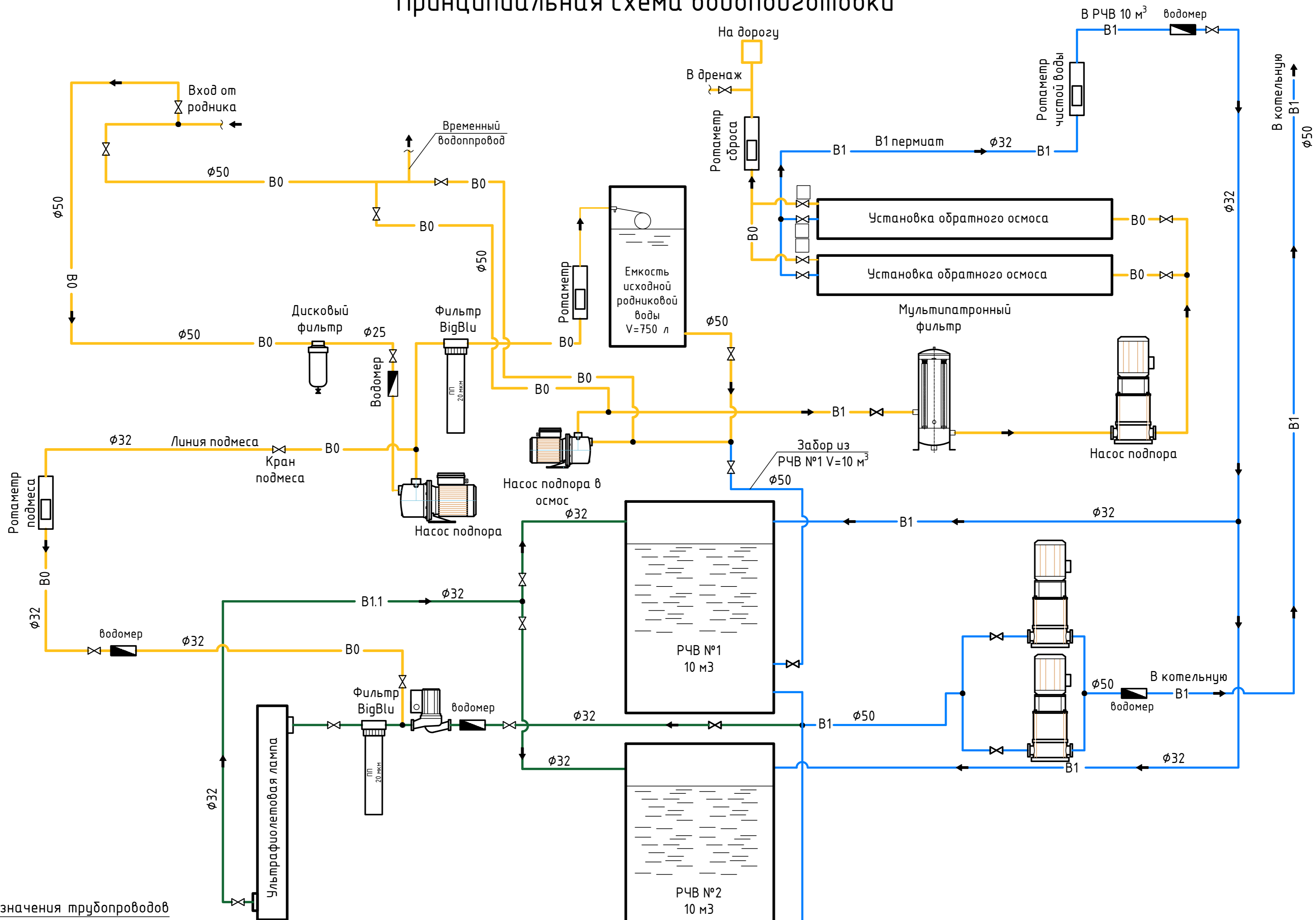


Принципиальная схема водоподготовки



Условные обозначения трубопроводов

- B0 — основная линия фильтрации
- B1 — очищенный хозяйственно-питьевой водопровод
- B1.1 — линия ультрафиолетовой фильтрации

Условные обозначения



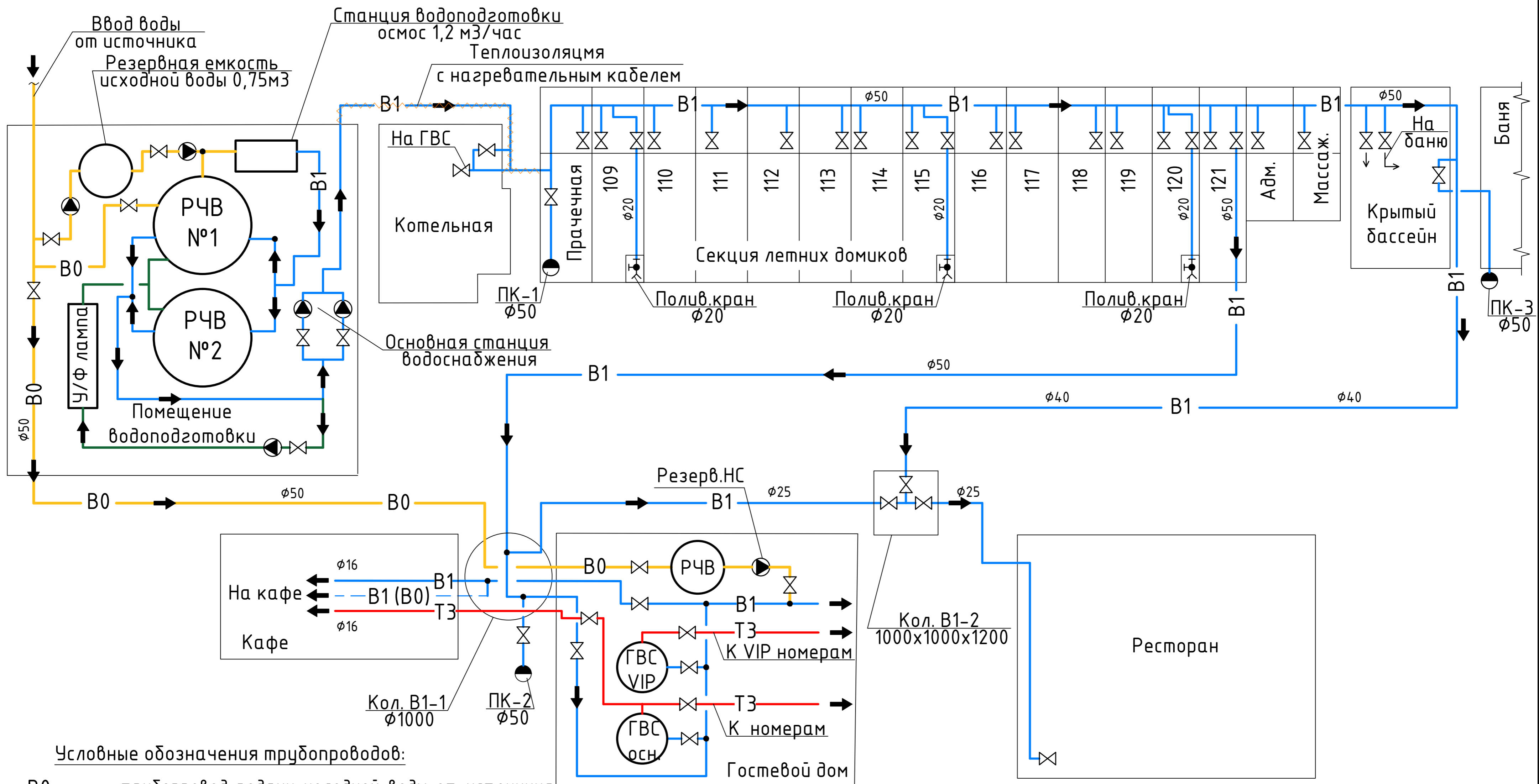
-  — кран шаровый муфтовый
-  — водомер

Схема хозяйственно-питьевого водоснабжения В1, В0



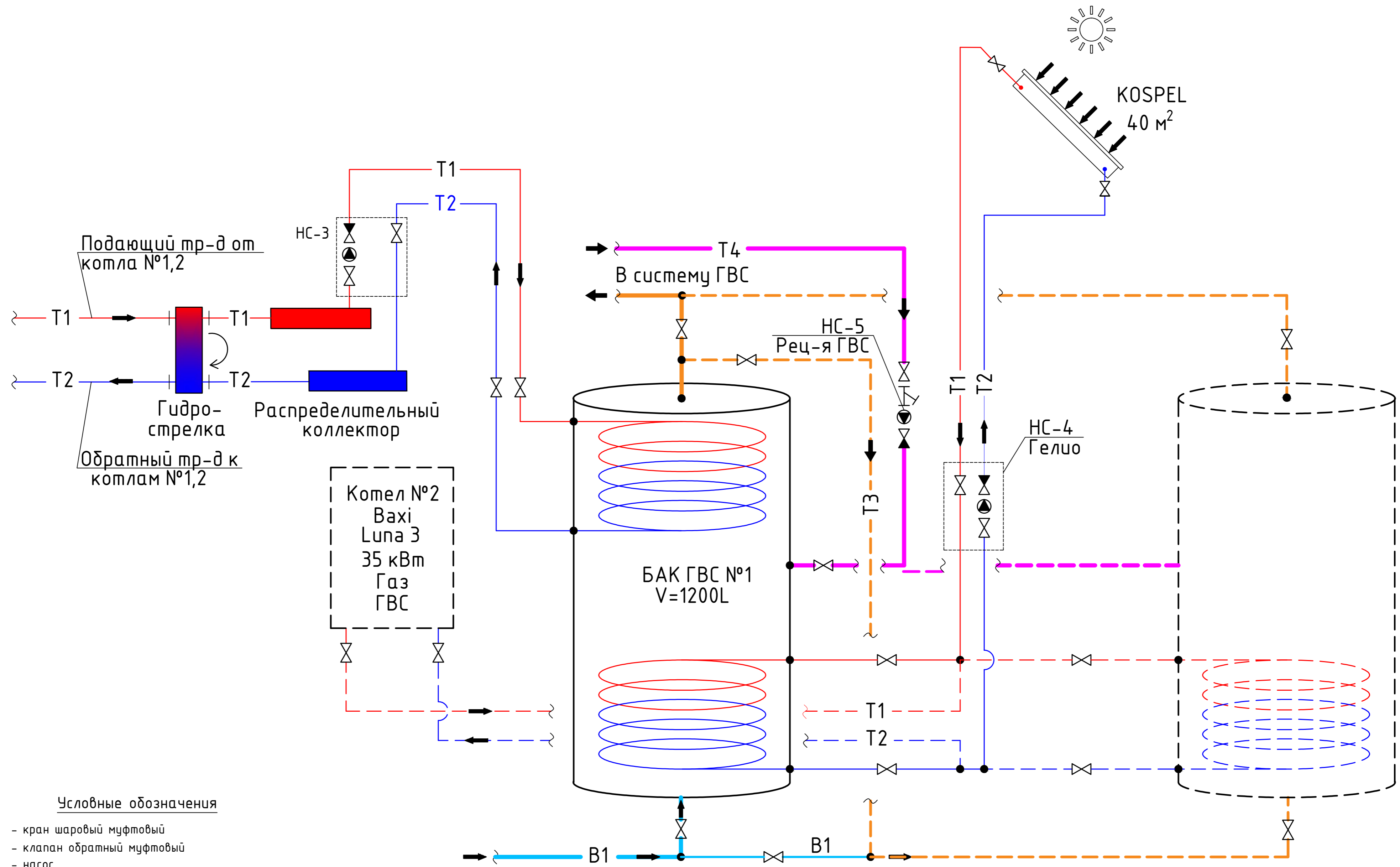
Условные обозначения трубопроводов:

- В0 — трубопровод подачи холодной воды от источника
- В1 — трубопровод подачи очищенной холодной воды
- ТЗ — трубопровод горячего водоснабжения
- ~~~~~ — теплоизоляция

Условные обозначения:

- кран шаровый муфтовый
- насос

Принципиальная схема котельной для режима работы системы ГВС в зимний период



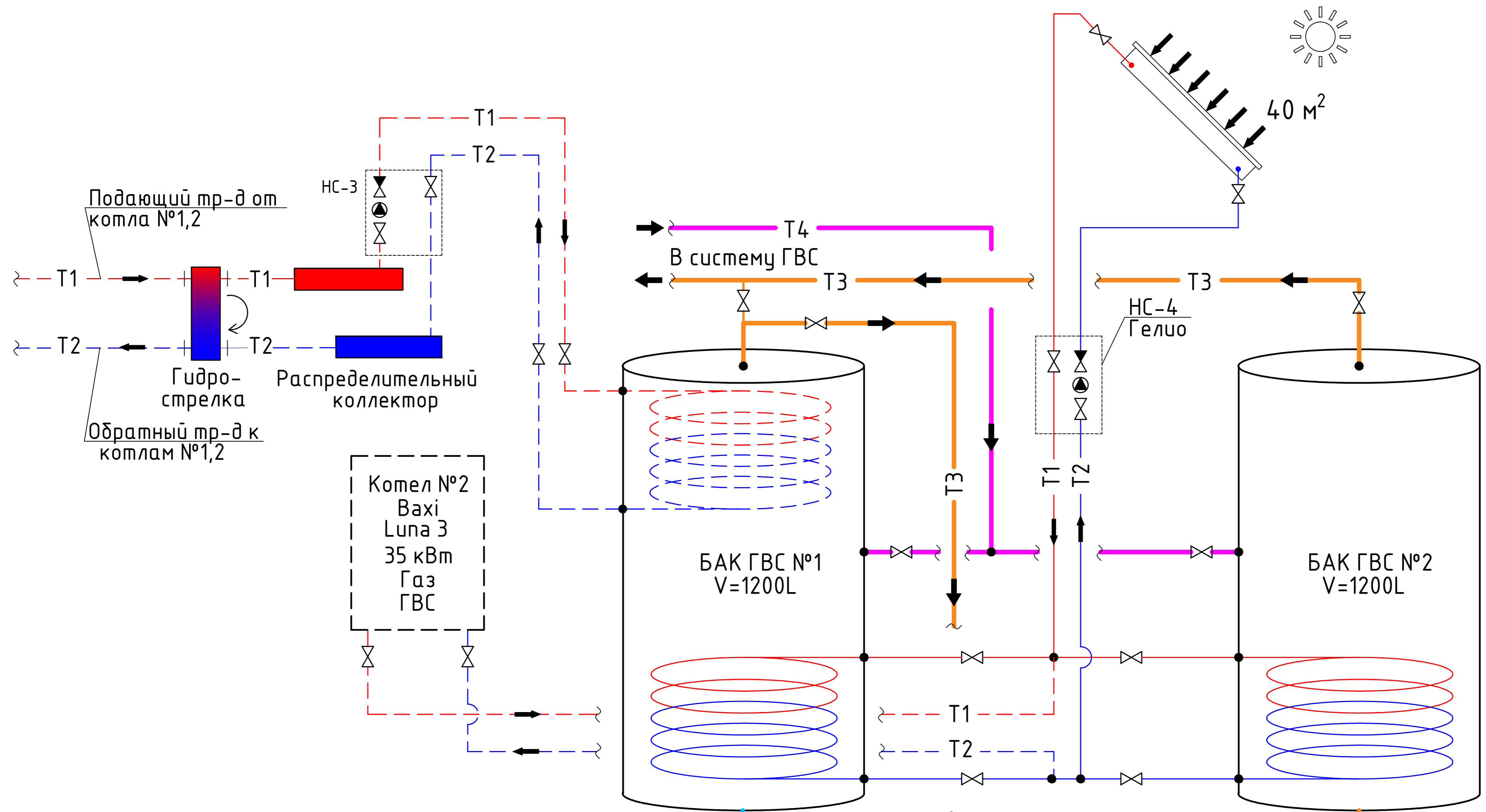
Условные обозначения

- кран шаровый муфтовый
- клапан обратный муфтовый
- насос




Условные обозначения трубопроводов

- В1 - хозяйственно-бытовой водопровод
- Т1 - подающий трубопровод
- Т2 - обратный трубопровод
- Т3 - трубопровод горячего водоснабжения
- Т4 - циркуляционный трубопровод

Принципиальная схема котельной для режима работы системы ГВС в летний период



Условные обозначения

-  - кран шаровый муфтовый
-  - клапан обратный муфтовый
-  - насос

Условные обозначения трубопроводов






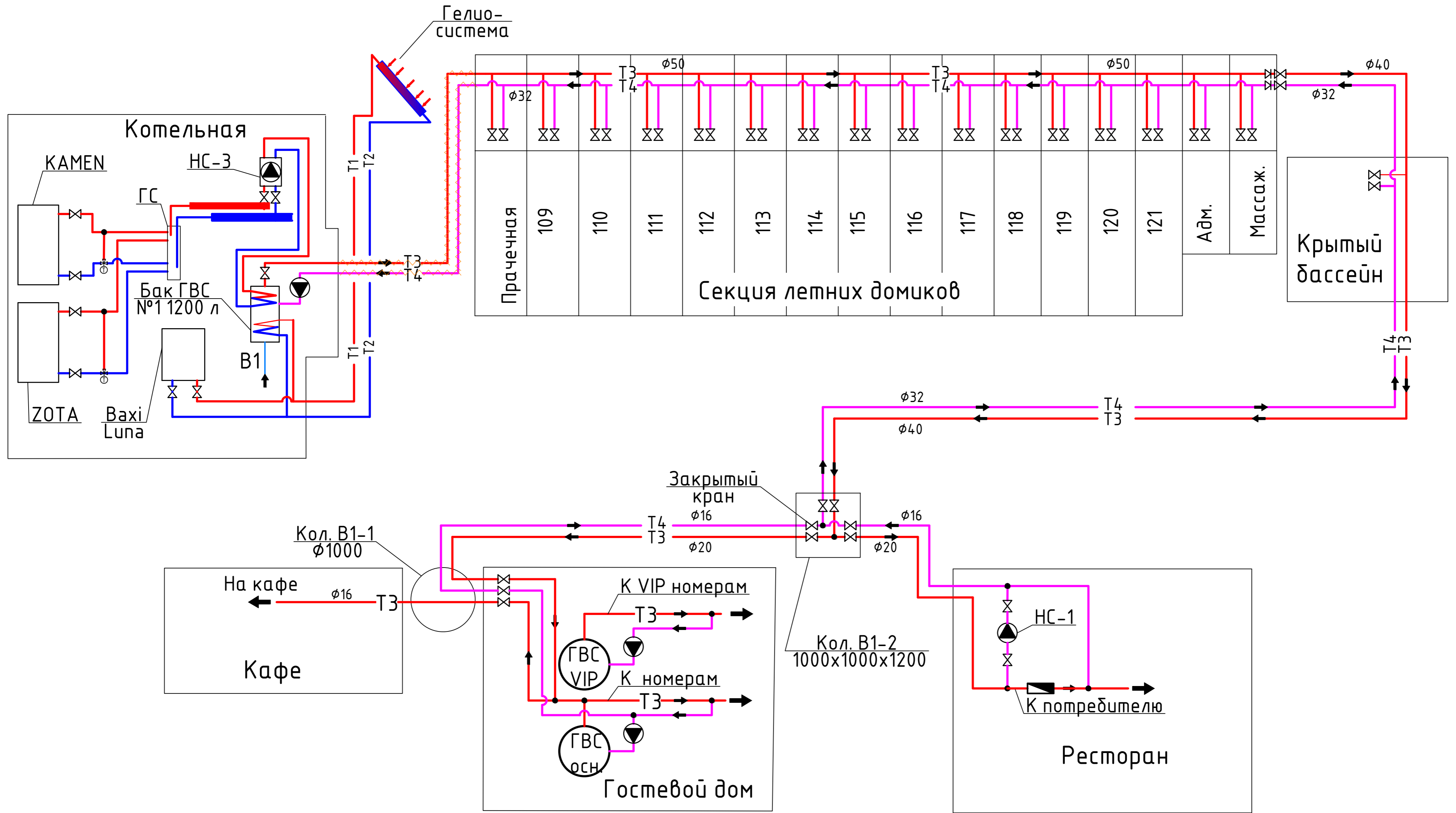
-  - B1 - хозяйственно-бытовой водопровод
-  - T1 - подающий трубопровод
-  - T2 - обратный трубопровод
-  - T3 - трубопровод горячего водоснабжения
-  - T4 - циркуляционный трубопровод

Схема системы ГВС Т3, Т4



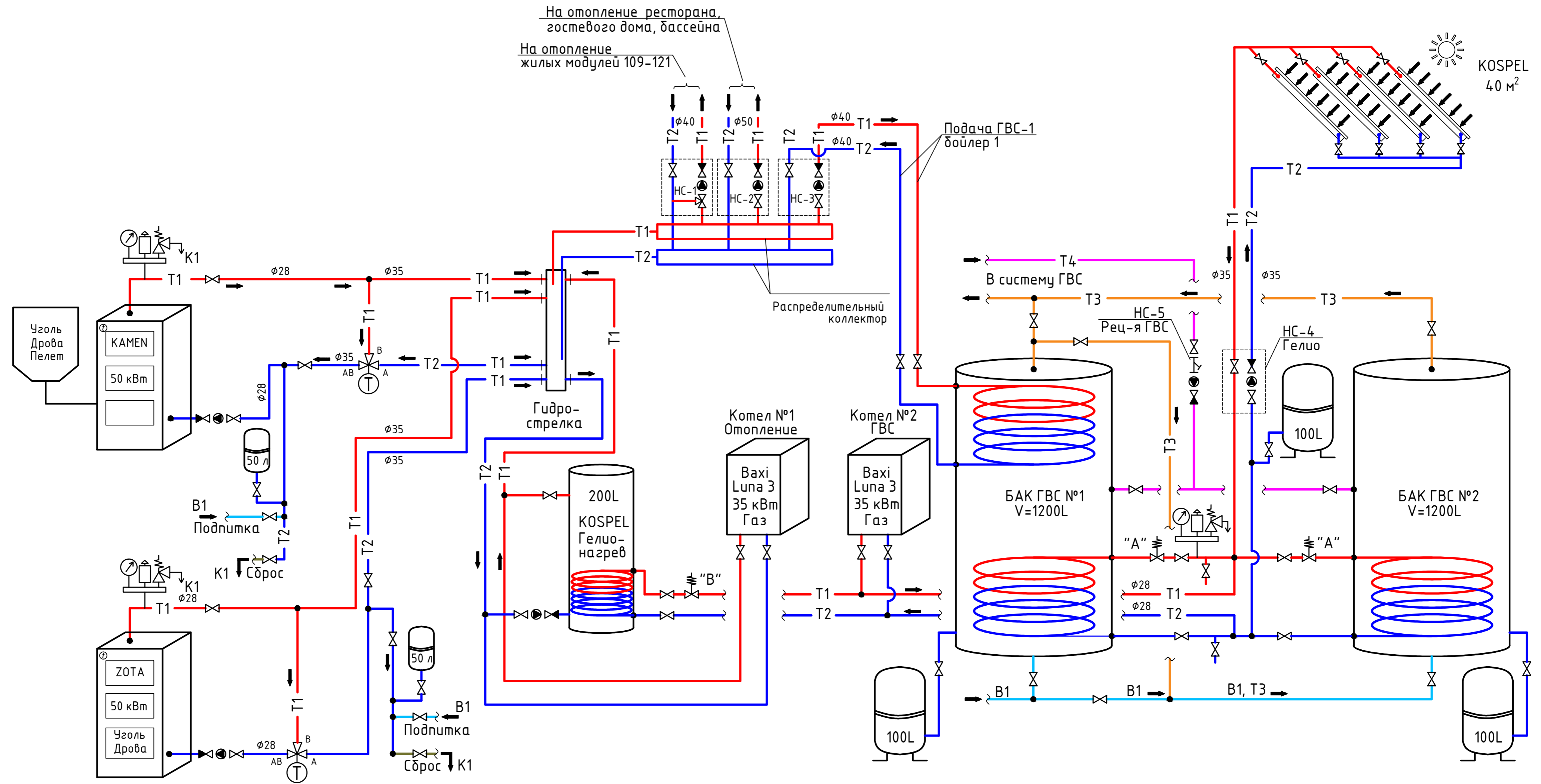
Условные обозначения трубопроводов:

- Т3 — - Трубопровод подающий системы ГВС
- Т4 — - Трубопровод циркуляционный системы ГВС
- Т1 — - Подающий трубопровод системы отопления
- Т2 — - Обратный трубопровод системы отопления
- ~~~~~ - Теплоизоляция

Условные обозначения:

- кран шаровый муфтовый
- ГС - гидравлическая стрелка
- насосная станция

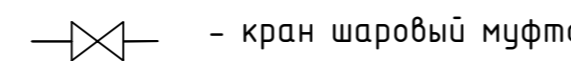
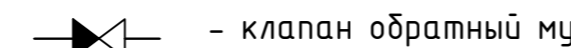



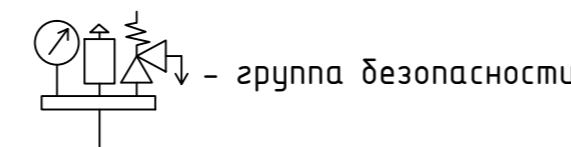
Принципиальная схема котельной



Условные обозначения трубопроводов

- B1 — Хозяйственно-бытовой водопровод
- T1 — Подающий трубопровод
- T2 — Обратный трубопровод
- T3 — Трубопровод горячего водоснабжения
- T4 — Циркуляционный трубопровод
- K1 — Канализация хозяйственно бытовая

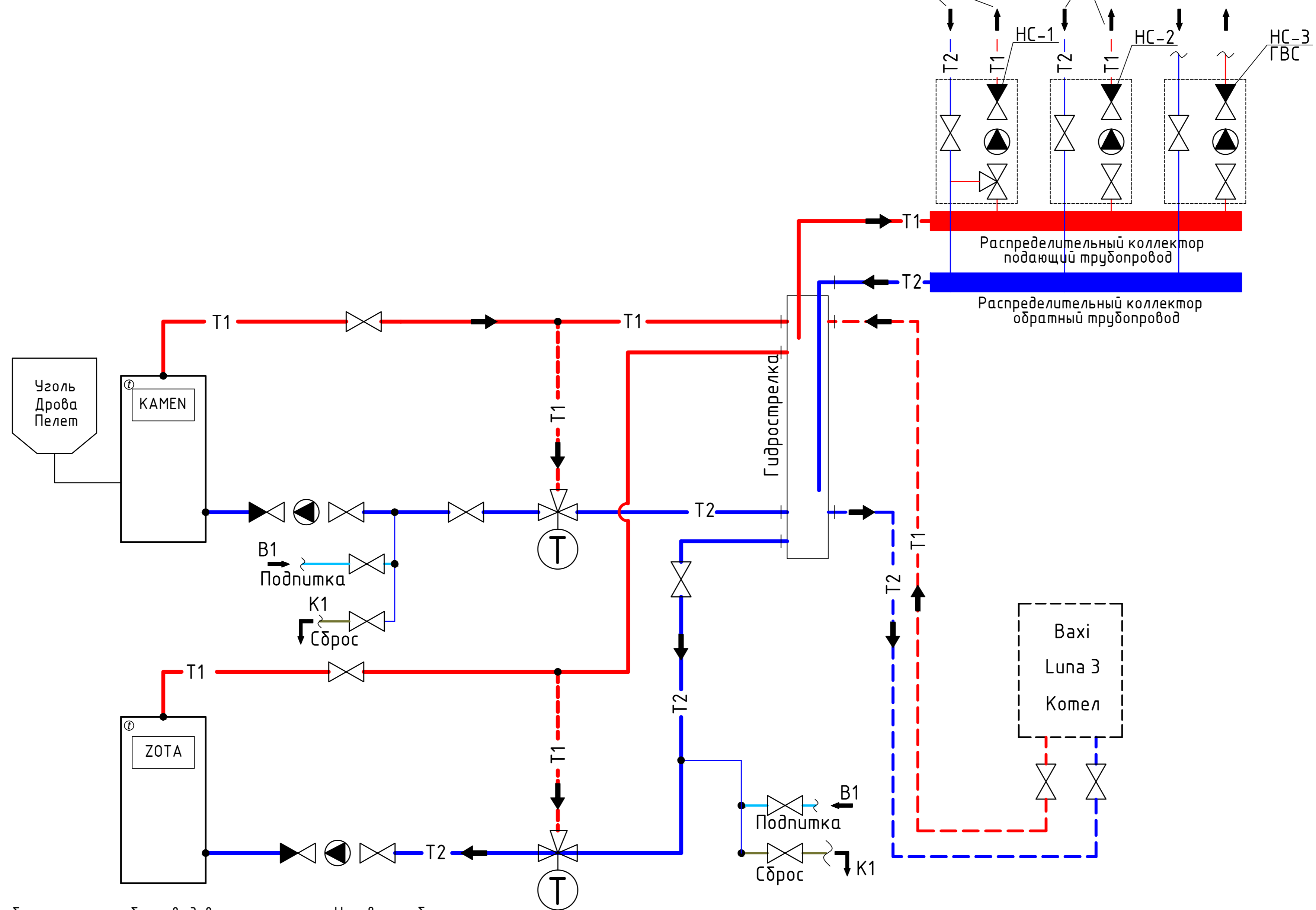
Условные обозначения

-  — кран шаровый муфтовый
-  — клапан обратный муфтовый
-  — насос
-  — трехходовой клапан
-  — расширительный бак
-  — группа безопасности

Принципиальная схема котельной для режима работы системы отопления в зимний период

На отопление жилых модулей 109-121

На отопление ресторана, гостевого дома, бассейна



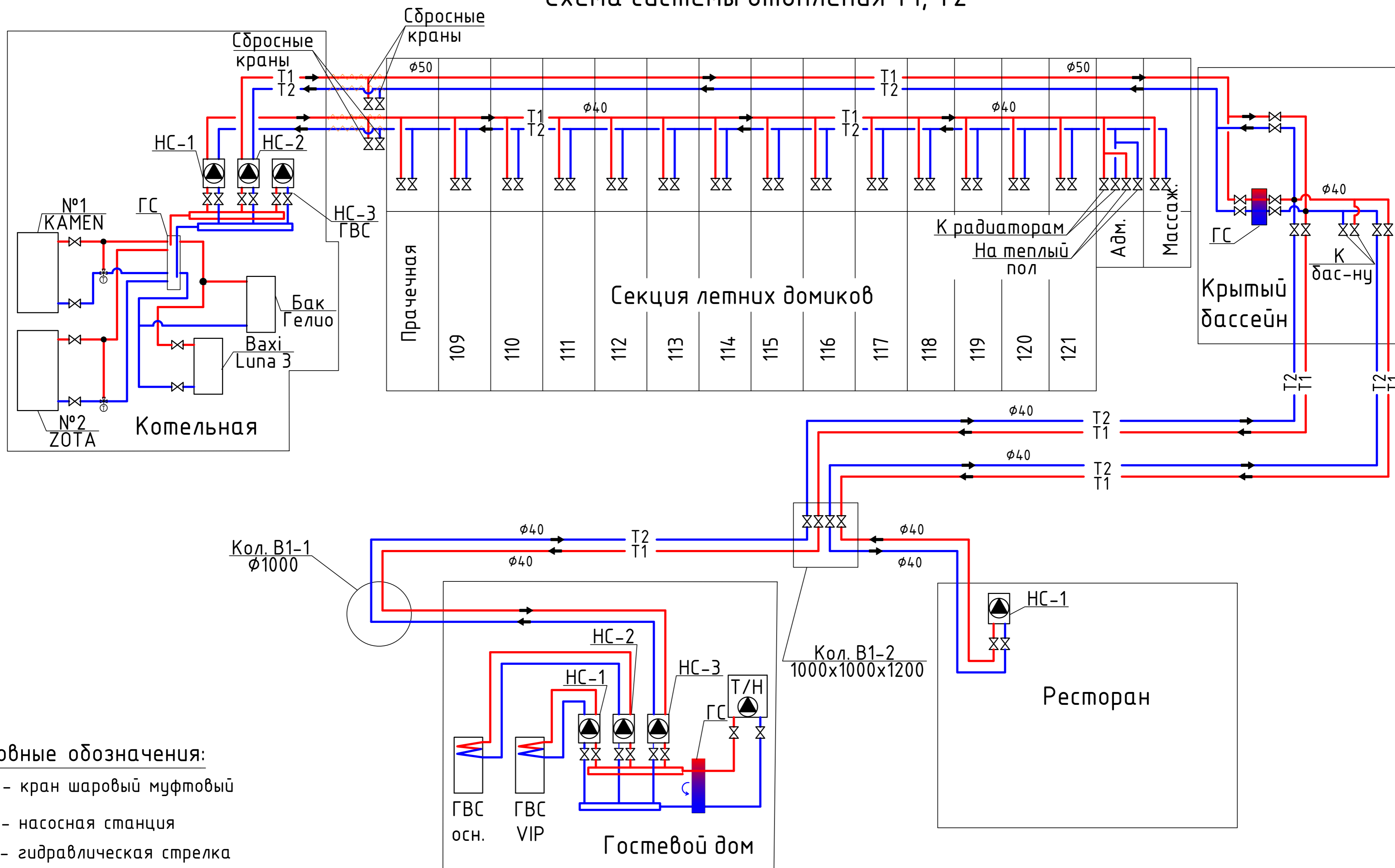
Условные обозначения трубопроводов

- В1 — Хозяйственно-бытовой водопровод
- Т1 — Подающий трубопровод
- Т2 — Обратный трубопровод
- К1 — Канализация хозяйственно бытовая

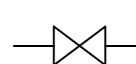


Условные обозначения

- кран шаровый муфтовый
- клапан обратный муфтовый
- насос




Схема системы отопления T1, T2



Условные обозначения:

-  - кран шаровый муфтовый
-  - насосная станция
-  - гидравлическая стрелка

Условные обозначения трубопроводов:

-  - Подающий трубопровод системы отопления
-  - Обратный трубопровод системы отопления
-  - Теплоизоляция