

Индивидуальный 2-х этажный жилой дом  
по адресу: Московская область  
Сергиево-Посадский район

Рабочий проект

Архитектурно-строительные решения

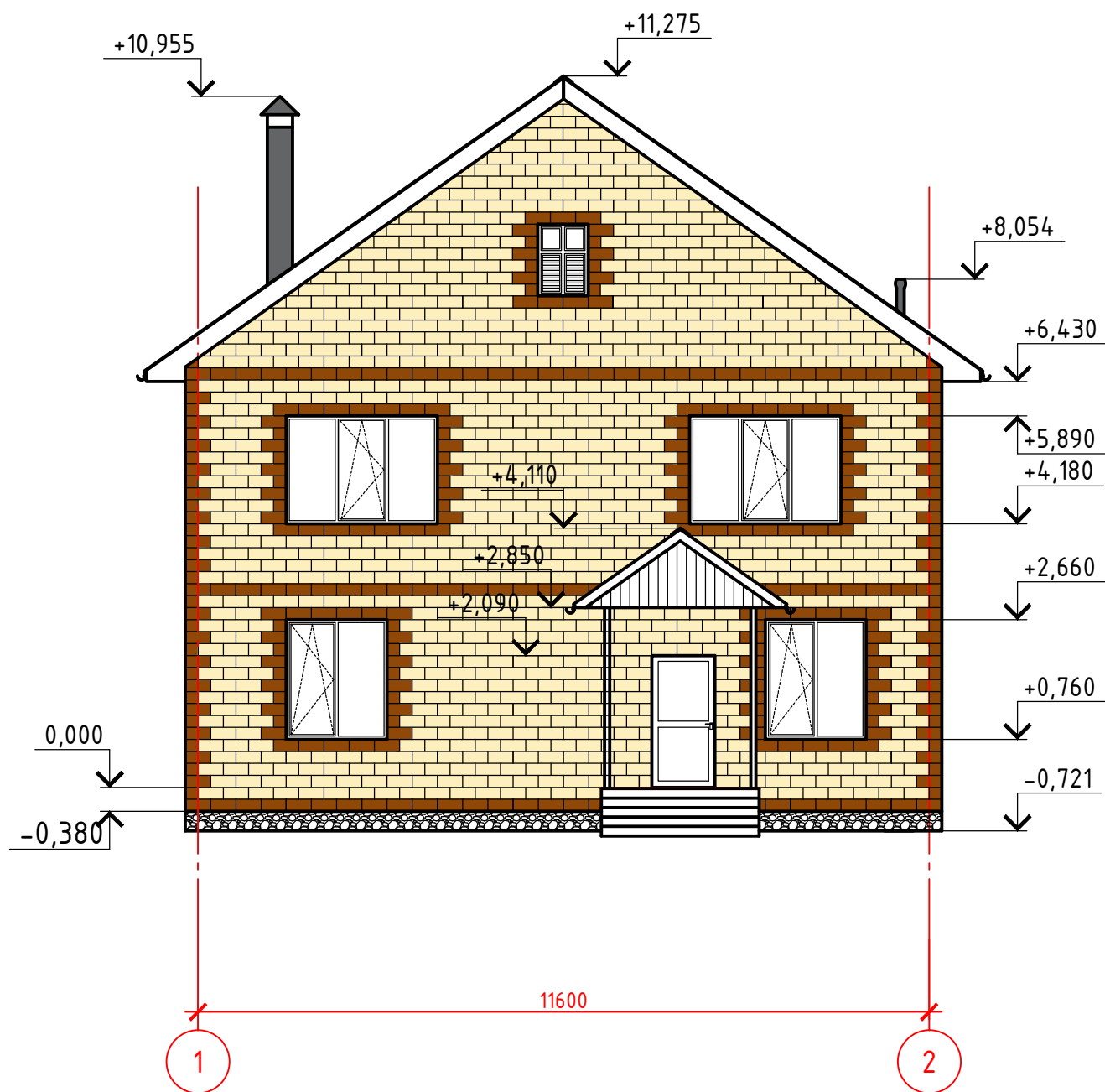
03/2017-АС



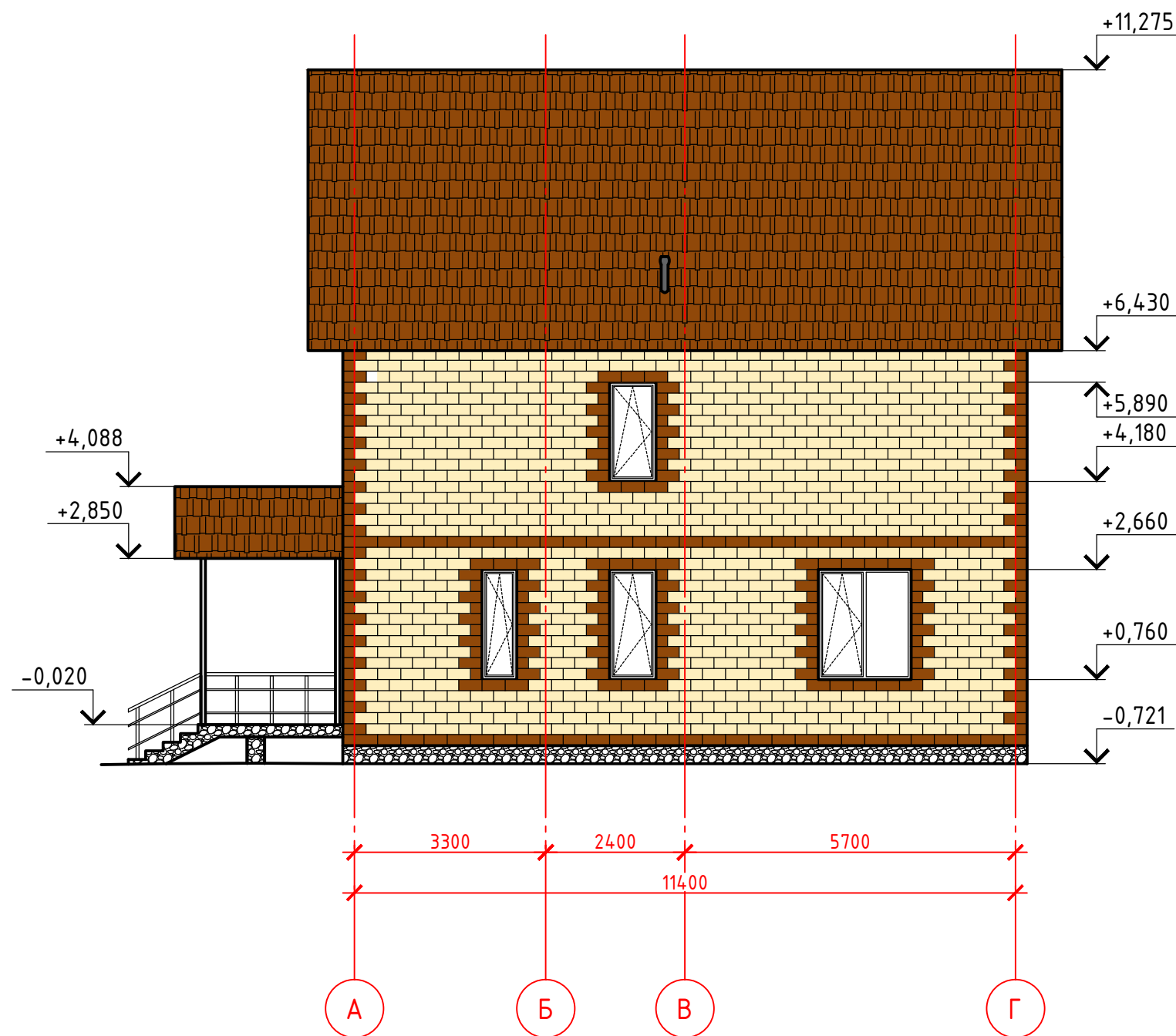
Москва  
2017







Фасад 1-2



Фасад А-Г



Условные обозначения:

-  Кладка из теплблока
-  Кладка из теплблока
-  Металлочерепица
-  Облицовка цоколя

						03/2017-АС		
						Индивидуальный 2-х этажный жилой дом по адресу: Московская область Сергиево-Посадский район		
Изм.	Колуч	Лист	№ док	Подп.	Дата	Стадия	Лист	Листов
Разработал								
Проверил						Фасад 1-2, А-Г		
Н.контр.								

Копировал

Формат А3

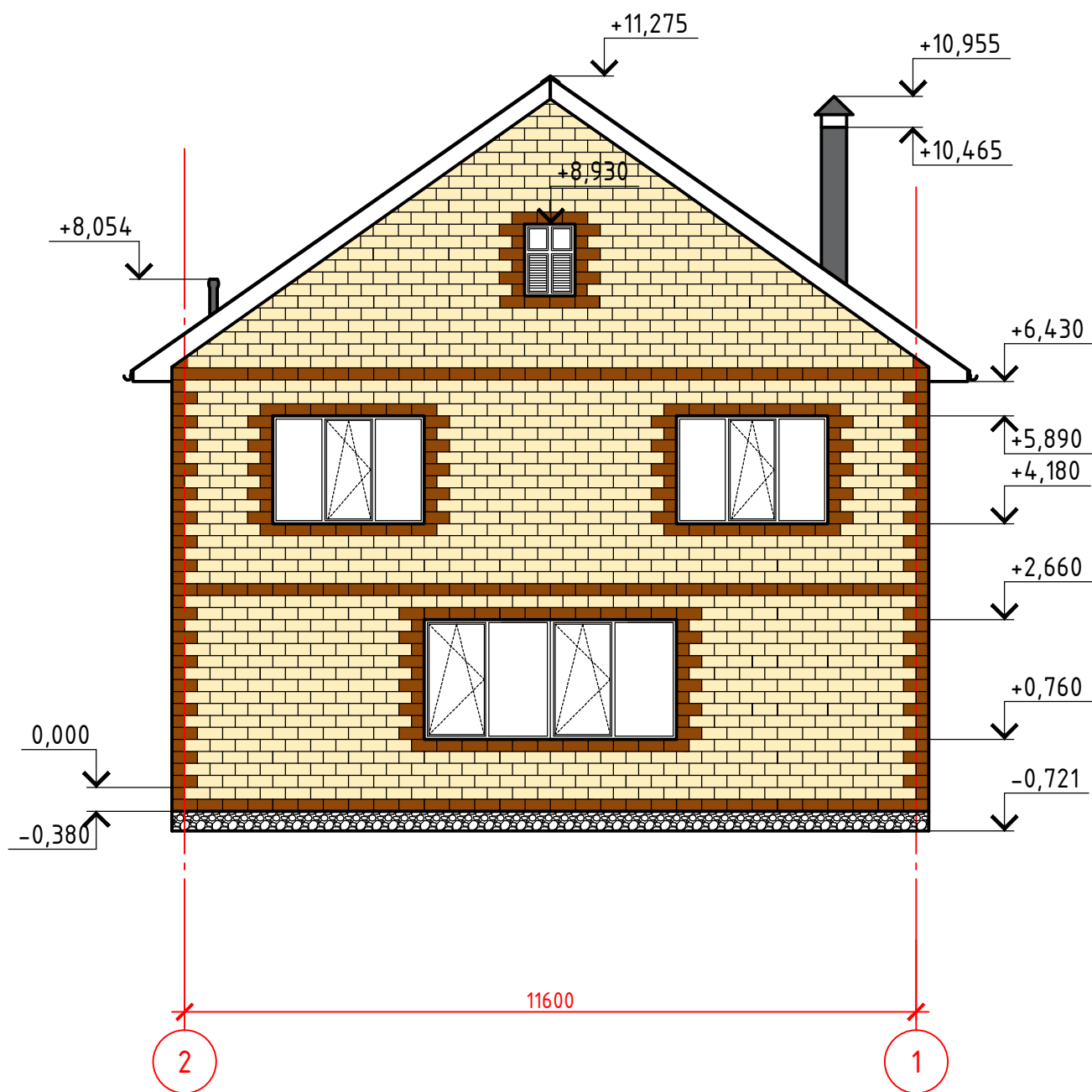
Согласовано

Взам. инв. №

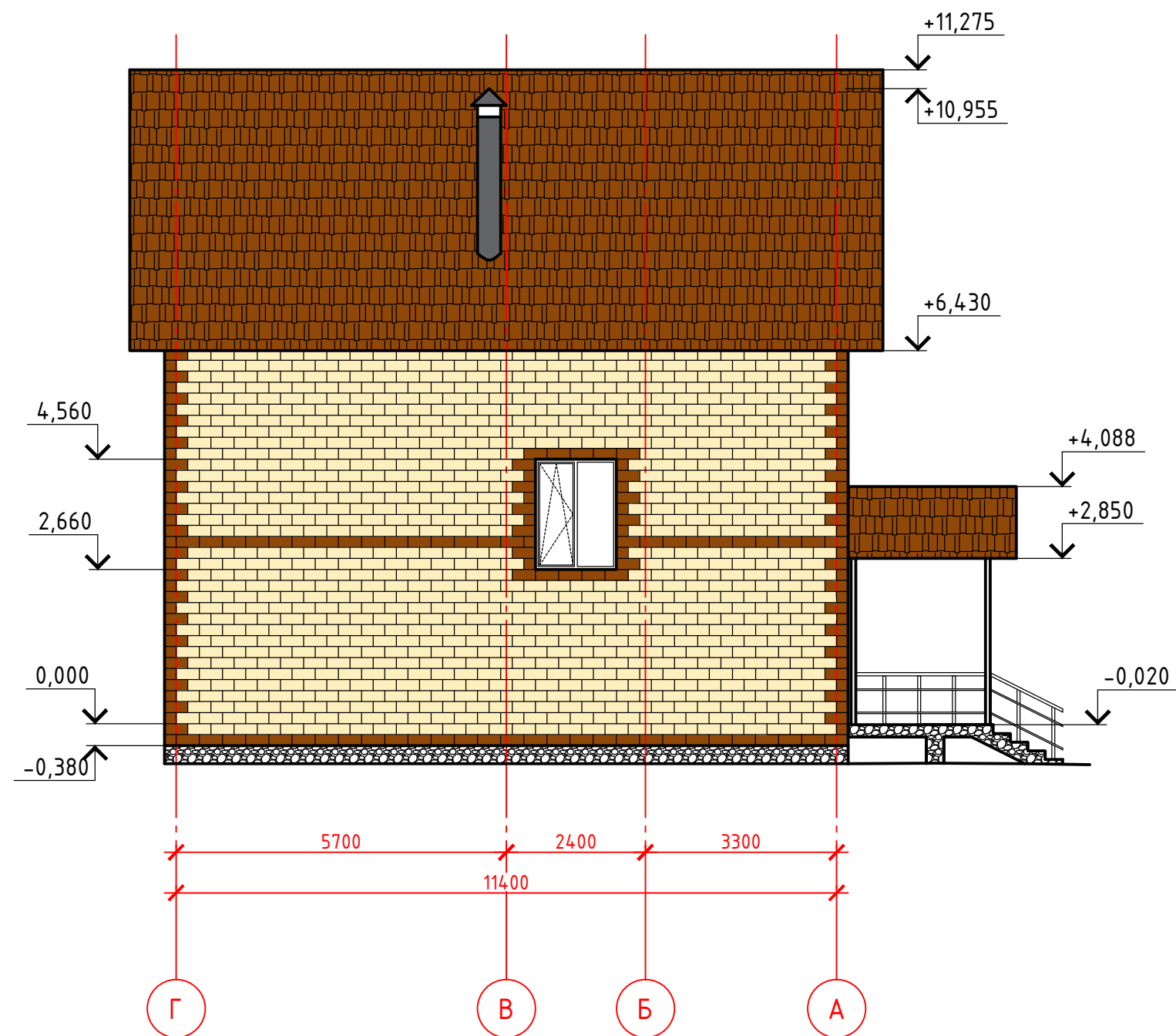
Подпись и дата

Инв. № подл.

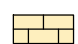



Фасад 2-1



Фасад Г-А



Условные обозначения:

-  Кладка из теплоблока
-  Кладка из теплоблока
-  Металлочерепица
-  Облицовка цоколя

						03/2017-АС		
						Индивидуальный 2-х этажный жилой дом по адресу: Московская область Сергиево-Посадский район		
Изм.	Колуч	Лист	№ док	Подп.	Дата	Стадия	Лист	Листов
Разработал								
Проверил						Фасад 2-1, Г-А		
Н.контр.								

Копировал

Формат А3

Согласовано

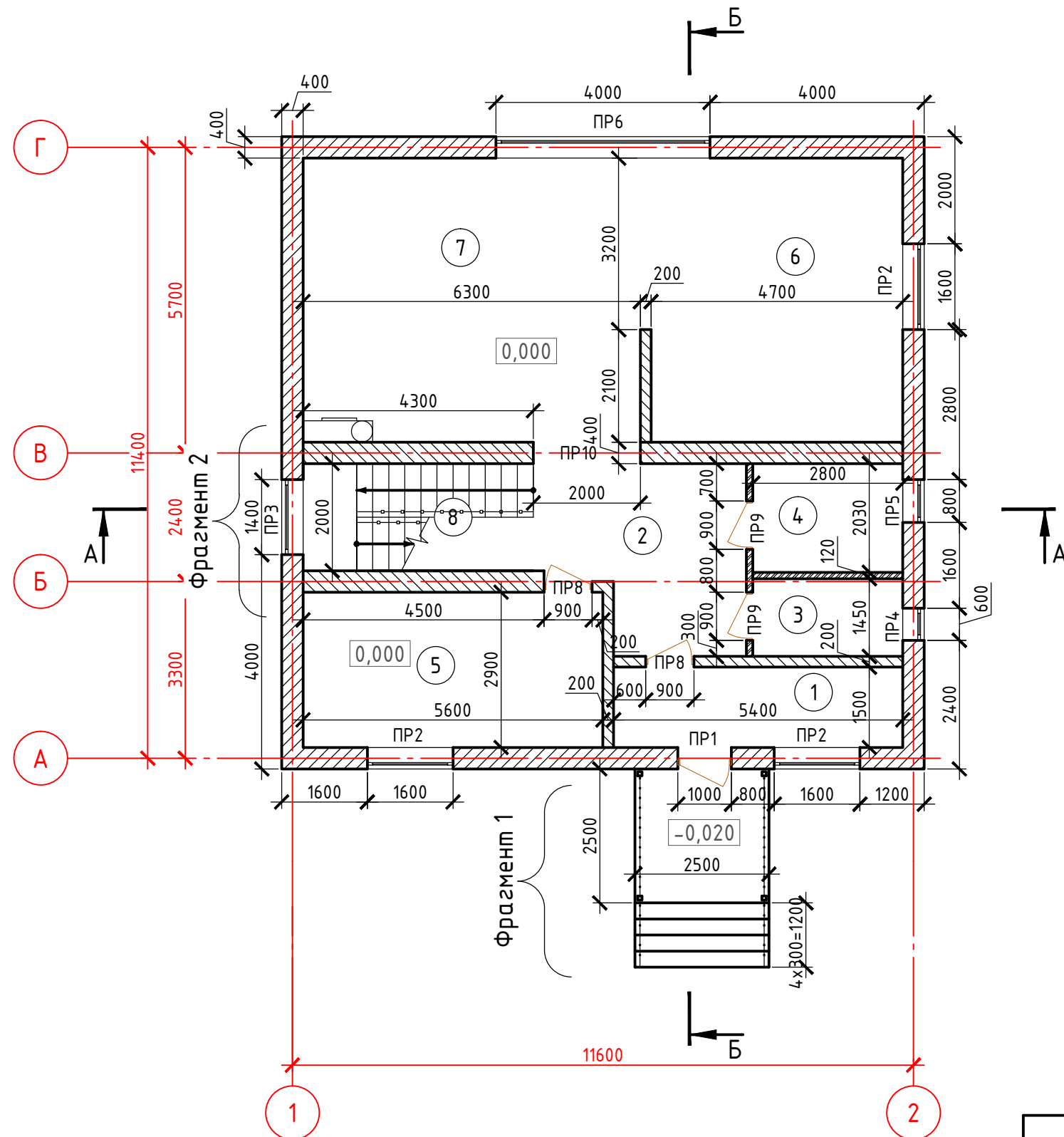
Взам. инв. №

Подпись и дата

Инв. № подл.

Экспликация помещений 1 этаж

Кладочный план 1-го этажа



№ п/п	Наименование	Площадь, м <sup>2</sup>
1	Прихожая	7,4
2	Холл	14,1
3	Гладильная	4,1
4	Ванная	5,7
5	Кабинет	16,2
6	Кухня	25,2
7	Гостинная	33,4
8	Лестничная клетка	6,8
Итого 1 этаж:		112,9

Примечание:

1. Ведомость и спецификацию элементов перемычек см. л.13.
2. Спецификацию и схемы заполнения оконных и дверных проемов см. л.12.
3. Кладку стен и перегородок из тепловлоков и пеноблоков выполнять на клею для ячеистых бетонов. Армировать каждый 3-й ряд кладки арматурной сеткой (цельнолистовая просечновытяжная сетка 0,5мм, размер ячейки – 50х19).
4. Кирпичная кладка из кирпича КОРПу 1,4НФ/100/1,4/50/ГОСТ 530-2012 – на цементно-песчаном растворе. Армировать каждый 4-й ряд кладки сеткой ЗВр 50х50, шириной 100мм.
5. Фрагмент 1 (входное крыльцо) см. л. 26.
6. Фрагмент 2 (лестница) см. л. 29.

03/2017-АС

Индивидуальный 2-х этажный жилой дом по адресу: Московская область Сергиево-Посадский район

Изм.	Колуч	Лист	№ док	Подп.	Дата	Стадия	Лист	Листов
Разработал						Р	4	
Проверил								
Н.контр.						Кладочный план 1-го этажа		

Копировал

Формат А3

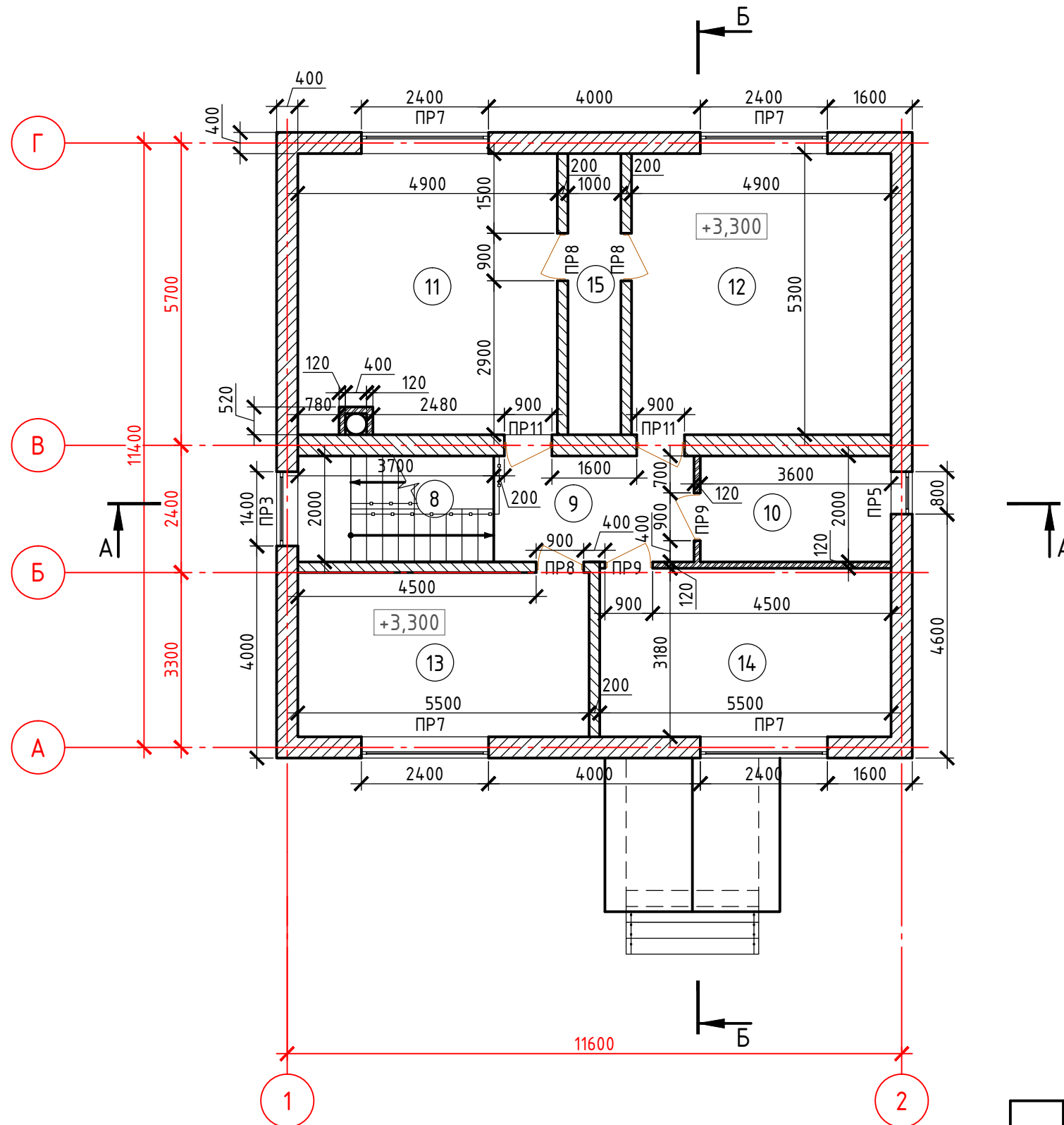
Согласовано

Инв. № подл.	Подпись и дата	Взам. инв. №

Условные обозначения:

- тепловлок - 400
- кирпичная кладка
- пеноблок D500

Кладочный план 2-го этажа



№ п/п	Наименование	Площадь, м <sup>2</sup>
8	Лестничная клетка	7,4
9	Холл	7,6
10	Ванная	7,2
11	Спальная	26,0
12	Спальная	26,0
13	Спальная	17,1
14	Спальная	17,1
15	Гардеробная	5,3
	Итого 2 этаж	113,7
	Итого	226,6

Примечание:

1. Ведомость и спецификацию элементов перемычек см. л.13.
2. Спецификацию и схемы заполнения оконных и дверных проемов см. л.12.
3. Кладку стен и перегородок из тепловых блоков и пеноблоков выполнять на клею для ячеистых бетонов. Армировать каждый 3-й ряд кладки арматурной сеткой (цельнолистовая просечновытяжная сетка 0,5мм, размер ячейки – 50х19).
4. Кирпичная кладка из кирпича КОРПу 1,4НФ/100/1,4/50/ГОСТ 530-2012 – на цементно-песчаном растворе. Армировать каждый 4-й ряд кладки сеткой ЗВр 50х50, шириной 100мм.

03/2017-АС

Индивидуальный 2-х этажный жилой дом по адресу: Московская область Сергиево-Посадский район

Изм.	Колуч	Лист	№ док	Подп.	Дата	Стадия	Лист	Листов
Разработал						Р	5	
Проверил								
Н.контр.						Кладочный план 2-го этажа		

Копировал

Формат А3

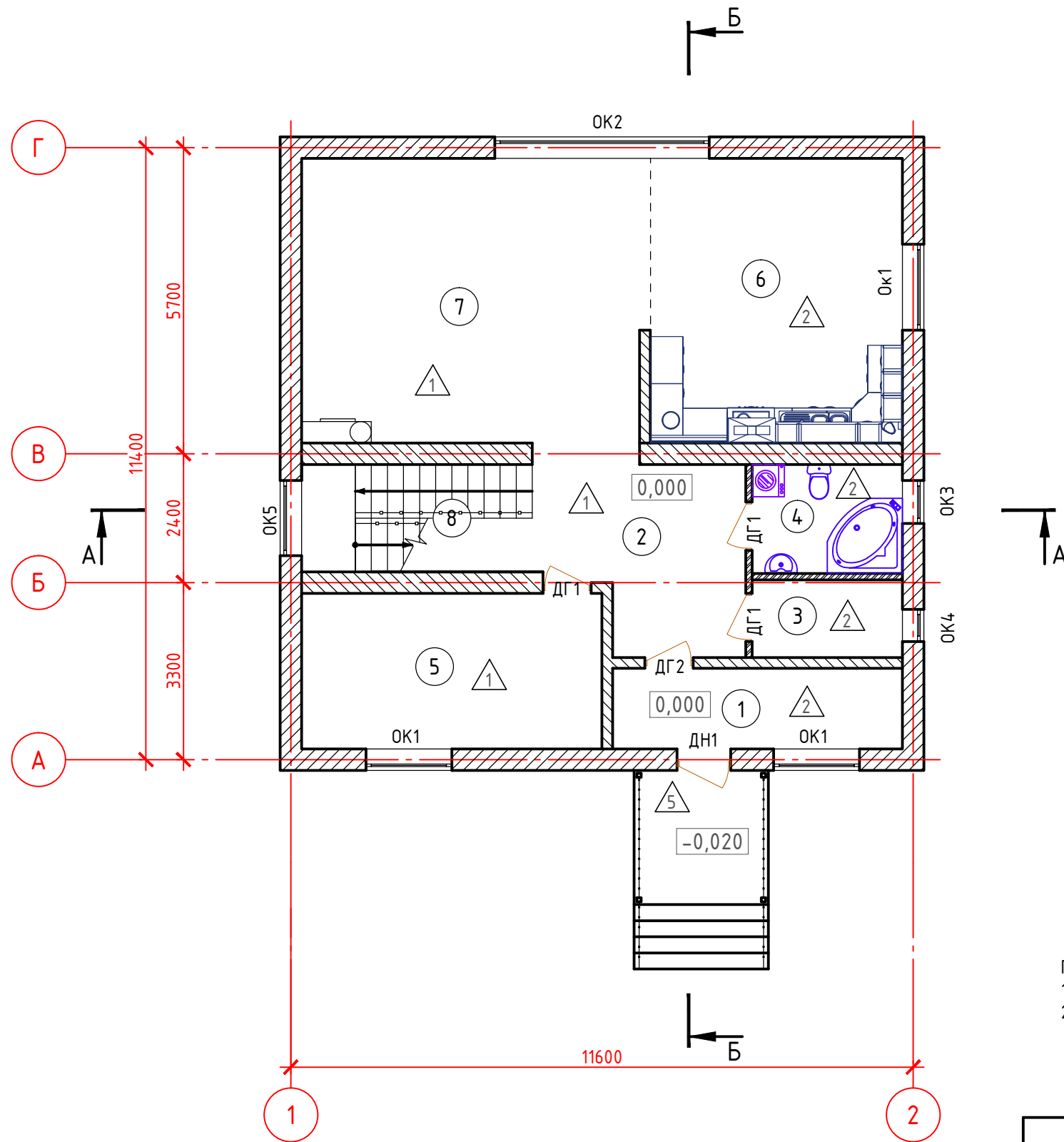
Условные обозначения:

- тепловлок - 400
- кирпичная кладка
- пеноблок D500

Согласовано

Инв. № подл.	Подпись и дата	Взам. инв. №

# Отделочный план 1-го этажа



## Экспликация помещений 1 этаж

№ п/п	Наименование	Площадь, м <sup>2</sup>
1	Прихожая	7,4
2	Холл	14,1
3	Гладильная	4,1
4	Ванная	5,7
5	Кабинет	16,2
6	Кухня	25,2
7	Гостинная	33,4
8	Лестничная клетка	6,8
Итого 1 этаж:		112,9

Примечание:

1. Спецификацию и схемы заполнения оконных и дверных проемов см. л. 12
2. Экспликацию полов см. л. 11.

Согласовано

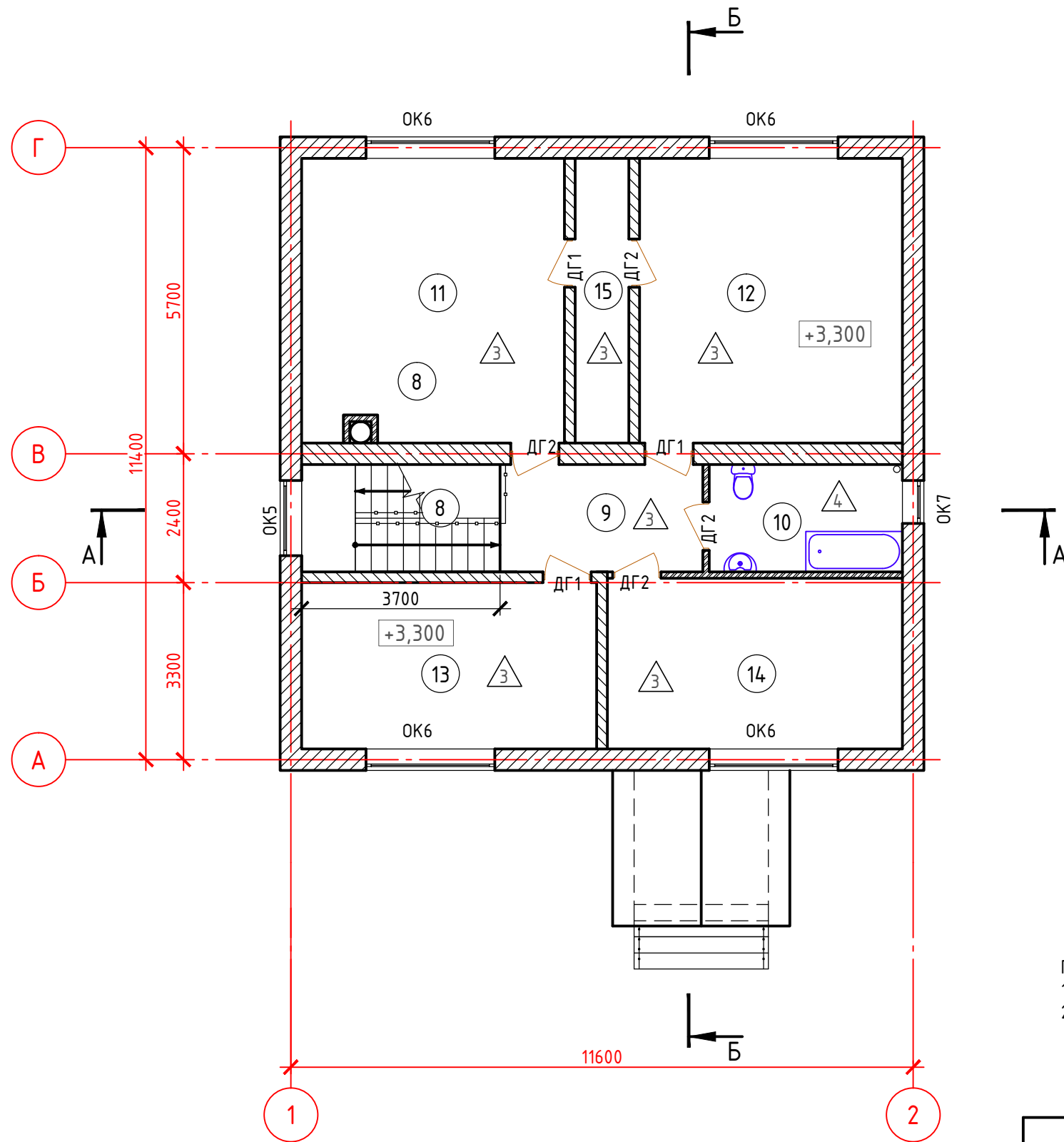
Инв. № подл.	Подпись и дата	Взам. инв. №

03/2017-АС					
Индивидуальный 2-х этажный жилой дом по адресу: Московская область Сергиево-Посадский район					
Изм.	Колуч	Лист	№ док	Подп.	Дата
Разработал					
Проверил					
Н.контр.					
Отделочный план 1-го этажа				Стадия	Лист
				Р	6
				Листов	

Копировал

Формат А3

# Отделочный план 2-го этажа



## Экспликация помещений 2 этаж

№ п/п	Наименование	Площадь, м <sup>2</sup>
8	Лестничная клетка	7,4
9	Холл	7,6
10	Ванная	7,2
11	Спальная	26,0
12	Спальная	26,0
13	Спальная	17,1
14	Спальная	17,1
15	Гардеробная	5,3
Итого 2 этаж		113,7
Итого		226,6

Примечание:

1. Спецификацию и схемы заполнения оконных и дверных проемов см. л.12
2. Экспликацию полов см. л. 11.

Согласовано

Инв. № подл.	Подпись и дата	Взам. инв. №

03/2017-АС					
Индивидуальный 2-х этажный жилой дом по адресу: Московская область Сергиево-Посадский район					
Изм.	Колуч	Лист	№ док	Подп.	Дата
Разработал					
Проверил					
Н.контр.					
Отделочный план 2-го этажа				Стадия	Лист
Копировал				Р	7
Формат А3				Листов	

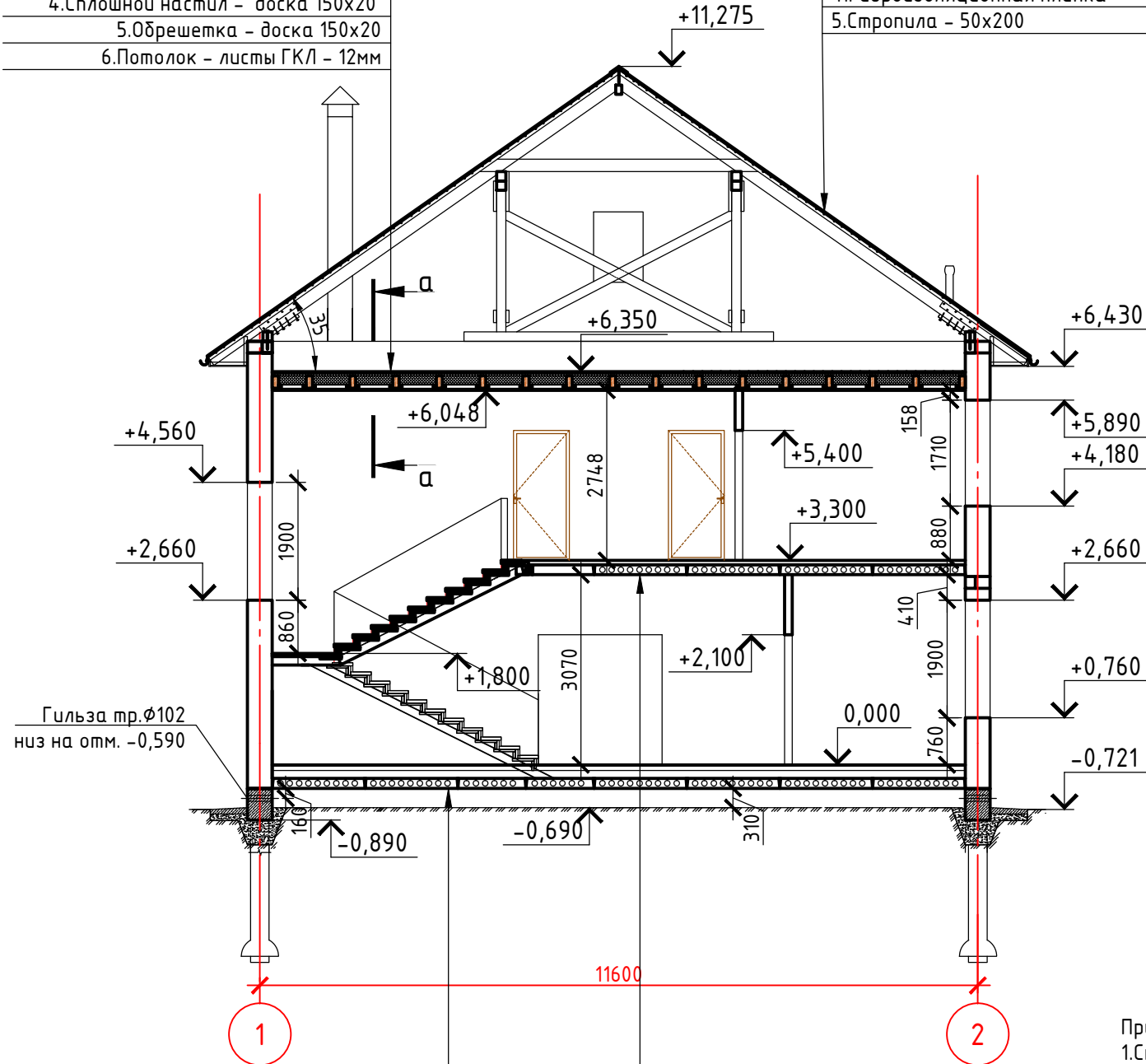




# Разрез А-А

- 1.Сплошной настил - доска 150x20
- 2.Минеральная вата м/у балок -200мм
- 3.Пароизоляционная пленка
- 4.Сплошной настил - доска 150x20
- 5.Обрешетка - доска 150x20
- 6.Потолок - листы ГКЛ - 12мм

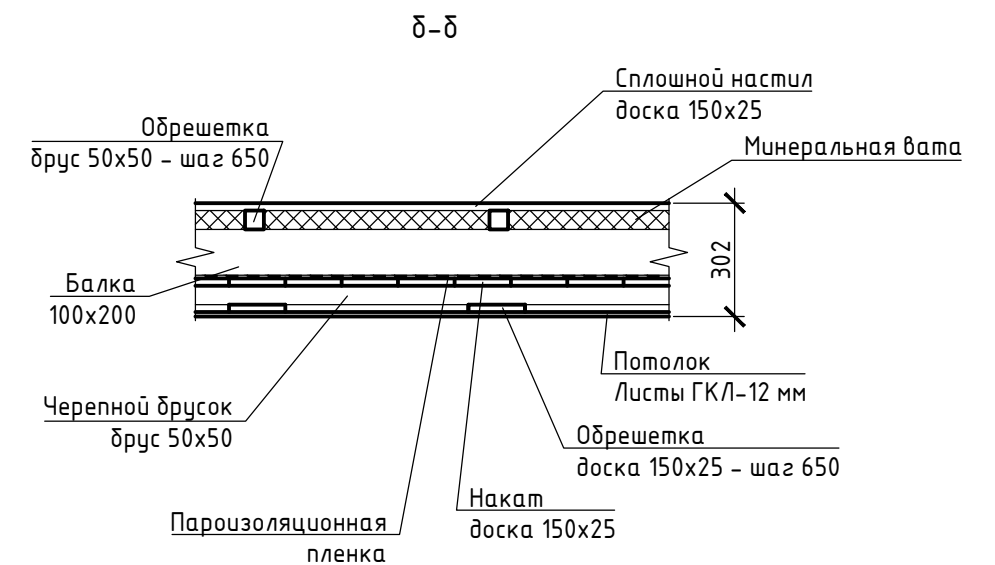
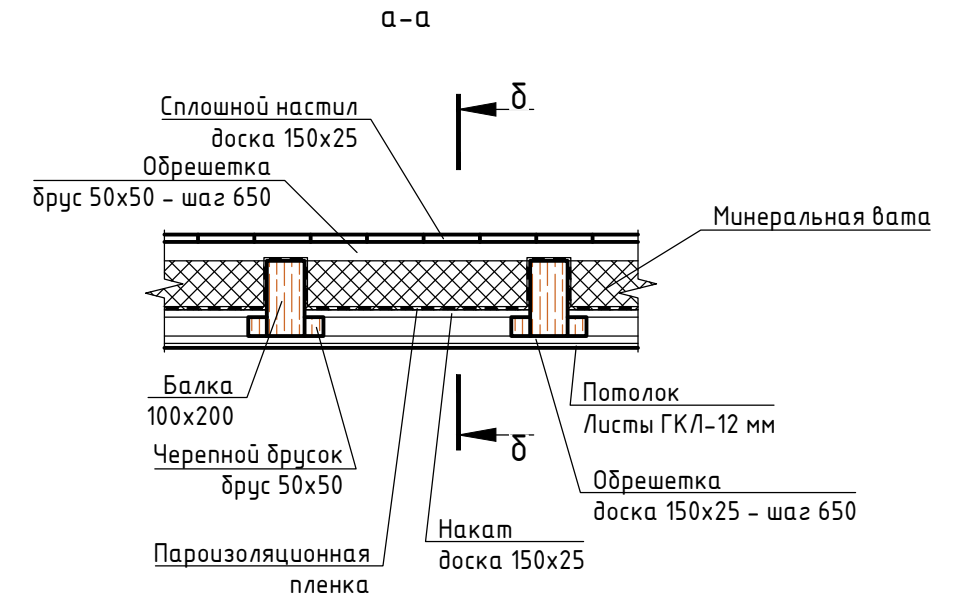
- 1.Металлочерепица
- 2.Обрешетка - доска 150x20 - шаг 300
- 3.Контробрешетка - брус 50x50
- 4.Гидроизоляционная пленка
- 5.Стропила - 50x200



Гильза тр.φ102  
низ на отм. -0,590

- 1.Ж/б плита - 160мм
- 2.Плиты ПБС -35 - 130мм
- 3.Гидроизоляционная пленка
- 4.Армированная стяжка -70мм
- 5.Электрический теплый пол
- 6.Подложка - 2мм
- 7.Ламинат - 8мм

- 1.Ж/б плита - 160мм
- 2.Армированная стяжка -70мм
- 3.Подложка - 2мм
- 4.Ламинат - 8мм



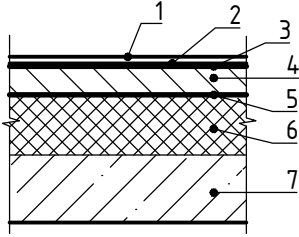
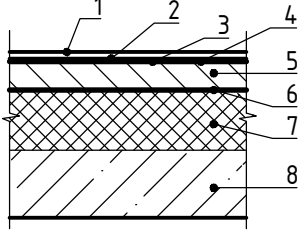
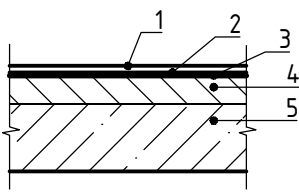
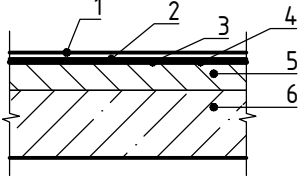
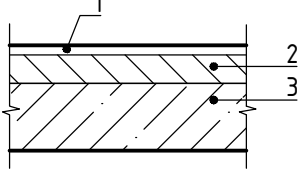
Примечание:  
1.Спецификацию и схему деревянного перекрытия см. л.21.  
2.Спецификацию кровли см. л.

Согласовано			
Взам. инв. №			
Подпись и дата			
Инв. № подл.			

						03/2017-АС		
						Индивидуальный 2-х этажный жилой дом по адресу: Московская область Сергиево-Посадский район		
Изм.	Колуч	Лист	№ док	Подп.	Дата	Стадия	Лист	Листов
Разработал						Р	9	
Проверил								
Н.контр.								
						Разрез А-А		
						Копировал		
						Формат А3		



### Экспликация полов

Наименование	Тип пола	Вид пола	Данные элементов пола, мм	Площадь, м <sup>2</sup>
Гостиная, кабинет, холл (1-й этаж)	1		1. Ламинат - 8 мм 2. Подложка - 2 мм 3. Электрический теплый пол 4. Стяжка из цементно-песчаного раствора армированная сеткой 4 Вр1 50x50 - 65 мм 5. Гидроизоляционная пленка 6. Плиты ПСБ-35 - 130 мм 7. Ж/б плита - 160 мм	
Кухня, ванная, прихожая, гладильная (1-й этаж)	2		1. Керамическая плитка - 10 мм 2. Клей - 5 3. Мастика эластичная, гидроизоляционная - 1 слой 4. Электрический теплый пол 5. Стяжка из цементно-песчаного раствора армированная сеткой 4 Вр1 50x50 - 70 мм 6. Гидроизоляционная пленка 7. Плиты ПСБ-35 - 130 мм 8. Ж/б плита - 160 мм	
Спальная, гардеробная, холл (2-й этаж)	3		1. Ламинат - 8 мм 2. Подложка - 2 мм 3. Электрический теплый пол 4. Стяжка из цементно-песчаного раствора армированная сеткой 4 Вр1 50x50 - 65 мм 5. Ж/б плита - 160 мм	
Ванная (2-й этаж)	4		1. Керамическая плитка - 10 мм 2. Клей - 5 3. Мастика эластичная, гидроизоляционная - 1 слой 4. Электрический теплый пол 5. Стяжка из цементно-песчаного раствора армированная сеткой 4 Вр1 50x50 - 70 мм 6. Ж/б плита - 160 мм	
Крыльцо	5		1. Уличная плитка - 30 мм 2. Цементно-песчаного раствор - 20 мм 3. Ж/б монолитная плита - 160 мм	

### Спецификация к стенам и перегородкам

Поз.	Обозначение	Наименование	Кол.	Масса ед, кг	Примечание
		<u>Стены наружные</u>			
	Теплоблок 400x400x190	Теплоблок рядовой (бежевый)	3438		
	Теплоблок 400x240x190	Теплоблок доборный (бежевый)	88		
	Теплоблок 400x400x190	Теплоблок проема (бежевый)	11		
	Теплоблок 400x200x190	Теплоблок проема 1/2 (бежевый)	11		
	Теплоблок 400x400x190	Теплоблок рядовой (коричневый)	201		
	Теплоблок 400x240x190	Теплоблок доборный (коричневый)	175		
	Теплоблок 400x200x190	Теплоблок угловой (коричневый)	152		
	Теплоблок 400x400x190	Теплоблок проема (коричневый)	148		
	Теплоблок 400x200x190	Теплоблок проема 1/2 (коричневый)	122		
		<u>Стены внутренние</u>			
		Газобетонный блок D500 600x250x400	26,73		м <sup>3</sup>
		<u>Перегородки</u>			
		Газобетонный блок D500 600x250x200	21,65		м <sup>3</sup>
	ГОСТ 530-2012	КОРПУ 1,4НФ/100/1,4/50/	3,82		м <sup>3</sup>

Примечание:

1. Гидроизоляцию полов с влажностным режимом выполнить с заводом на стены на 300мм.

2. При заказе материалов на стены объем, размеры, марки материалов уточнить у поставщика.

Согласовано

Взам. инв. №

Подпись и дата

Инв. № подл.

03/2017-АС

Индивидуальный 2-х этажный жилой дом по адресу: Московская область Сергиево-Посадский район

Изм.	Колуч	Лист	№ док	Подп.	Дата
Разработал					
Проверил					
Н.контр.					

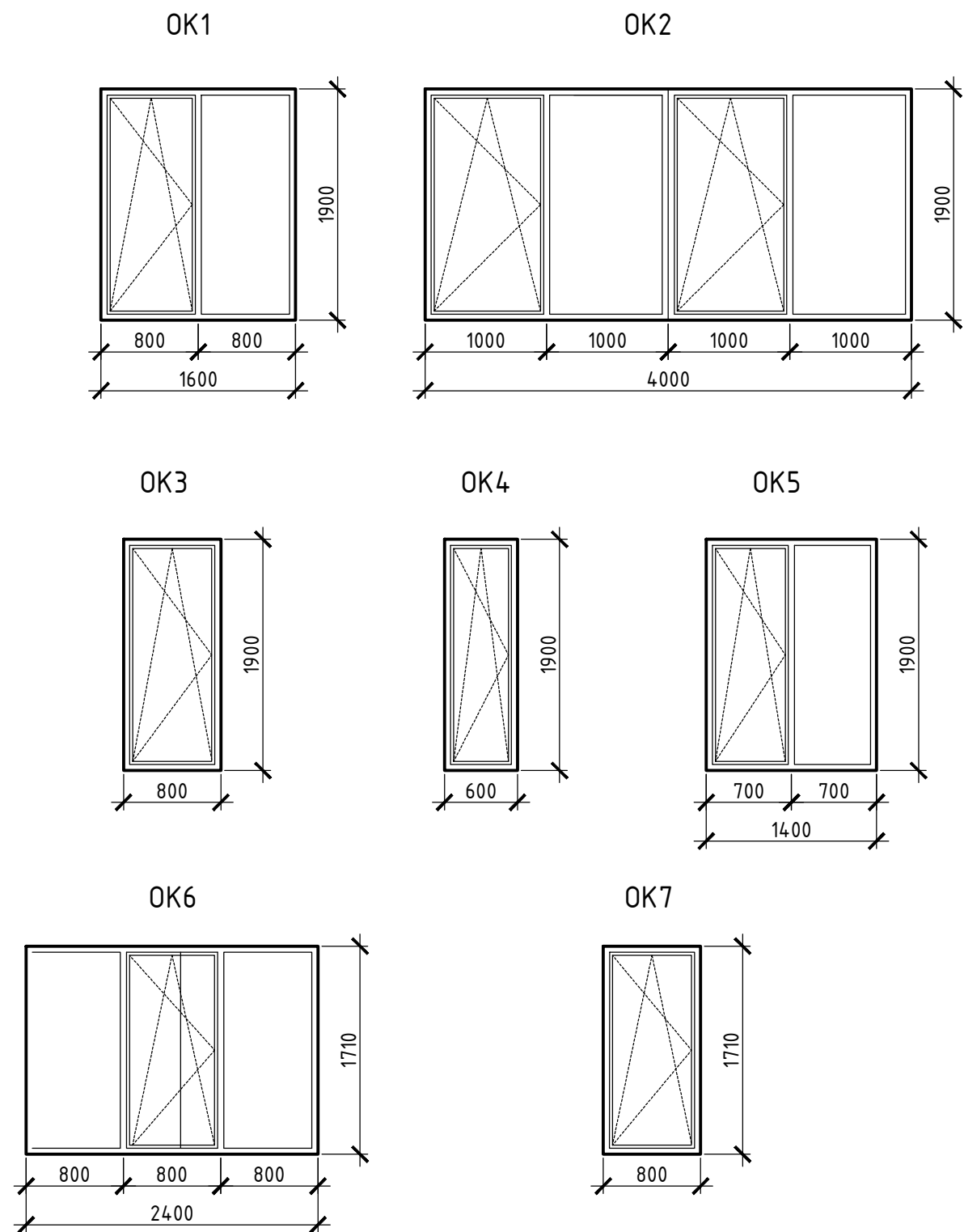
Стадия	Лист	Листов
Р	11	

Экспликация полов, Спецификация к стенам и перегородкам

Копировал

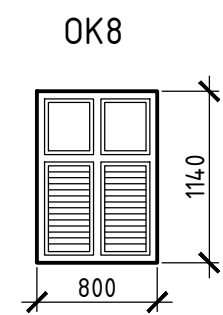
Формат А3

## Схема элементов заполнения оконных проемов



## Спецификация заполнения оконных и дверных проемов

Поз.	Обозначение	Наименование	Кол.	Масса ед, кг	Примечание
OK1		Окно стеклопластиковое для проема 1600x1900(н)	3		
OK2		Окно стеклопластиковое для проема 4000x1900(н)	1		
OK3		Окно стеклопластиковое для проема 800x1900(н)	1		
OK4		Окно стеклопластиковое для проема 600x1900(н)	1		
OK5		Окно стеклопластиковое для проема 1400x1900(н)	1		
OK6		Окно стеклопластиковое для проема 2400x1710(н)	4		
OK7		Окно стеклопластиковое для проема 800x1710(н)	1		
OK8		Окно чердачное с продухами для проема 800x1140(н)	2		
ДН1		Дверь входная металлическая утепленная для проема 1000x2090(н)	1		
ДГ1		Дверь глухая внутренняя правое открывание для проема 900x2100(н)	6		
ДГ2		Дверь глухая внутренняя левое открывание для проема 900x2100(н)	5		



Примечание:  
1. Перед заказом изделий выполнить замер по месту.

Согласовано

Взам. инв. №

Подпись и дата

Инв. № подл.

03/2017-АС

Индивидуальный 2-х этажный жилой дом по адресу: Московская область  
Сергиево-Посадский район

Изм.	Колуч	Лист	№ док	Подп.	Дата
Разработал					
Проверил					
Н.контр.					

Стадия	Лист	Листов
Р	12	

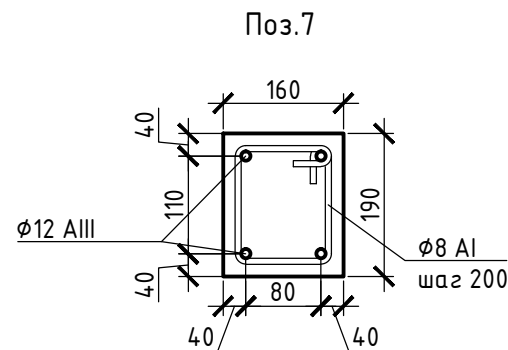
Схема элементов заполнения оконных проемов

Копировал

Формат А3

Ведомость перемычек

Марка	Схема сечения	Кол-во	Марка	Схема сечения	Кол-во
ПР1		1	ПР8		5
ПР2		3	ПР9		4
ПР3		1	ПР10		1
ПР4		1	ПР11		2
ПР5		2			
ПР6		1			
ПР7		4			



Спецификация элементов перемычек

Поз.	Обозначение	Наименование	Кол.	Масса ед, кг	Примечание
1		Уголок $\frac{75 \times 5 \text{ ГОСТ } 8509-93}{\text{СмЗнс ГОСТ } 535-2005}$ , L=1500	2		
2		Уголок $\frac{75 \times 6 \text{ ГОСТ } 8509-93}{\text{СмЗнс ГОСТ } 535-2005}$ , L=2200	6		
3		Уголок $\frac{75 \times 6 \text{ ГОСТ } 8509-93}{\text{СмЗнс ГОСТ } 535-2005}$ , L=2000	2		
4		Уголок $\frac{50 \times 5 \text{ ГОСТ } 8509-93}{\text{СмЗнс ГОСТ } 535-2005}$ , L=1100	2		
5		Уголок $\frac{50 \times 5 \text{ ГОСТ } 8509-93}{\text{СмЗнс ГОСТ } 535-2005}$ , L=1300	6		
6		Уголок $\frac{75 \times 7 \text{ ГОСТ } 8509-93}{\text{СмЗнс ГОСТ } 535-2005}$ , L=5000	1		
		Поз. 7	4		
		$\phi 12 \text{ AIII}$ ГОСТ 5781-82, L=2800	4		
		$\phi 8 \text{ AI}$ ГОСТ 5781-82, L=450	15		шаг 200
		Бетон В22,5	0,09		м <sup>3</sup>
8		Уголок $\frac{75 \times 6 \text{ ГОСТ } 8509-93}{\text{СмЗнс ГОСТ } 535-2005}$ , L=3000	4		
9		Уголок $\frac{50 \times 5 \text{ ГОСТ } 8509-93}{\text{СмЗнс ГОСТ } 535-2005}$ , L=1400	10		
10		$\phi 12 \text{ AIII}$ ГОСТ 5781-82, L=1500	12		
11		Уголок $\frac{75 \times 7 \text{ ГОСТ } 8509-93}{\text{СмЗнс ГОСТ } 535-2005}$ , L=1400	2		
12		Уголок $\frac{75 \times 7 \text{ ГОСТ } 8509-93}{\text{СмЗнс ГОСТ } 535-2005}$ , L=2600	4		

Согласовано

Взам. инв. №  
Подпись и дата  
Инв. № подл.

03/2017-АС

Индивидуальный 2-х этажный жилой дом по адресу: Московская область Сергиево-Посадский район

Изм.	Колуч	Лист	№ док	Подп.	Дата
Разработал					
Проверил					
Н.контр.					

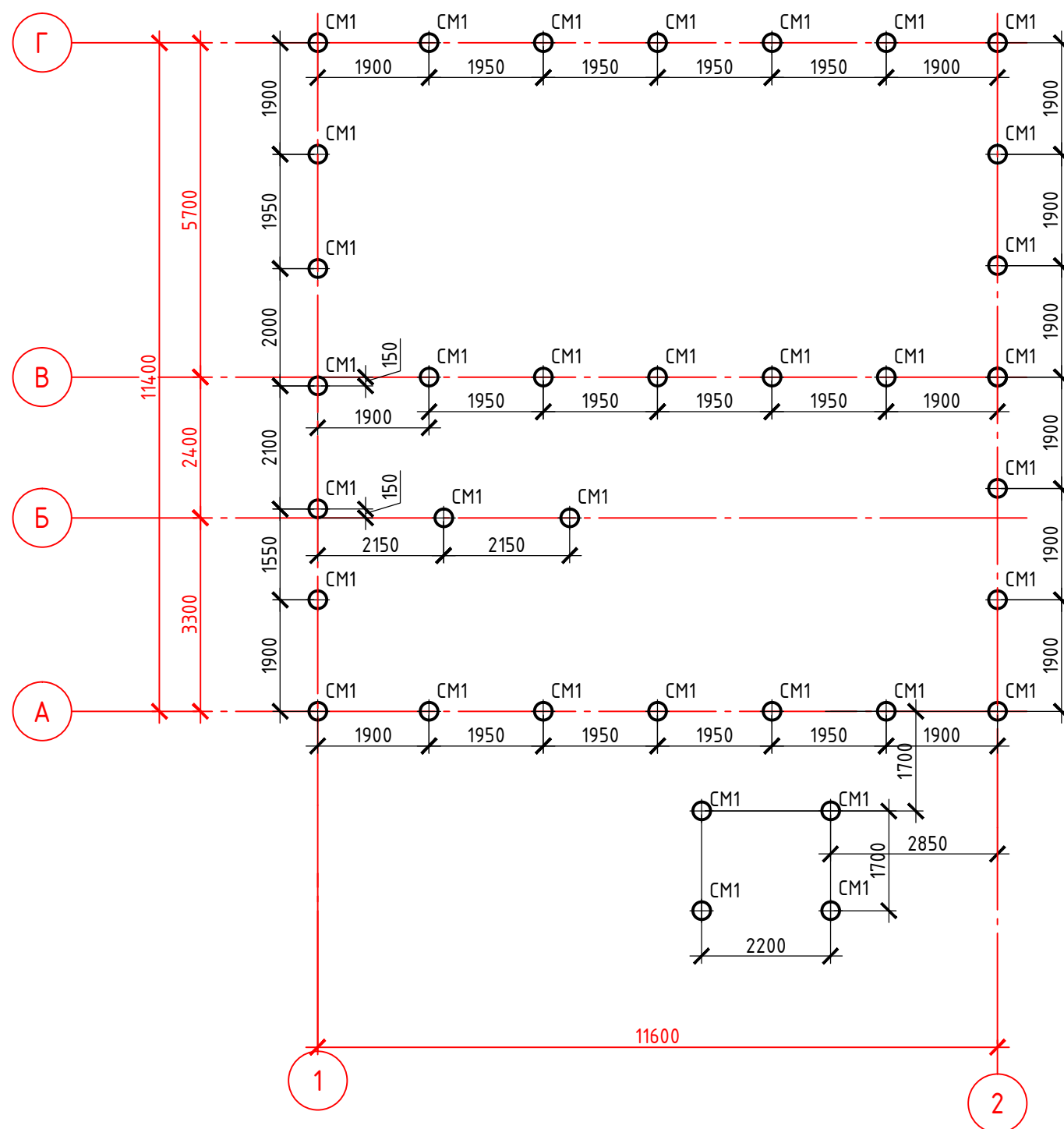
Стадия	Лист	Листов
Р	13	

Ведомость и спецификацию элементов перемычек

Копировал

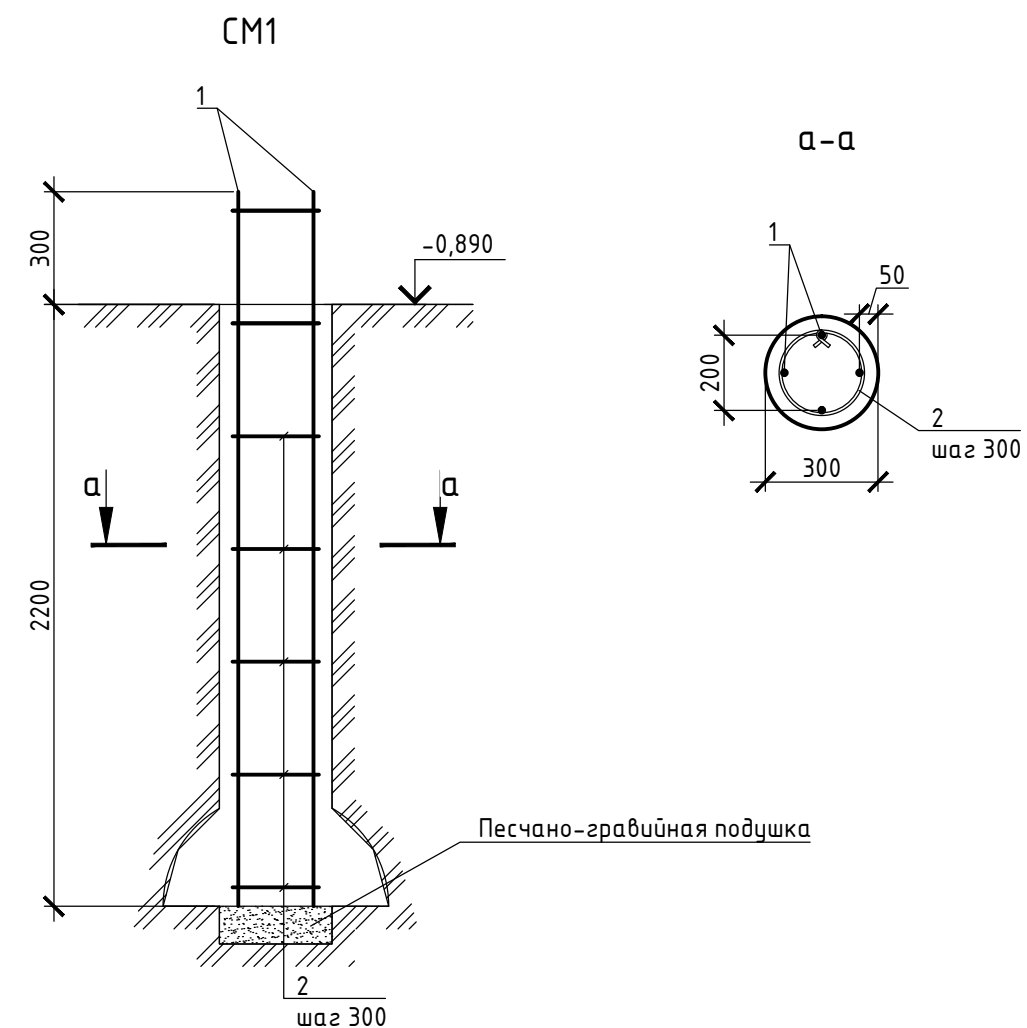
Формат А3

## План расположения свайного поля



### Спецификация к плану расположения свайного поля

Поз.	Обозначение	Наименование	Кол.	Масса ед, кг	Примечание
		<u>Свая монолитная CM1</u>	35		
1		φ12AIII ГОСТ 5781-82, L=2500	140		
2		φ8AII ГОСТ 5781-82, L=800	280		шаг 300
		<u>Материалы</u>			
		Бетон В22,5 W6 F200	6		м <sup>3</sup>



Согласовано

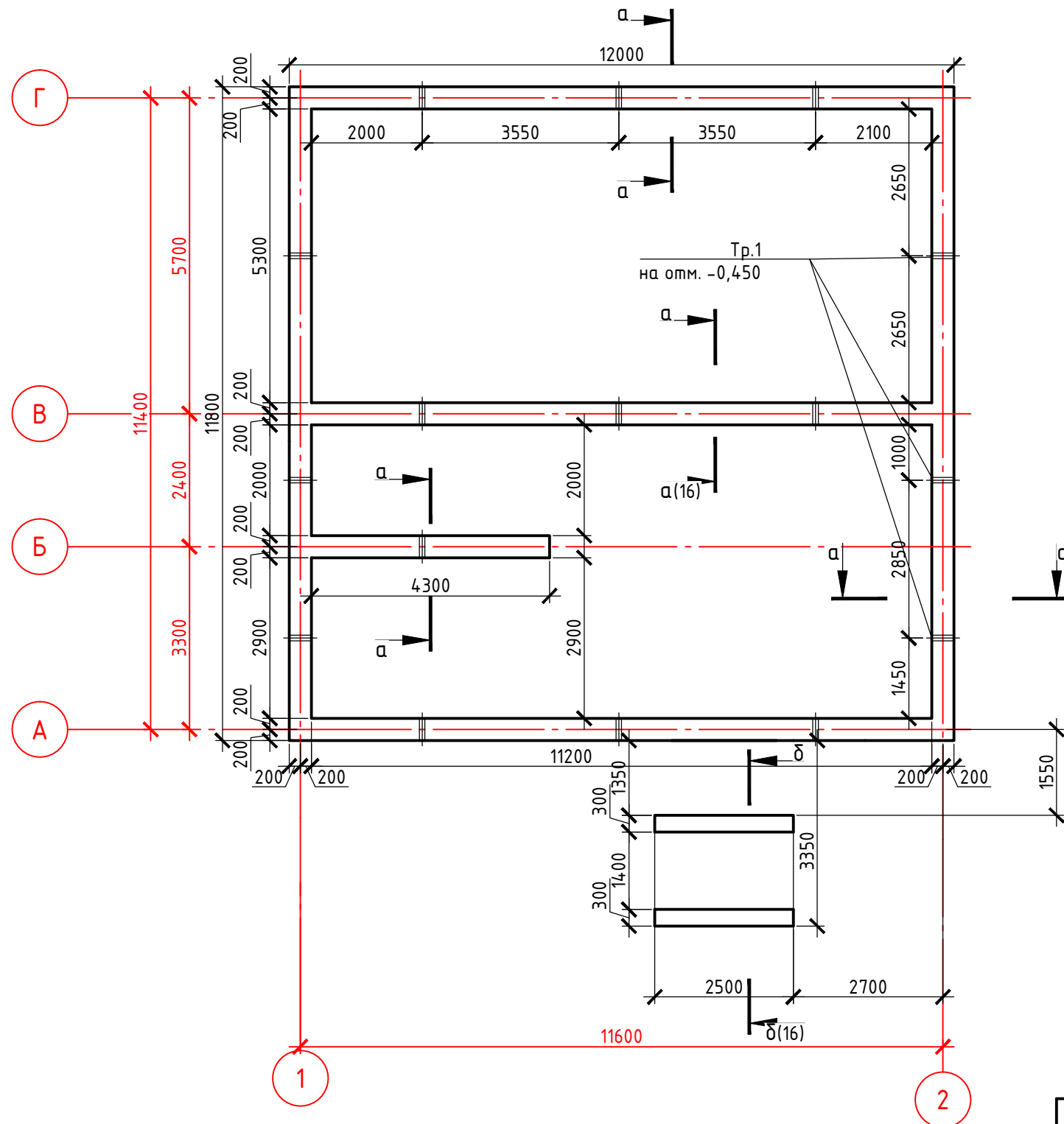
Инв. № подл.	Подпись и дата	Взам. инв. №
--------------	----------------	--------------

03/2017-АС							
Индивидуальный 2-х этажный жилой дом по адресу: Московская область Сергиево-Посадский район							
Изм.	Колуч	Лист	№ док	Подп.	Дата		
Разработал							
Проверил							
Н.контр.							
План расположения свайного поля					Стадия	Лист	Листов
					Р	14	

Копировал

Формат А3

## Схема расположения ростверка монолитного



### Спецификация к ростверку монолитному

Поз.	Обозначение	Наименование	Кол.	Масса ед, кг	Примечание
<u>Ростверк монолитный</u>					
1		φ12AIII ГОСТ 5781-82	540		п.м.
2		φ8AII ГОСТ 5781-82, L=1600	215		шаг 300
3		φ8AII ГОСТ 5781-82, L=1750	9		шаг 300
4		φ8AII ГОСТ 5781-82, L=800	9		шаг 300
5		φ12AIII ГОСТ 5781-82, L=400	7		шаг 400
Тр.1		Гильза, тр. φ100, L=400	16		
<u>Материалы</u>					
		Бетон В22,5 W6 F200	14,4		м <sup>3</sup>

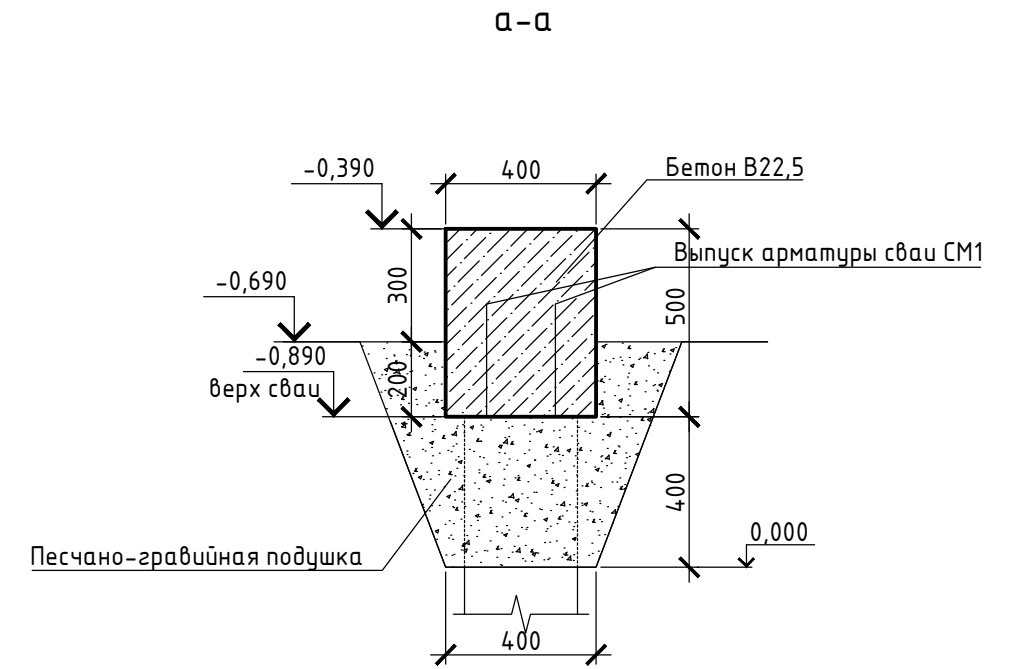
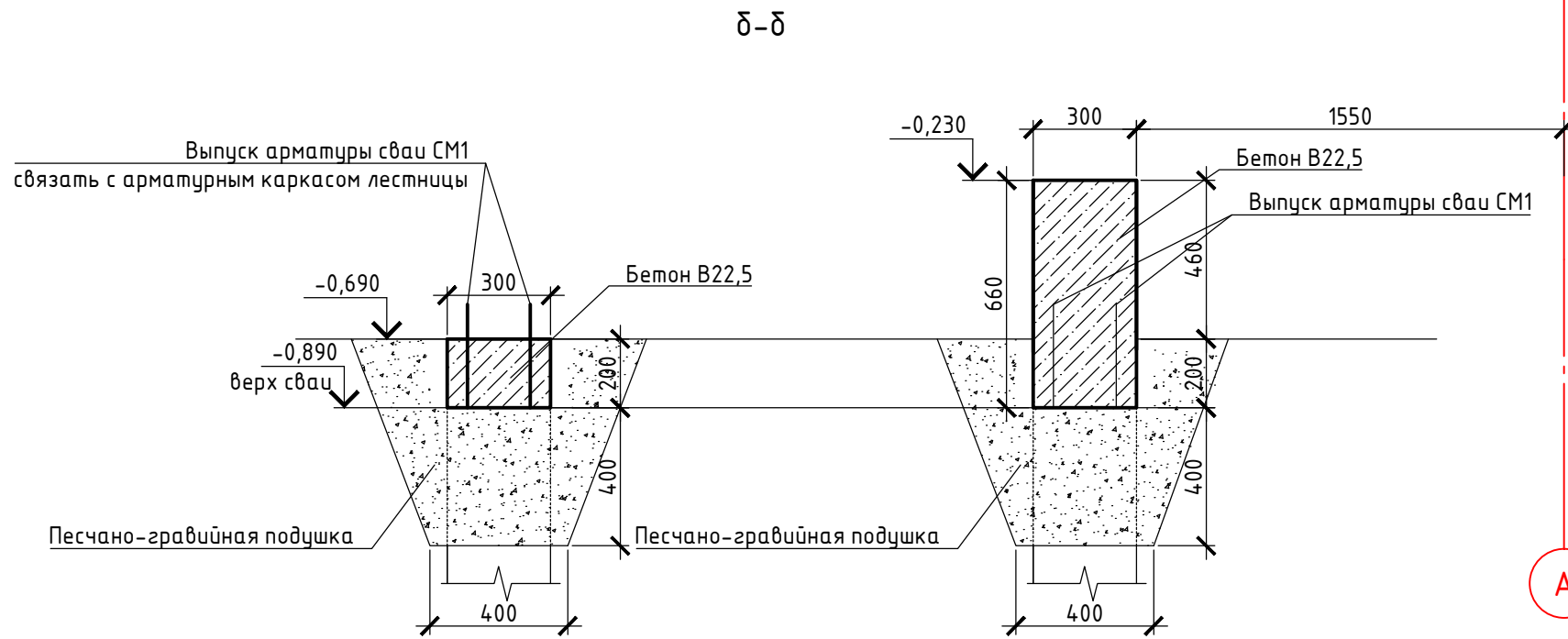
Согласовано

Взам. инв. №			
Подпись и дата			
Инв. № подл.			

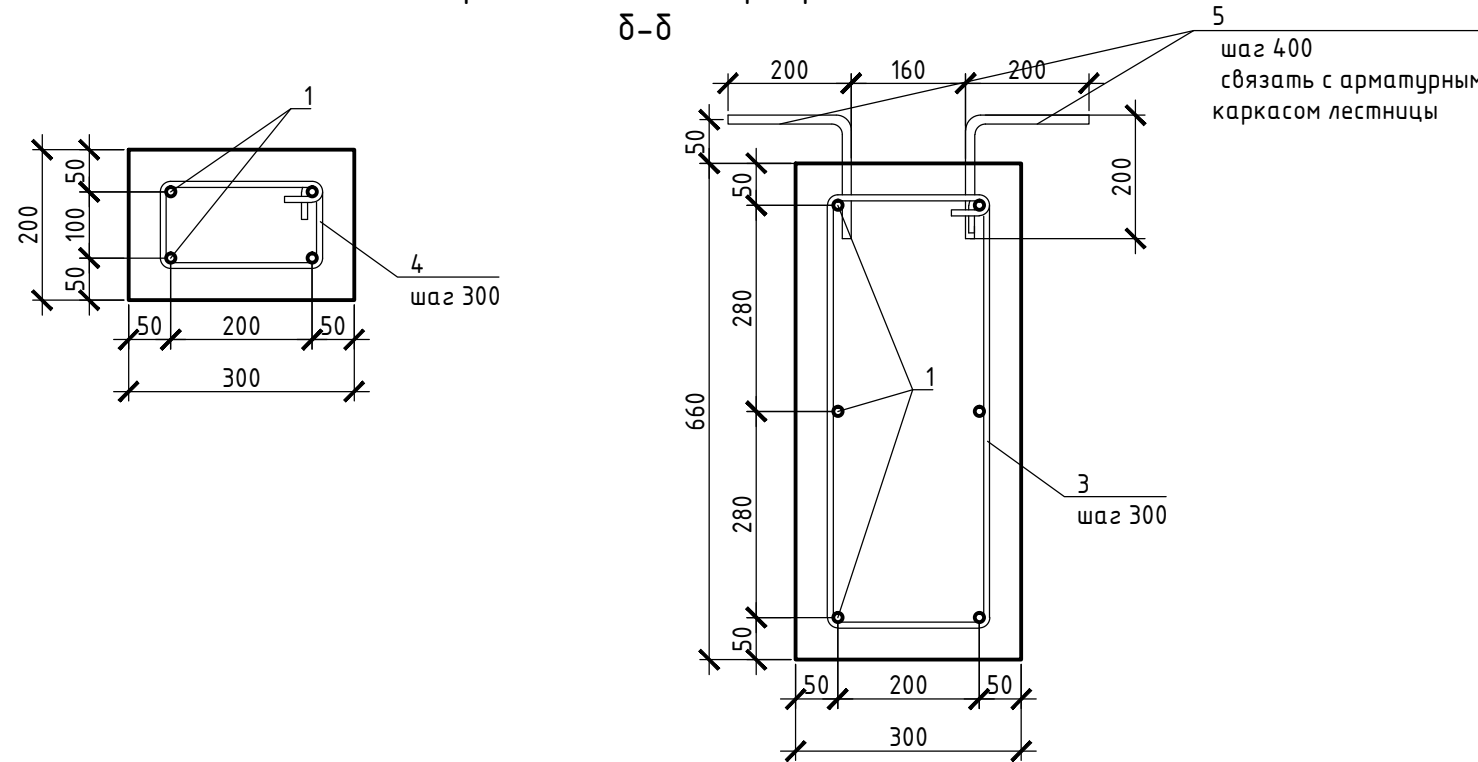
**Примечание:**  
 1. Работы по бетонированию и армированию вести в соответствии со СП 70.13330.2012. Бетонную смесь укладывать без разрывов, последовательно в одном направлении.  
 2. Соединение арматуры выполнять вязальной проволокой. В спецификации приведена арматура без учета перепусков при нахлесте арматурных сеток, каркасов и стержней. Длину нахлеста арматуры выполнять не менее 40d арматуры.  
 3. Работать совместно с л.16.

03/2017-АС					
Индивидуальный 2-х этажный жилой дом по адресу: Московская область Сергиево-Посадский район					
Изм.	Колуч	Лист	№ док	Подп.	Дата
Разработал					
Проверил					
Н.контр.					
Схема расположения ростверка монолитного				Стадия	Лист
				Р	15
Копировал				Формат А3	

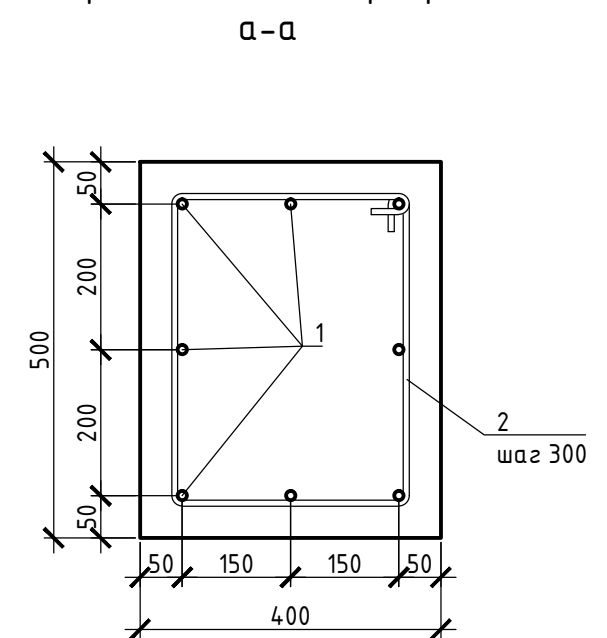




Ростверк монолитный (армирование)



Ростверк монолитный (армирование)



Примечание:

1. Работы по бетонированию и армированию вести в соответствии со СП 70.13330.2012. Бетонную смесь укладывать без разрывов, последовательно в одном направлении.
2. Соединение арматуры выполнять вязальной проволокой. В спецификации приведена арматура без учета перепусков при нахлесте арматурных сеток, каркасов и стержней. Длину нахлеста арматуры выполнять не менее  $40d$  арматуры.
3. Перехлест нижних арматурных стержней производить над сваями, верхних в пролете.
4. Спецификацию см. л.15.
5. Работать совместно с л.15.

						03/2017-АС		
						Индивидуальный 2-х этажный жилой дом по адресу: Московская область Сергиево-Посадский район		
Изм.	Колуч	Лист	№ док	Подп.	Дата	Стадия	Лист	Листов
Разработал								
Проверил						Сечения а-а, δ-δ		
Н.контр.								

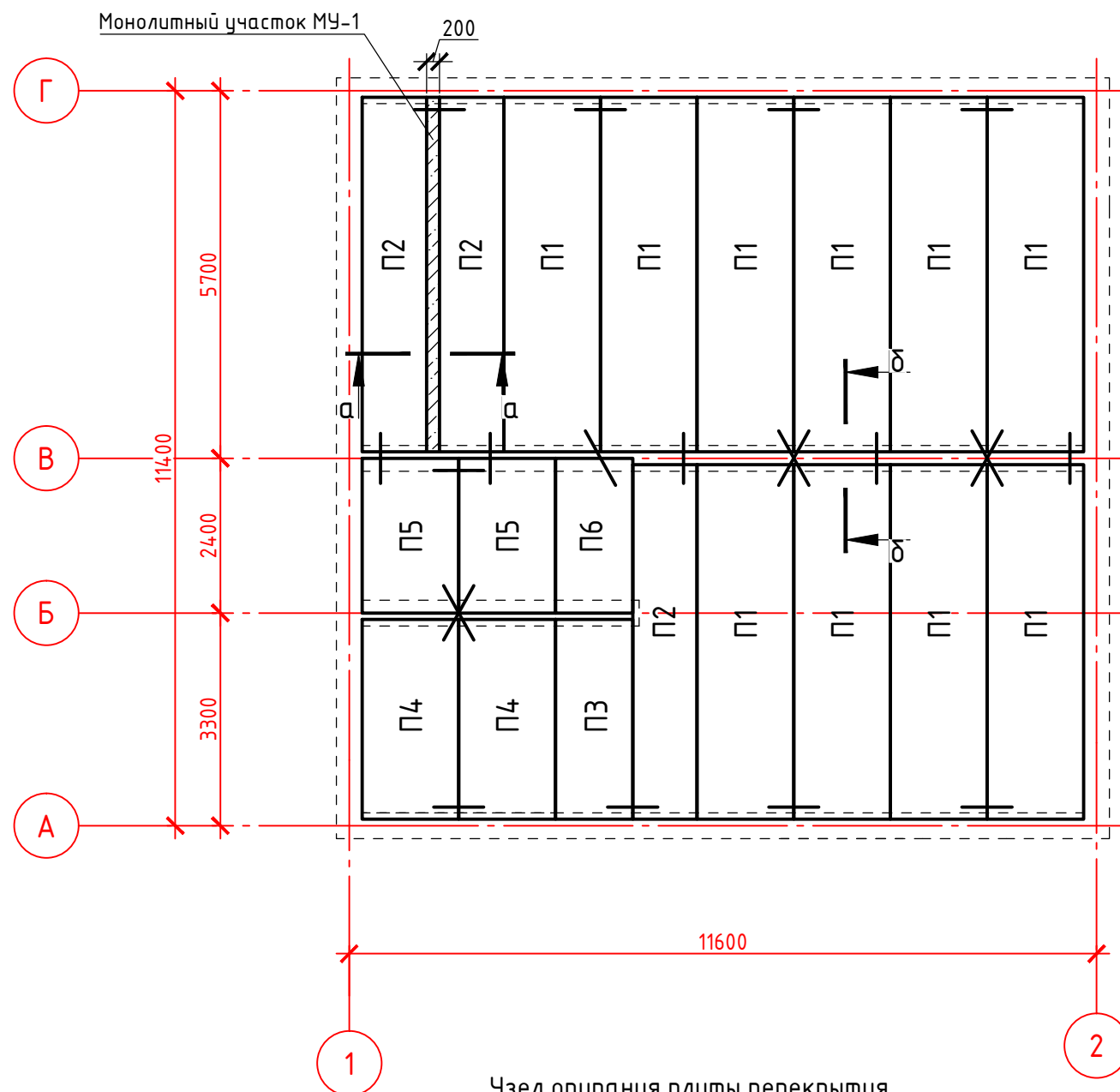
Согласовано

Взам. инв. №

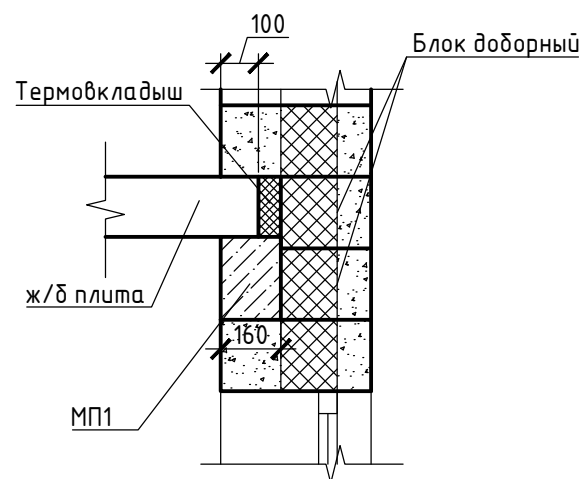
Подпись и дата

Инв. № подл.

## Схема расположения элементов перекрытия на отм. -0,220

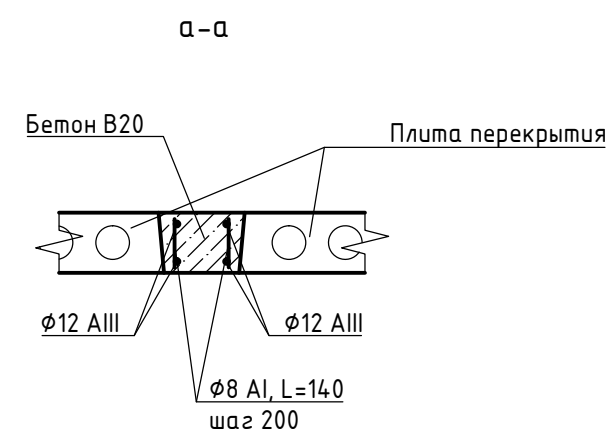
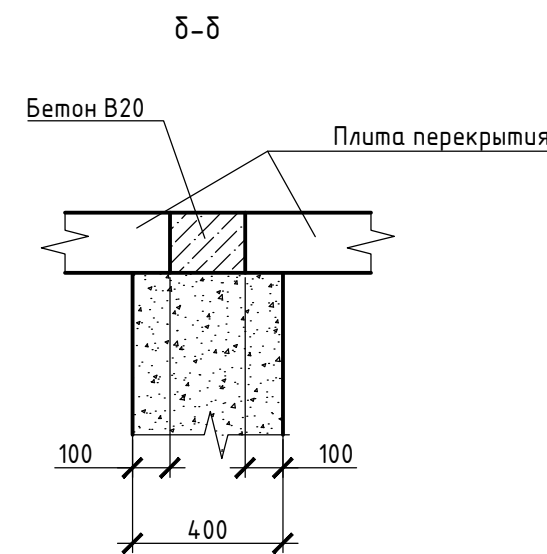


Узел опирания плиты перекрытия  
на наружную стену



### Спецификация свай монолитной СМ1

Поз.	Обозначение	Наименование	Кол.	Масса ед, кг	Примечание
П1	ГОСТ 9561-91	ПНО 55-15-8	10		
П2		ПНО 55-10-8	3		
П3		ПНО 31-12-8	1		
П4		ПНО 31-15-8	2		
П5		ПНО 24-15-8	2		
П6		ПНО 24-12-8	1		
Монолитный участок МУ-1					
		φ8A1 ГОСТ 5781-82	7,8		п.м.
		φ12AIII ГОСТ 5781-82	22		
		Бетон В20	0,54		м <sup>3</sup>



Примечание:

- Швы между плитами заполнить бетоном БСГ В15 на мелком заполнителе.
- Для создания жесткого диска перекрытия все плиты между собой должны быть соединены анкерами из проволоки φ6мм.
- Плиты укладывать на слой цементно-песчаного раствора М100 расстилаемого непосредственно перед монтажом.

03/2017-АС					
Индивидуальный 2-х этажный жилой дом по адресу: Московская область Сергиево-Посадский район					
Изм.	Колуч	Лист	№ док	Подп.	Дата
Разработал					
Проверил					
Н.контр.					
Схема расположения элементов перекрытия на отм. -0,220					Стадия
					Лист
					Листов
					Р
					17

Копировал

Формат А3

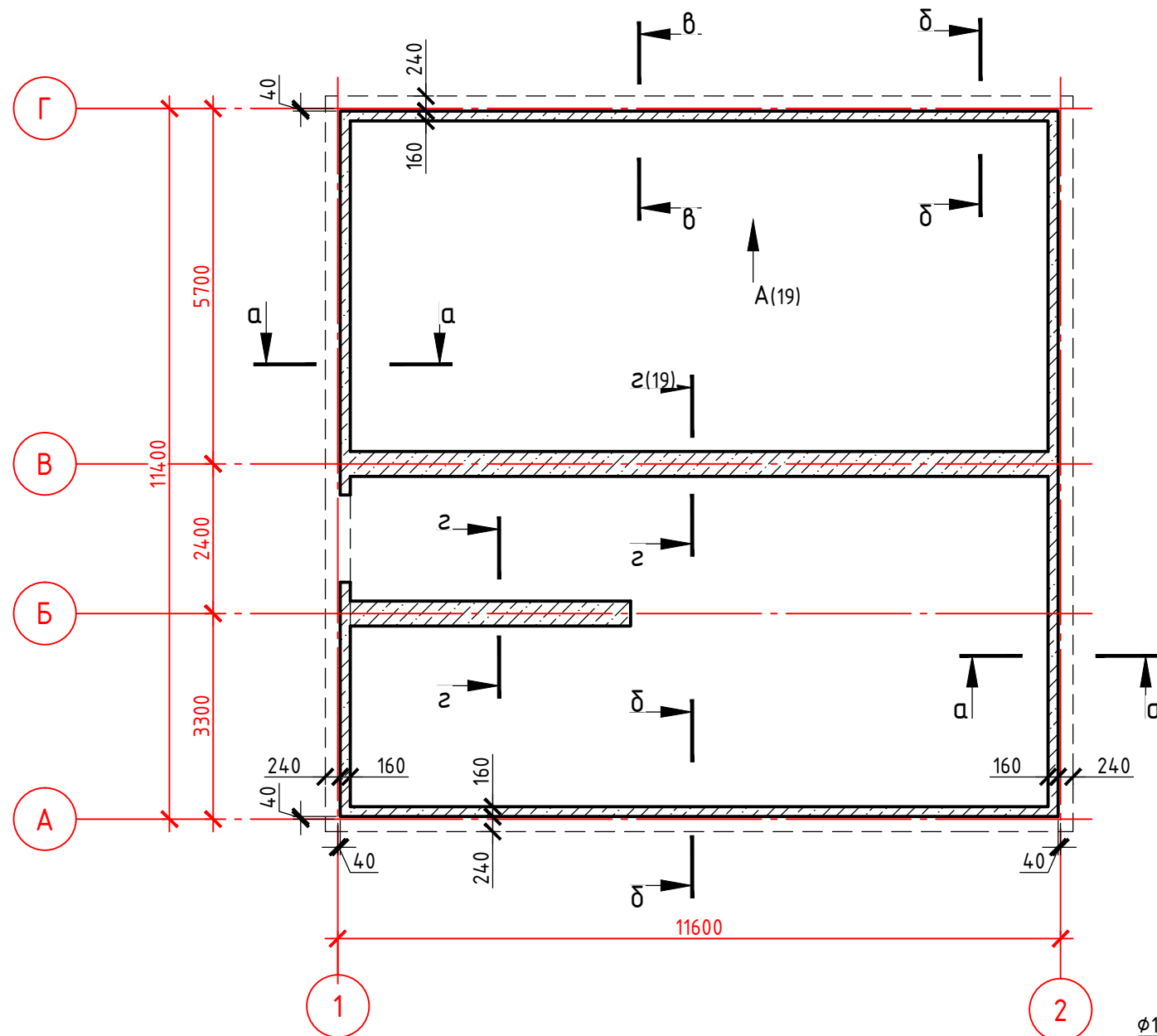
Согласовано

Взам. инв. №

Подпись и дата

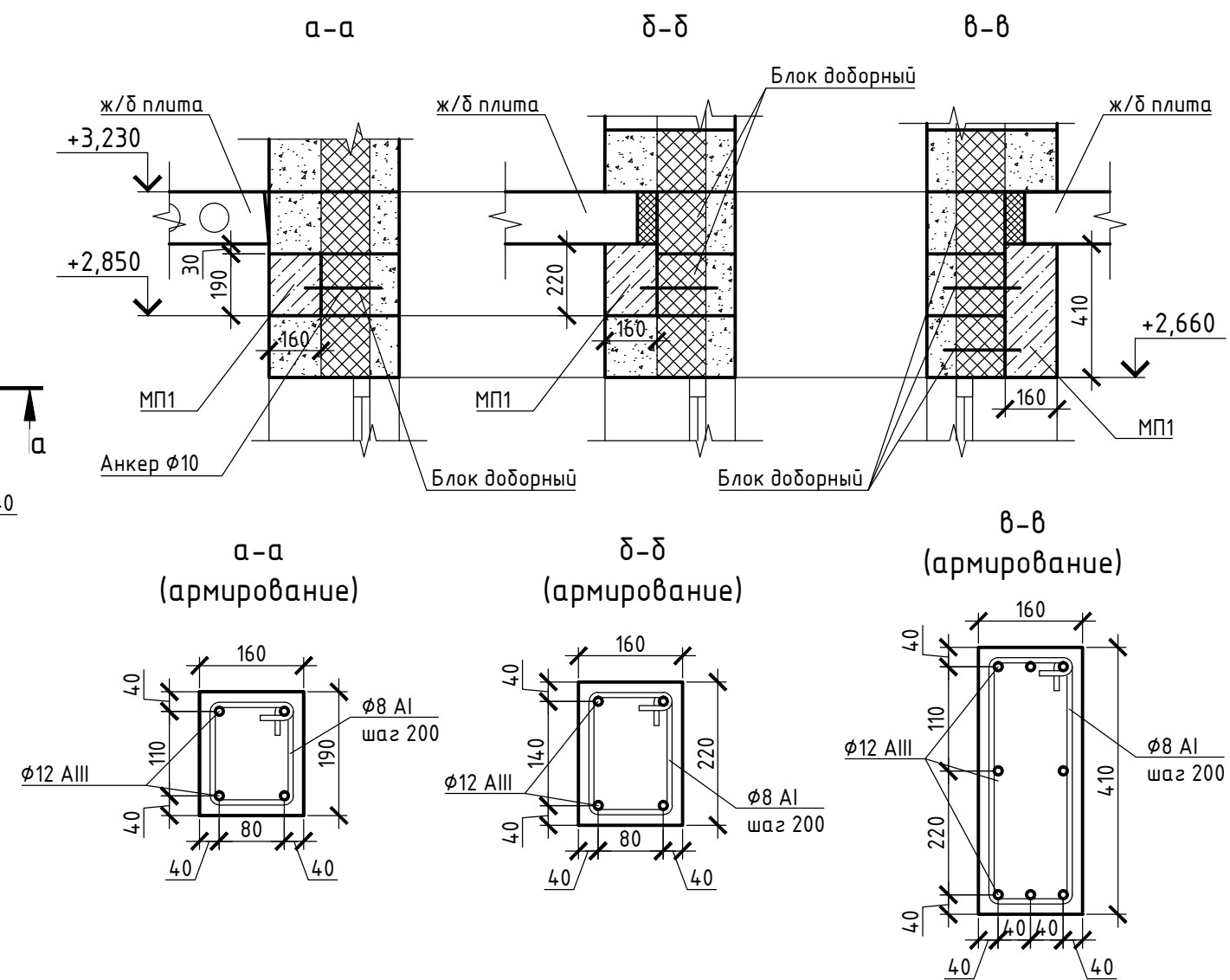
Инв. № подл.

# План монолитного пояса МП1



## Спецификация к плану монолитного пояса МП1

Поз.	Обозначение	Наименование	Кол.	Масса ед, кг	Примечание
<u>Монолитный пояс МП1</u>					
1		φ12AIII ГОСТ 5781-82	270		п.м.
2		φ8AI ГОСТ 5781-82	178,5		п.м.
<u>Материалы</u>					
		Бетон В22,5	3,1		м <sup>3</sup>

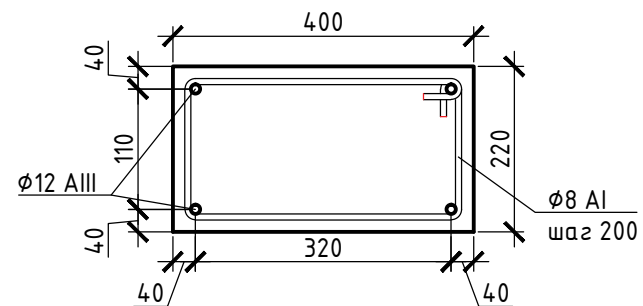
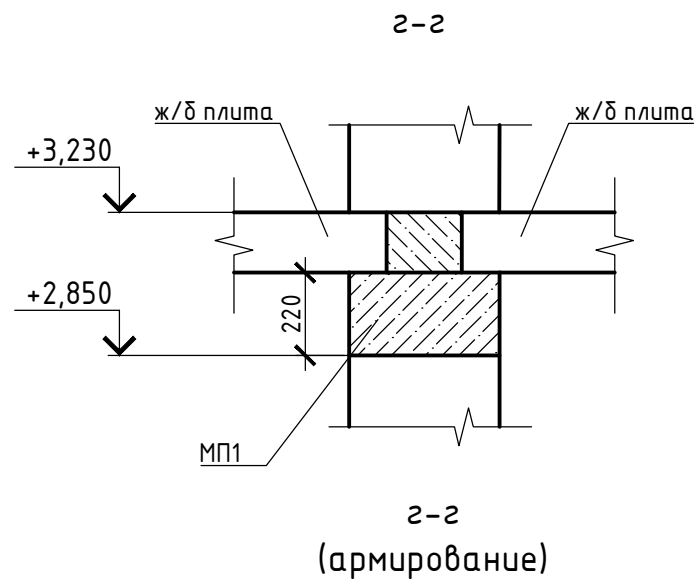
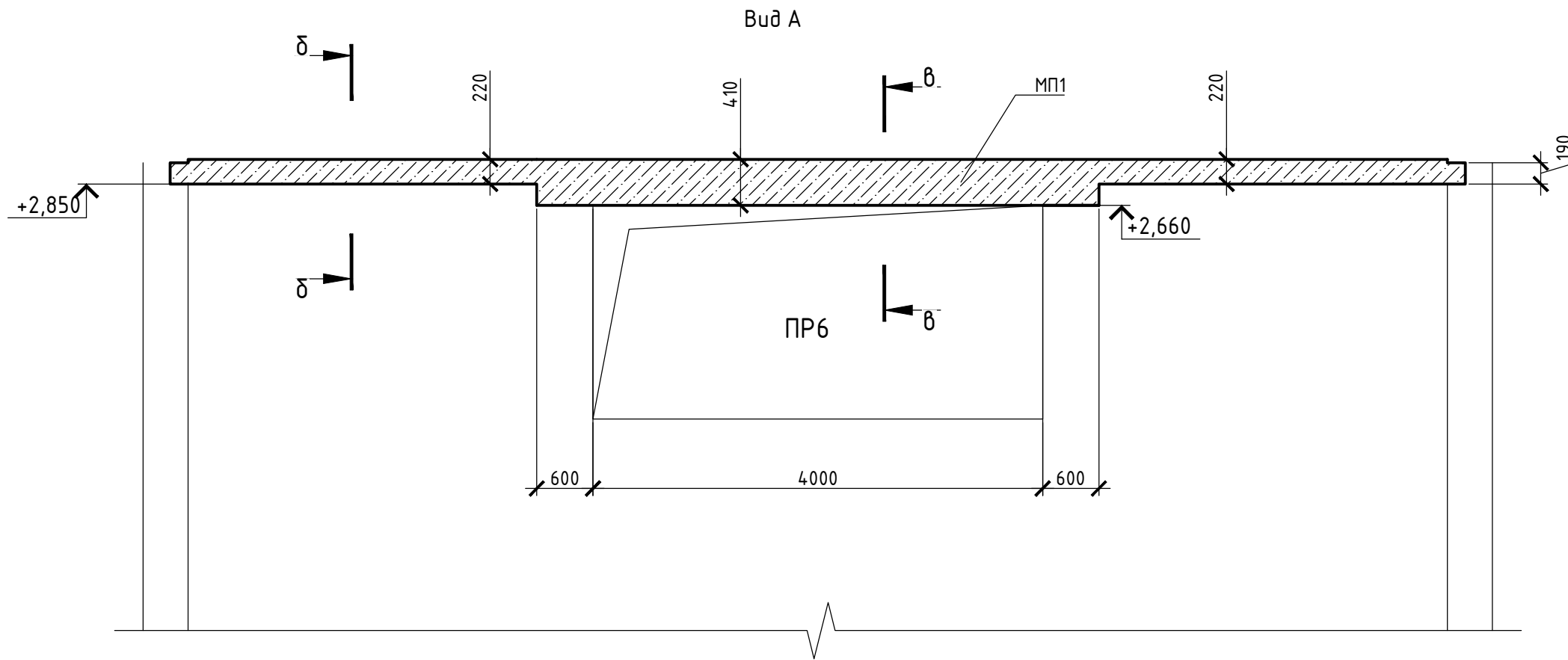


Примечание:  
1.Доборные блоки соединить анкером φ10 с монолитным поясом.

Согласовано

Инв. № подл.	Подпись и дата	Взам. инв. №

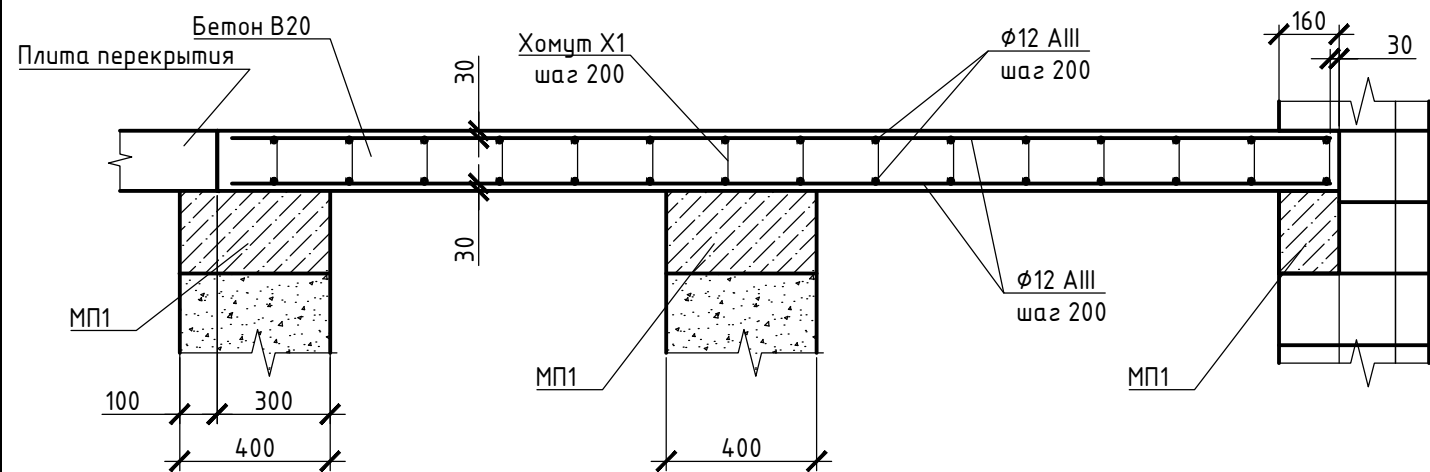
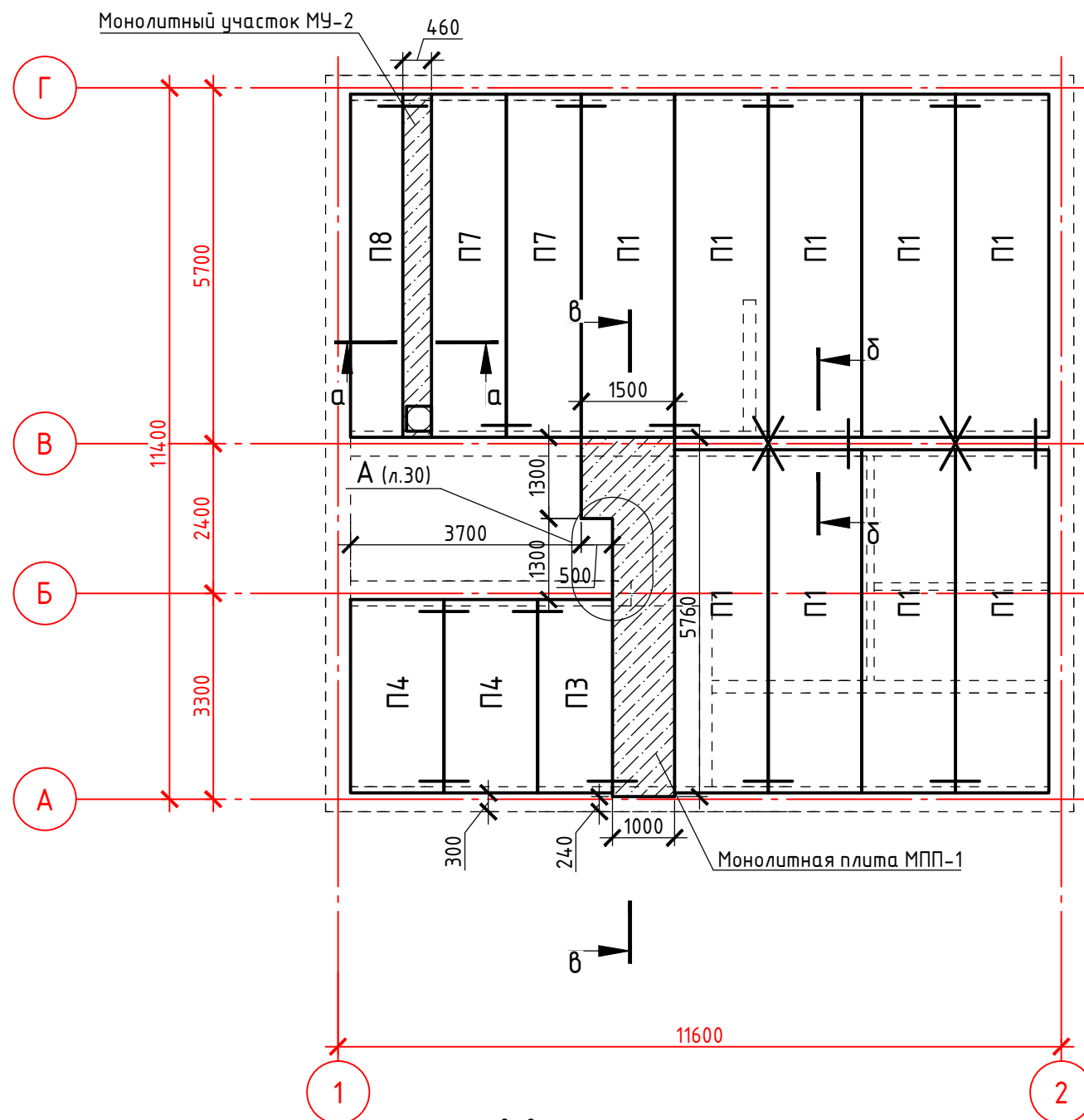
03/2017-АС							
Индивидуальный 2-х этажный жилой дом по адресу: Московская область Сергиево-Посадский район							
Изм.	Колуч	Лист	№ док	Подп.	Дата		
Разработал							
Проверил							
Н.контр.							
План монолитного пояса МП1					Стадия	Лист	Листов
					Р	18	
Копировал					Формат А3		



Согласовано			
Взам. инв. №			
Подпись и дата			
Инв. № подл.			

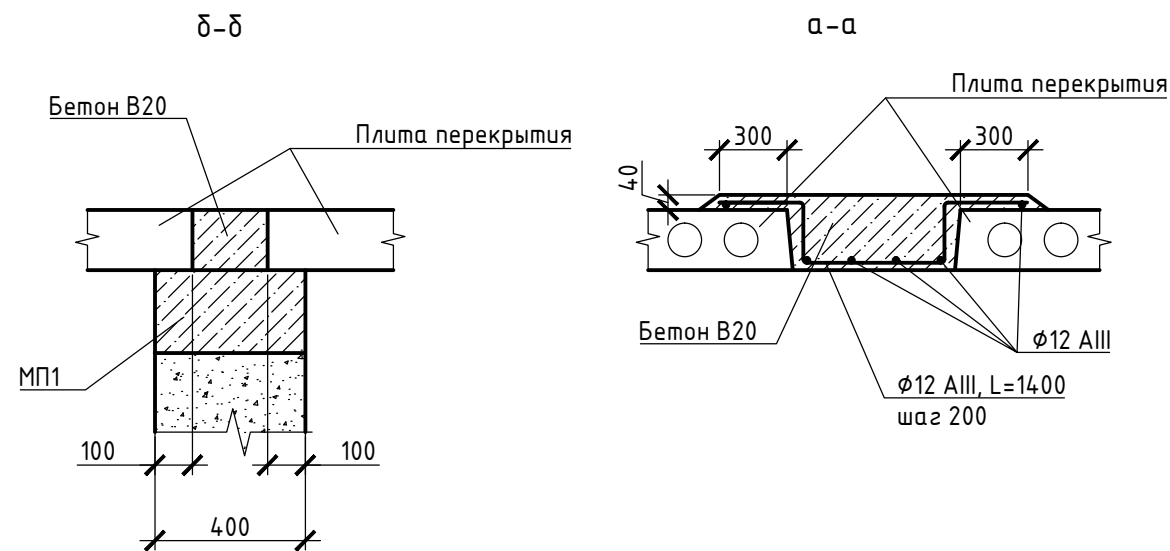
						03/2017-АС			
						Индивидуальный 2-х этажный жилой дом по адресу: Московская область Сергиево-Посадский район			
Изм.	Колуч	Лист	№ док	Подп.	Дата		Стадия	Лист	Листов
Разработал							Р	19	
Проверил									
Н.контр.									
						Вид А, сечение 2-2			
						Копировал			
						Формат А3			

## Схема расположения элементов перекрытия на отм. +3,230



### Спецификация свай монолитной СМ1

Поз.	Обозначение	Наименование	Кол.	Масса ед, кг	Примечание
П1	ГОСТ 9561-91	ПНО 55-15-8			
П7		ПНО 55-12-8			
П8		ПНО 55-8,4-8			
П3		ПНО 31-12-8			
П4		ПНО 31-15-8			
<u>Монолитный участок МУ-1</u>					
		φ12 AIII ГОСТ 5781-82	74,2		п.м.
		Бетон В20	0,4		м³
<u>Монолитная плита МПП-1</u>					
		φ12 AIII ГОСТ 5781-82	293,5		п.м.
X1		φ8 AIII ГОСТ 5781-82, L=180	166		шаг 200
ЗД-2		Деталь ЗД-2	2		
		Бетон В20	1,03		м³



- Примечание:
- Швы между плитами заполнить бетоном БСГ В15 на мелком заполнителе.
  - Для создания жесткого диска перекрытия все плиты между собой должны быть соединены анкерами из проволоки φ6мм.
  - Закладные детали ЗД-2, установить при заливке плиты МПП1, см. л.30.

03/2017-АС					
Индивидуальный 2-х этажный жилой дом по адресу: Московская область Сергиево-Посадский район					
Изм.	Колуч	Лист	№ док	Подп.	Дата
Разработал					
Проверил					
Н.контр.					
Схема расположения элементов перекрытия на отм. +3,230					Стадия Р
					Лист 20
					Листов

Копировал

Формат А3

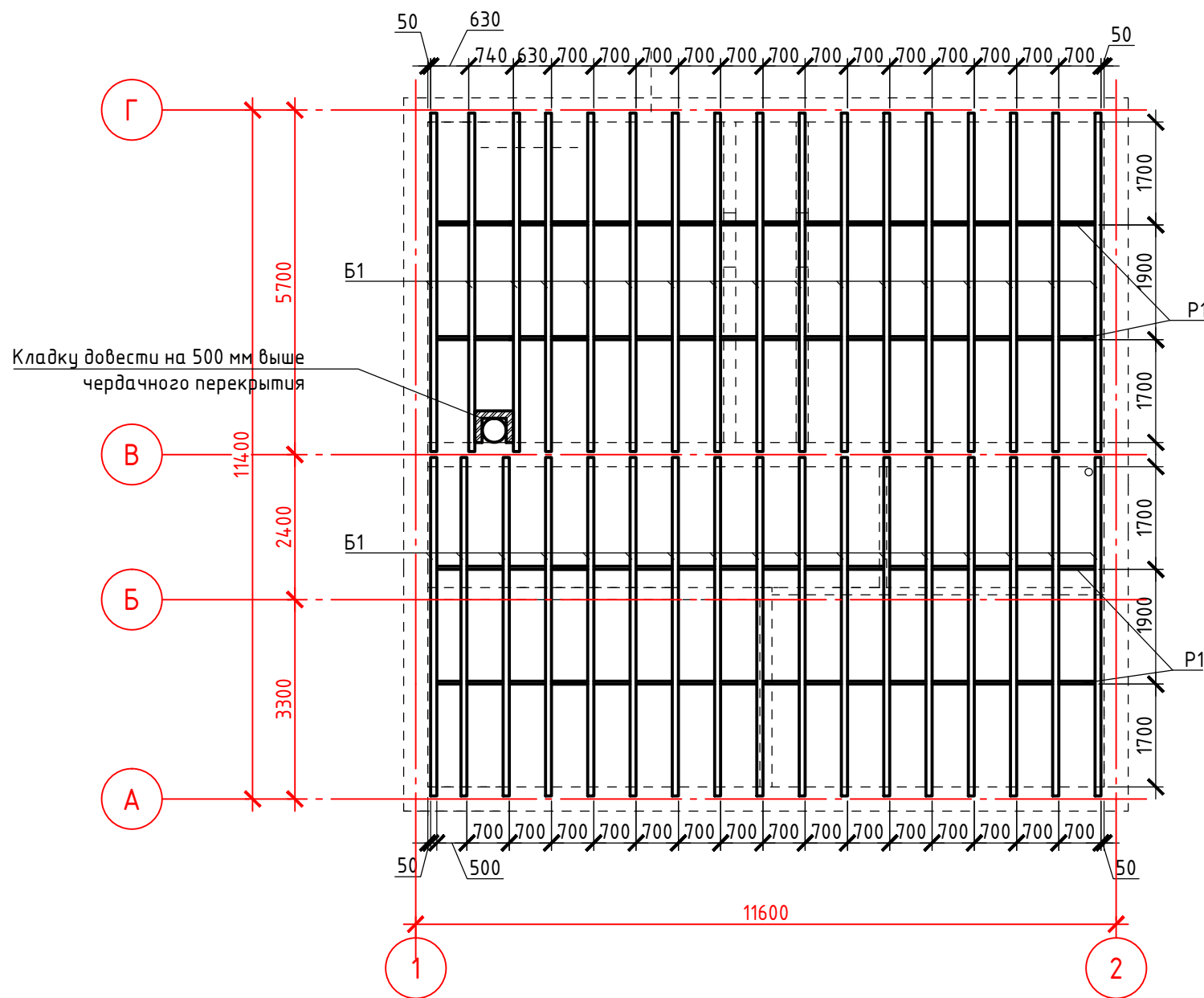
Согласовано

Взам. инв. №

Подпись и дата

Инв. № подл.

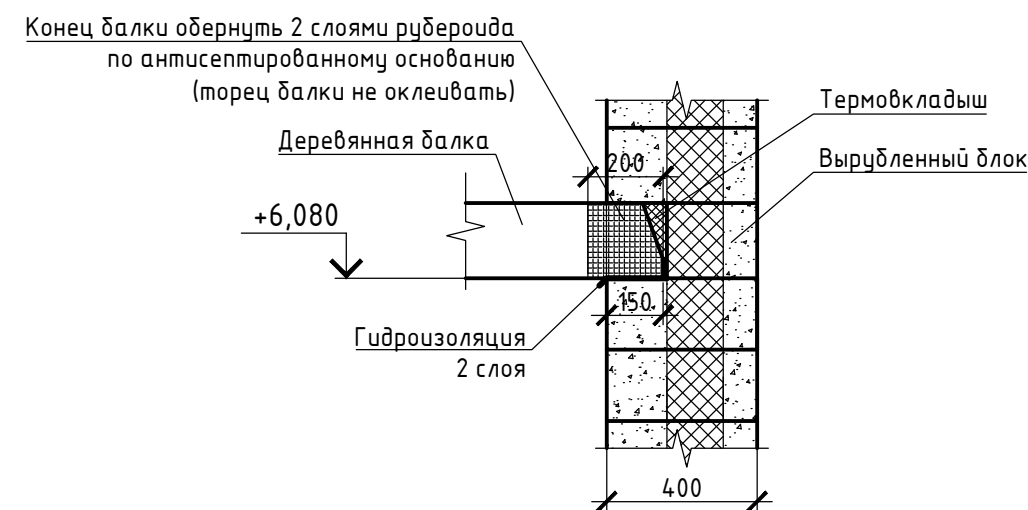
## Схема расположения элементов деревянного перекрытия на отм. +6,300



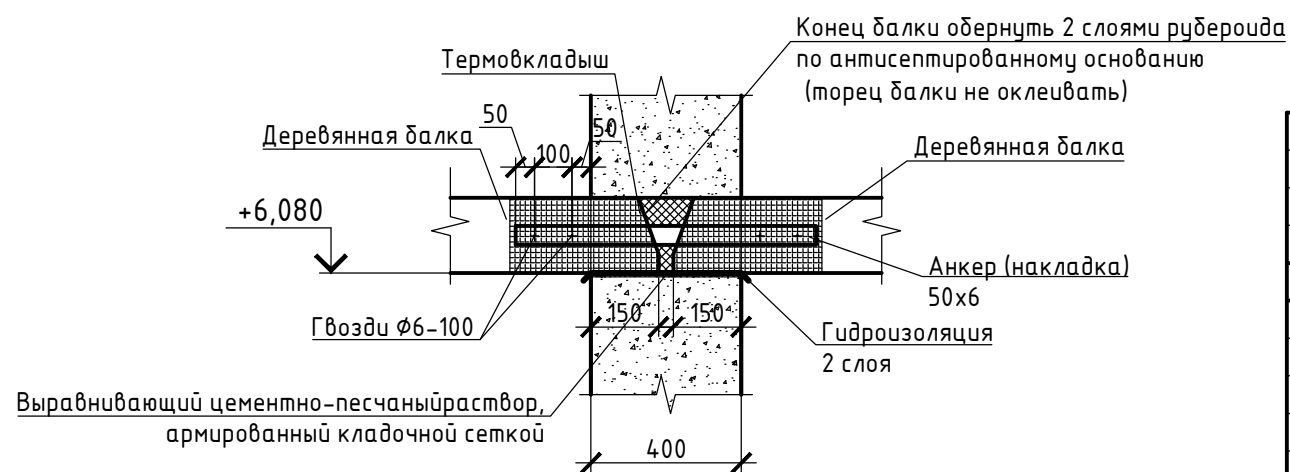
### Спецификация к схеме перекрытий на отм. +6,300

Поз.	Обозначение	Наименование	Кол.	Объем, ед	Общий объем
Пиломатериалы из древесины хвойных пород ГОСТ 24454-80					
Б1		Брус 100x200 (h), L=5600	34		
Р1		Распор 50x150 (h)	0,29		м <sup>3</sup>
		Брус 50x50	1,5		м <sup>3</sup>
		Доска 150x25	6,7		м <sup>3</sup>
		ГКЛ листы - 12мм	127,6		м <sup>2</sup>
		Пароизоляционная пленка	135		м <sup>2</sup>
	ТеплоКНАУФ Для Котмеджа	Плиты минераловатные 1230x610x50	22,5		м <sup>3</sup>

#### Узел опирания деревянной балки на наружную стену



#### Узел опирания деревянной балки на внутреннюю стену



**Примечание:**

1. Состав и слою перекрытия см. л.9.
2. Перед монтажом все деревянные элементы обработать специальными средствами антиперенов и антисептиков обеспечивающими стойкость древесины к возгоранию и гниению.

03/2017-АС

Индивидуальный 2-х этажный жилой дом по адресу: Московская область  
Сергиево-Посадский район

Изм.	Колуч	Лист	№ док	Подп.	Дата	Стадия	Лист	Листов
Разработал						Р	21	
Проверил								
Н.контр.						Схема расположения элементов деревянного перекрытия на отм. +6,300		

Копировал

Формат А3

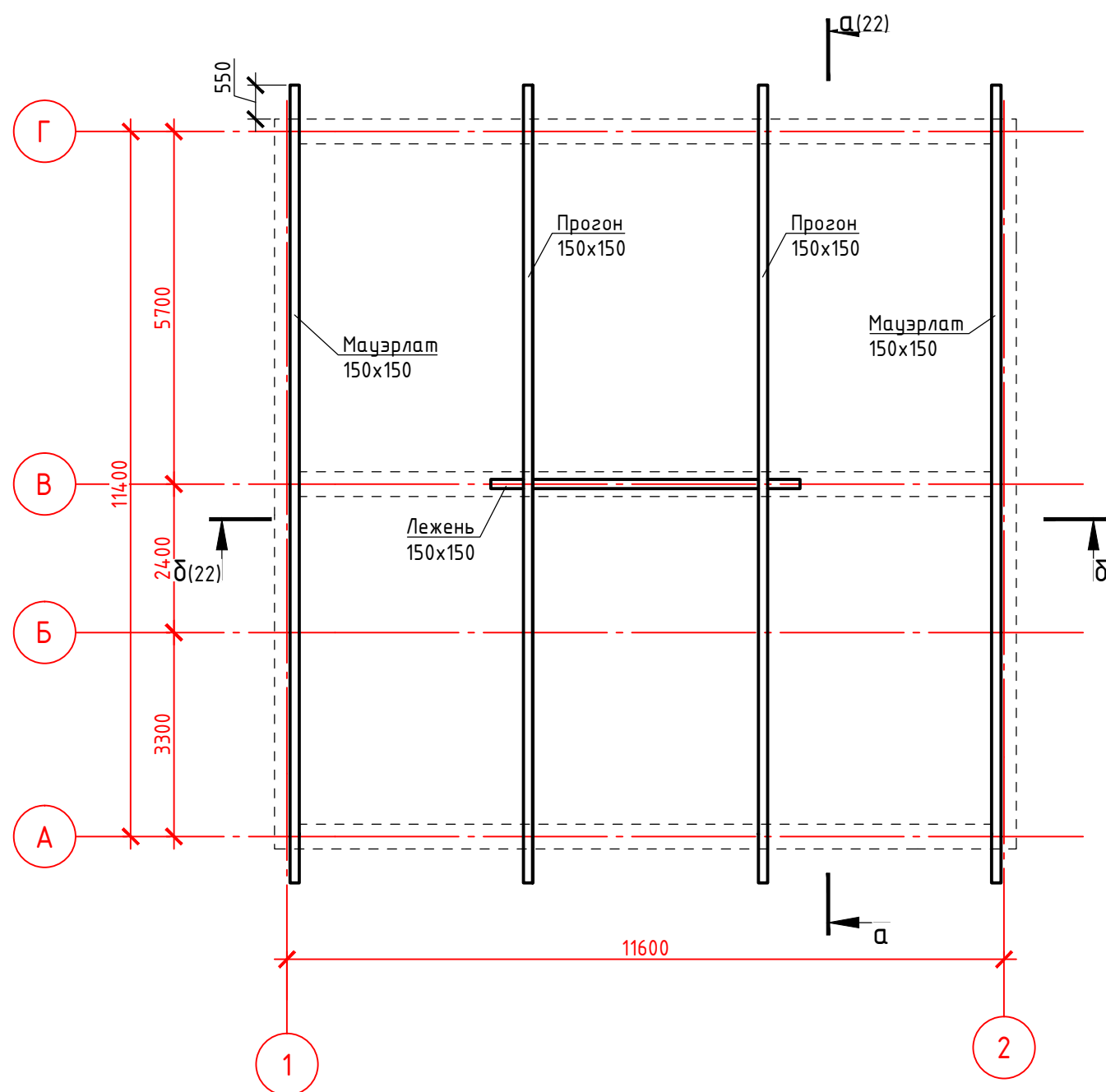
Согласовано

Взам. инв. №

Подпись и дата

Инв. № подл.

## Схема расположения мауэрлата, леженей и прогонов



### Спецификация элементов кровли

Поз.	Обозначение	Наименование	Кол.	Объем, ед	Общий объем
Пиломатериалы из древесины хвойных пород ГОСТ 24454-80					
		Стойка 150x150, L=2290	2		0,1
		Прогон 150x150			1,1
		Раскос 150x150, L=4100	2		0,18
		Мауэрлат 150x150			0,58
		Лежень 150x150, L=5000	1		0,11
		Подстропильный брус 100x100			0,13
		Стропильная нога 50x200, L=7100	44		3,12
		Ригель 50x200, L=4500	10		0,05
		Подкос 100x150, L=2380	4		0,14
		Схватка 50x150			0,03
		Кобылка 50x100, L=1700	44		0,37
		Опорный брусок 50x50, L=500	44		0,06
		Подшивочный брусок 50x50			0,15
		Контробрешётка 50x50			0,78
		Обрешётка 150x25			2,73
		Доска пошивочная 150x25			0,49
		<u>Материалы</u>			
		Металлочерепица	211		м <sup>2</sup>

Согласовано

Инв. № подл.	Подпись и дата	Взам. инв. №
--------------	----------------	--------------

**Примечание:**

1. Перед монтажом все деревянные элементы обработать специальными средствами антиперенов и антисептиков обеспечивающими стойкость древесины к возгоранию и гниению.
2. Соединения элементов выполнять с помощью гвоздей и скоб строительных

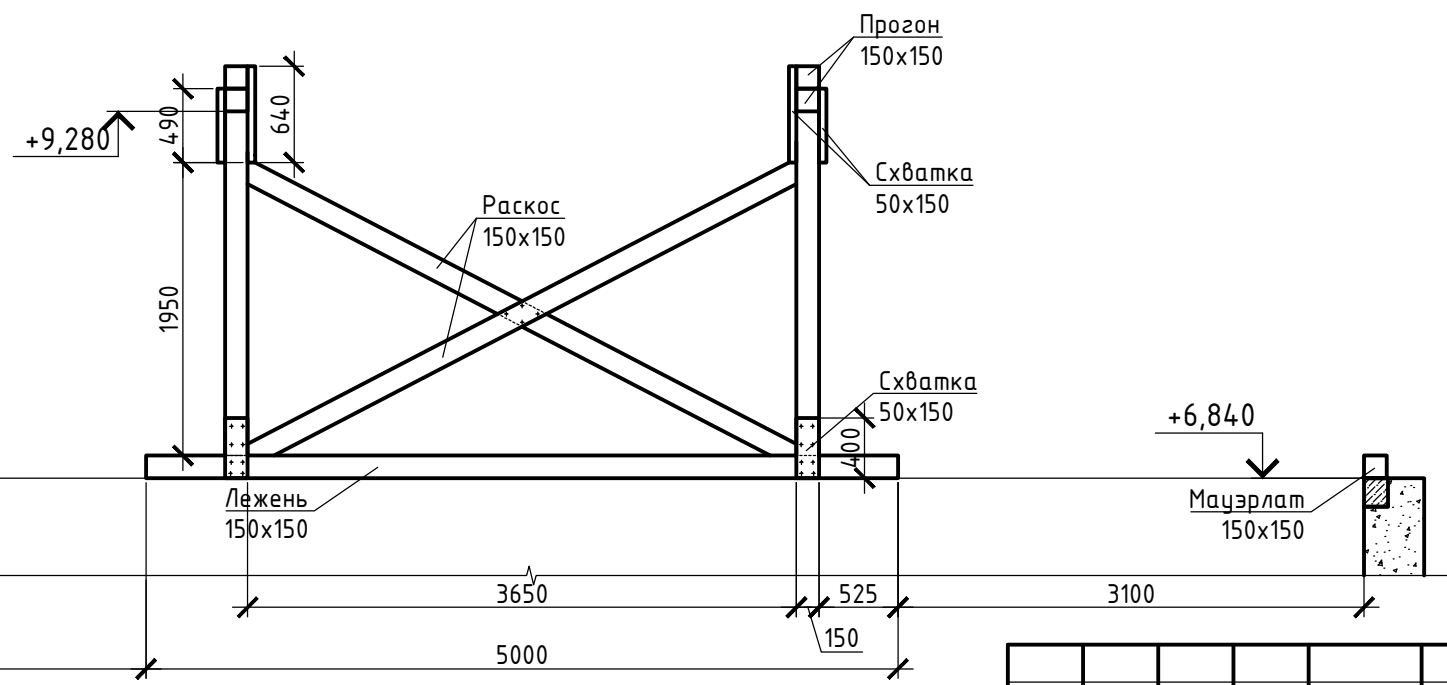
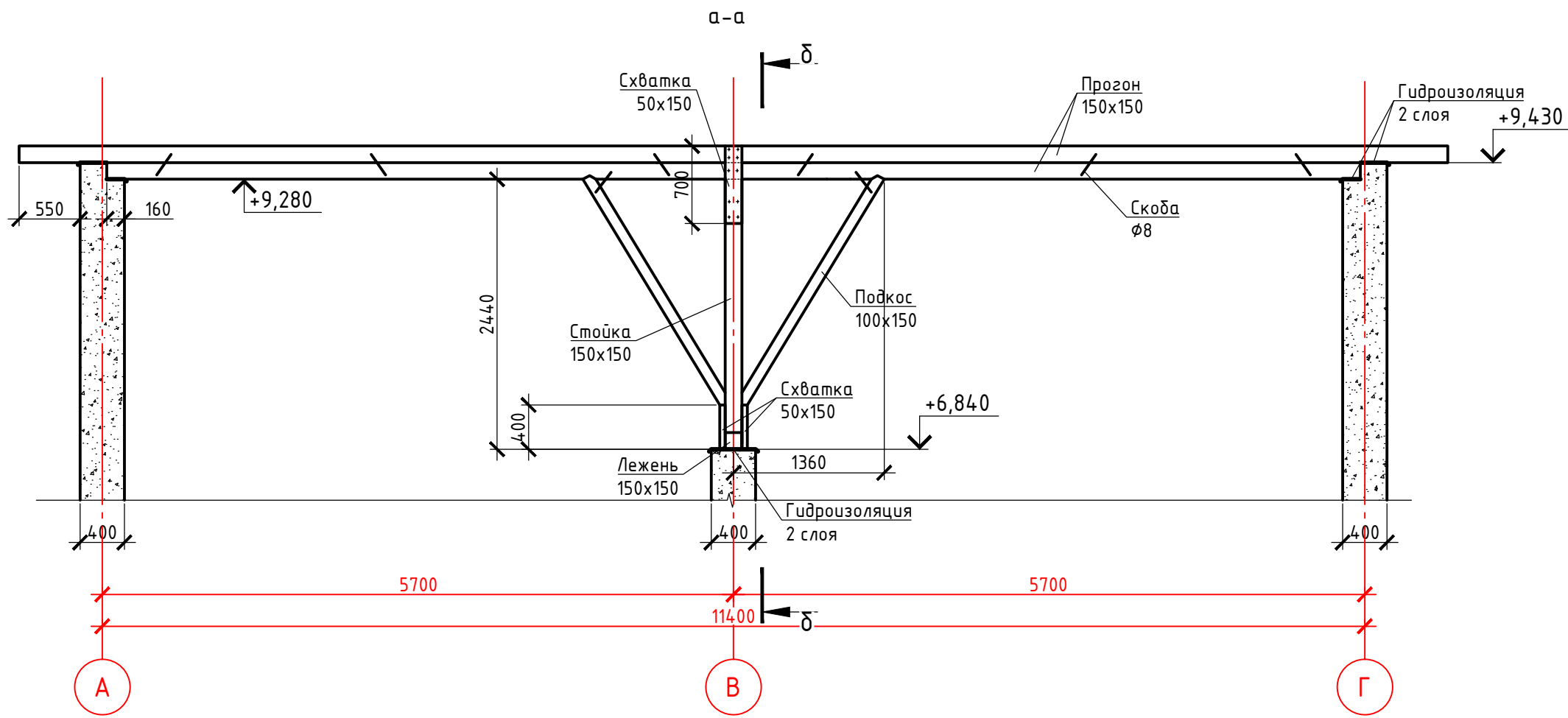
03/2017-АС					
Индивидуальный 2-х этажный жилой дом по адресу: Московская область Сергиево-Посадский район					
Изм.	Колуч	Лист	№ док	Подп.	Дата
Разработал					
Проверил					
Н.контр.					
Схема расположения мауэрлата, леженей и прогонов				Стадия	Лист
				Р	22
				Листов	

Копировал

Формат А3

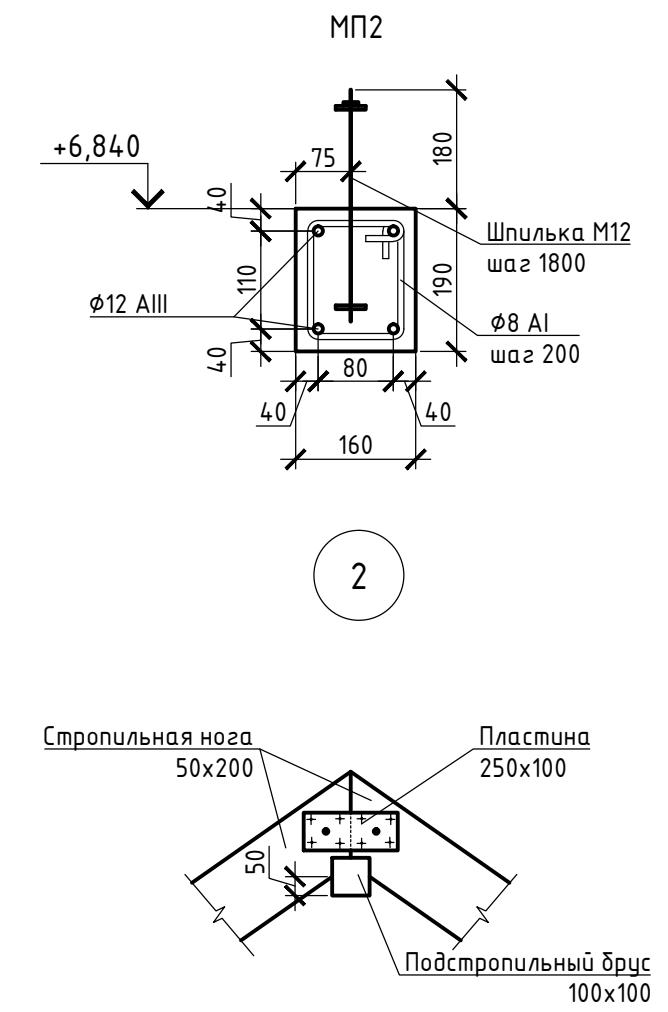
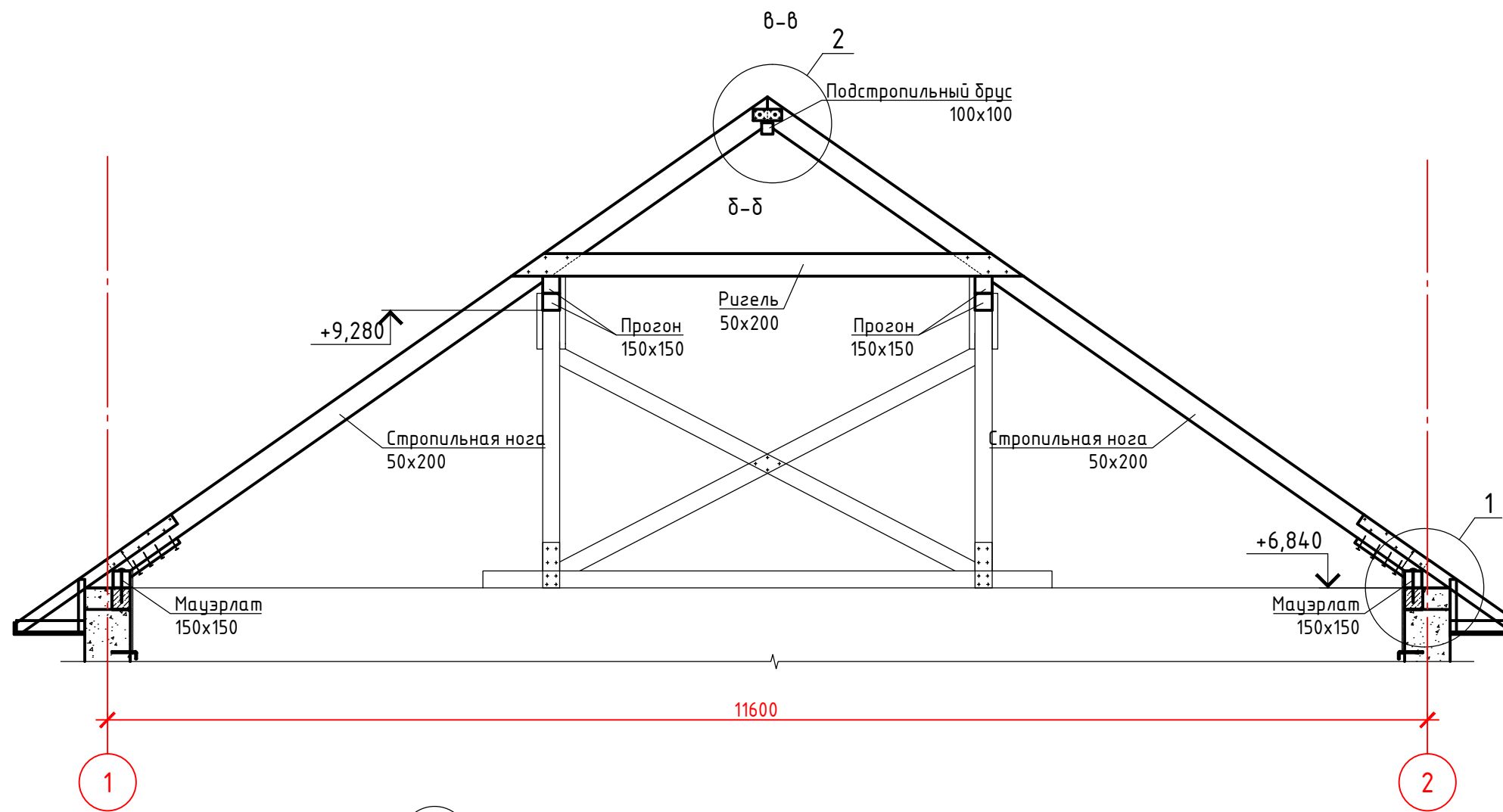






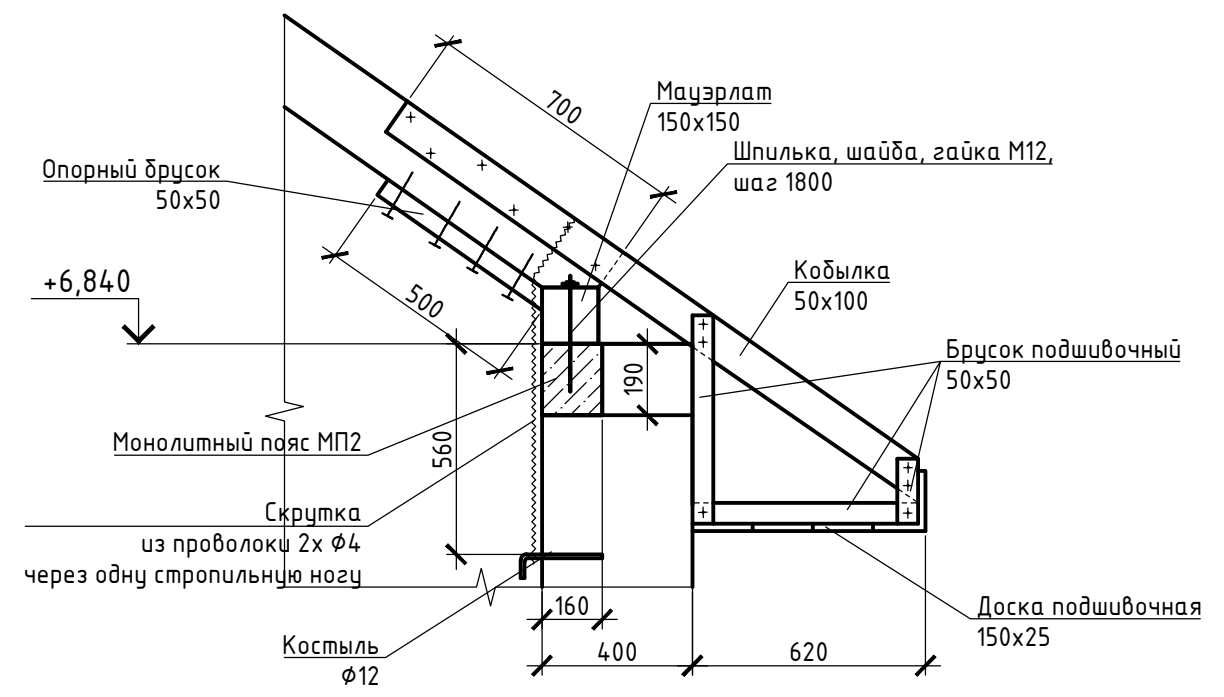
						03/2017-АС			
						Индивидуальный 2-х этажный жилой дом по адресу: Московская область Сергиево-Посадский район			
Изм.	Колуч	Лист	№ док	Подп.	Дата		Стадия	Лист	Листов
Разработал							Р	24	
Проверил									
Н.контр.									
						Сечение а-а, δ-δ			
						Копировал			
						Формат А3			

Согласовано	
Взам. инв. №	
Подпись и дата	
Инв. № подл.	



Спецификация монолитного пояса МП2

Поз.	Обозначение	Наименование	Кол.	Масса ед, кг	Примечание
		ø12AIII ГОСТ 5781-82	167		м.п.
		ø8AI ГОСТ 5781-82, L=450	80		шаг 300
		Бетон В20	0,7		м³
		Шпилька M12, L=300	14		
		Шайба M12	14		
		Гайка M12	28		



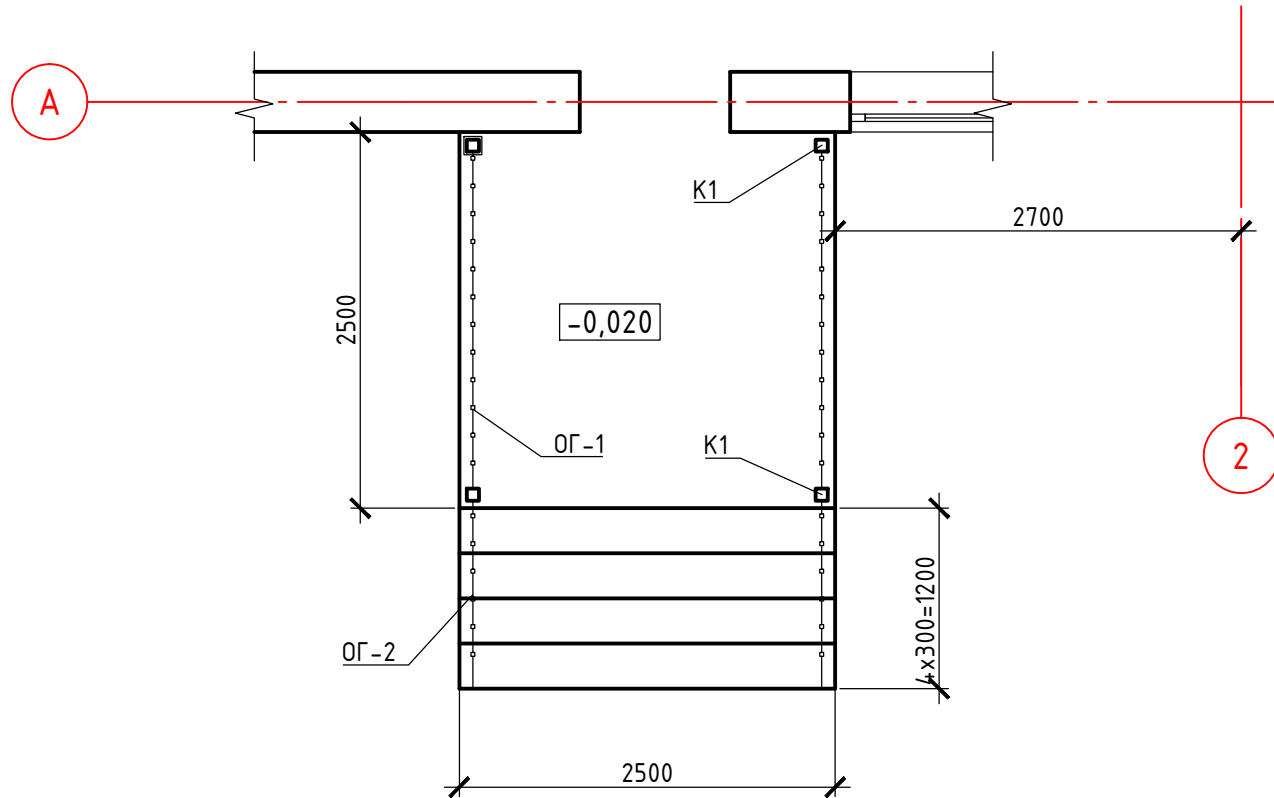
Примечание:  
1. Спецификацию элементов кровли см. л.22.

03/2017-АС					
Индивидуальный 2-х этажный жилой дом по адресу: Московская область Сергиево-Посадский район					
Изм.	Колуч	Лист	№ док	Подп.	Дата
Разработал					
Проверил					
Н.контр.					
				Стадия	Лист
				Р	25
				Листов	
				Сечение в-в	

Согласовано

Взам. инв. №  
Подпись и дата  
Инв. № подл.

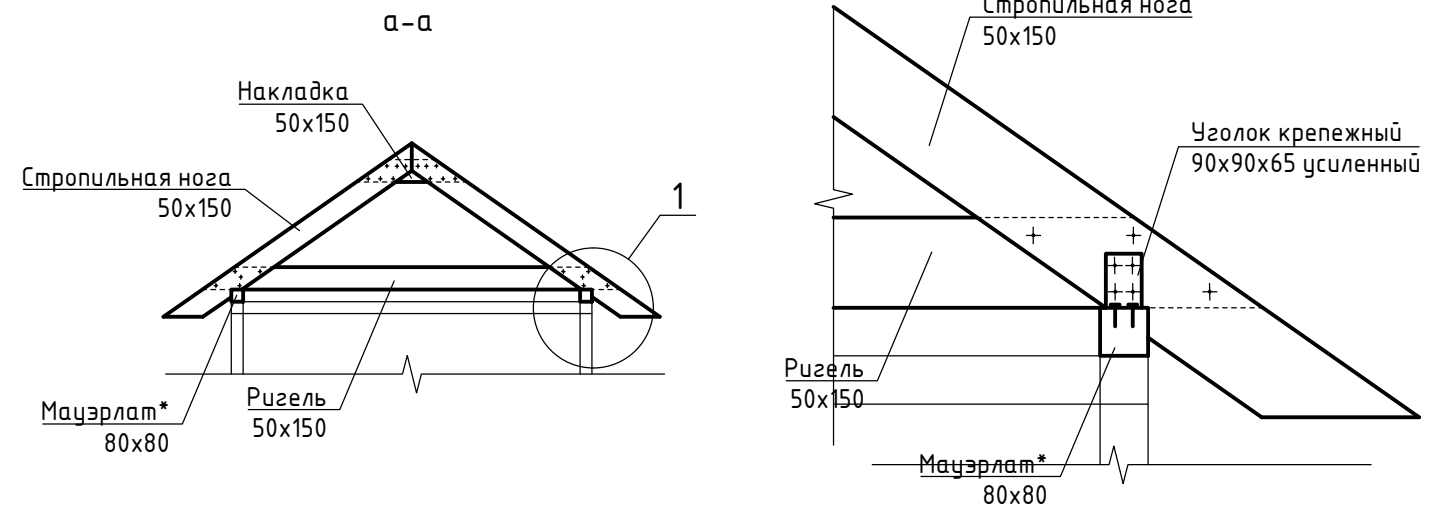
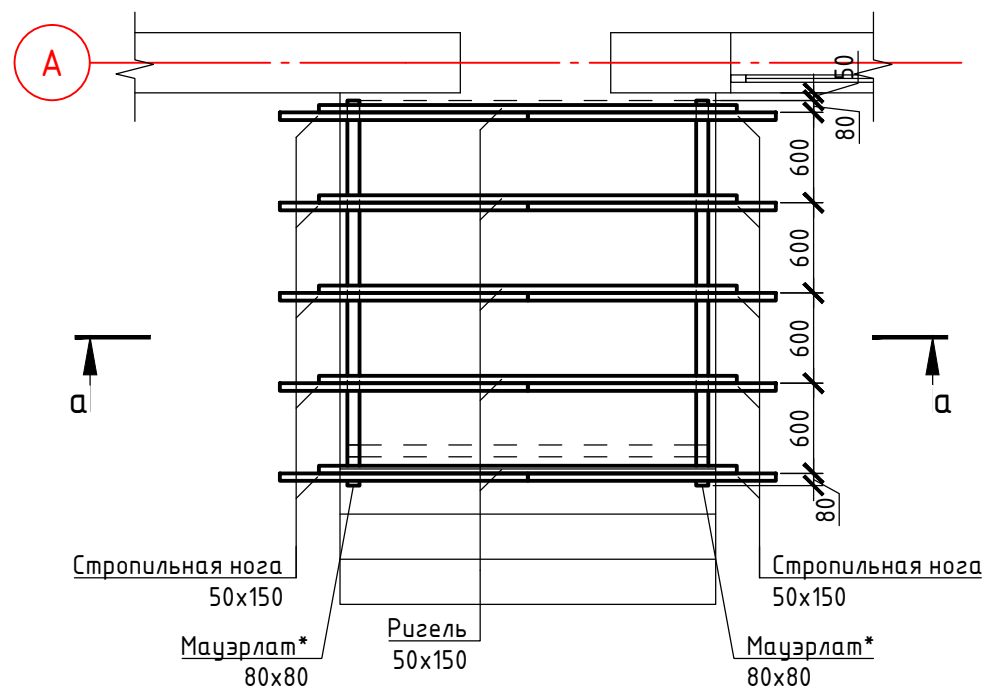
Фрагмент 1



Спецификация элементов кровли крыльца

Поз.	Обозначение	Наименование	Кол.	Объем, ед	Общий объем
Пиломатериалы из древесины хвойных пород ГОСТ 24454-80					
		Мауэрлат 80x80, L=2560	2		0,03
		Стропильная нога 50x150, L=2010	10		0,15
		Ригель 50x150, L=2780	5		0,10
		Накладка 50x150, L=750	5		0,03
		Контробрешётка 50x50			0,05
		Обрешётка 150x25			0,18
		Материалы			
		Металлочерепица	26		м <sup>2</sup>

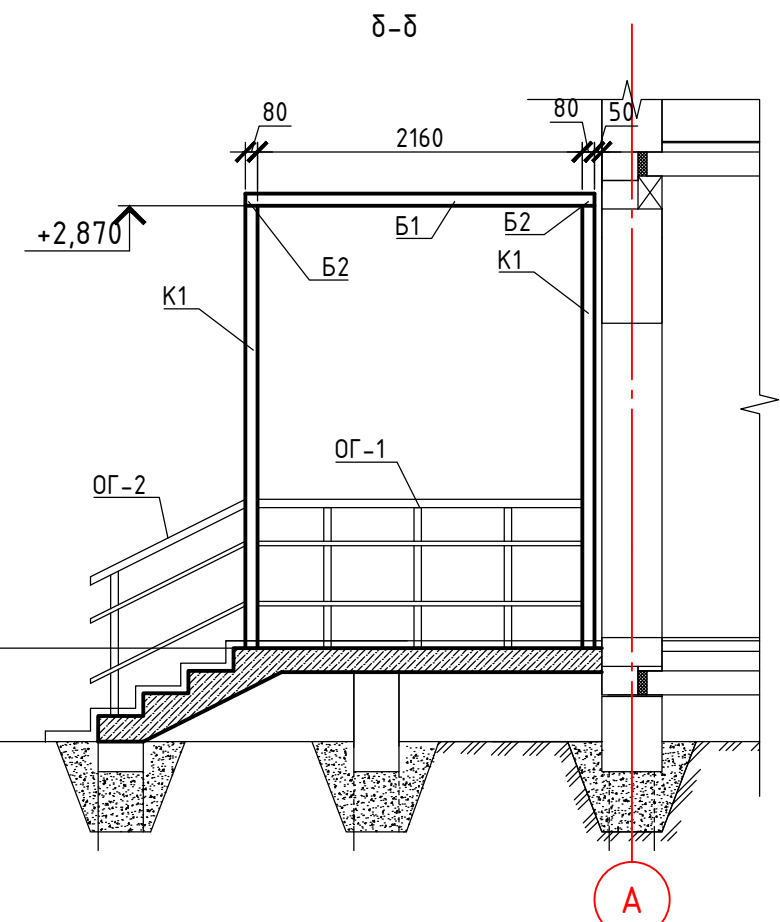
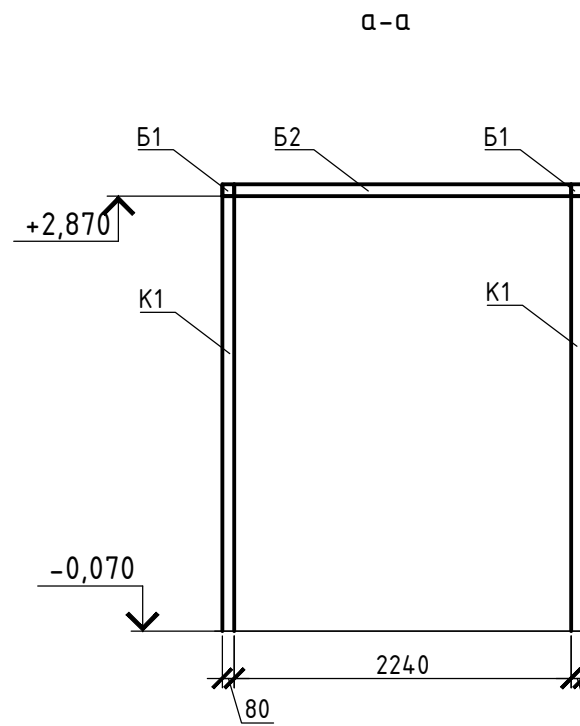
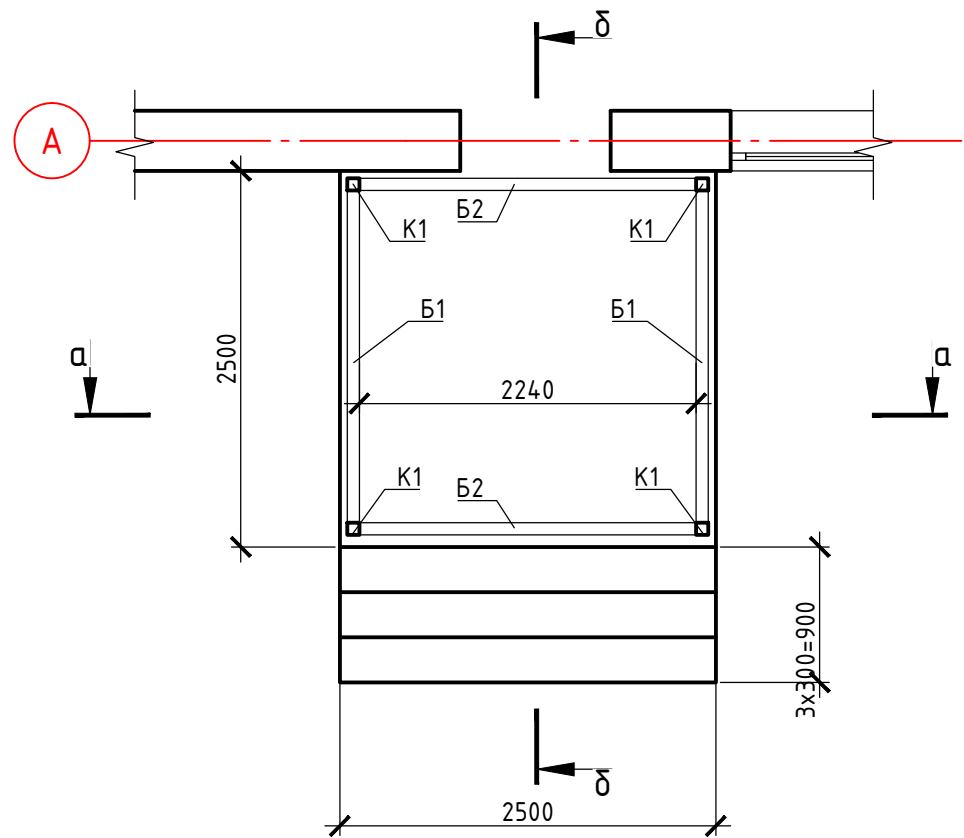
План стропильной системы



Примечание:  
1. Мауэрлат прикрепить к балке Б1 с помощью болтов М12, L=250, шаг 800мм.

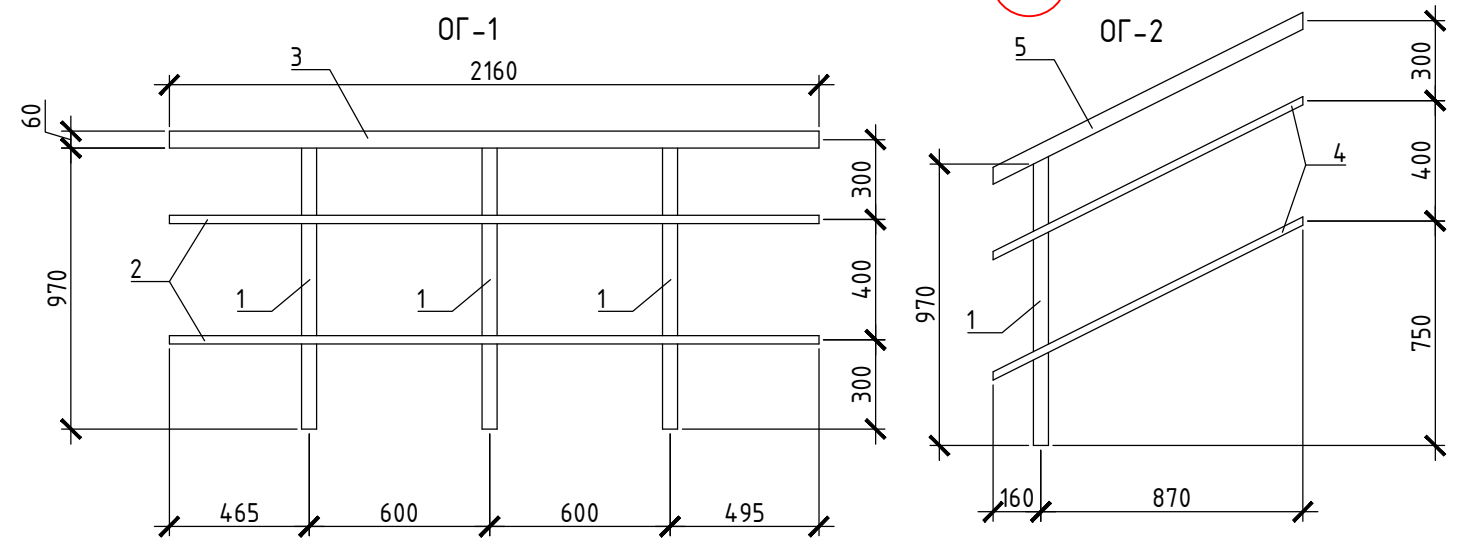
						03/2017-АС		
						Индивидуальный 2-х этажный жилой дом по адресу: Московская область Сергиево-Посадский район		
Изм.	Колуч	Лист	№ док	Подп.	Дата	Стадия	Лист	Листов
Разработал								
Проверил						Фрагмент 1 (крыльцо), стропильная система		
Н.контр.								

План расположения колонн и балок



Спецификация к конструкциям металлическим крыльца

Поз.	Обозначение	Наименование	Кол.	Масса ед, кг	Примечание
K1		Труба 80x6 ГОСТ 8639-82 Эпс ГОСТ 27772-88, L=2940	4		
B1		Труба 80x6 ГОСТ 8639-82 Эпс ГОСТ 27772-88, L=2320	2		
B2		Труба 80x6 ГОСТ 8639-82 Эпс ГОСТ 27772-88, L=2240	2		
		Ограждение ОГ-1	2		
1		Труба 50x5 ГОСТ 8639-82 Эпс ГОСТ 27772-88, L=970	3		
2		Труба 40x5 ГОСТ 8639-82 Эпс ГОСТ 27772-88, L=2160	2		
3		Труба 60x5 ГОСТ 8639-82 Эпс ГОСТ 27772-88, L=2160	1		
		Ограждение ОГ-2	2		
1		Труба 50x5 ГОСТ 8639-82 Эпс ГОСТ 27772-88, L=970	1		
4		Труба 40x5 ГОСТ 8639-82 Эпс ГОСТ 27772-88, L=1150	2		
5		Труба 60x5 ГОСТ 8639-82 Эпс ГОСТ 27772-88, L=1150	1		

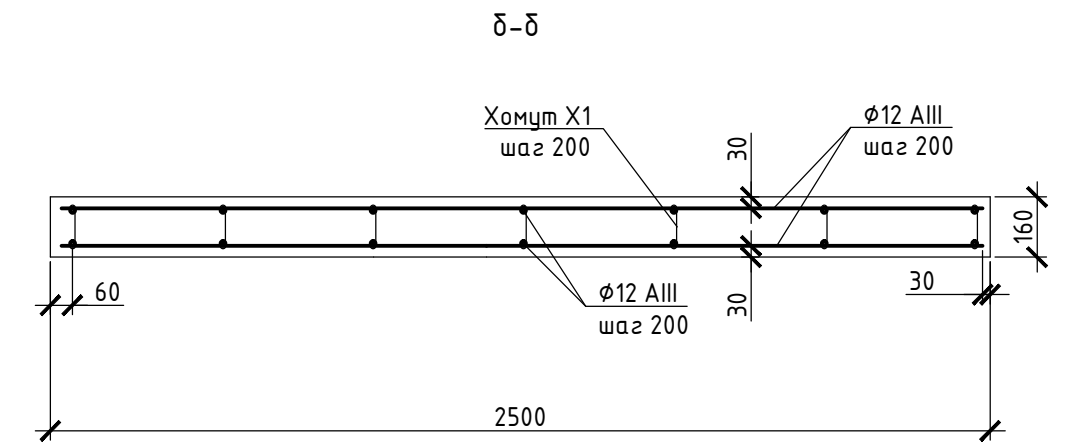
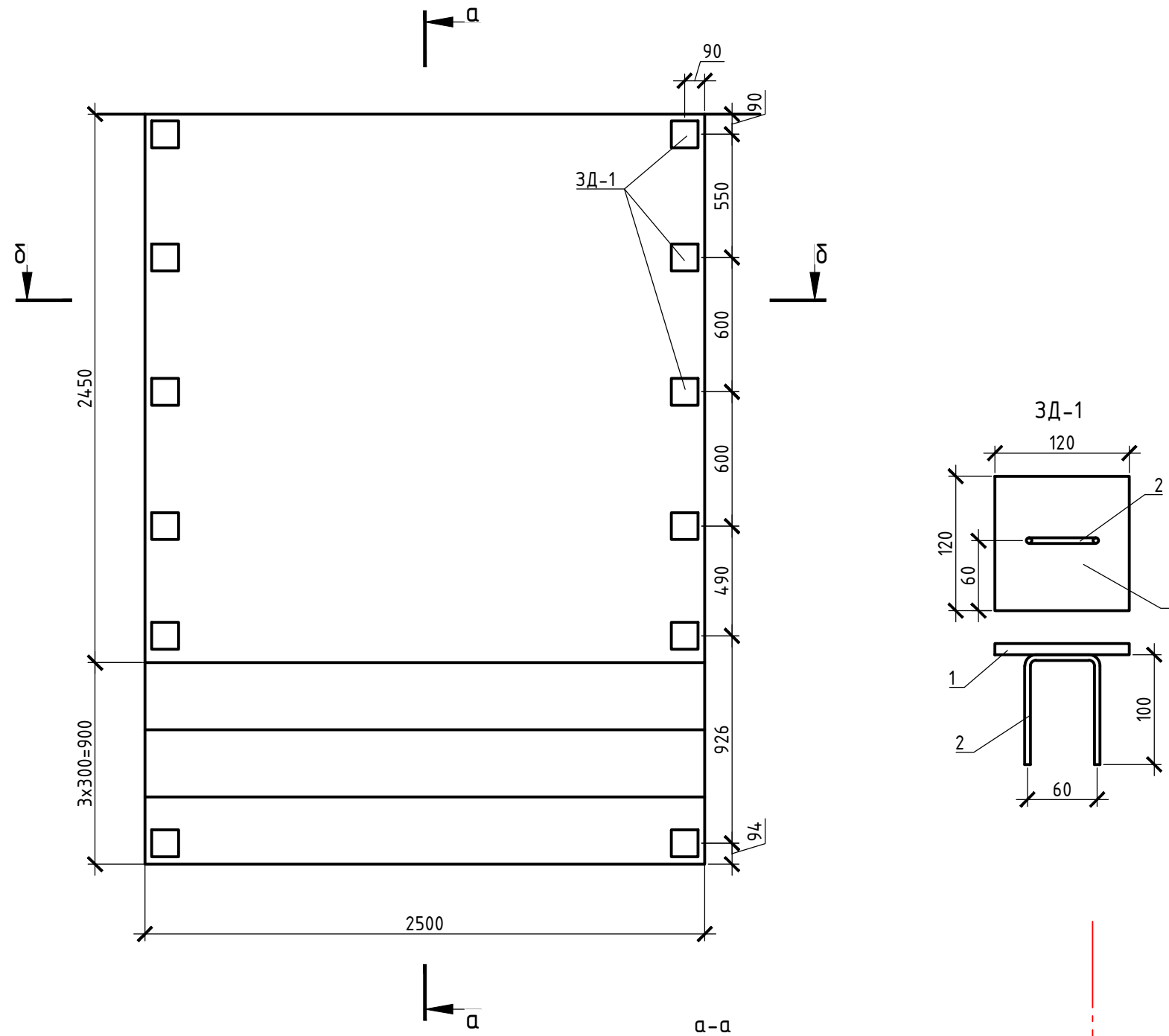


Примечание:  
 1.Сварку всех металлических элементов вести электродами типа Э42. Катет шва принимать по наименьшей толщине свариваемых деталей.  
 2.Изделия покрыть грунтовкой ГФ-021 в 2 слоя.

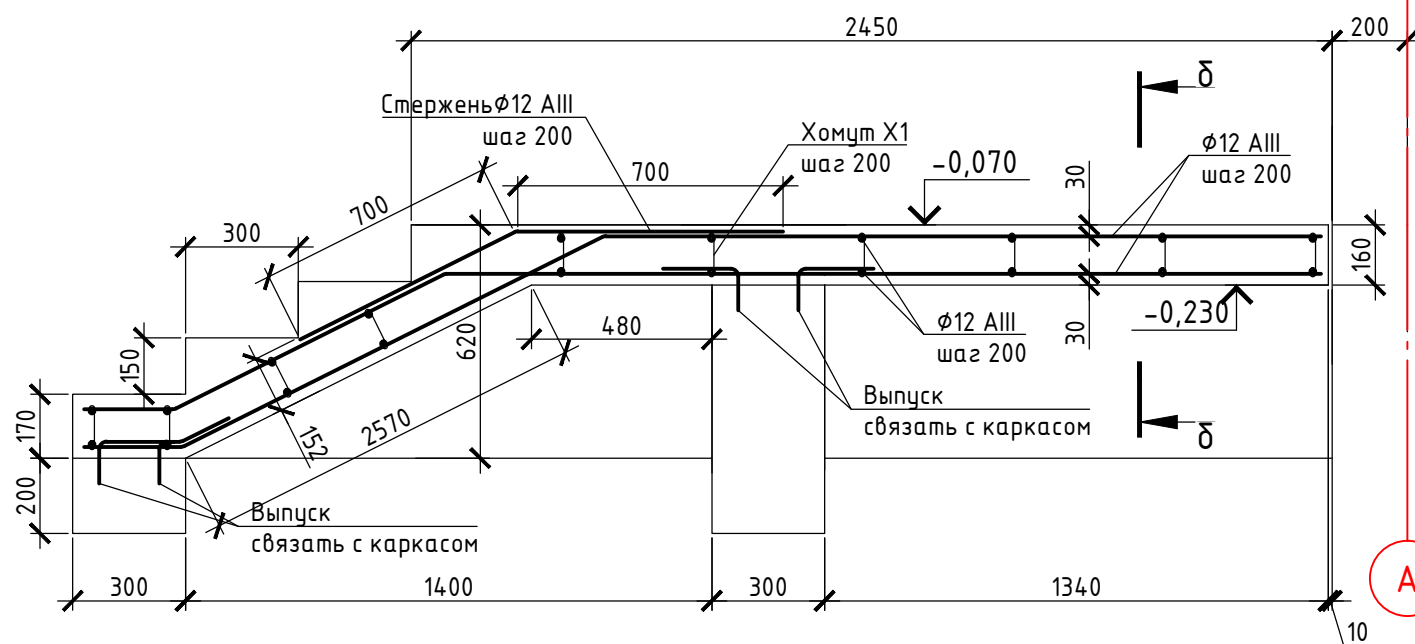
						03/2017-АС			
						Индивидуальный 2-х этажный жилой дом по адресу: Московская область Сергиево-Посадский район			
Изм.	Колуч	Лист	№ док	Подп.	Дата		Стадия	Лист	Листов
Разработал							Р	27	
Проверил									
Н.контр.									
						Металлические конструкции крыльца			

Спецификация к монолитной площадке и лестнице

Поз.	Обозначение	Наименование	Кол.	Масса ед, кг	Примечание
		φ12 AIII ГОСТ 5781-82	272		п.м.
X1		φ8 AII ГОСТ 5781-82, L=180	351		шаг 200
		Деталь ЭД-1	12		
1		Лист 8x120 ГОСТ 19903-93 Ст3Гсп5 ГОСТ 535-2005, L=120	1		
2		φ12 AIII ГОСТ 5781-82, L=260	1		
		Материалы			
		Бетон В20	1,54		м³



Примечание:  
1.К закладным ЭД-1 на сварку крепятся колонны и ограждение крыльца.

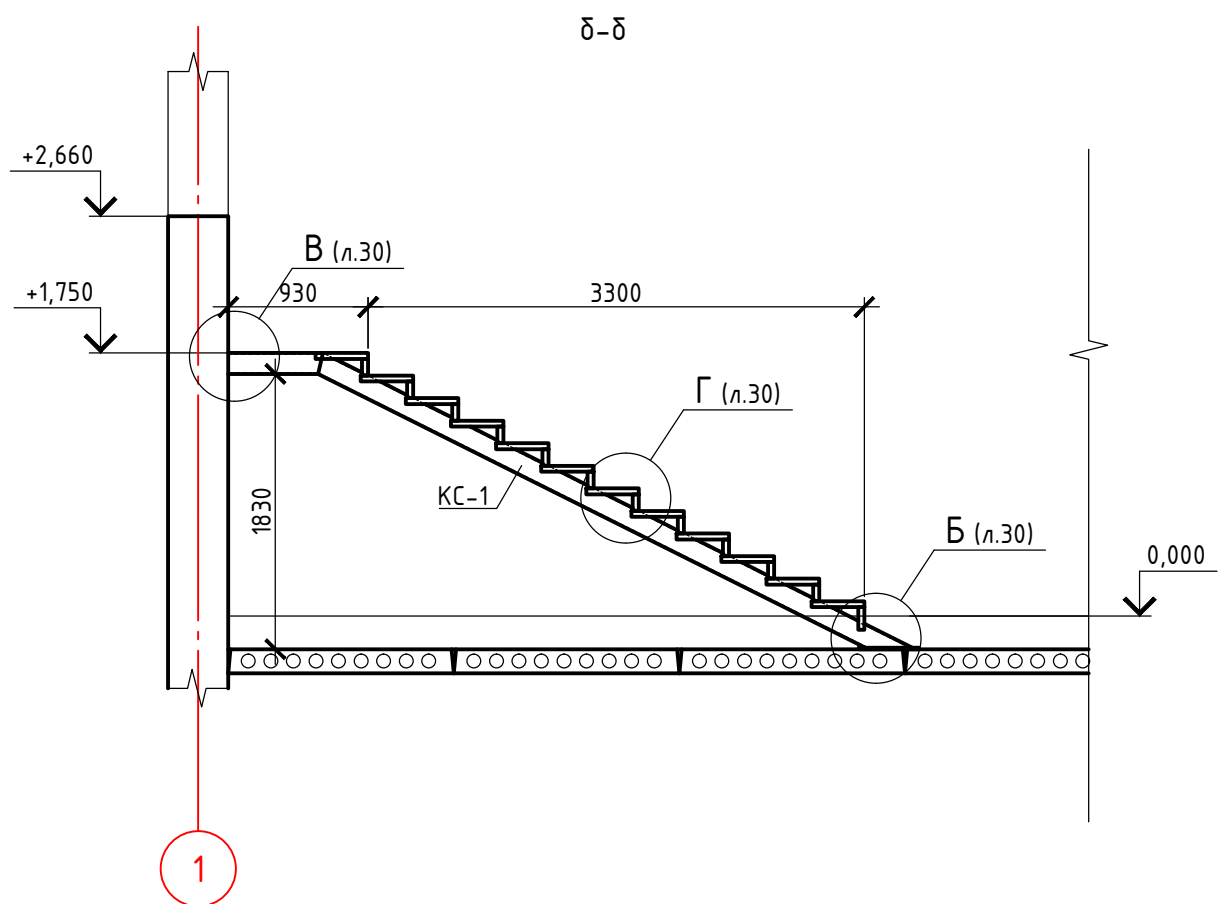
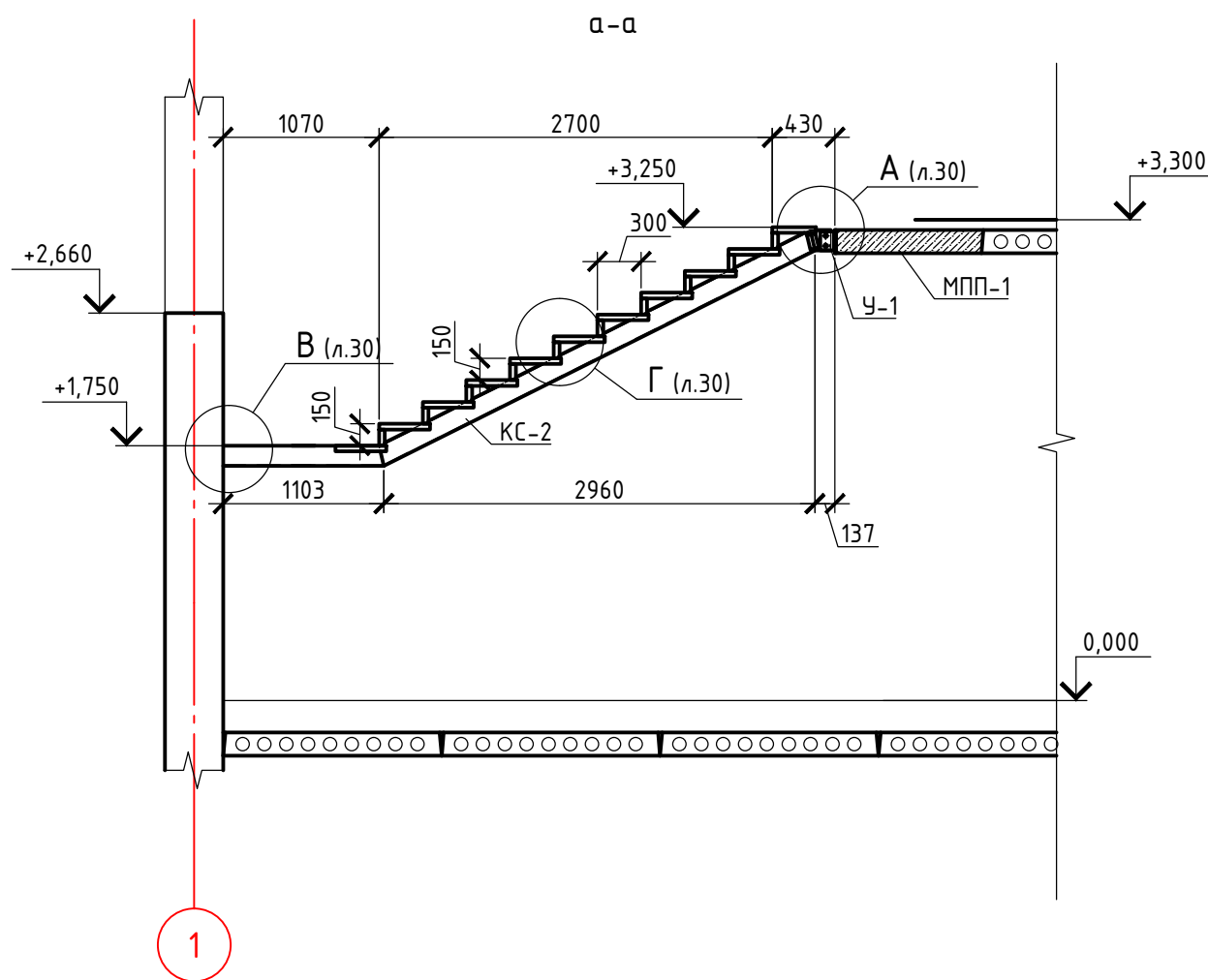
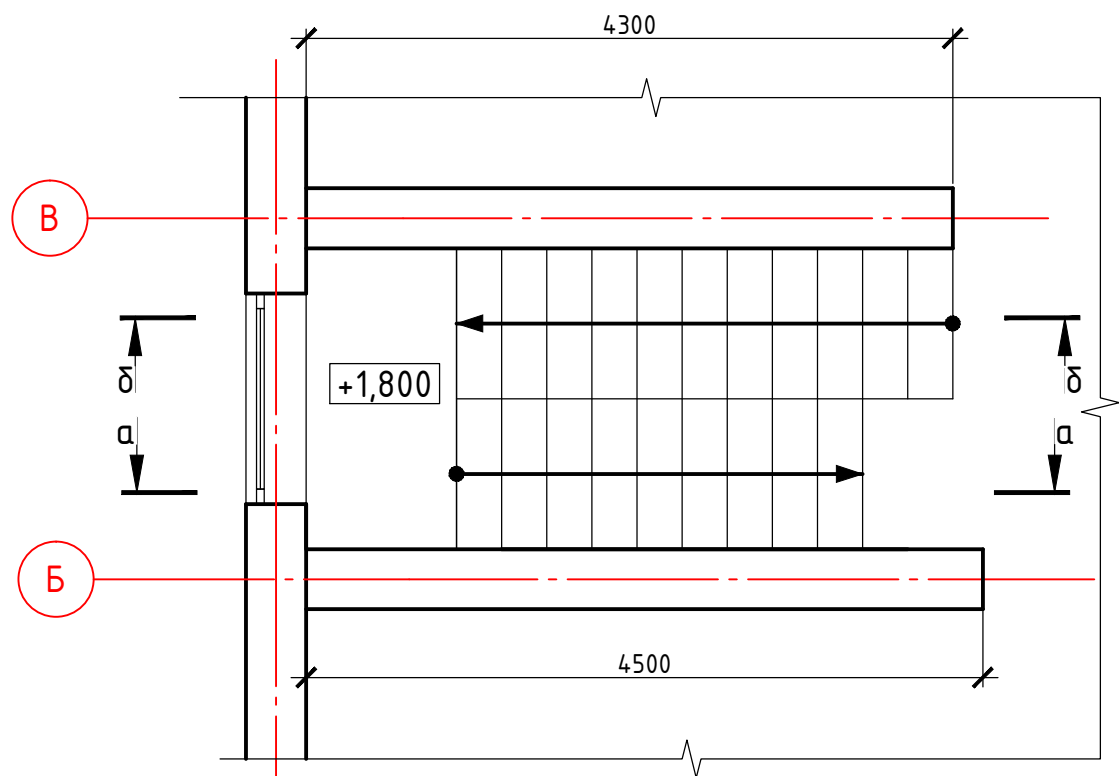


						03/2017-АС		
						Индивидуальный 2-х этажный жилой дом по адресу: Московская область Сергиево-Посадский район		
Изм.	Колуч	Лист	№ док	Подп.	Дата	Стадия	Лист	Листов
Разработал								
Проверил						Монолитная площадка и лестница крыльца		
Н.контр.								

Согласовано

Инв. № подл.	Подпись и дата	Взам. инв. №

Фрагмент 2 (лестница)



- Примечание:
1. Сварку всех металлических элементов вести электродами типа Э42. Катет шва принимать по наименьшей толщине свариваемых деталей.
  2. Изделия покрыть грунтовкой ГФ-021 в 2 слоя.
  3. Предусмотреть ограждение лестничных маршей индивидуального изготовления.
  4. Проступи и подступенки на разрезах условно не показаны.

						03/2017-АС		
						Индивидуальный 2-х этажный жилой дом по адресу: Московская область Сергиево-Посадский район		
Изм.	Колуч	Лист	№ док	Подп.	Дата	Стадия	Лист	Листов
Разработал						Р	29	
Проверил								
Н.контр.						Фрагмент 2 (лестница)		

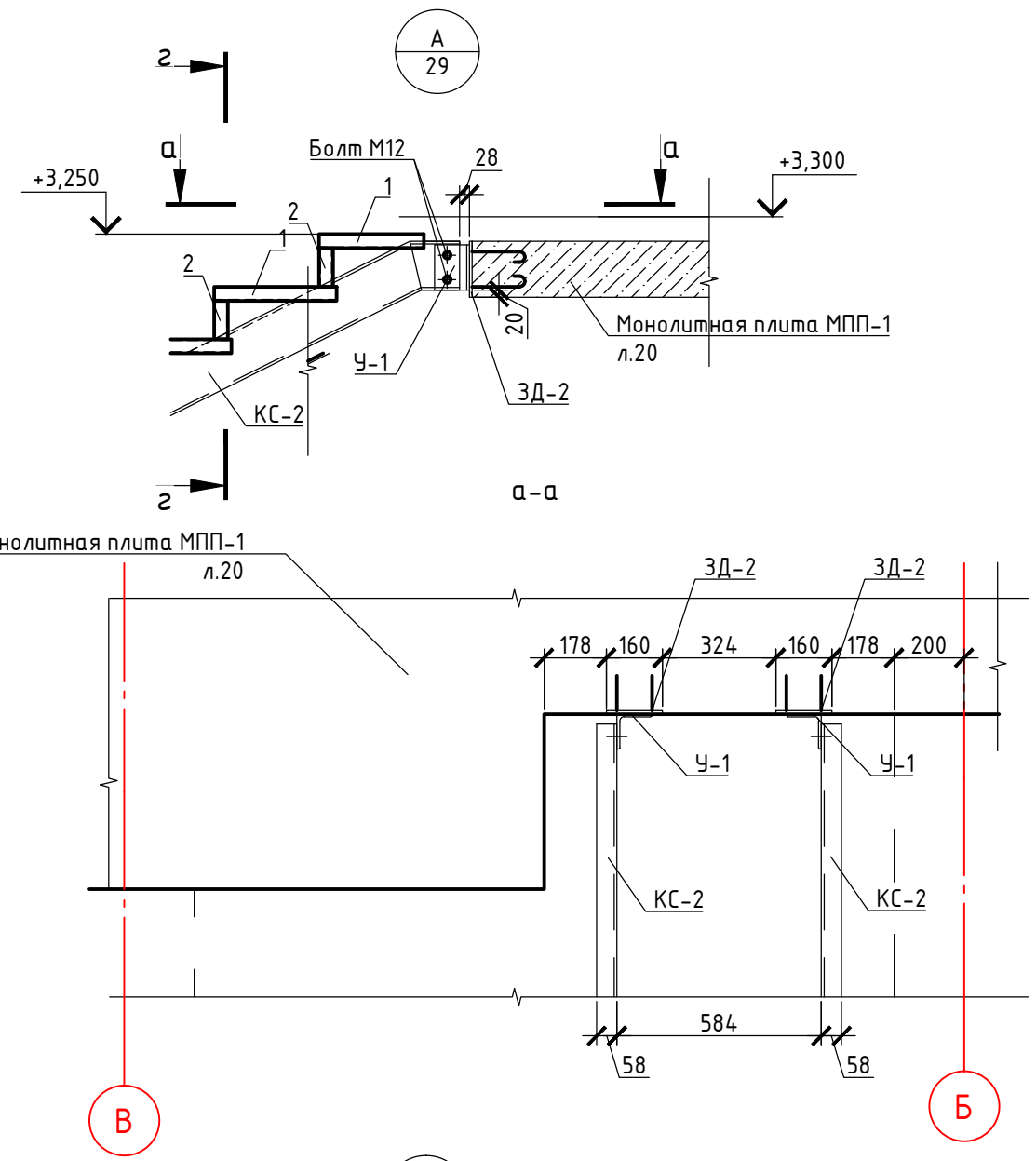
Согласовано

Взам. инв. №

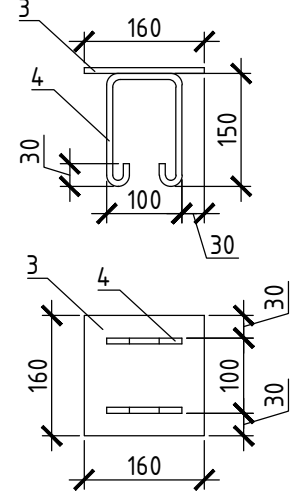
Подпись и дата

Инв. № подл.

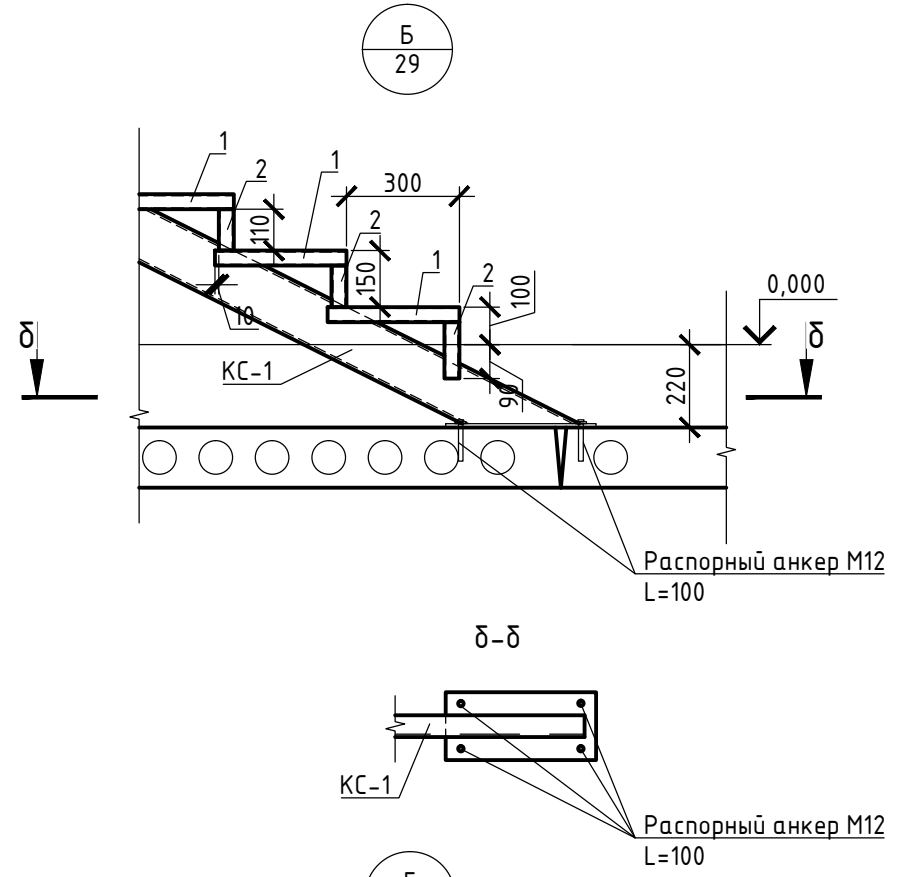
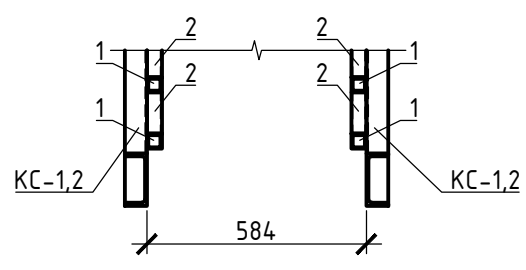
Б  
29



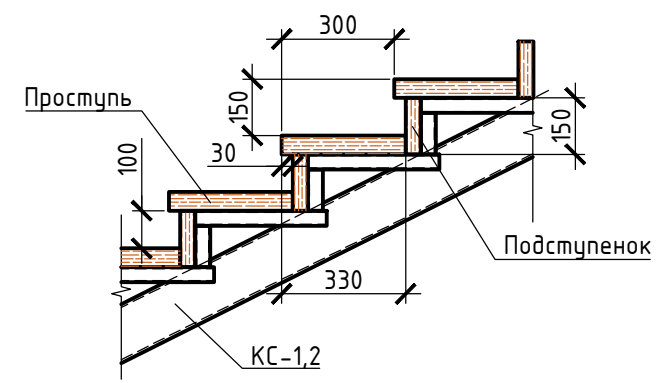
Деталь ЗД-2



2-2

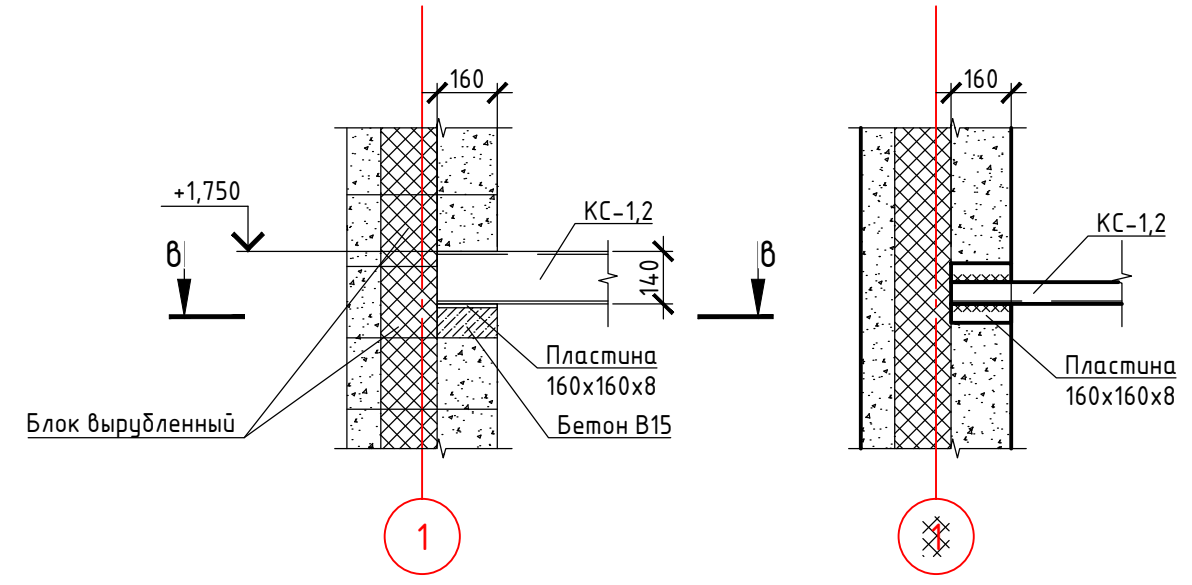


Г  
29



В  
29

в-в

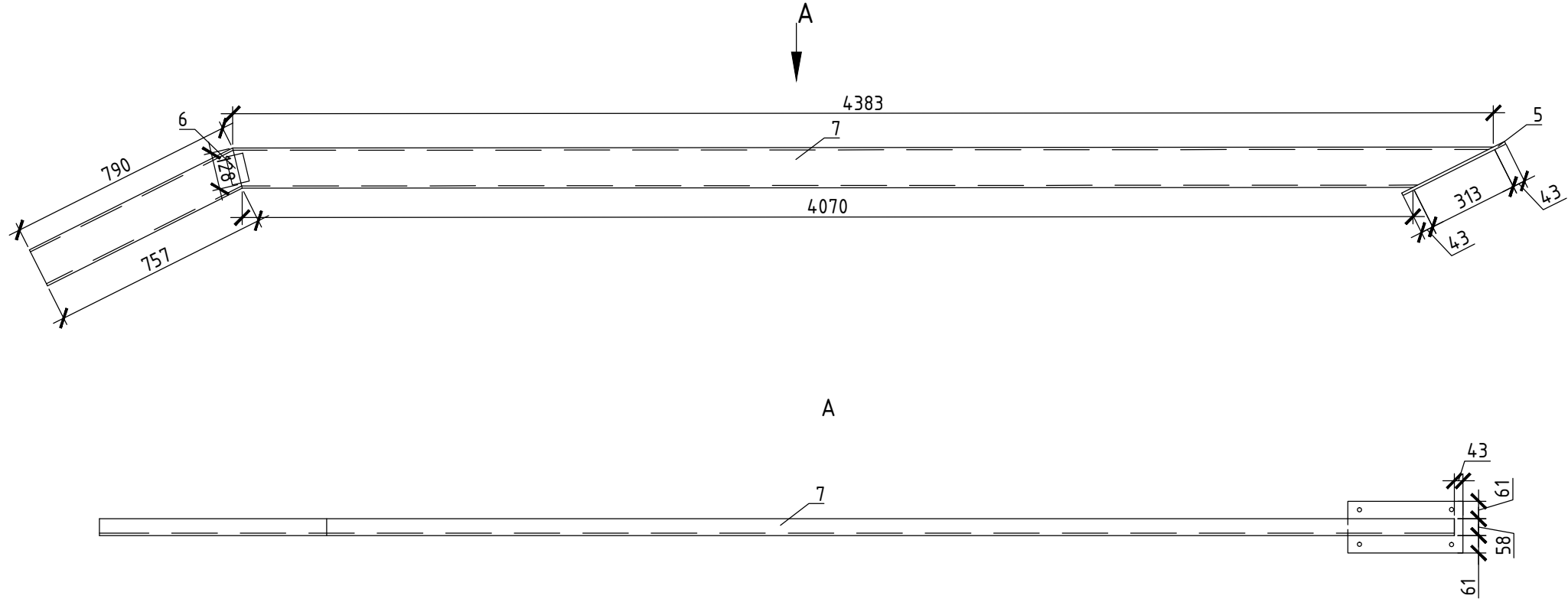
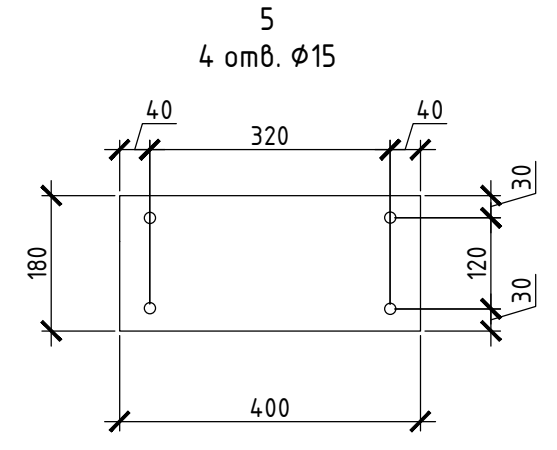
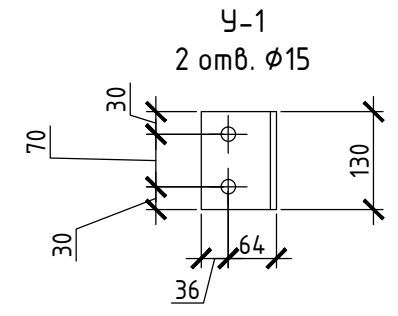
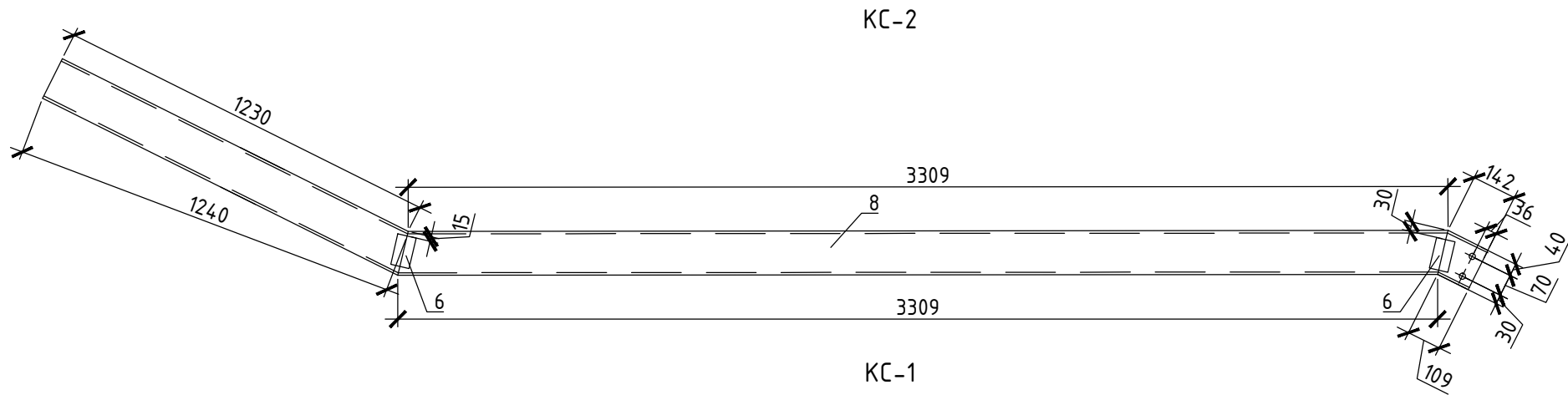


- Примечание:
- 1.Сварку всех металлических элементов вести электродами типа Э42. Катет шва принимать по наименьшей толщине свариваемых деталей.
  - 2.Изделия покрыть грунтовкой ГФ-021 в 2 слоя.
  - 3.Болтовые соединения осле монтажа обварить.
  - 4.Закладную ЗД-2 Установить при бетонировании монолитной плиты МПП-1, см.л.20
  - 5.Проступь и подступенок крепить к поз. 1, 2.
  - 6.Спецификацию см. л.32.

						03/2017-АС		
						Индивидуальный 2-х этажный жилой дом по адресу: Московская область Сергиево-Посадский район		
Изм.	Колуч	Лист	№ док	Подп.	Дата	Стадия	Лист	Листов
Разработал						Р	30	
Проверил								
Н.контр.								
						Узлы А, Б, В, Г		
						Копировал		
						Формат А3		

Согласовано

Инв. № подл.	Подпись и дата	Взам. инв. №



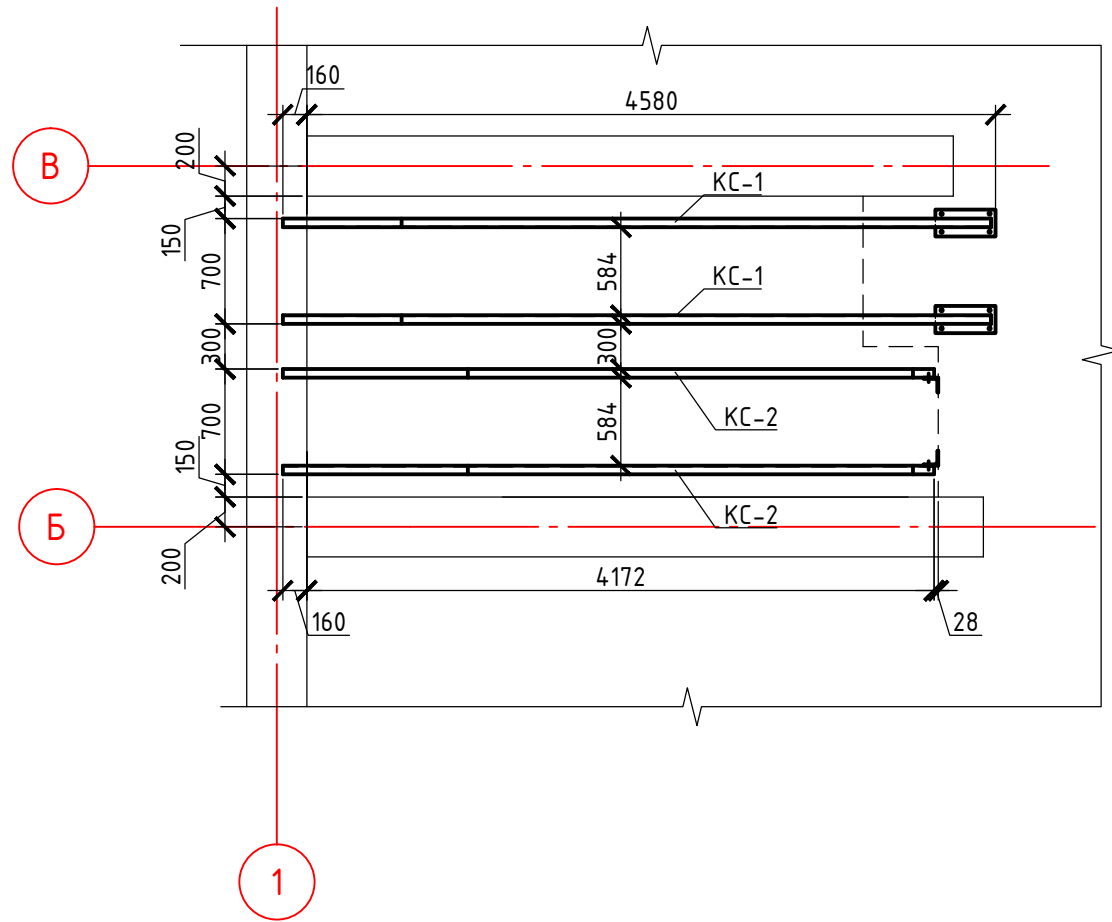
Примечание:  
 1. Сварку всех металлических элементов вести электродами типа Э42. Катет шва принимать по наименьшей толщине свариваемых деталей.  
 2. Изделия покрыть грунтовкой ГФ-021 в 2 слоя.  
 3. Спецификацию см. л.32.

						03/2017-АС		
						Индивидуальный 2-х этажный жилой дом по адресу: Московская область Сергиево-Посадский район		
Изм.	Колуч	Лист	№ док	Подп.	Дата	Стадия	Лист	Листов
Разработал								
Проверил						Косоуры КС-1, 2, Ч-1		
Н.контр.								
						Копировал		
						Формат А3		

Согласовано	
Взам. инв. №	
Подпись и дата	
Инв. № подл.	



План расположения косоуров



Спецификация элементов перемычек

Поз.	Обозначение	Наименование	Кол.	Масса ед, кг	Примечание
1		Труба 40x4 ГОСТ 8639-82 ЗСп ГОСТ 27772-88, L=350	23		
2		Труба 40x4 ГОСТ 8639-82 ЗСп ГОСТ 27772-88, L=150	22		
		Деталь ЗД-1	2		
3		Лист 8x160 ГОСТ 19903-93 См3Гсп5 ГОСТ 535-2005, L=160	1		
4		φ12АIII ГОСТ 5781-82, L=460	2		
		Косоур КС-1			
5		Лист 8x180 ГОСТ 19903-93 См3Гсп5 ГОСТ 535-2005, L=400	1		
6		Лист 8x60 ГОСТ 19903-93 См3Гсп5 ГОСТ 535-2005, L=100	1		
7		Швеллер 14П ГОСТ 8240-97, L=5173	1		
		Косоур КС-2	2		
6		Лист 8x60 ГОСТ 19903-93 См3Гсп5 ГОСТ 535-2005, L=100	2		
8		Швеллер 14П ГОСТ 8240-97, L=4714	1		
		Уголок опорный У-1			
У-1		Уголок 100x10 ГОСТ 8509-93 См3пс ГОСТ 535-2005, L=130	2		
	Проступь	Доска 330x50, L=1000	21		
	Подступенок	Доска 150x40, L=1000	22		
	Настил переходной площадки	Доска 200x50, L=2000	5		

Согласовано

Инв. № подл.	Подпись и дата	Взам. инв. №

03/2017-АС					
Индивидуальный 2-х этажный жилой дом по адресу: Московская область Сергиево-Посадский район					
Изм.	Колуч	Лист	№ док	Подп.	Дата
Разработал					
Проверил					
Н.контр.					
План расположения косоуров				Стадия	Лист
				Р	32
				Листов	