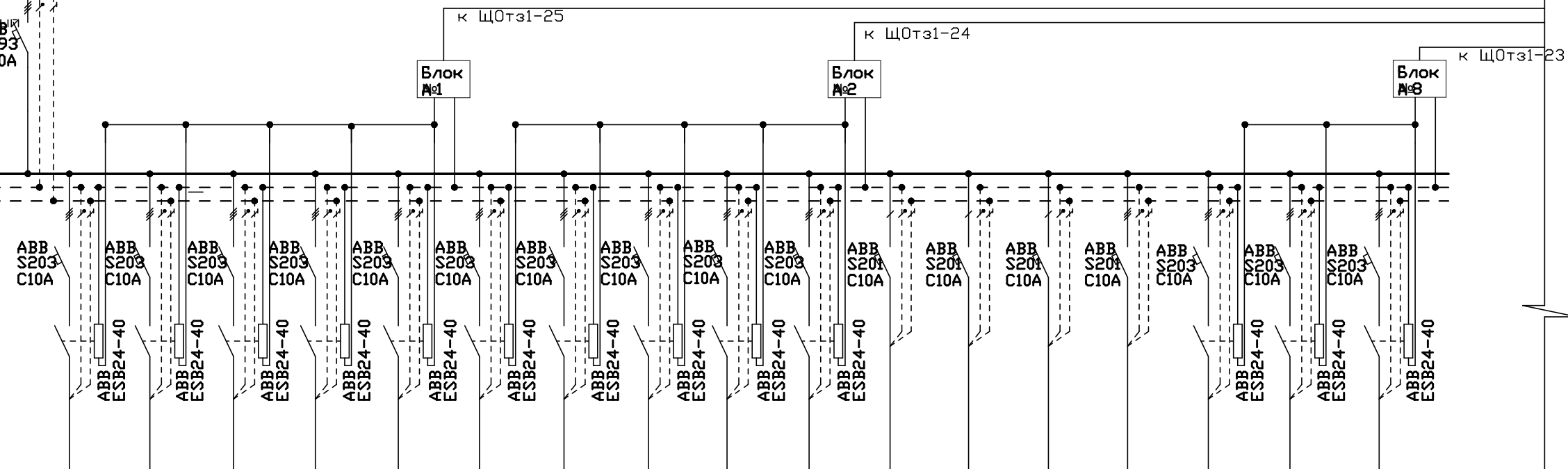


$P_y = 46,48$ кВт
 $S_p = 50,52$ кВА
 $I_p = 76,55$ А
 $\Delta U = 0,21$ %

от ГРЩ - 46,48 - 0,92 - 76,55
 46,48 - 0,21 - ВВГнгLS 5x35 - на кабельных
 конструкциях

ЩОТз1
 Щит распределительный
 ИЭК
 ЩМП-5
 IP31

~220/380В,
 50Гц, L1, L2, L3
 N
 PE



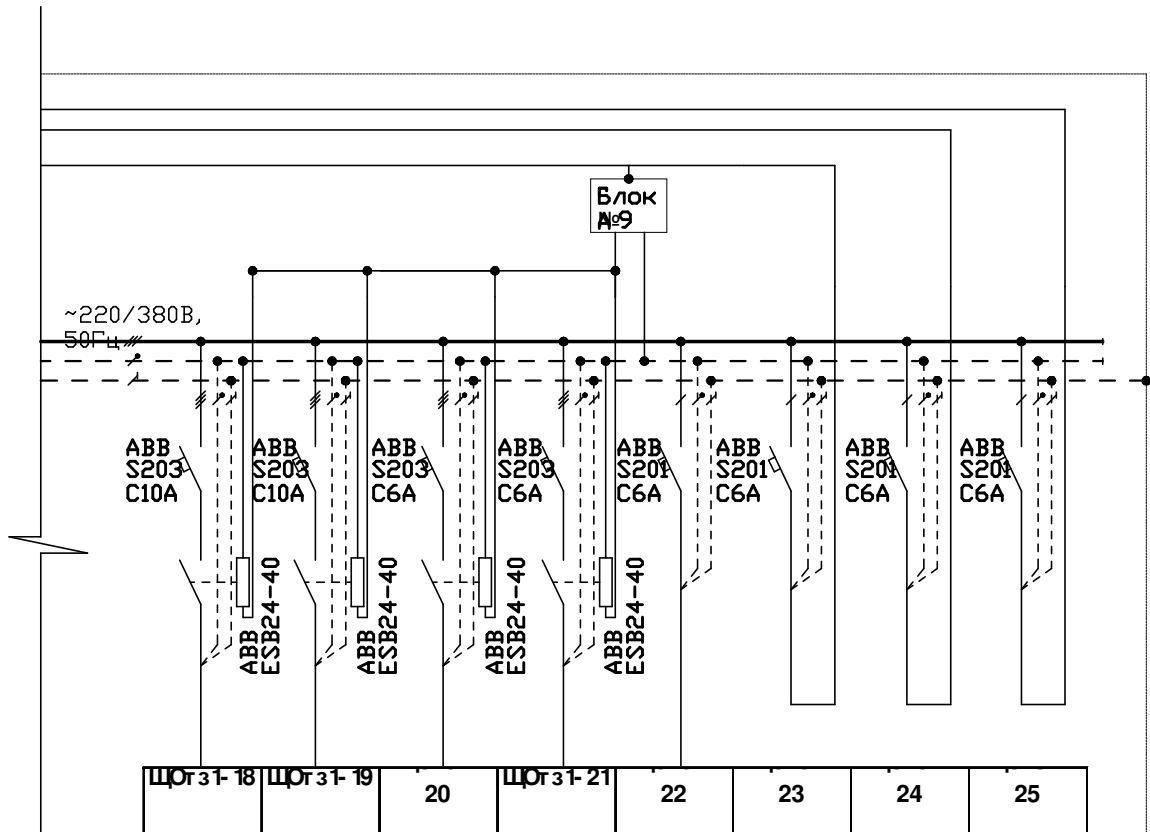
№ Гр	ЩОТз1-1	ЩОТз1-2	ЩОТз1-3	ЩОТз1-4	ЩОТз1-5	ЩОТз1-6	ЩОТз1-7	ЩОТз1-8	ЩОТз1-9	ЩОТз1-10	ЩОТз1-11	ЩОТз1-12	ЩОТз1-13	ЩОТз1-14	ЩОТз1-15	ЩОТз1-16	ЩОТз1-17	
Фаза	L1,L2,L3	L1,L2,L3	L1,L2,L3	L1,L2,L3	L1,L2,L3	L1,L2,L3	L1,L2,L3	L1,L2,L3	L1,L2,L3	L1,L2,L3	L3	L3	L3	L1,L2,L3	L1,L2,L3	L1,L2,L3	L1,L2,L3	
Тип кабеля	ВВГнгLS 5x2,5	ВВГнгLS 5x2,5	ВВГнгLS 5x2,5	ВВГнгLS 5x2,5	ВВГнгLS 5x2,5	ВВГнгLS 5x2,5	ВВГнгLS 5x2,5	ВВГнгLS 5x2,5	ВВГнгLS 5x4	ВВГнгLS 5x4	ВВГнгLS 3x4				ВВГнгLS 5x2,5	ВВГнгLS 5x2,5	ВВГнгLS 5x2,5	
Длина каб., м	60	70	75	75	75	80	85	90	120	125	95				70	75	80	
P_y , кВт	2,55	2,67	2,55	2,44	2,32	4,41	4,41	2,20	3,02	3,13	1,01				2,67	2,55	2,44	
I_p , А	4,20	4,39	4,20	4,01	3,82	7,26	7,26	3,63	4,97	5,16	4,98				4,39	4,20	4,01	
$\Delta U_{\text{руль}}$, %	0,76	0,92	0,95	0,90	0,86	1,75	1,85	0,98	1,35	1,46	1,14				0,92	0,95	0,96	
Ток утечки, мА	2,28	2,46	2,43	2,35	2,28	3,70	3,75	2,35	3,19	3,31	2,94				2,46	2,43	2,40	
Наименование элект. приемников	Освещение пом. 105 (горизонтальная направляющая)	Освещение пом. 105 (горизонтальная направляющая)	Освещение пом. 105 (горизонтальная направляющая)	Освещение пом. 105 (горизонтальная направляющая)	Освещение пом. 105 (горизонтальная направляющая)	Освещение пом. 105 (горизонтальная направляющая)	Освещение пом. 105 (горизонтальная направляющая)	Освещение пом. 105 (горизонтальная направляющая)	Освещение пом. 105 (горизонтальная направляющая)	Освещение пом. 105 (горизонтальная направляющая)	Освещение пом. 105 (горизонтальная направляющая)	Подсветка нумерации касс	Резерв	Резерв	Резерв	Дежурное освещение пом. 105	Дежурное освещение пом. 105	Дежурное освещение пом. 105

Общие потери напряжения составляют не более 2,06 %

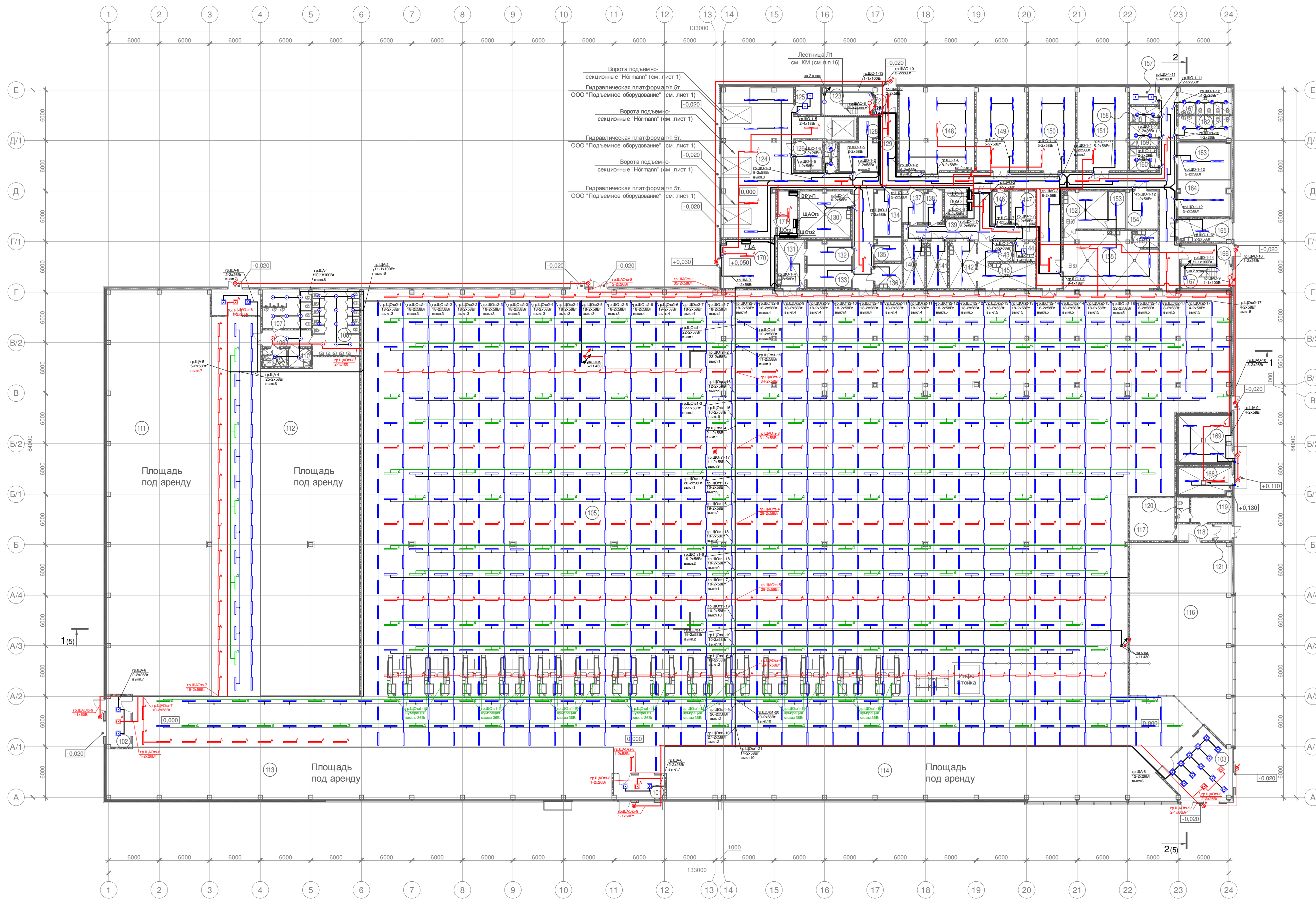
Распределение нагрузки по фазам:

Фаза L1 = 74,51 А
 Фаза L2 = 75,65 А
 Фаза L3 = 79,49 А

Неравномерность нагрузки фаз составляет не более 6,3%, что не превышает допустимую величину (30%)



ЩОГ 31-18	ЩОГ 31-19	20	ЩОГ 31-21	22	23	24	25
5x2,5	5x2,5	5x2,5	5x2,5	3x1,5			
Дежурное освещение пом. 105	Дежурное освещение пом. 105	Дежурное освещение пом. 105	Дежурное освещение пом. 105	Освещение пом. 301	Питание катушки пускателя	Питание катушки пускателя	Питание катушки пускателя



Экспликация помещений 1 этажа (начало) Экспликация помещений 1 этажа (окончание)

№ п/п помещений	Наименование	Объем, куб. м	Кат. помещений	№ п/п помещений	Наименование	Объем, куб. м	Кат. помещений
101	Тамбур	100	137	136	Фасовочная рыба	300	
102	Тамбур	100	138	137	Холодильная камера кулинарии (0, -2С)	75	
103	Тамбур	100	139	138	Холодильная камера кулинарии (-18, -20С)	75	
104	Тамбур	100	140	139	Коридор	100	
105	Торговый зал	500	141	140	Свиной цех	300	
106	Коридор	75	142	141	Мясной рыбный цех	300	
107	Сан узел для посетителей	100	143	142	Горячий цех	300	
108	Сан узел для посетителей	100	144	143	Моечное помещение	200	
109	Сан узел МПН	100	145	144	Помещение персонала	150	
110	Кладовая уборочного инвентаря	30	146	145	Холодный цех	300	
111	Площадь под аренду	-	147	146	Холодильная камера кулинарии (+2, +5С)	75	
112	Площадь под аренду	-	148	147	Складское помещение	75	
113	Площадь под аренду	-	149	148	Складское помещение	75	
114	Площадь под аренду	-	150	149	Складское помещение	75	
115	Коридор	75	151	150	Складское помещение	75	
116	Обеденный зал	-	152	151	Складское помещение	300	
117	Кладовая	75	153	152	Помещение кондитерской	75	
118	Тамбур	100	154	153	Холодильная камера кулинарии (+2, +5С)	75	
119	Помещение персонала	150	155	154	Складское помещение муки	75	
120	Сан узел	100	156	155	Складское помещение	300	
121	Тамбур	100	157	156	Помещение пекари	300	
122	Тамбур	100	158	157	Помещение заварочной производством	300	
123	Лестничная клетка	20	159	158	Комната личной гигиены женщины	100	
124	Погрузочно-разгрузочное помещение	300	160	159	Помещение хранения уборочного инвентаря для туалетов	20	
125	Комната товароведов	150	161	160	Кладовая уборочного инвентаря	20	
126	Склад макулатуры	75	162	161	Сан узел для персонала	100	
127	Сан узел для персонала	100	163	162	Холодильная камера заморозки (-18, -20С)	75	
128	Холодильная камера откодов (-18, -20С)	20	164	163	Холодильная камера заморозки морозильника (-18, -20С)	75	
129	Коридор	100	165	164	Холодильная камера заморозки морозильника (-18, -20С)	75	
130	Склад и фасовка овощей	300	166	165	Фасовочная гастроном	300	
131	Фасовочная мясных продуктов	300	167	166	Тамбур	100	
132	Охлаждаемая камера мяса (0, +2С)	75	168	167	Лестничная клетка	20	
133	Холодильная камера заморозки мяса (-18, -20С)	75	Техническое помещение				
134	Холодильная камера овощей (+6, +8С)	75	169	168	Водозерный узел	50	Д
135	Охлаждаемая камера рыбы (-2, 0С)	75	170	169	ИТП	50	Д
			171	170	Электрошкаф	50	Б4
			171	171	Электрошкаф	50	Б4

Экспликация помещений 2 этажа (начало) Экспликация помещений 2 этажа (окончание)

№ п/п помещений	Наименование	Объем, куб. м	Кат. помещений	№ п/п помещений	Наименование	Объем, куб. м	Кат. помещений
201	Лестничная клетка	20	218	218	Мужская раздевалка для работников цеха	100	
202	Коридор	100	219	219	Сан узел для персонала	100	
203	Комната технического персонала	150	220	220	Душевая	100	
204	Кладовая технического инвентаря	75	221	221	Душевая	100	
205	Складское помещение	75	222	222	Мужская раздевалка для работников торгового зала	100	
206	Складское помещение	75	223	223	Душевая	100	
207	Серверная	500	224	224	Душевая	100	
208	Складское помещение	75	225	225	Комната личной гигиены женщины	100	
209	Агрегатная холодильных установок	20	226	226	Сан узел для персонала	100	
210	Складское помещение	75	227	227	Сан узел для персонала	100	
211	Складское помещение	75	228	228	Женская раздевалка для работников торгового зала	100	
212	Складское помещение	75	229	229	Помещение хранения уборочного инвентаря для туалетов	20	
213	Складское помещение	75	230	230	Кладовая уборочного инвентаря	20	
214	Помещение хранения отработанных люминесцентных ламп	75	231	231	Кладовая хранения спецодяды	75	
215	Архив	75	232	232	Сан узел для персонала	100	
216	Кабинет персонала	300	233	233	Сан узел для персонала	100	
217	Комната приема пищи	150	234	234	Кабинет директора	300	
			235	235	Главная касса	300	
			236	236	Пост охраны	300	
			237	237	Лестничная клетка	20	
			238	238	Медицинский кабинет	300	

- Экспликация оборудования
- Светильник накладной с люминесцентной лампой 2x65 Вт, IP23
 - Светильник накладной с люминесцентной лампой 2x65 Вт, IP54
 - Светильник накладной с галогенной лампой 1x100 Вт, IP20
 - Светильник встраиваемый с люминесцентной лампой 4x18 Вт, IP20
 - Светильник встраиваемый с люминесцентной лампой 2x26 Вт, IP24
 - Светильник накладной с галогенной лампой 1x100 Вт, IP44
 - Светильник встраиваемый с люминесцентной лампой 2x26 Вт, IP20
 - Светильник накладной с галогенной лампой 1x60 Вт, IP65
 - Светильник аварийного освещения
 - Светильник дневного освещения
 - Выключатель организационный скрытой установки
 - Выключатель организационный открытой установки
 - Выключатель аварийный скрытой установки, IP65
 - Выключатель аварийный открытой установки, IP65
 - Выход з/переносный (объем обозначен)
 - Цвет сигнала