

Общие указания

Проектом предусмотрено автоматизация:

- приточно - вытяжной установки ПВ1
- приточных установок П2, П3, П4;
- системы дымоудаления ВД1 и ВД2;
- системы подпора дыма ПД2, ПД3, ПД4.

Перечень установок вентиляции.

Система ПВ1: $R_{уст}=3,42\text{кВт}$ (приток), $U=380\text{В}$, $R_{уст}=2,54\text{кВт}$ (вытяжка), $U=220\text{В}$;

Система П2: $R_{уст}=2,0\text{кВт}$ (приток), $U=380\text{В}$;

Система П3: $R_{уст}=1,42\text{кВт}$ (приток), $U=220\text{В}$, нагреватель $2\text{кВт } 220\text{В}$;

Система П4: $R_{уст}=0,11\text{кВт}$ (приток), $U=220\text{В}$, нагреватель $6\text{кВт } 380\text{В}$.

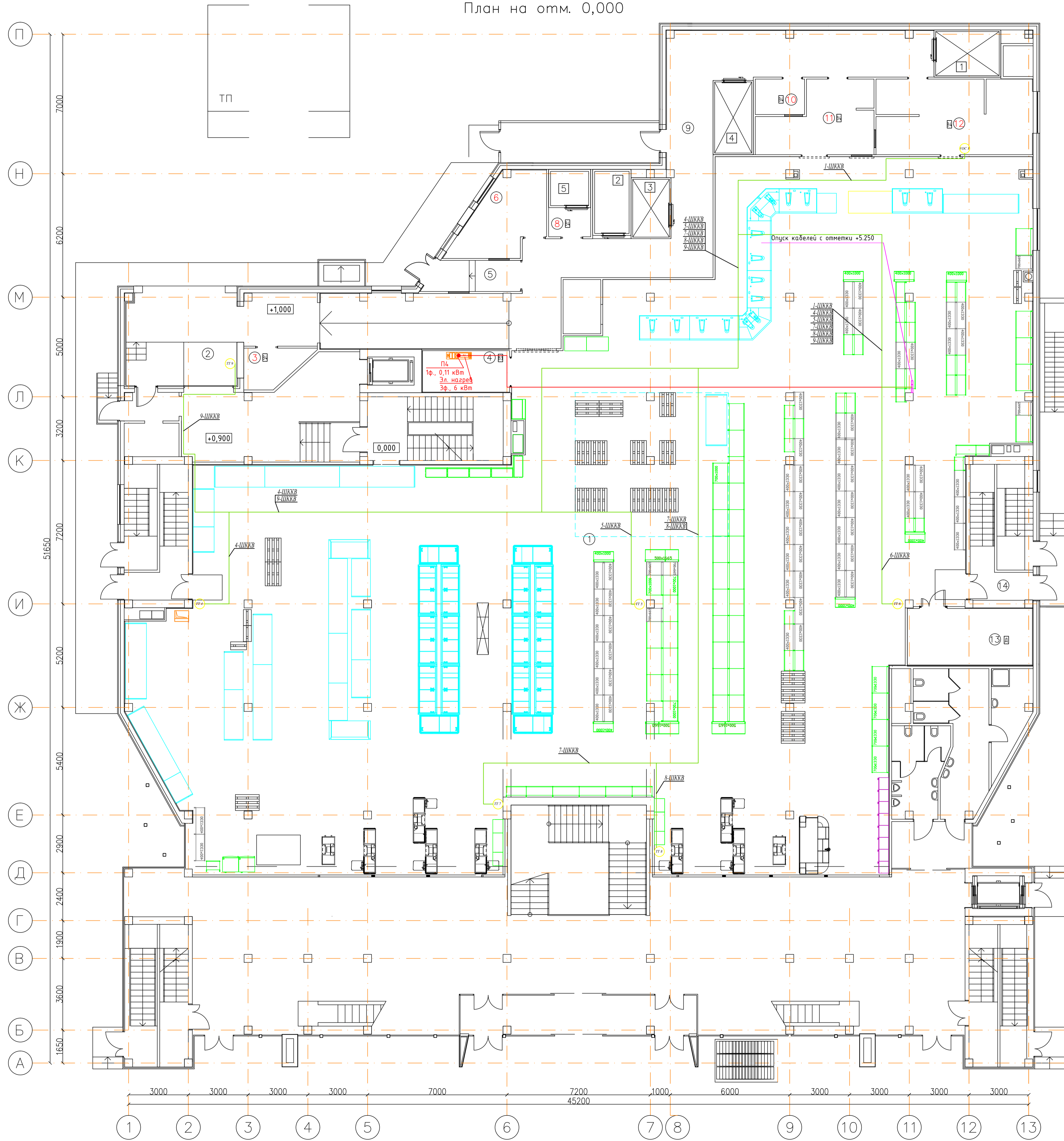
Ведомость ссылочных и прилагаемых документов

Обозначение	Наименование	Примечание
<u>Ссылочные документы</u>		
ГОСТ Р 50571.1-93	Эл.установки зданий. Основные положения	
ПУЭ-2002	Правила устройства электроустановок	
СНиП 3.05.06-85	Электротехнические устройства	
СП 31-110-2003	Проектирование электроустановок жилых и общественных зданий.	
ГОСТ 21.613-88	Силовое электрооборудование. Рабочие чертежи изделий и материалов	
ГОСТ 21.110-95	Правила выполнения спецификации оборудования, изделий и материалов	
ГОСТ 21.614-88	Изображения условные графические электрооборудования и проводок на планах	
<u>Прилагаемые документы</u>		
031-16-АОВ.СО	Спецификация оборудования, изделий и материалов.	листов 6

Взам.инв.№	
Подпись и дата	
Инв.№ подл.	

031/16-АОВ						
Гипермаркет "Магнит", размещаемый в арендованном помещении по адресу: РФ, Белгородская область, г. Белгород, ул. Некрасова, 31						
Изм.	К.уч.	Лист	№ док.	Подпись	Дата	
				<i>Чернова</i>	12.16	
Проверил				<i>Гадыршин</i>	12.16	
Разработал				<i>Гадыршин</i>	12.16	
Н.контроль				<i>Гадыршин</i>	12.16	
Автоматизация отопления и вентиляции						Стадия Р
Общие данные (окончание)						Лист 2
ООО "ПСО СФЕРА"						Листов 2

План на отм. 0,000



ЭКСПЛИКАЦИЯ ПОМЕЩЕНИЙ

Номер помеще-ния	Наименование	Площадь кв.м.	Кат. пом.
	Первый этаж		
1	Торговый зал	1071,9	
2	Помещение общей разгрузки	25,7	
3	Моечная оборотной тары	5,5	В4
4	Помещение поломоч. техники и нап. транспорта	9,1	В3
5	Тамбур служебного входа	7,0	
6	Помещение операторской и пожарный пост	15,1	
7	Предразгрузочный тамбур	5,2	
8	Участок пищевых отходов	3,1	В4
9	Коридор	104,3	
10	Овощной цех	4,4	В4
11	Цех подготовки кулинарии	18,7	В4
12	Мясо-птице-рыбный цех	29,6	В4
13	ИТП, Водомерный узел	17,8	Д
14	Лестничная клетка	34,3	

Перечень холодильных камер

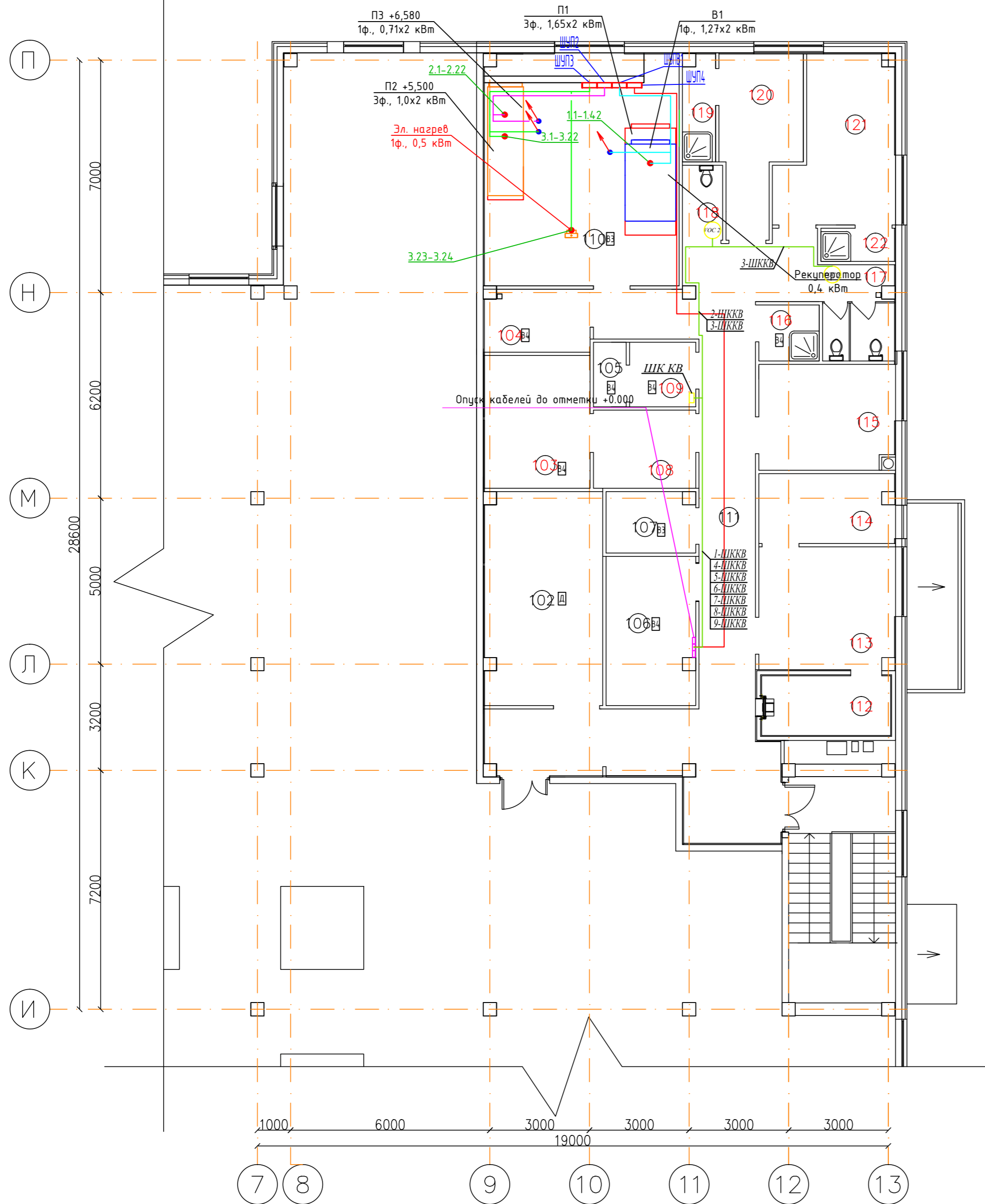
Номер помеще-ния	Наименование	Площадь кв.м.	Факт.
1	Среднетемпературная камера мяса	9,0	
2	Низкотемпературная камера мяса	5,7	
3	Среднетемпературная камера рыбы	5,9	
4	Среднетемпературная камера кулинарии	6,6	
5	Низкотемпературная камера отходов	3,3	

Примечания:

- Высота установки щитов автоматики 1,8м от уровня чистого пола до верха щита. Расположение щитов автоматизации уточнить по месту.
- Длину кабелей уточнить при их нарезке.
- Датчики температуры наружного воздуха установить с северной стороны на высоте не менее 2,8м и защитить от прямого попадания солнечных лучей.
- Датчики температуры воздуха в помещении расположить на высоте 1,5м. Место расположения уточнить по месту при их монтаже.
- Кабели проложить в гофротрубе, в кабель-канале, в металлическом лотке (лоток учтён в разделе "ЭМ").
- Подводы кабелей к щитам выполнить по стене в кабель-каналах 100x60мм.
- Проходы кабелей через перекрытия выполнить в стальной трубе Ду20, Ду32. Оставшиеся отверстия загерметизировать со степенью огнестойкости, равной огнестойкости перекрытия.

031/16-А0В					
Гипермаркет "Магнит", размещаемый в арендуемом помещении по адресу: РФ, Белгородская область, г. Белгород, ул. Некрасова, 31					
Изм.	Колуч	Лист	№ Док	Подпись	Дата
					12.16
Разработал Гадыршин				Стадия	
Проверил				Лист	
Н.Контроль				Листов	
План на отм. +0.000. Подключение систем вентиляции				Р 3	
				ООО "ПС СФЕРА"	

План на отм. +5,250

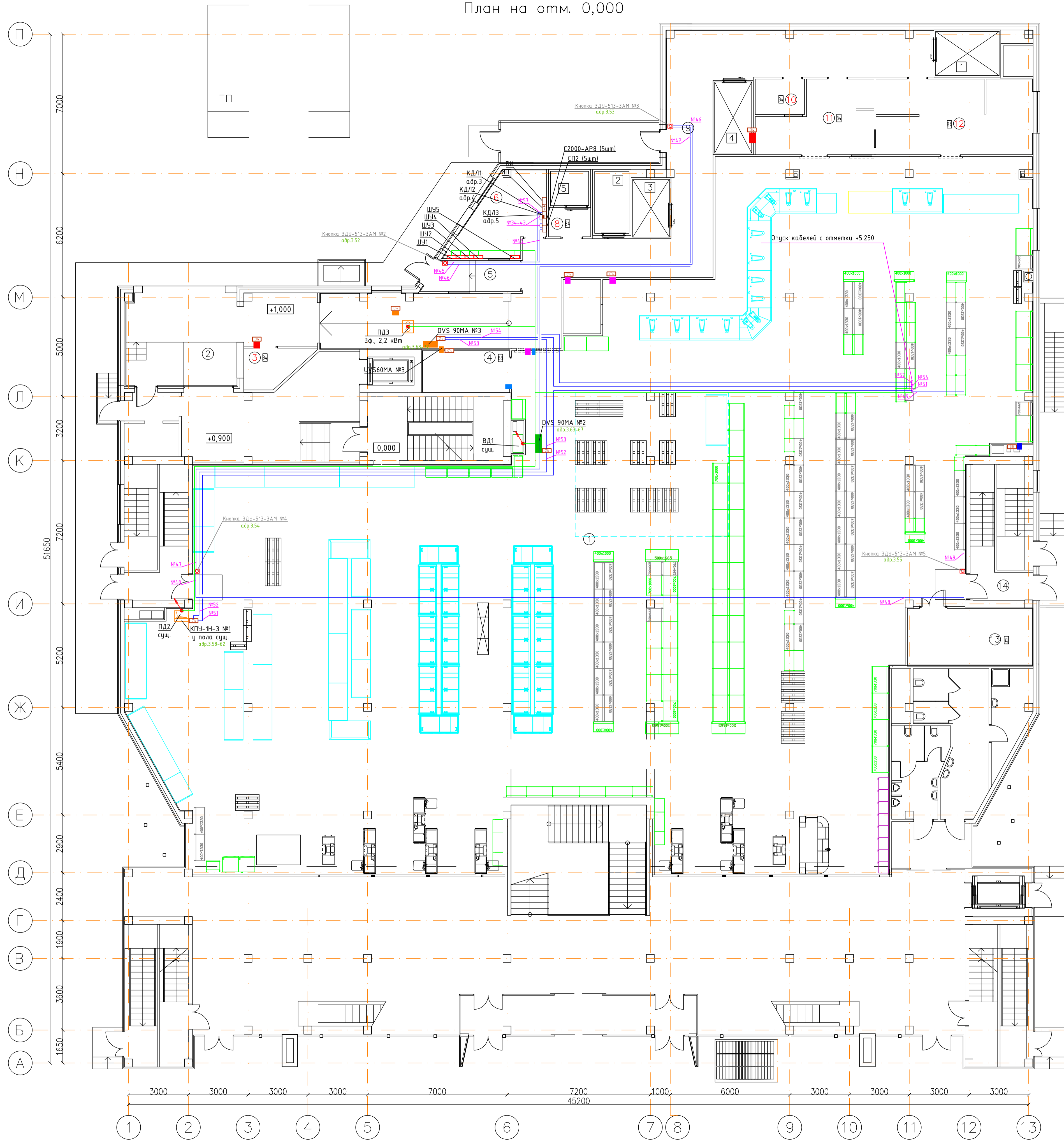


ЭКСПЛИКАЦИЯ ПОМЕЩЕНИЙ

Номер помещения	Наименование	Площадь, кв.м.	Кат. пом.
102	Машинный зал	22,9	Д
103	Серверная+кладовая системотехника	12,8	В4
104	Помещение завхоза	6,1	В4
105	Помещение хранения ртутных ламп	1,93	В4
106	Электрощитовая	12,2	В4
107	Помещение хранения парфюмерии и сигарет	5,0	В3
108	Помещение видеонаблюдения	7,3	
109	Кабинет инженерных слэжд	3,9	В4
110	Венткамера	4,0	В3
111	Коридор	56,0	
112	Главная касса	7,0	
113	Помещение администрации	15,0	
114	Кабинет директора	8,6	
115	Комната приёма пищи	13,1	
116	КУИ	3,1	В4
117	Санузел женский	6,2	
118	Санузел мужской	2,7	
119	Душевая мужская	3,3	
120	Гардероб мужской	11,4	
121	Гардероб женский	15,5	
122	Душевая женская	2,3	

						031/16-АОВ			
						Гипермаркет "Магнит", размещаемый в арендованном помещении по адресу: РФ, Белгородская область, г. Белгород, ул. Некрасова, 31			
Изм.	Кол.уч.	Лист	№ Док.	Подпись	Дата	Автоматизация отопления и вентиляции	Стадия	Лист	Листов
ГИП		Чернова		<i>[Signature]</i>	12.16		Р	4	
Проверил						План на отм. +5.250. Подключение систем вентиляции	ООО "ПСО СФЕРА"		
Разработал	Гадыршин								
Н.контроль	<i>[Signature]</i>								

План на отм. 0,000



ЭКСПЛИКАЦИЯ ПОМЕЩЕНИЙ

Номер помеще-ния	Наименование	Площадь кв.м.	Кат. пом.
Первый этаж			
1	Торговый зал	1071,9	
2	Помещение общей разгрузки	25,7	
3	Моечная оборотной тары	5,5	В4
4	Помещение поломооч. техники и нап транспорта	9,1	В3
5	Тамбур служебного входа	7,0	
6	Помещение операторской и пожарный пост	15,1	
7	Предвзрывозначный тамбур	5,2	
8	Участок пищевых отходов	3,1	В4
9	Коридор	104,3	
10	Овощной цех	4,4	В4
11	Цех подготовки кулинарии	18,7	В4
12	Мясо-птице-рыбный цех	29,6	В4
13	ИТП, Водомерный узел	17,8	Д
14	Лестничная клетка	34,3	

Перечень холодильных камер

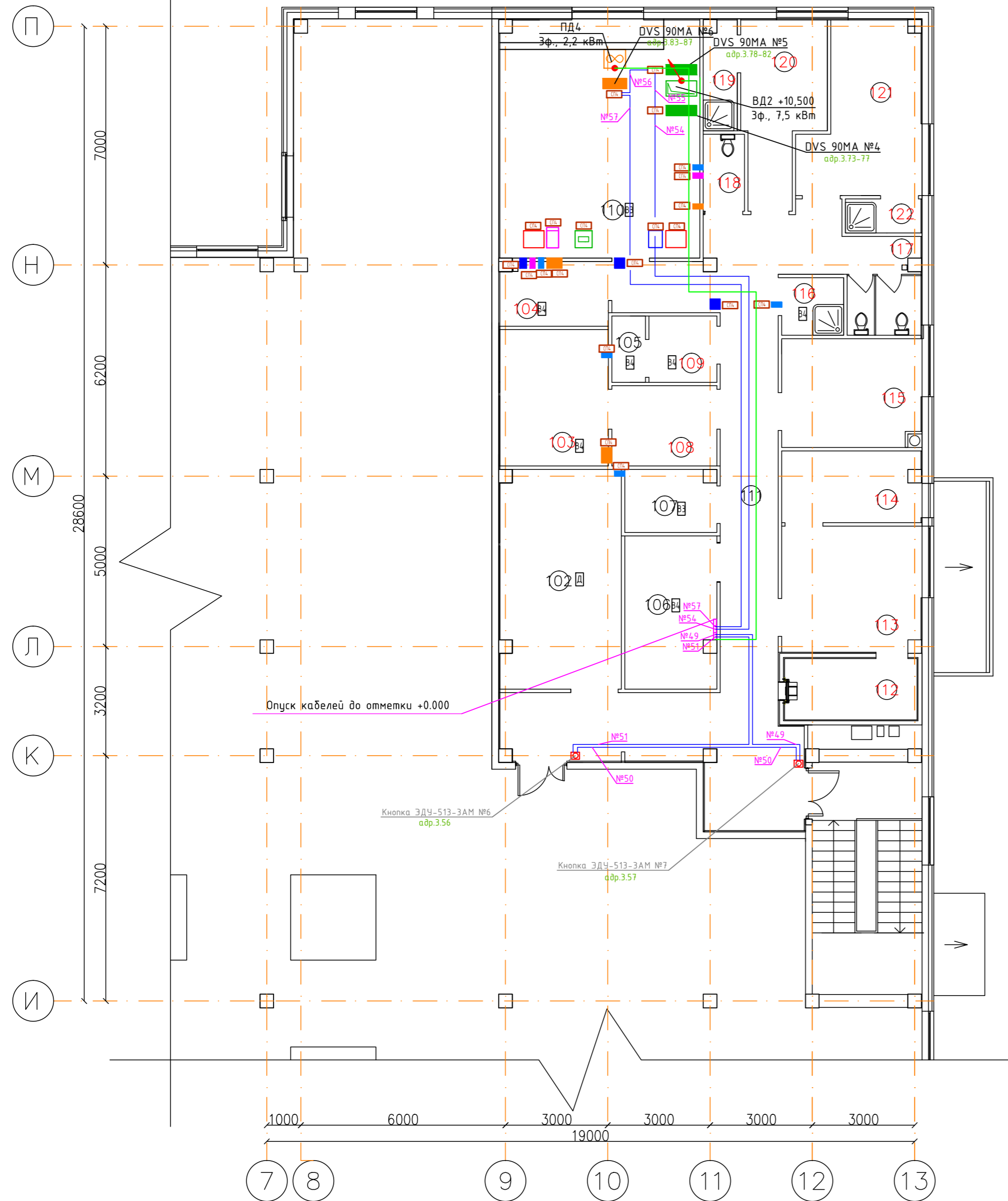
Номер помеще-ния	Наименование	Площадь кв.м.	Факт.
1	Среднетемпературная камера мяса	9,0	
2	Низкотемпературная камера мяса	5,7	
3	Среднетемпературная камера рыбы	5,9	
4	Среднетемпературная камера кулинарии	6,6	
5	Низкотемпературная камера отходов	3,3	

Примечания:

1. Точные трассы и линии прокладки кабелей для адресной линии, см. по принципиальной схеме
2. Линии связи и силовые сети электропитания в помещении проложить в коробе ПВХ 60x40, соблюдая дистанцию между слаботочными силовыми кабелями 0,5м.
3. Кабель от приборов СП4 до электроприводов клапанов проложить в гофрированной трубе ф20мм.
4. Кнопки ручного пуска у эвакуационных выходов установить на высоте 1,5м от уровня пола.
5. Адресные сигнально-пусковые блоки СП4 расположить на стене вблизи подключаемых электроприводов клапанов.
6. Расположение оборудования и приборов в помещениях №6 уточнить по месту. Для дымовой зоны у эвакуационных выходов и в помещении операторской предусмотрены кнопочные посты дистанционного управления типа ЭДУ-513-ЗАМ

				031/16-А0В		
				Гипермаркет "Магнит", размещаемый в арендуемом помещении по адресу: РФ, Белгородская область, г. Белгород, ул. Некрасова, 31		
Изм.	Колуч	Лист	№ Док	Подпись	Дата	
				Чернова	12.16	
Проверил				Стадия	Лист	Листов
Разработал	Гадыршин			Р	5	
Н.контроль				План на отм. +0.000. Подключение противопожарных систем		ООО "ПС СФЕРА"

План на отм. +5,250



ЭКСПЛИКАЦИЯ ПОМЕЩЕНИЙ

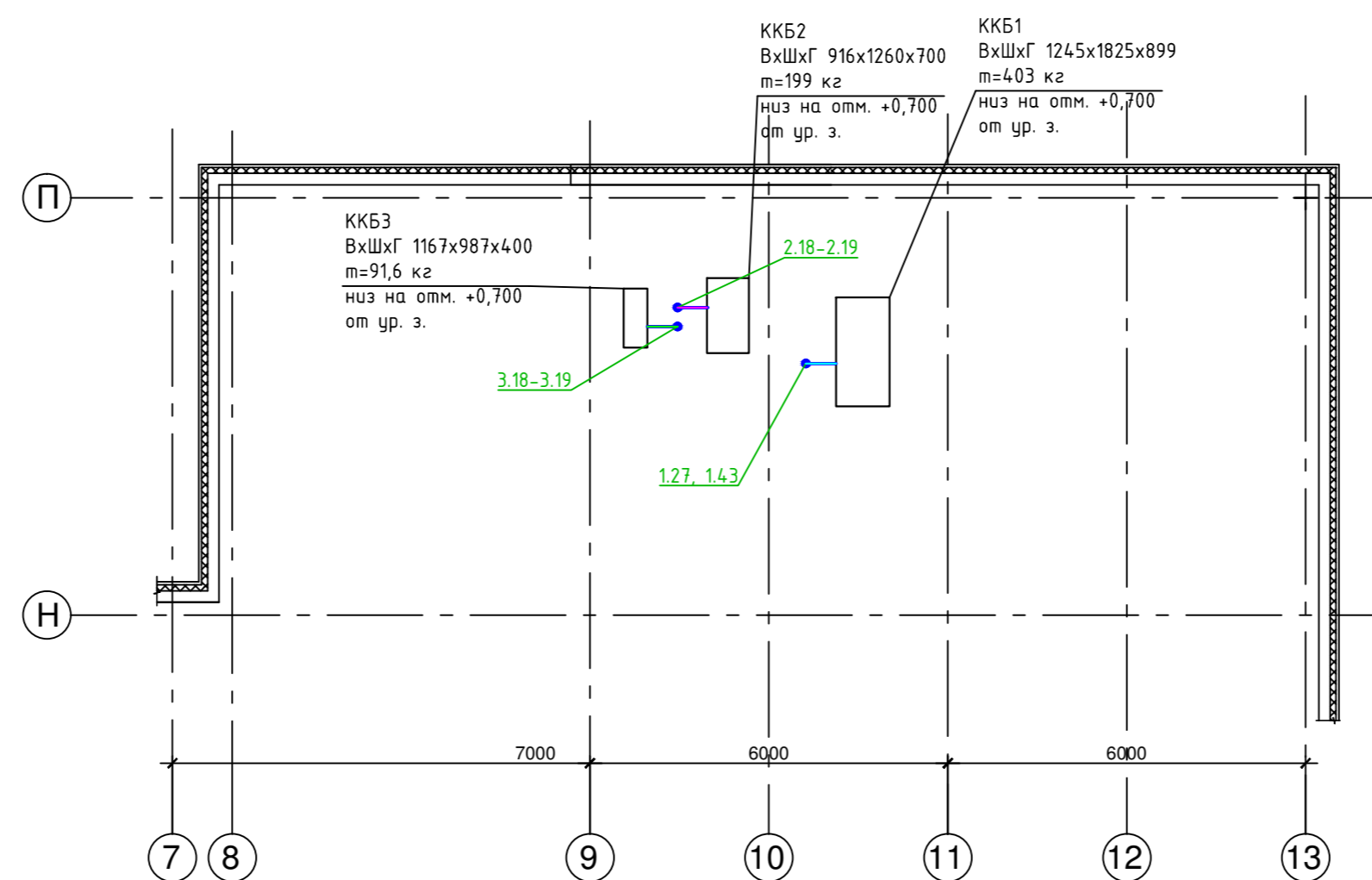
Номер помещения	Наименование	Площадь, кв.м.	Кат. пом.
102	Машинный зал	22,9	Д
103	Серверная+кладовая системотехника	12,8	В4
104	Помещение завхоза	6,1	В4
105	Помещение хранения ртутных ламп	1,93	В4
106	Электрощитовая	12,2	В4
107	Помещение хранения парфюмерии и сигарет	5,0	В3
108	Помещение видеонаблюдения	7,3	
109	Кабинет инженерных слэжд	3,9	В4
110	Венткамера	4,0	В3
111	Коридор	56,0	
112	Главная касса	7,0	
113	Помещение администрации	15,0	
114	Кабинет директора	8,6	
115	Комната приёма пищи	13,1	
116	КЧИ	3,1	В4
117	Санузел женский	6,2	
118	Санузел мужской	2,7	
119	Душевая мужская	3,3	
120	Гардероб мужской	11,4	
121	Гардероб женский	15,5	
122	Душевая женская	2,3	

Примечания:

1. Для клапанов противопожарных UVS60MA: N=8Вт, 1ф, 220В
2. Для клапанов противодымных DVS90MA: N=10 Вт, 1ф, 220В
3. Все приточные установки подключаются через шкаф управления.

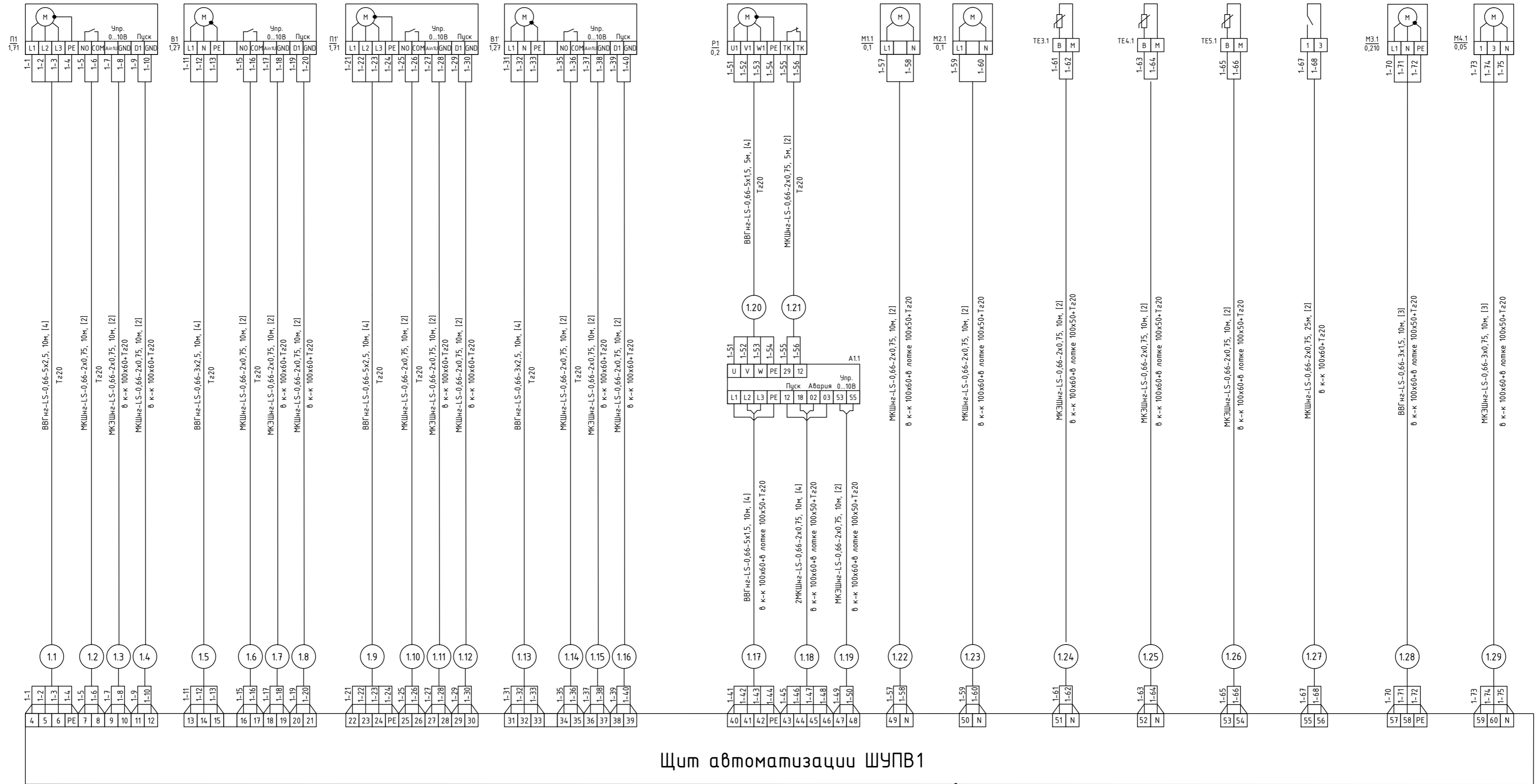
						031/16-АОВ			
						Гипермаркет "Магнит", размещаемый в арендованном помещении по адресу: РФ, Белгородская область, г. Белгород, ул. Некрасова, 31			
Изм.	Кол.уч.	Лист	№Док.	Подпись	Дата	Автоматизация отопления и вентиляции	Стадия	Лист	Листов
ГИП		Чернова		<i>[Signature]</i>	12.16		Р	6	
Проверил						План на отм. +5.250. Подключение противопожарных систем	ООО "ПСО СФЕРА"		
Разработал		Гадыршин		<i>[Signature]</i>	12.16				
Н.контроль									

Фрагмент плана кровли на отм. +10,800



						031/16-АОВ			
						Гипермаркет "Магнит", размещаемый в арендованном помещении по адресу: РФ, Белгородская область, г. Белгород, ул. Некрасова, 31			
Изм.	Кол.уч.	Лист	№ Док.	Подпись	Дата	Автоматизация отопления и вентиляции	Стадия	Лист	Листов
ГИП		Чернова		<i>[Signature]</i>	12.16		Р	7	
Проверил						Фрагмент кровли на отм. +10.800 Подключение систем вентиляции	ООО "ПСО СФЕРА"		
Разработал	Гадыршин			<i>[Signature]</i>	12.16				
Н.контроль									

Наименование параметра и место отбора импульса	Питание привода приточного вентилятора системы П1	Питание привода вытяжного вентилятора системы В1	Питание привода приточного вентилятора системы П1'	Питание привода вытяжного вентилятора системы В1'	Питание привода вентилятора рекуператора Р1	Управление приводом воздушной заслонки системы П1	Управление приводом воздушной заслонки системы В1	Датчик температуры приточного воздуха в канале	Датчик температуры воздуха в вытяжном канале после рекуператора	Датчик температуры приточного воздуха	Запуск ККБ 1 контур	Управление циркул. насосом теплоносителя Т1	Управление сервоприводом трехходового клапана теплоносителя Т1
Обозначение чертежа установки													
Позиция													



Щит автоматизации ШУПВ1

Позиция, обозн.	Наименование	Кол-во	Примечание
1	Кабель силовой негорючий, с низким дымо- и газовыделением, ВВГнг-LS 5x2,5	20м	
2	Кабель силовой негорючий, с низким дымо- и газовыделением, ВВГнг-LS 5x1,5	15м	
3	Кабель силовой негорючий, с низким дымо- и газовыделением, ВВГнг-LS 3x1,5	10м	
4	Кабель монтажный МКШнг-LS 2x0,75	145м	
5	Кабель монтажный МКЭШнг-LS 2x0,75	90м	
6	Труба гофрированная, Ду-20мм	200м	
7	Кабель-канал 100x60	4м	
8	Провод с медными жилами ПВЗ 1x6,0 жёлто-зеленого цвета	5м	
9	Кабель монтажный МКЭШнг-LS 3x0,75	10м	
10	Кабель силовой негорючий, с низким дымо- и газовыделением, ВВГнг-LS 3x2,5	20м	

Примечания:

- Металлический корпус шкафа автоматизации и дверцу шкафа присоединить к существующему контуру заземления при помощи провода ПВЗ 1x6,0 жёлто-зеленого цвета.
- Шкаф автоматизации поставляется в комплекте с приточной системой.
- Обозначение клемм внешних соединений уточнить по прилагаемой документации завода-изготовителя.
- Экран экранированного кабеля присоединить на существующую шину заземления.

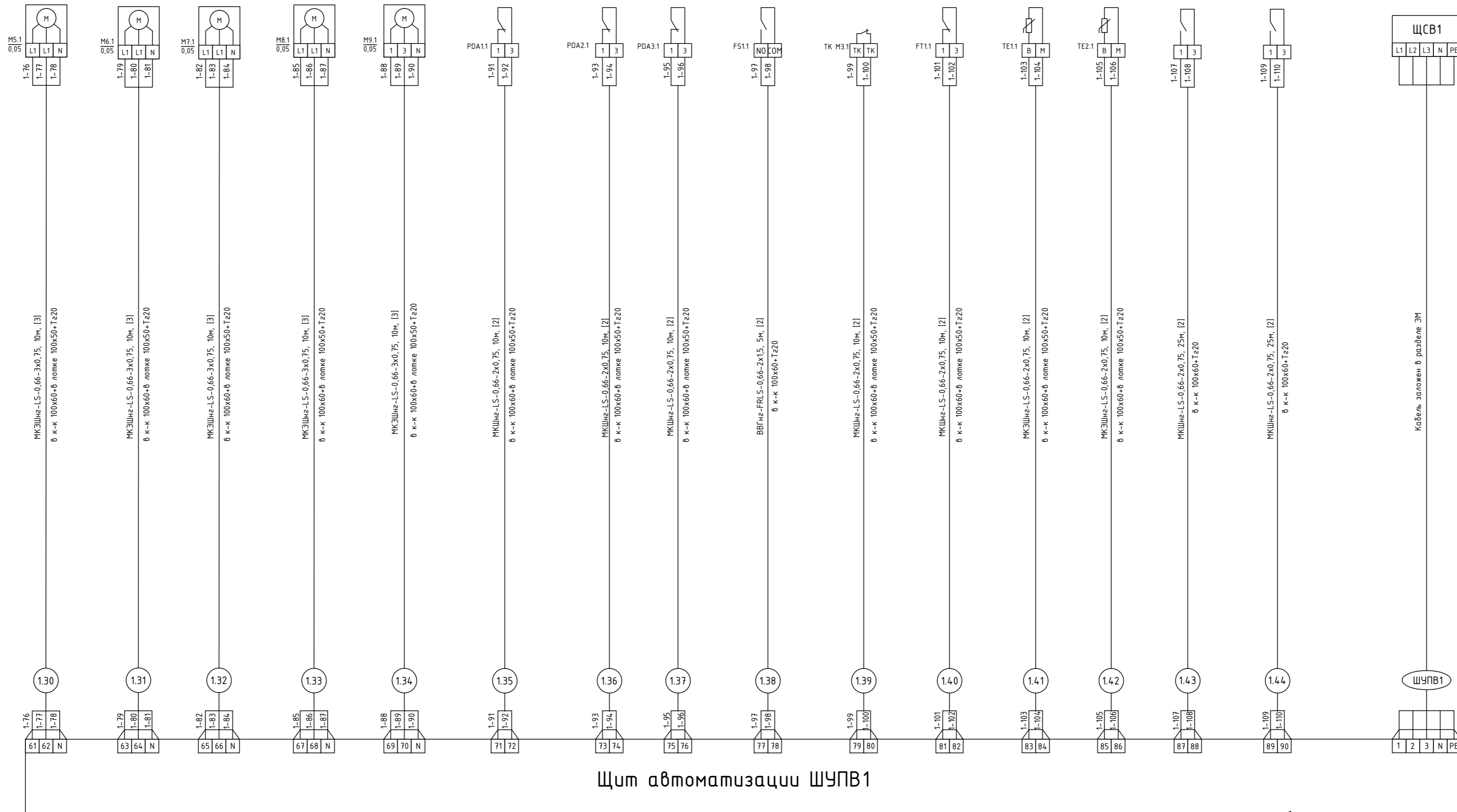
Взаим. шифр

Подпись и дата

Инициалы

031/16-АОВ				
Гипермаркет "Магнит", размещаемый в арендованном помещении по адресу: РФ, Белгородская область, г. Белгород, ул. Некрасова, 31				
Изм.	Колуч.	Лист	№ док.	Дат.
			Чернова	12.16
Проверил	Разработал	Н.контроль	Гадыршин	12.16
Автоматизация систем отопления и вентиляции			Стандия	Лист
Схема внешних соединений щита автоматизации ШУПВ1 (начало)			Р	9
			ООО "ПСО СФЕРА"	

Наименование параметра и место отбора импульса	Сервопривод жалюзи вентилятора притока П1	Сервопривод жалюзи вентилятора притока П1'	Сервопривод жалюзи вентилятора вытяжки В1	Сервопривод жалюзи вентилятора вытяжки В1'	Управление сервоприводом клапана рециркуляции	Датчик перепада давления воздуха на фильтре (приток)	Датчик перепада давления воздуха на фильтре (вытяжка)	Датчик перепада давления воздуха на вентиляторе рекуператора	Сигнал отключения при пожаре УК/ВК-02	Термоконтакт циркуляционного насоса М3.1 смес. узла	Капиллярный термостат защиты теплоносителя Т1 (по воздуху)	Датчик температуры воды в обратном трубопроводе Т2	Датчик температуры вытяжного воздуха в канале	Авария ККБ1	Запуск ККБ 2 контур	Питание щита автоматизации приточно-вытяжной системы ПВ1
Обозначение чертежа установки																
Позиция																



Щит автоматизации ЩАПВ1

Позиция, обозн.	Наименование	Кол-во	Примечание
1	Кабель силовой негорючий, с низким дымо- и газовыделением, огнестойкий, ВВГнг-FRLS 2x1,5	5м	
2	Кабель монтажный МКШнг-LS 2x0,75	100м	
3	Кабель монтажный, экранированный МКЭШнг-LS 2x0,75	20м	
4	Труба гофрированная, Ду-20мм	100м	
5	Кабель монтажный МКЭШнг-LS 3x0,75	50м	
6			
7			
8			
9			
10			

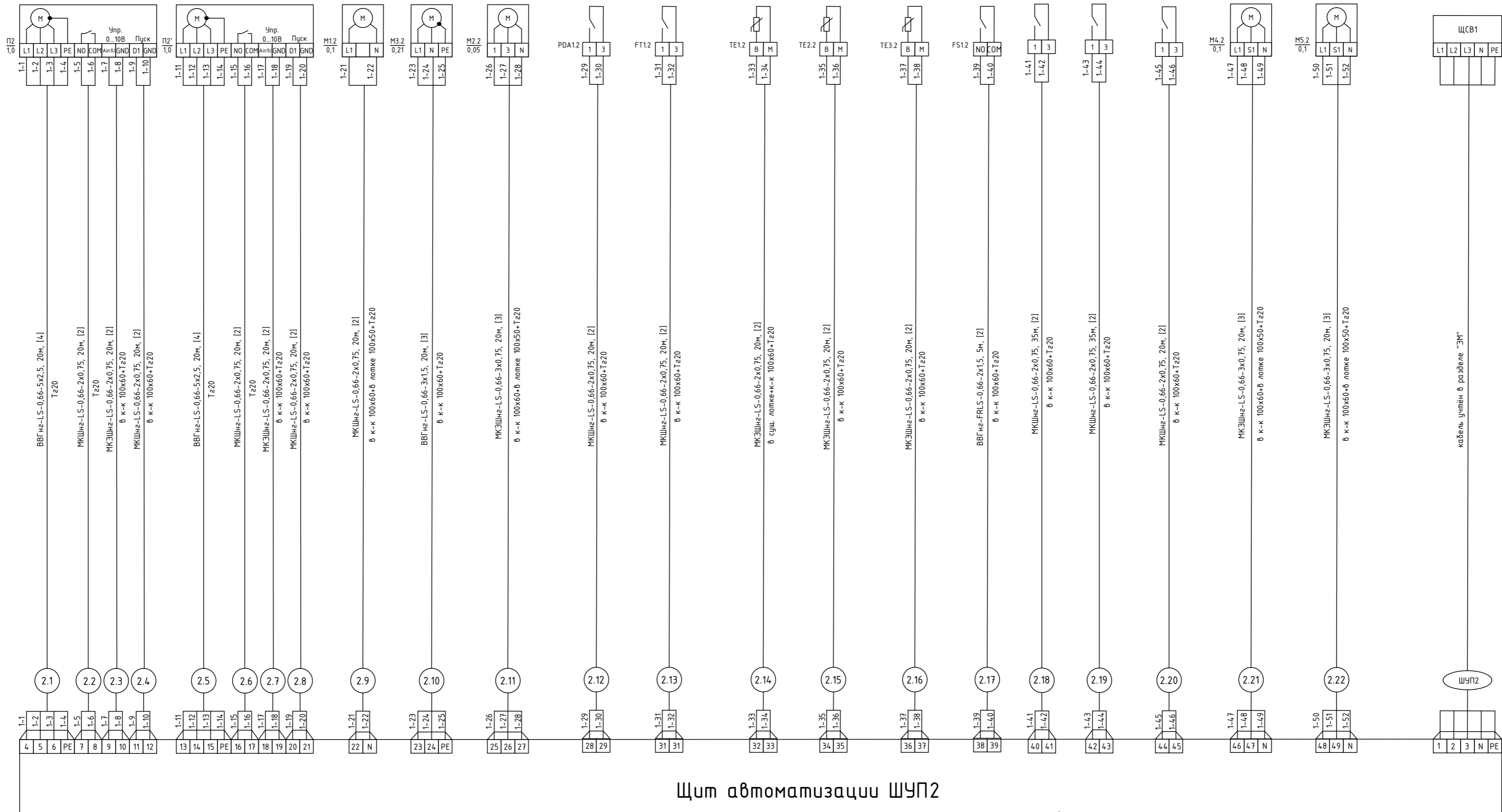
Примечания:

- Металлический корпус шкафа автоматизации и дверцу шкафа присоединить к существующему контуру заземления при помощи провода ПВЗ 1x6,0 жёлто-зеленого цвета.
- Шкаф автоматизации поставляется в комплекте с приточной системой.
- Обозначение клемм внешних соединений уточнить по прилагаемой документации завода-изготовителя.
- Экран экранированного кабеля присоединить на существующую шину заземления.

Имя и должность
Подпись и дата
Взаим. ш.в.н

031/16-АОВ					
Гипермаркет "Магнит", размещаемый в арендованном помещении по адресу: РФ, Белгородская область, г. Белгород, ул. Некрасова, 31					
Изм.	Колуч.	Лист	№ док.	Подп.	Дата
		Чернова		<i>[Signature]</i>	12.16
Проверил					
Разработал	Гадыршин				12.16
Н.контроль					
Автоматизация систем отопления и вентиляции			Страница	Лист	Листов
Схема внешних соединений щита автоматизации ЩАПВ1 (окончание)			P	10	
ООО "ПСО СФЕРА"					

Наименование параметра и место отбора импульса	Питание привода приточного вентилятора системы П2	Питание привода приточного вентилятора системы П2'	Управление сервоприводом воздушной заслонки системы П2	Управление циркул. насосом теплоносителя Т1	Управление сервоприводом трехходового клапана теплоносителя Т1	Датчик перепада давления воздуха на фильтре	Капиллярный термостат защиты теплоносителя Т1	Датчик температуры приточного воздуха	Датчик температуры воды в обратном трубопроводе Т2	Датчик температуры приточного воздуха в канале	Сигнал отключения при пожаре УК/ВК-02	Запуск ККБ2	Авария ККБ2	Термоконтакт циркул. насоса	Сервопривод жалюзи вентилятора притока П2	Сервопривод жалюзи вентилятора притока П2'	Питание щита автоматизации приточной системы П2
Обозначение чертежа установки																	
Позиция																	



Позиция, обозн.	Наименование	Кол-во	Примечание
1	Кабель силовой негорючий, с низким дымо- и газовыделением, ВВГнг-LS 5x2,5	40	
2	Кабель силовой негорючий, с низким дымо- и газовыделением, огнестойкий, ВВГнг-FRLS 2x1,5	5	
3	Кабель силовой негорючий, с низким дымо- и газовыделением, ВВГнг-LS 3x1,5	20	
4	Кабель монтажный МКШнг-LS 2x0,75	230	
5	Кабель монтажный, экранированный МКЭШнг-LS 2x0,75	100	
6	Труба гофрированная, Ду-20мм	300	
7	Кабель-канал 100x60	4	
8	Провод с медными жилами ПВЗ 1x6,0 жёлто-зеленого цвета	5	
9	Кабель монтажный, экранированный МКЭШнг-LS 3x0,75	60	
10			

Примечания:

Металлический корпус шкафа автоматизации и дверцу шкафа присоединить к существующему контуру заземления при помощи провода ПВЗ 1x6,0 жёлто-зеленого цвета.

Шкаф автоматизации поставляется в комплекте с приточной системой. Обозначение клемм внешних соединений уточнить по прилагаемой документации завода-изготовителя.

Экран экранированного кабеля присоединить на существующую шину заземления.

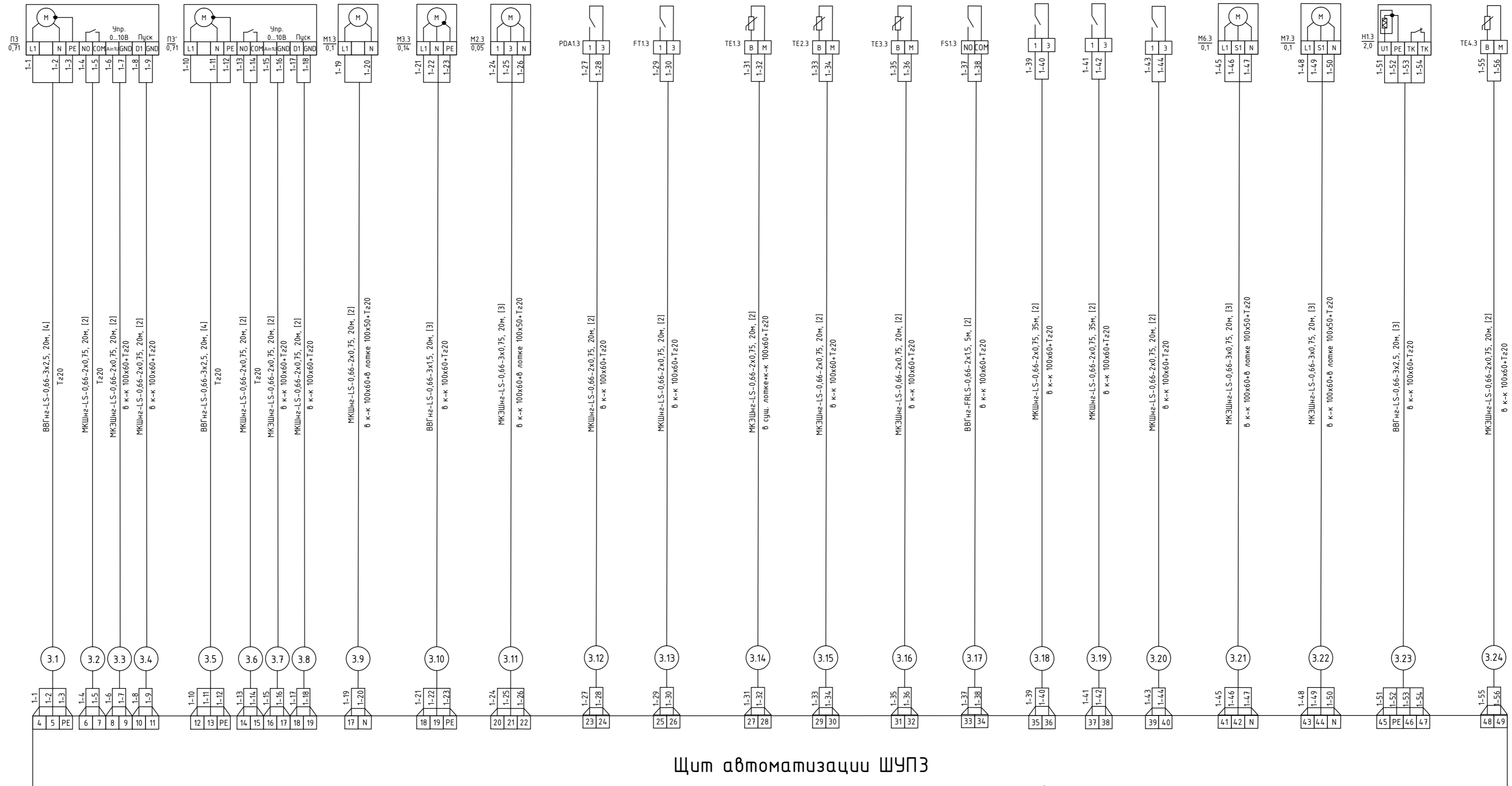
031/16-А0В				
Гипермаркет "Магнит", размещаемый в арендованном помещении по адресу: РФ, Белгородская область, г. Белгород, ул. Некрасова, 31				
Изм.	Колуч.	Лист	№ док.	Допн.
Гип		Чернова		12.16
Проверил				
Разработал	Гадыршин			12.16
Н.контроль				
Автоматизация систем отопления и вентиляции			Стандия	Лист
Схема внешних соединений щита автоматизации ШУП2			P	12
			Листов	
			000 "ПСО СФЕРА"	

Взаим. ш.в.и.в.

Подпись и дата

И.в.и.в. подл.

Наименование параметра и место отбора импульса	Питание привода приточного вентилятора системы ПЗ	Питание привода приточного вентилятора системы ПЗ'	Управление сервоприводом воздушной заслонки системы ПЗ	Управление циркул. насосом теплоносителя Т1	Управление сервоприводом трехходового клапана теплоносителя Т1	Датчик перепада давления воздуха на фильтре	Капиллярный термостат защиты теплоносителя Т1	Датчик температуры приточного воздуха	Датчик температуры воды в обратном трубопроводе Т2	Датчик температуры приточного воздуха в канале	Сигнал отключения при пожаре УК/ВК-02	Запуск ККБЗ	Авария ККБЗ	Термоконтакт циркул. насоса	Управление приводом клапана системы ПЗ	Управление приводом клапана системы ПЗ'	Догреватель электрический Н1.3	Датчик температуры приточного воздуха в канале после нагревателя Н1.3
Обозначение чертежа установки																		
Позиция																		



Щит автоматизации ШУПЗ

Позиция, обозн.	Наименование	Кол-во	Примечание
1	Кабель силовой негорючий, с низким дымо- и газовыделением, огнестойкий, ВВГнг-LS 2x1,5	5	
2	Кабель силовой негорючий, с низким дымо- и газовыделением, ВВГнг-LS 3x1,5	20	
3	Кабель силовой негорючий, с низким дымо- и газовыделением, ВВГнг-LS 3x2,5	60	
4	Кабель монтажный МКШнг-LS 2x0,75	230	
5	Кабель монтажный, экранированный МКЭШнг-LS 2x0,75	120	
6	Труба гофрированная, Ду-20мм	300	
7	Кабель-канал 100x60	4	
8	Провод с медными жилами ПВЗ 1x6,0 жёлто-зеленого цвета	5	
9	Кабель монтажный, экранированный МКЭШнг-LS 3x0,75	60	
10			

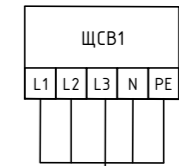
Примечания:

Металлический корпус шкафа автоматизации и дверцу шкафа присоединить к существующему контуру заземления при помощи провода ПВЗ 1x6,0 жёлто-зеленого цвета.
 Шкаф автоматизации поставляется в комплекте с приточной системой. Обозначение клемм внешних соединений уточнить по прилагаемой документации завода-изготовителя.
 Экран экранированного кабеля присоединить на существующую шину заземления.

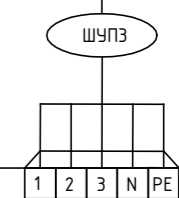
Инв.№ подл. Подпись и дата. Взам.инв.№

031/16-А0В				
Гипермаркет "Магнит", размещаемый в арендованном помещении по адресу: РФ, Белгородская область, г. Белгород, ул. Некрасова, 31				
Изм.	Колуч.	Лист	№ док.	Дадн.
			Чернова	12.16
Проверил	Разработал	Н.контроль		
	Гадыршин			12.16
Автоматизация систем отопления и вентиляции			Стандия	Лист
Схема внешних соединений щита автоматизации ШУПЗ			P	14
			ООО "ПСО СФЕРА"	

Наименование параметра и место отбора импульса		Питание щита автоматизации приточной системы ПЗ
Обозначение чертежа установки		
Позиция		



Кабель: кабель 0 разбеле



Щит автоматизации ШУПЗ

Позиция, обозн.	Наименование	Кол-во	Примечание
1			
2			
3			
4			
5			
6			
7			
8			
9			
10			

Примечания:

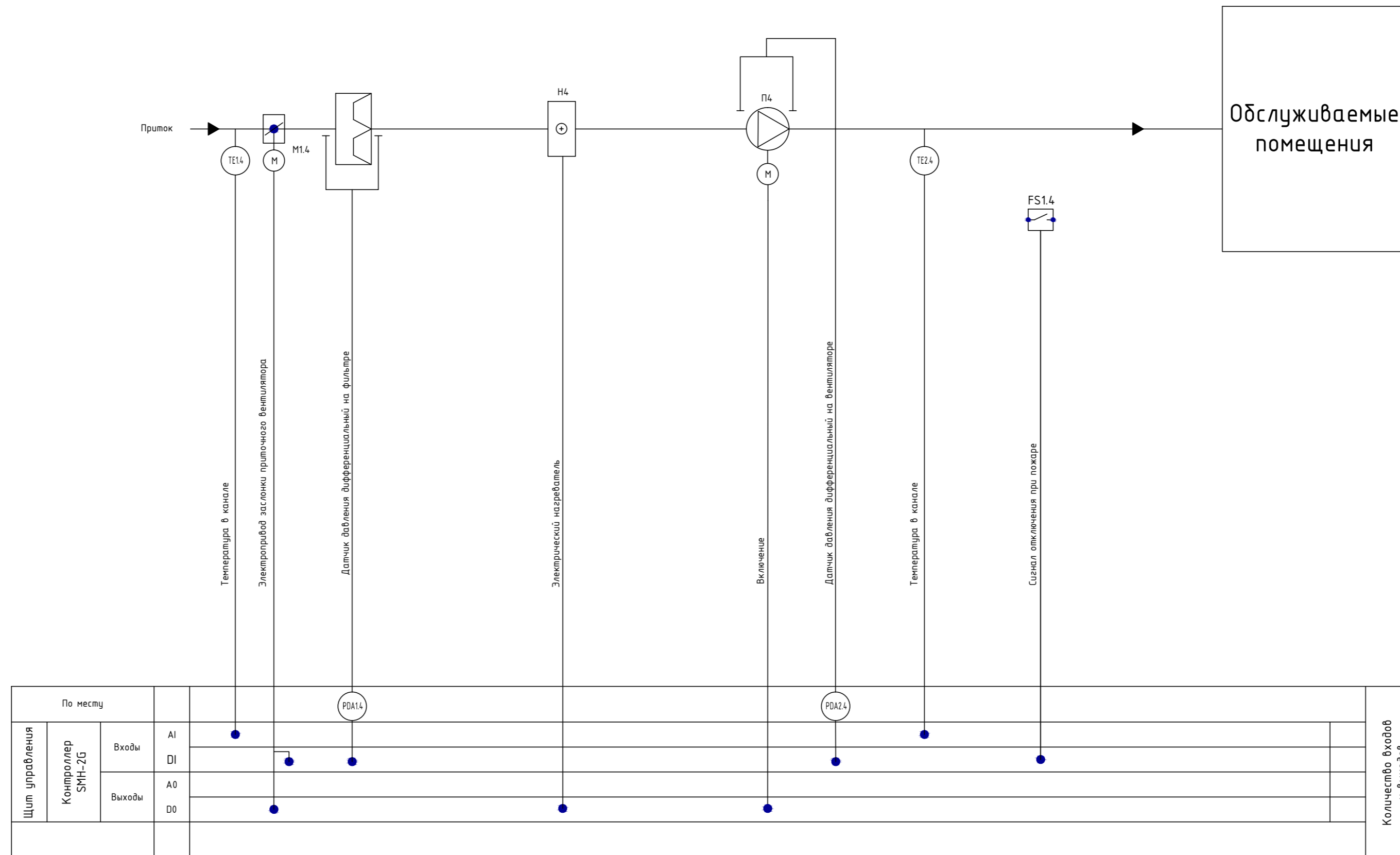
Металлический корпус шкафа автоматизации и дверцу шкафа присоединить к существующему контуру заземления при помощи провода ПВЗ 1x6,0 жёлто-зеленого цвета.

Шкаф автоматизации поставляется в комплекте с приточной системой. Обозначение клемм внешних соединений уточнить по прилагаемой документации завода-изготовителя.

Экран экранированного кабеля присоединить на существующую шину заземления.

						031/16-А0В			
						Гипермаркет "Магнит", размещаемый в арендованном помещении по адресу: РФ, Белгородская область, г. Белгород, ул. Некрасова, 31			
Изм.	Колуч.	Лист	№ док.	Подп.	Дата	Автоматизация систем отопления и вентиляции	Стадия	Лист	Листов
ГИП		Чернова		<i>[Signature]</i>	12.16		Р	15	
Проверил						Схема внешних соединений щита автоматизации ШУПЗ	ООО "ПСО СФЕРА"		
Разработал	Гадыршин			<i>[Signature]</i>	12.16				
Н.контроль									

Имя и пол.	Подпись и дата	Взам. инв. №



Щит управления		По месту		Кол.	Примечание
Входы	AI	●			
Входы	DI		●		
Выходы	AO		●		
Выходы	DO		●		

Поз.	Обозначение	Наименование	Кол.	Примечание
1	TE1.4	Датчик температуры каналный	1	В комплекте
2	M1.4	Электропривод заслонки 220В	1	В комплекте
3	TE2.4	Датчик температуры каналный	1	В комплекте
4	FS1.4	Реле коммутационное УК/БК-02	1	В разделе ПС
5	PDA1.4, PDA2.4	Реле перепада давления	2	В комплекте

Приточная система П4
 Автоматизация агрегатов предусматривает:

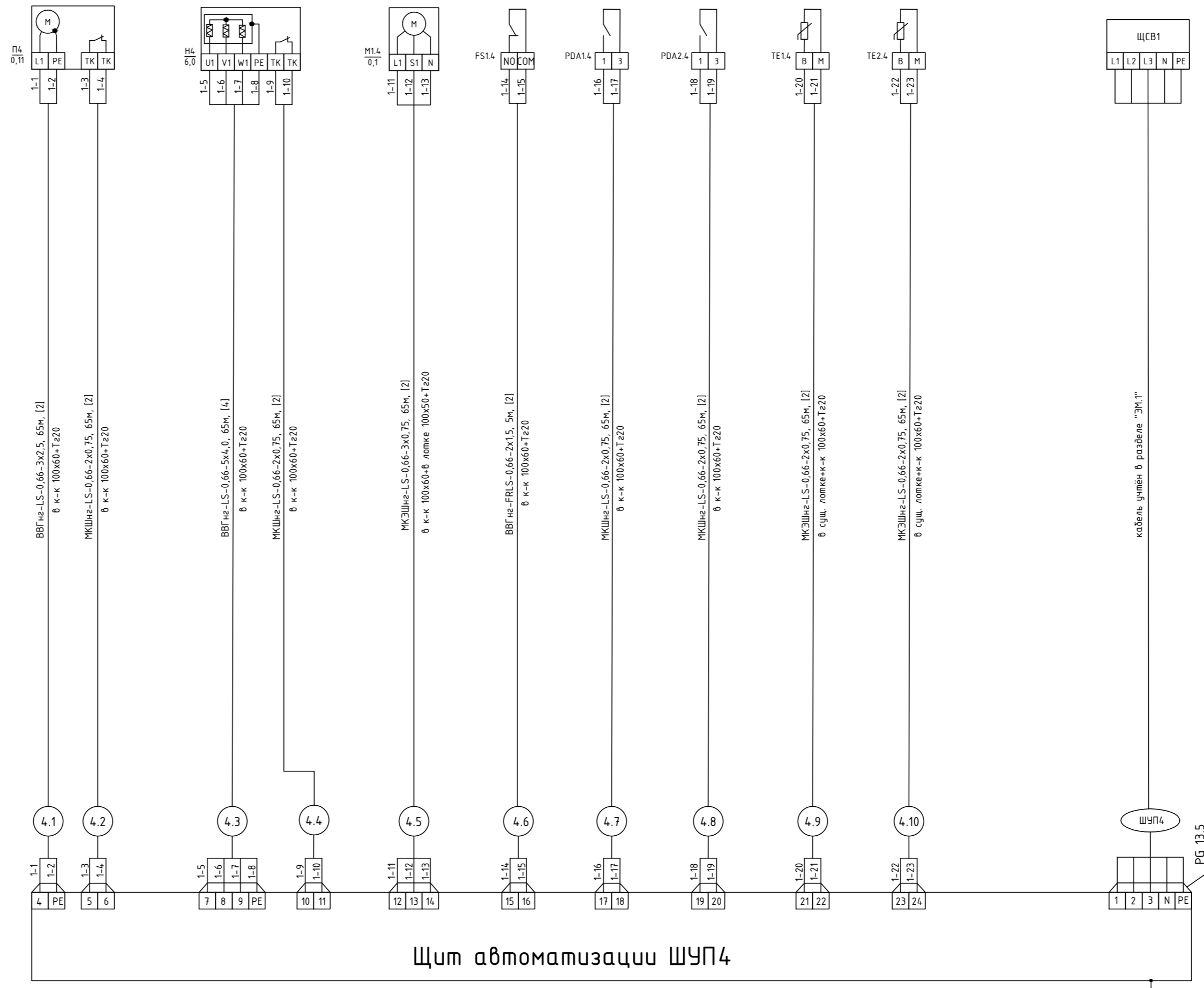
- контроль температуры наружного воздуха;
- контроль температуры приточного воздуха;
- регулирование температуры приточного воздуха в канале;
- аварийная сигнализация работы системы;
- остановка системы при пожаре;
- ручное и автоматическое управление всеми электромеханизмами системы;

Примечания:
 1. Схема автоматизации распространяется на установки П4
 2. Данная схема автоматизации приточной системы П4 выполнена в соответствии с РМ 4-2-96 и ГОСТ 21.408. Схема автоматизации отвечает требованиям СНиП 3.05.07, нормам технологического проектирования объекта и правилам и нормам безопасности и охраны труда

Согласно ТТР ЗАО "Тандер" для управления приточными установками применены штатные шкафы автоматики на базе контроллера Segnetics.

031/16-АОВ					
Гипермаркет "Магнит", размещаемый в арендованном помещении по адресу: РФ, Белгородская область, г. Белгород, ул. Некрасова, 31					
Изм.	Колуч.	Лист	№ док.	Доб.	Дата
ГИП	Чернова				12.16
Проверил					
Разработал	Гадыршин				12.16
Н.контроль					
Автоматизация систем отопления и вентиляции			Стадия	Лист	Листов
Схема автоматизации приточной установки П4			Р	16	
			ООО "ПСО СФЕРА"		

Наименование параметра и место отбора импульса	Питание привода приточного вентилятора системы П4	Электронагреватель	Управление сервоприводом воздушной заслонки системы П4	Сигнал отключения при пожаре УК/ВК-02	Датчик перепада давления воздуха на фильтре	Датчик перепада давления воздуха на вентиляторе	Датчик температуры в канале	Датчик температуры в канале		Питание щита автоматизации приточной системы П4
Обозначение чертежа установки										
Позиция										

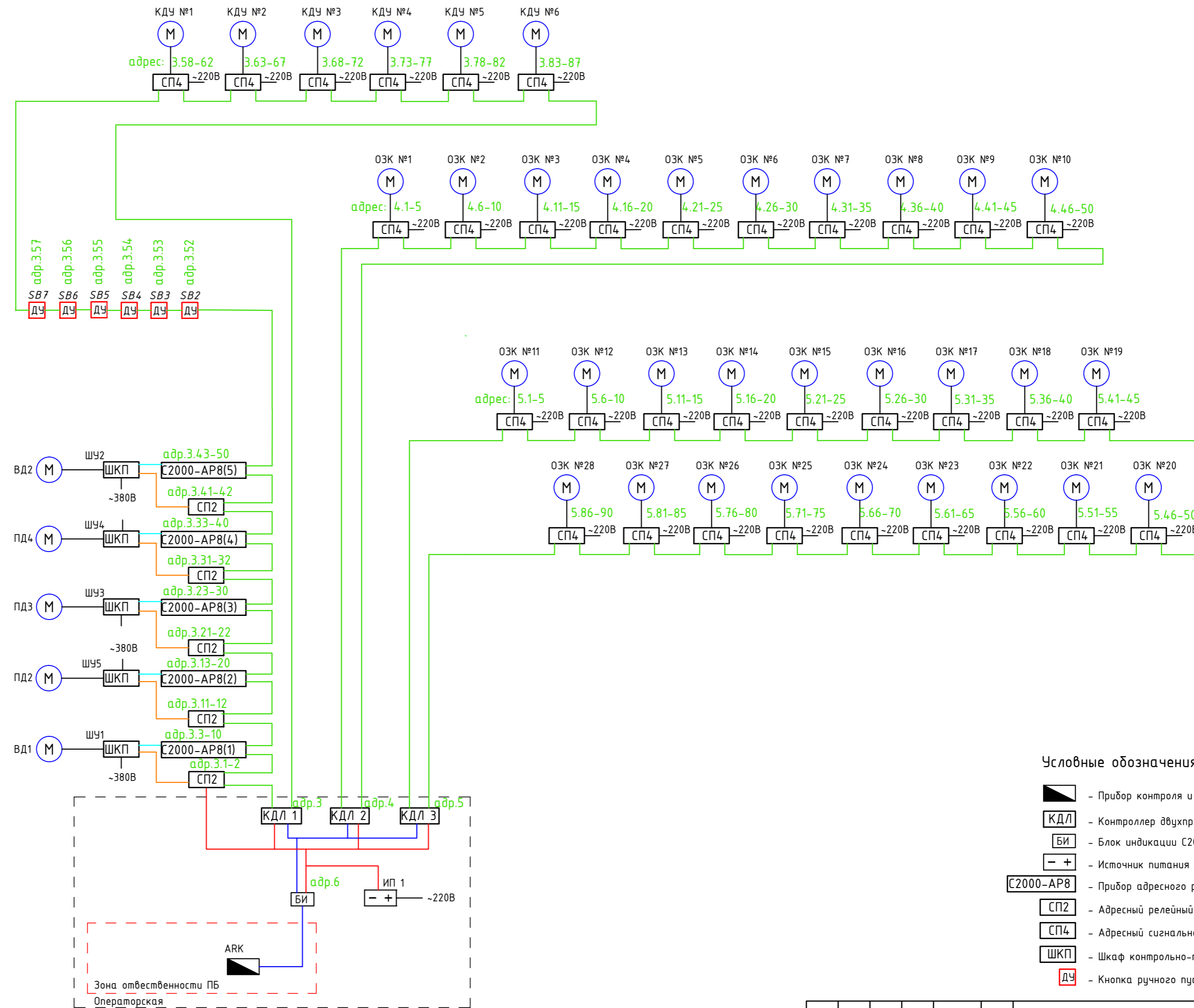


Позиция, обозн.	Наименование	Кол-во	Примечание
1	Кабель силовой негорючий, с низким дымо- и газовыделением, ВВГнг-LS 3x2,5	65	
2	Кабель монтажный МКЭШнг-LS 3x0,75	65	
3	Кабель силовой негорючий, с низким дымо- и газовыделением, ВВГнг-LS 5x4	65	
4	Кабель силовой негорючий, с низким дымо- и газовыделением, огнестойкий, ВВГнг-FRLS 2x1,5	5	
5	Кабель монтажный МКЭШнг-LS 2x0,75	260	
6	Провод с медными жилами ПВЗ 1x6,0 жёлто-зеленого цвета	5	
7	Труба гофрированная, Ду-20мм	120	
8	Кабель-канал 100x60	4	
9	Кабель монтажный экранированный МКЭШнг-LS 2x0,75	130	
10			

Примечания:
 Металлический корпус шкафа автоматизации и дверцу шкафа присоединить к существующему контуру заземления при помощи провода ПВЗ 1x6,0 жёлто-зеленого цвета.
 Шкаф автоматизации поставляется в комплекте с приточной системой.
 Обозначение клемм внешних соединений уточнить по прилагаемой документации завода-изготовителя.
 Экран экранированного кабеля присоединить на существующую шину заземления.

Имя и должность
 Подпись и дата

						031/16-АОВ			
						Гипермаркет "Магнит", размещаемый в арендованном помещении по адресу: РФ, Белгородская область, г. Белгород, ул. Некрасова, 31			
Изм.	Колуч.	Лист	№ док.	Подп.	Дата	Автоматизация систем отопления и вентиляции	Стандия	Лист	Листов
ГИП			Чернова	<i>[Signature]</i>	12.16		Р	17	
Проверил						Схема внешних соединений щита автоматизации ШУП4	000 "ПСО СФЕРА"		
Разработал	Гадыршин			<i>[Signature]</i>	12.16				
Н.контроль									



Условные обозначения:

- Прибор контроля и управления С2000М
- Контроллер двухпроводной линии С2000-КДЛ
- Блок индикации С2000-БИ
- Источник питания РИП-24-2/7П1-Р-RS (РИП-24 ИСП.51)
- Прибор адресного расширения
- Адресный релейный блок С2000-СП2
- Адресный сигнально-пусковой блок С2000-СП4
- Шкаф контрольно-пусковой
- Кнопка ручного пуска ДЧ, ЭДУ-513-3АМ

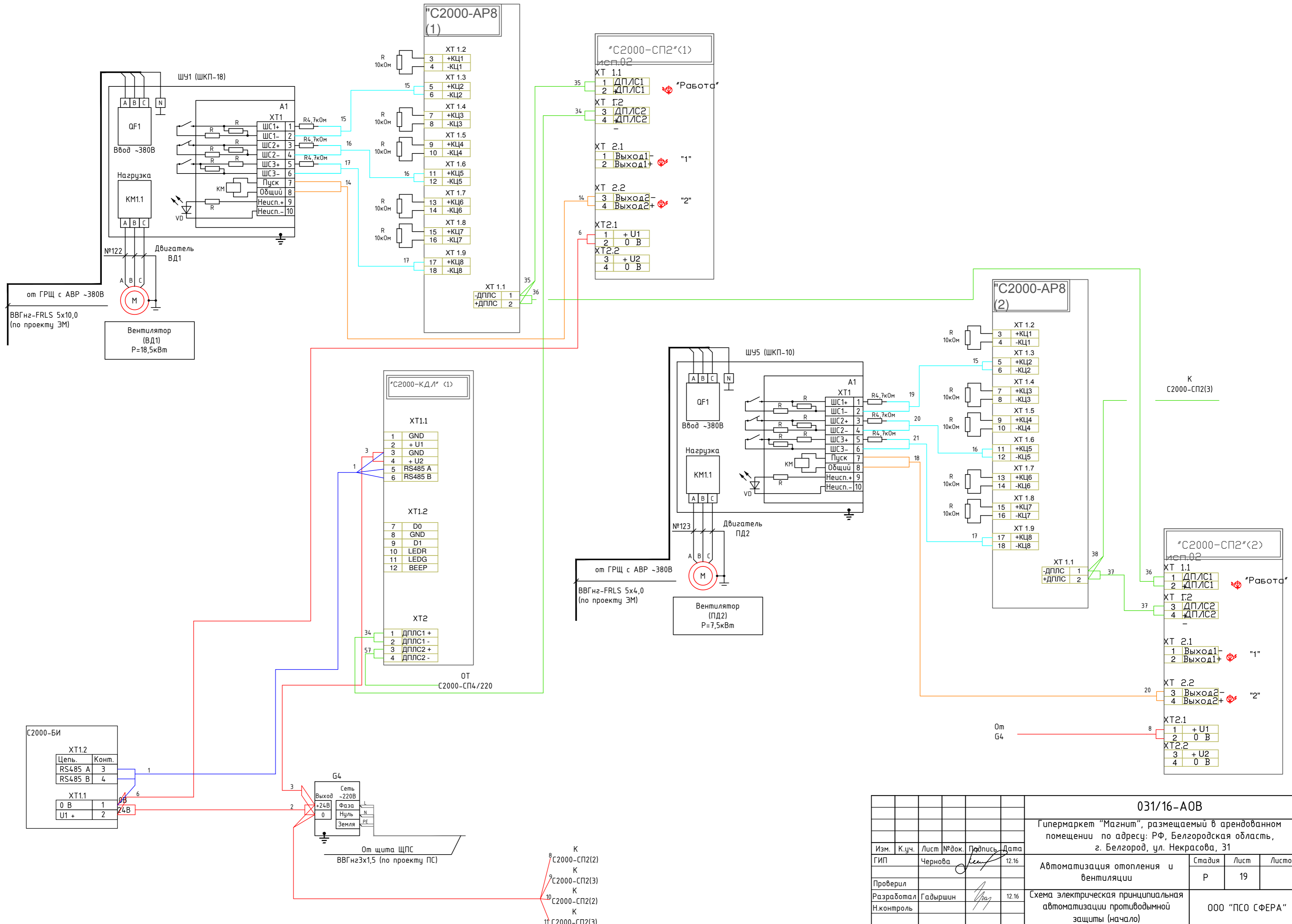
- - Сигнальная линия (ДПЛС)
- - Линия интерфейса RS-485
- - Электропитание 24В
- - Электропитание 220В
- - Контролируемая цель
- - Сухой контакт

Инв.№ подл.
018/16-АОВ

Подпись и дата

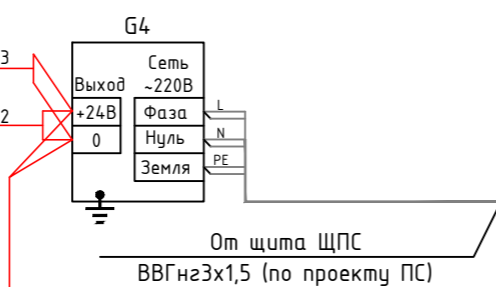
Взам.инв.№

						031/16-АОВ			
						Гипермаркет "Магнит", размещаемый в арендованном помещении по адресу: РФ, Белгородская область, г. Белгород, ул. Некрасова, 31			
Изм.	К.уч.	Лист	№ док.	Подпись	Дата	Автоматизация отопления и вентилиации	Стация	Лист	Листов
					12.16		Р	18	
Проверил						Структурная схема автоматизации противодымной защиты			
Разработал Н.контроль	Гадыршин				12.16		ООО "ПСО СФЕРА"		



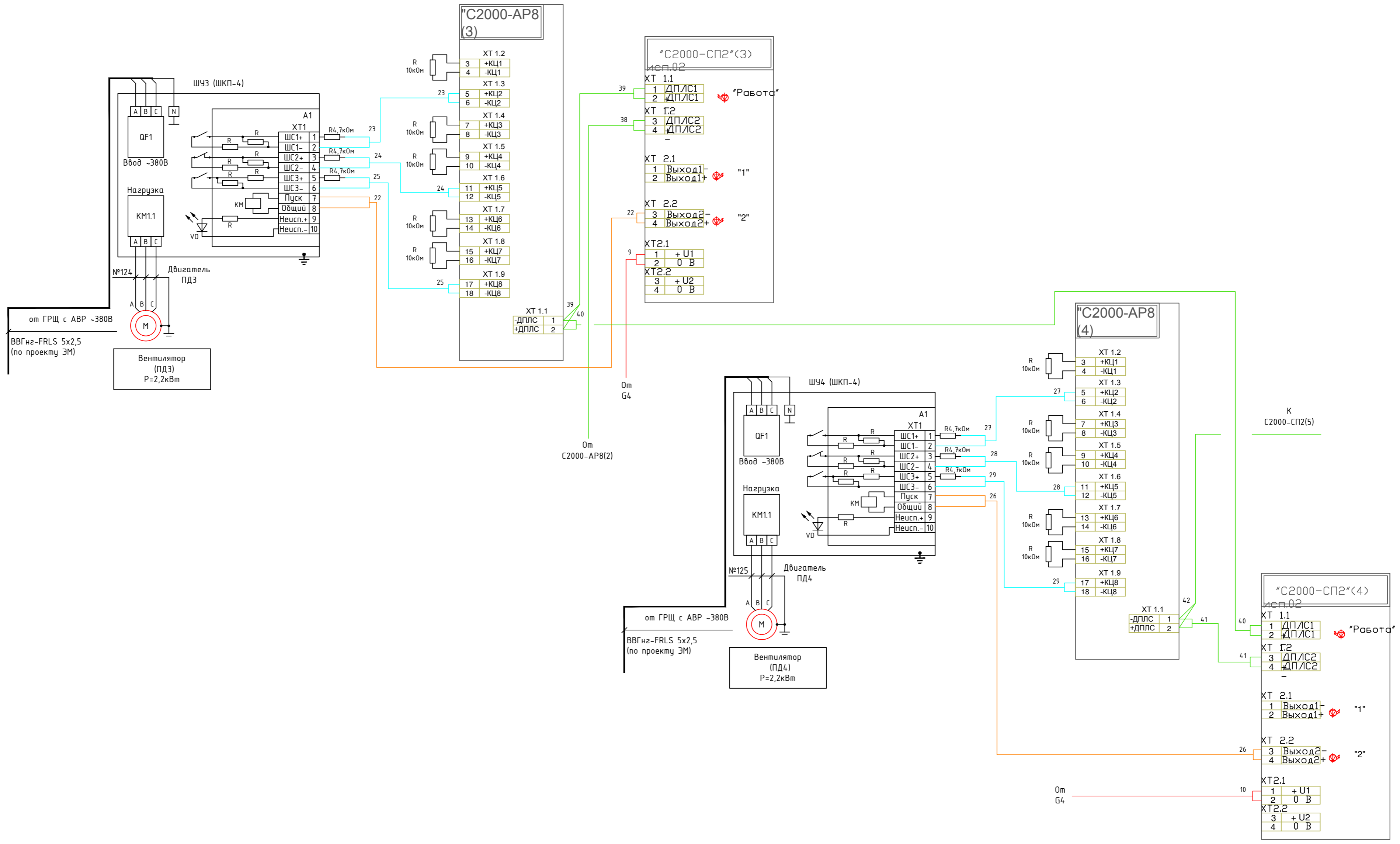
Инв.№ подл.	Взаим.шв.Н
Подпись и дата	

C2000-БИ	
XT1.2	
Цель.	Конп.
RS485 A	3
RS485 B	4
XT1.1	
0 В	1
U1 +	2



- 8 К C2000-СП2(2)
- 9 К C2000-СП2(3)
- 10 К C2000-СП2(2)
- 11 К C2000-СП2(3)

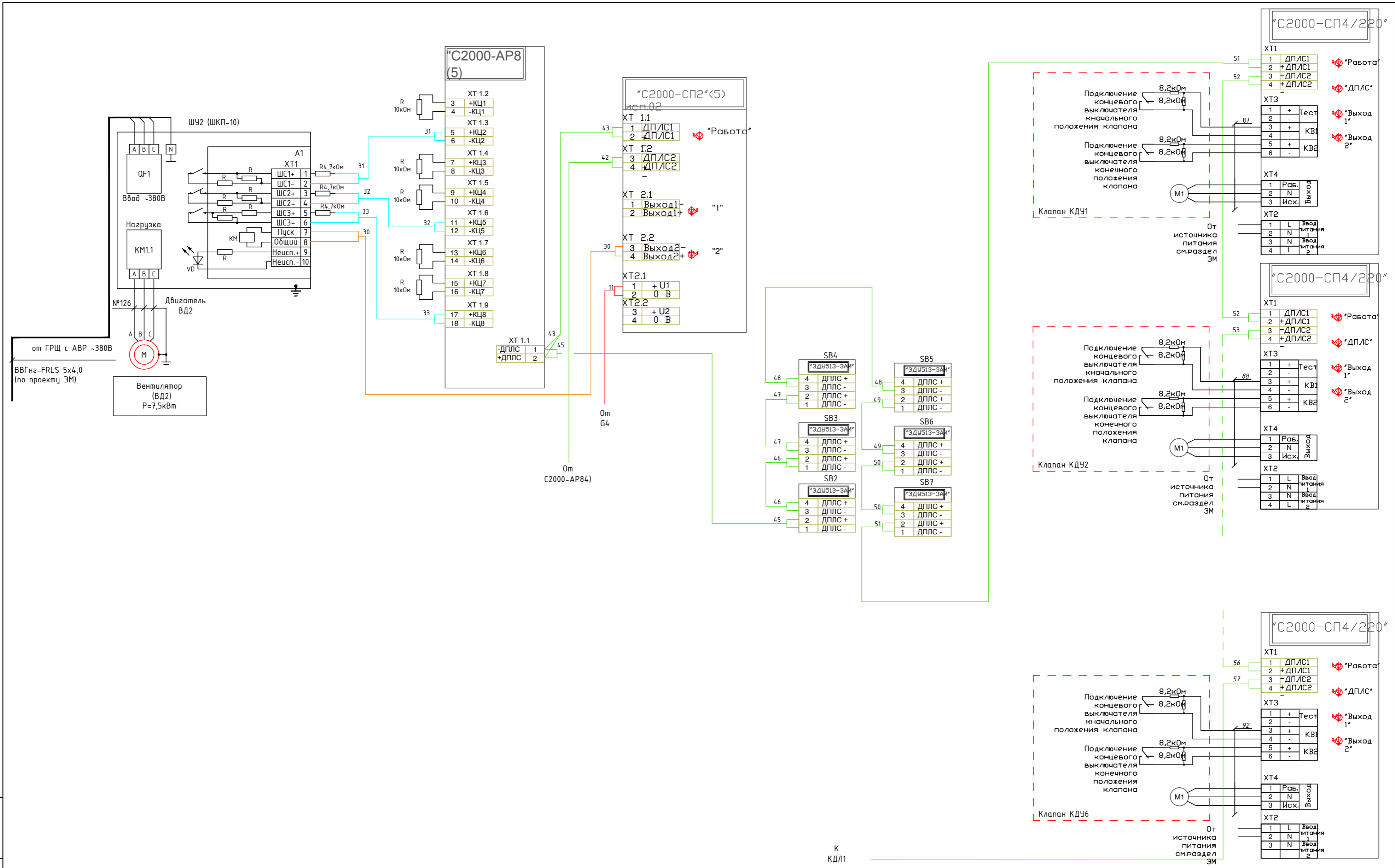
031/16-А0В				
Гипермаркет "Магнит", размещаемый в арендованном помещении по адресу: РФ, Белгородская область, г. Белгород, ул. Некрасова, 31				
Изм.	К.уч.	Лист № док.	Подпись	Дата
		Чернова	<i>[Signature]</i>	12.16
Проверил				
Разработал	Гадыршин		<i>[Signature]</i>	12.16
Н.контроль				
Автоматизация отопления и вентиляции			Стадия	Лист
Р			19	Листов
Схема электрическая принципиальная автоматизации противодымной защиты (начало)			ООО "ПСО СФЕРА"	



Изм. №	подл.	Подпись и дата	Взам. инв. №

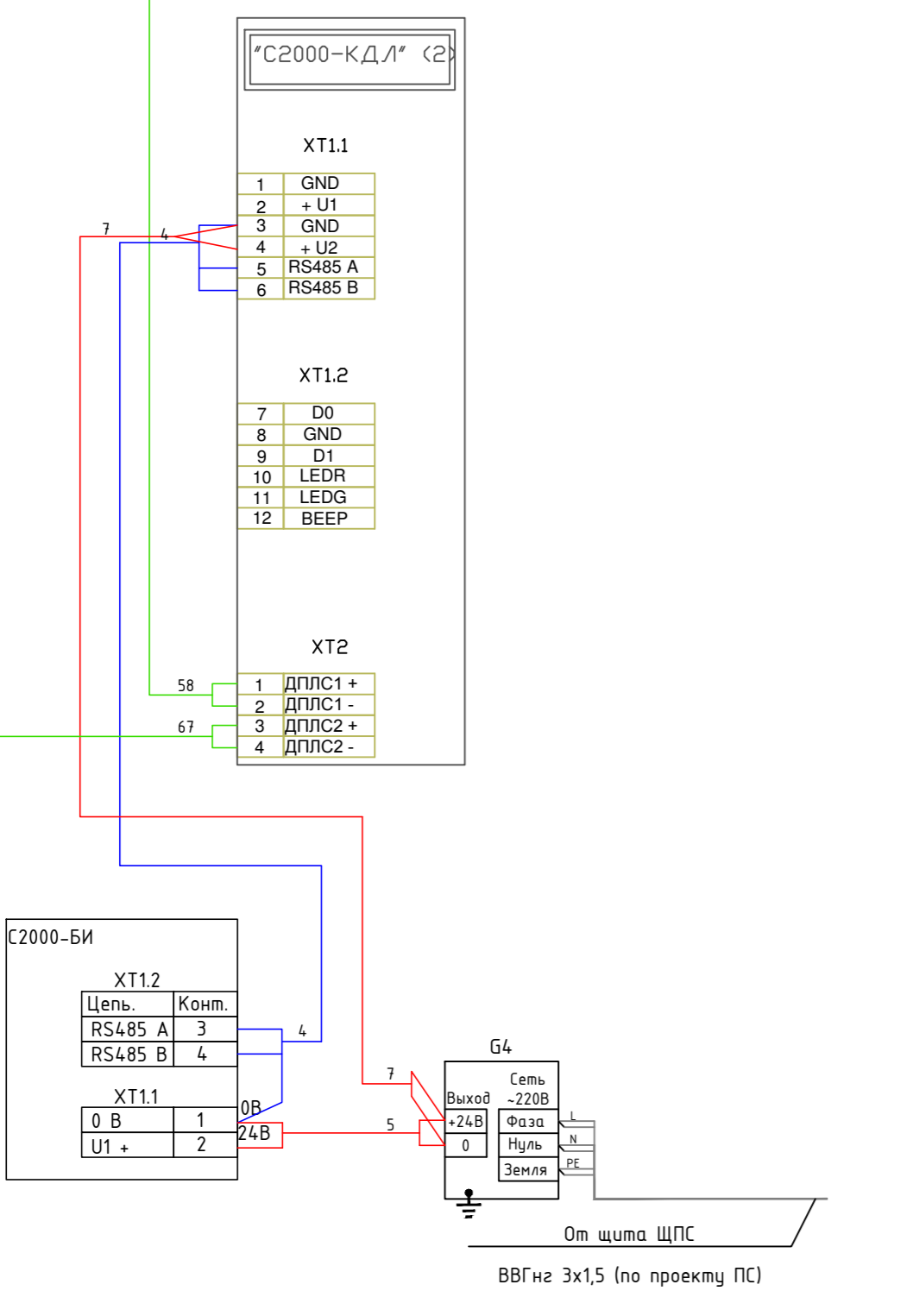
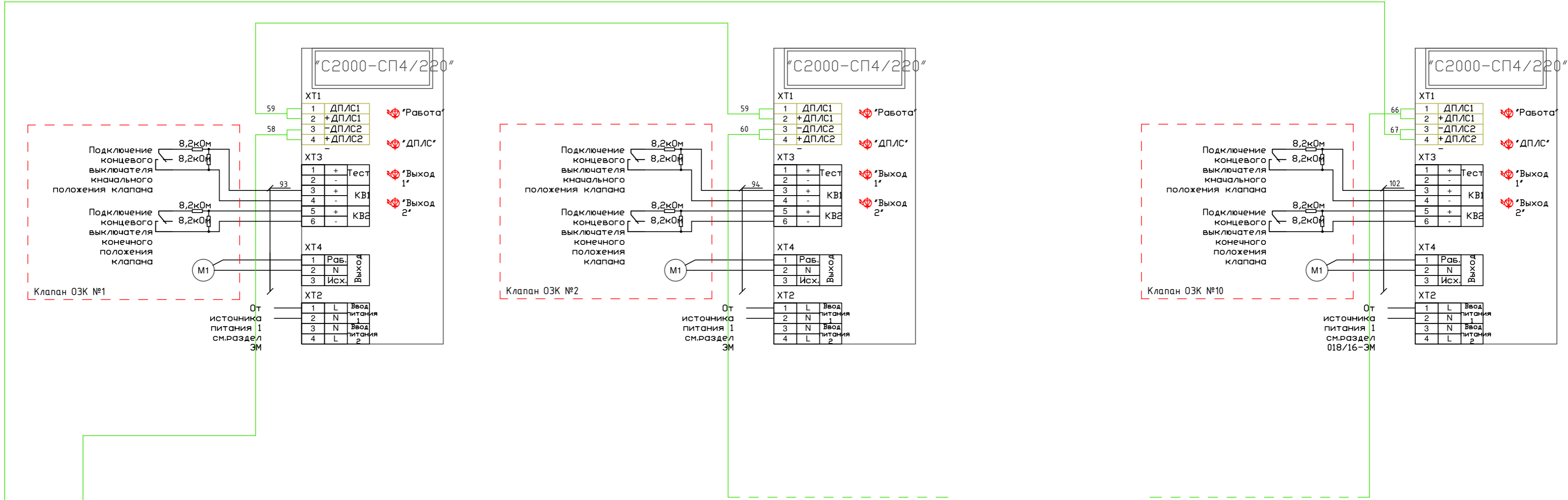
031/16-АОВ					
Гипермаркет "Магнит", размещаемый в арендуемом помещении по адресу: РФ, Белгородская область, г. Белгород, ул. Некрасова, 31					
Изм.	К.уч.	Лист	№ док.	Подпись	Дата
ГИП	Чернова				12.16
Проверил					
Разработал	Гадыршин				12.16
Н.контроль					
Автоматизация отопления и вентиляции				Стадия	Лист
вентиляции				Р	20
Схема электрическая принципиальная автоматизации противодымной защиты (продолжение)				ООО "ПСО СФЕРА"	

Имя и полн.	Подпись и дата	Взам. инв. №



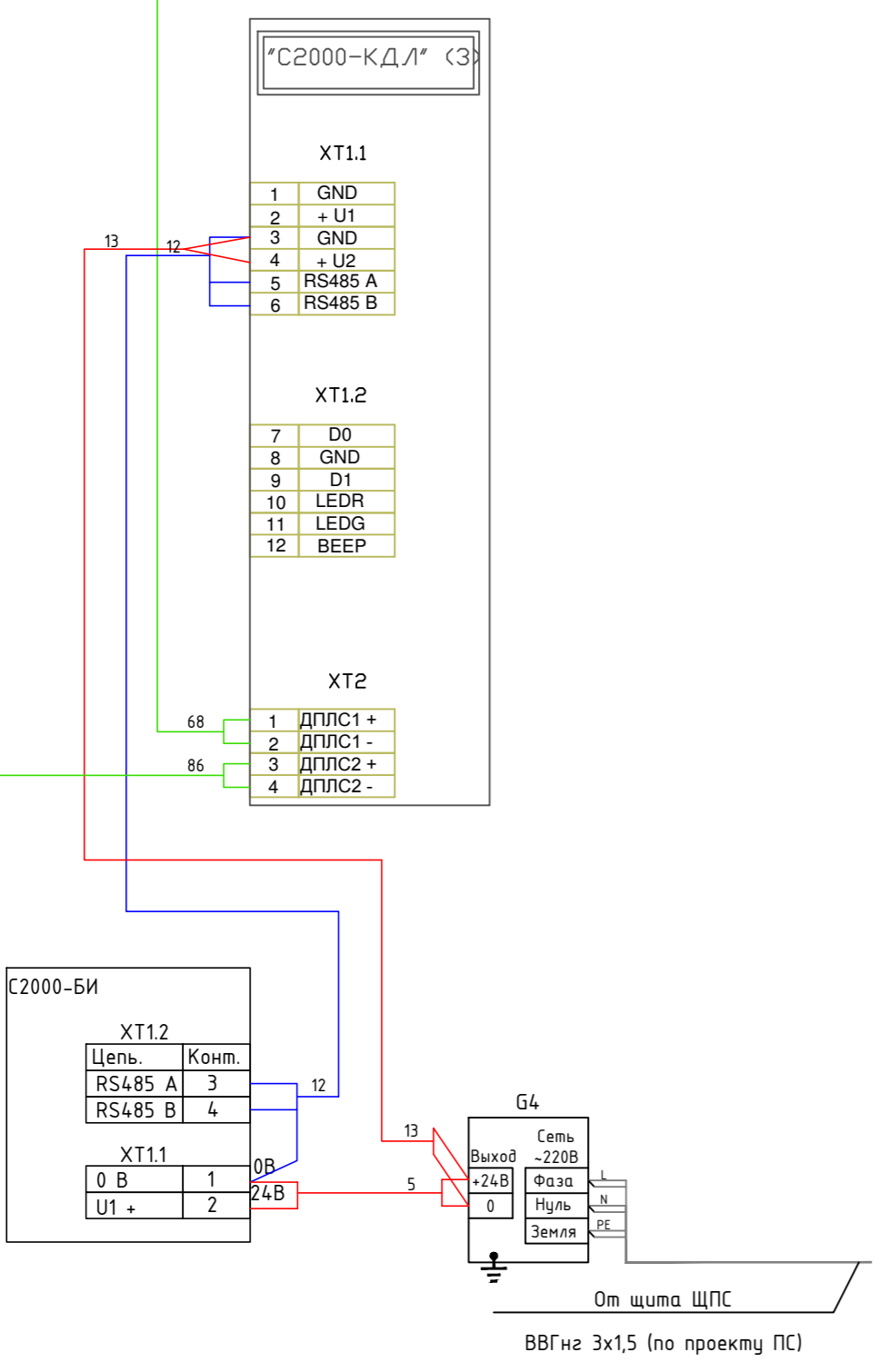
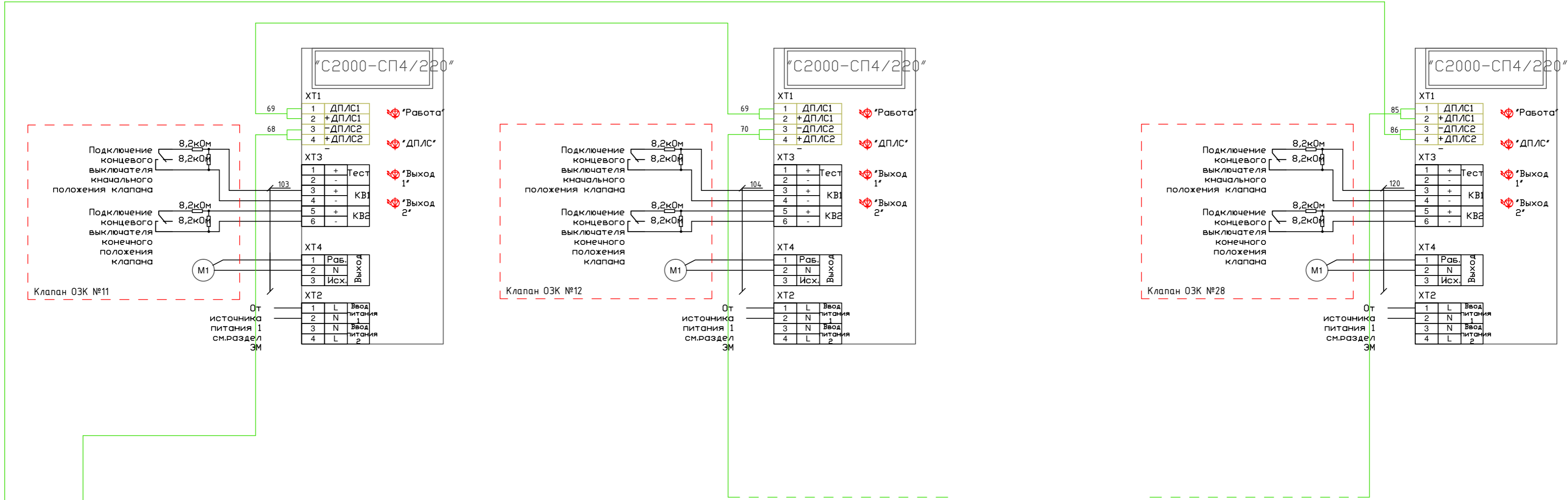
К
КД/11

031/16-А0В					
Гипермаркет "Магнит", размещаемый в арендованном помещении по адресу: РФ, Белгородская область, г. Белгород, ул. Некрасова, 31					
Изм.	К.уч.	Лист	№ док.	Подпись	Дата
ГИП	Чернова			<i>[Signature]</i>	12.16
Проверил					
Разработал	Гадыршин			<i>[Signature]</i>	12.16
Н.контроль					
Автоматизация отопления и вентиляции				Стадия	Лист
				Р	21
Схема электрическая принципиальная автоматизации противодымной защиты (продолжение)				ООО "ПСО СФЕРА"	



Имя и полн.	Взаим. шифр
Подпись и дата	

031/16-А0В					
Гипермаркет "Магнит", размещаемый в арендованном помещении по адресу: РФ, Белгородская область, г. Белгород, ул. Некрасова, 31					
Изм.	К.уч.	Лист	№ док.	Подпись	Дата
		Чернова		<i>[Signature]</i>	12.16
ГИП		Автоматизация отопления и вентиляции		Стадия	Лист
Проверил		Р		22	Листов
Разработал		Гадыршин		12.16	
Н.контроль					
Схема электрическая принципиальная автоматизации противодымной защиты (продолжение)				ООО "ПСО СФЕРА"	



Имя и пол.	Подпись и дата	Взам.инв.№
------------	----------------	------------

						031/16-А0В			
						Гипермаркет "Магнит", размещаемый в арендованном помещении по адресу: РФ, Белгородская область, г. Белгород, ул. Некрасова, 31			
Изм.	К.уч.	Лист	№ док.	Подпись	Дата	Автоматизация отопления и вентиляции	Стадия	Лист	Листов
ГИП		Чернова		<i>[Signature]</i>	12.16		Р	23	
Проверил						Схема электрическая принципиальная автоматизации противодымной защиты (окончание)	ООО "ПСО СФЕРА"		
Разработал	Гадыршин			<i>[Signature]</i>	12.16				
Н.контроль									

№ кабеля	Марка	Количество кабелей, число и сечение жил	Длина, м	Примечание
1	КПСЭн2-FRLS	2x2x0,5	5,0	
2	КПСЭн2-FRLS	1x2x0,5	5,0	
3	КПСЭн2-FRLS	1x2x0,5	5,0	
4	КПСЭн2-FRLS	2x2x0,5	5,0	
5	КПСЭн2-FRLS	1x2x0,5	5,0	
6	КПСЭн2-FRLS	1x2x0,5	5,0	
7	КПСЭн2-FRLS	1x2x0,5	5,0	
8	КПСЭн2-FRLS	1x2x0,5	5,0	
9	КПСЭн2-FRLS	1x2x0,5	5,0	
10	КПСЭн2-FRLS	1x2x0,5	5,0	
11	КПСЭн2-FRLS	1x2x0,5	5,0	
12	КПСЭн2-FRLS	2x2x0,5	5,0	
13	КПСЭн2-FRLS	1x2x0,5	5,0	
14	КПСЭн2-FRLS	1x2x0,5	10,0	
15	КПСЭн2-FRLS	1x2x0,5	10,0	
16	КПСЭн2-FRLS	1x2x0,5	10,0	
17	КПСЭн2-FRLS	1x2x0,5	10,0	
18	КПСЭн2-FRLS	1x2x0,5	10,0	
19	КПСЭн2-FRLS	1x2x0,5	10,0	
20	КПСЭн2-FRLS	1x2x0,5	10,0	
21	КПСЭн2-FRLS	1x2x0,5	10,0	
22	КПСЭн2-FRLS	1x2x0,5	10,0	
23	КПСЭн2-FRLS	1x2x0,5	10,0	
24	КПСЭн2-FRLS	1x2x0,5	10,0	

* Не указанные в кабельном журнале кабели и провода, отмеченные на планах и схемах, являются стандартизированными кабельными соединителями, оснащенными соответствующими штекерами и вилками, входящими в комплект поставки оборудования.

Согласовано

Взам. инв. №

Подпись и дата

Инв. №подл.

031/16-АОВ

Гипермаркет "Магнит", размещаемый в арендованном помещении по адресу: РФ, Белгородская область, г. Белгород, ул. Некрасова, 31

Изм.	К.уч.	Лист	№ док.	Подпись	Дата
ГИП		Чернова			12.16
Проверил					
Разработал		Гадыршин			12.16
Н.контроль					

Автоматизация отопления и вентиляции

Стадия	Лист	Листов
Р	24	

Кабельный журнал (начало)

ООО "ПСО СФЕРА"

№ кабеля	Марка	Количество кабелей, число и сечение жил	Длина, м	Примечание
25	КПСЭн2-FRLS	1x2x0,5	10,0	
26	КПСЭн2-FRLS	1x2x0,5	10,0	
27	КПСЭн2-FRLS	1x2x0,5	10,0	
28	КПСЭн2-FRLS	1x2x0,5	10,0	
29	КПСЭн2-FRLS	1x2x0,5	10,0	
30	КПСЭн2-FRLS	1x2x0,5	10,0	
31	КПСЭн2-FRLS	1x2x0,5	10,0	
32	КПСЭн2-FRLS	1x2x0,5	10,0	
33	КПСЭн2-FRLS	1x2x0,5	10,0	
34	КПСЭн2-FRLS	1x2x0,5	10,0	
35	КПСЭн2-FRLS	1x2x0,5	10,0	
36	КПСЭн2-FRLS	1x2x0,5	10,0	
37	КПСЭн2-FRLS	1x2x0,5	10,0	
38	КПСЭн2-FRLS	1x2x0,5	10,0	
39	КПСЭн2-FRLS	1x2x0,5	10,0	
40	КПСЭн2-FRLS	1x2x0,5	10,0	
41	КПСЭн2-FRLS	1x2x0,5	10,0	
42	КПСЭн2-FRLS	1x2x0,5	10,0	
43	КПСЭн2-FRLS	1x2x0,5	10,0	
44				
45	КПСЭн2-FRLS	1x2x0,5	15,0	
46	КПСЭн2-FRLS	1x2x0,5	27,0	
47	КПСЭн2-FRLS	1x2x0,5	58,0	
48	КПСЭн2-FRLS	1x2x0,5	51,0	

* Не указанные в кабельном журнале кабели и провода, отмеченные на планах и схемах, являются стандартизированными кабельными соединителями, оснащенными соответствующими штекерами и вилками, входящими в комплект поставки оборудования.

Согласовано

Взам. инв. №

Подпись и дата

Инв. №подл.

031/16-АОВ

Гипермаркет "Магнит", размещаемый в арендованном помещении по адресу: РФ, Белгородская область, г. Белгород, ул. Некрасова, 31

Изм.	К.уч.	Лист	№ док.	Подпись	Дата
ГИП		Чернова			12.16
Проверил					
Разработал		Гадыршин			12.16
Н.контроль					

Автоматизация отопления и вентиляции

Стадия	Лист	Листов
Р	25	

Кабельный журнал (продолжение)

ООО "ПСО СФЕРА"

№ кабеля	Марка	Количество кабелей, число и сечение жил	Длина, м	Примечание
49	КПСЭн2-FRLS	1x2x0,5	28,0	
50	КПСЭн2-FRLS	1x2x0,5	10,0	
51	КПСЭн2-FRLS	1x2x0,5	73,0	
52	КПСЭн2-FRLS	1x2x0,5	29,0	
53	КПСЭн2-FRLS	1x2x0,5	15,0	
54	КПСЭн2-FRLS	1x2x0,5	56,0	
55	КПСЭн2-FRLS	1x2x0,5	5,0	
56	КПСЭн2-FRLS	1x2x0,5	5,0	
57	КПСЭн2-FRLS	1x2x0,5	60,0	
58	КПСЭн2-FRLS	1x2x0,5	26,0	
59	КПСЭн2-FRLS	1x2x0,5	11,0	
60	КПСЭн2-FRLS	1x2x0,5	10,0	
61	КПСЭн2-FRLS	1x2x0,5	10,0	
62	КПСЭн2-FRLS	1x2x0,5	5,0	
63	КПСЭн2-FRLS	1x2x0,5	35,0	
64	КПСЭн2-FRLS	1x2x0,5	38,0	
65	КПСЭн2-FRLS	1x2x0,5	5,0	
66	КПСЭн2-FRLS	1x2x0,5	17,0	
67	КПСЭн2-FRLS	1x2x0,5	25,0	
68	КПСЭн2-FRLS	1x2x0,5	48,0	
69	КПСЭн2-FRLS	1x2x0,5	5,0	
70	КПСЭн2-FRLS	1x2x0,5	5,0	
71	КПСЭн2-FRLS	1x2x0,5	10,0	
72	КПСЭн2-FRLS	1x2x0,5	5,0	

* Не указанные в кабельном журнале кабели и провода, отмеченные на планах и схемах, являются стандартизированными кабельными соединителями, оснащенными соответствующими штекерами и вилками, входящими в комплект поставки оборудования.

Согласовано

Взам. инв. №

Подпись и дата

Инв. №подл.

						031/16-АОВ			
						Гипермаркет "Магнит", размещаемый в арендованном помещении по адресу: РФ, Белгородская область, г. Белгород, ул. Некрасова, 31			
Изм.	К.уч.	Лист	№ док.	Подпись	Дата	Автоматизация отопления и вентиляции	Стадия	Лист	Листов
ГИП		Чернова			12.16		Р	26	
Проверил						Кабельный журнал (продолжение)	ООО "ПСО СФЕРА"		
Разработал		Гадыршин			12.16				
Н.контроль									

№ кабеля	Марка	Количество кабелей, число и сечение жил	Длина, м	Примечание
73	КПСЭн2-FRLS	1x2x0,5	5,0	
74	КПСЭн2-FRLS	1x2x0,5	5,0	
75	КПСЭн2-FRLS	1x2x0,5	5,0	
76	КПСЭн2-FRLS	1x2x0,5	5,0	
77	КПСЭн2-FRLS	1x2x0,5	5,0	
78	КПСЭн2-FRLS	1x2x0,5	5,0	
79	КПСЭн2-FRLS	1x2x0,5	5,0	
80	КПСЭн2-FRLS	1x2x0,5	5,0	
81	КПСЭн2-FRLS	1x2x0,5	5,0	
82	КПСЭн2-FRLS	1x2x0,5	5,0	
83	КПСЭн2-FRLS	1x2x0,5	5,0	
84	КПСЭн2-FRLS	1x2x0,5	5,0	
85	КПСЭн2-FRLS	1x2x0,5	5,0	
86	КПСЭн2-FRLS	1x2x0,5	55,0	
87	КПСЭн2-FRLS	4x2x1,0	5,0	
88	КПСЭн2-FRLS	4x2x1,0	5,0	
89	КПСЭн2-FRLS	4x2x1,0	5,0	
90	КПСЭн2-FRLS	4x2x1,0	5,0	
91	КПСЭн2-FRLS	4x2x1,0	5,0	
92	КПСЭн2-FRLS	4x2x1,0	5,0	
93	КПСЭн2-FRLS	4x2x1,0	5,0	
94	КПСЭн2-FRLS	4x2x1,0	5,0	
95	КПСЭн2-FRLS	4x2x1,0	5,0	
96	КПСЭн2-FRLS	4x2x1,0	5,0	

* Не указанные в кабельном журнале кабели и провода, отмеченные на планах и схемах, являются стандартизированными кабельными соединителями, оснащенными соответствующими штекерами и вилками, входящими в комплект поставки оборудования.

Согласовано

Взам. инв. №

Подпись и дата

Инв. №подл.

031/16-АОВ

Гипермаркет "Магнит", размещаемый в арендованном помещении по адресу: РФ, Белгородская область, г. Белгород, ул. Некрасова, 31

Изм.	К.уч.	Лист	№ док.	Подпись	Дата
ГИП		Чернова			12.16
Проверил					
Разработал		Гадыршин			12.16
Н.контроль					

Автоматизация отопления и вентиляции

Стадия	Лист	Листов
Р	27	

Кабельный журнал (продолжение)

ООО "ПСО СФЕРА"

№ кабеля	Марка	Количество кабелей, число и сечение жил	Длина, м	Примечание
97	КПСЭн2-FRLS	4x2x1,0	5,0	
98	КПСЭн2-FRLS	4x2x1,0	5,0	
99	КПСЭн2-FRLS	4x2x1,0	5,0	
100	КПСЭн2-FRLS	4x2x1,0	5,0	
101	КПСЭн2-FRLS	4x2x1,0	5,0	
102	КПСЭн2-FRLS	4x2x1,0	5,0	
103	КПСЭн2-FRLS	4x2x1,0	5,0	
104	КПСЭн2-FRLS	4x2x1,0	5,0	
105	КПСЭн2-FRLS	4x2x1,0	5,0	
106	КПСЭн2-FRLS	4x2x1,0	5,0	
107	КПСЭн2-FRLS	4x2x1,0	5,0	
108	КПСЭн2-FRLS	4x2x1,0	5,0	
109	КПСЭн2-FRLS	4x2x1,0	5,0	
110	КПСЭн2-FRLS	4x2x1,0	5,0	
111	КПСЭн2-FRLS	4x2x1,0	5,0	
112	КПСЭн2-FRLS	4x2x1,0	5,0	
113	КПСЭн2-FRLS	4x2x1,0	5,0	
114	КПСЭн2-FRLS	4x2x1,0	5,0	
115	КПСЭн2-FRLS	4x2x1,0	5,0	
116	КПСЭн2-FRLS	4x2x1,0	5,0	
117	КПСЭн2-FRLS	4x2x1,0	5,0	
118	КПСЭн2-FRLS	4x2x1,0	5,0	
119	КПСЭн2-FRLS	4x2x1,0	5,0	
120	КПСЭн2-FRLS	4x2x1,0	5,0	

* Не указанные в кабельном журнале кабели и провода, отмеченные на планах и схемах, являются стандартизированными кабельными соединителями, оснащенными соответствующими штекерами и вилками, входящими в комплект поставки оборудования.

Согласовано

Взам. инв. №

Подпись и дата

Инв. №подл.

031/16-АОВ

Гипермаркет "Магнит", размещаемый в арендованном помещении по адресу: РФ, Белгородская область, г. Белгород, ул. Некрасова, 31

Изм.	К.уч.	Лист	№ док.	Подпись	Дата
ГИП		Чернова			12.16
Проверил					
Разработал		Гадыршин			12.16
Н.контроль					

Автоматизация отопления и вентиляции

Стадия	Лист	Листов
Р	28	

Кабельный журнал (продолжение)

ООО "ПСО СФЕРА"

План на отм. 0,000



ЭКСПЛИКАЦИЯ ПОМЕЩЕНИЙ

Номер помещения	Наименование	Площадь кв.м.	Кат. пом.
Первый этаж			
1	Торговый зал	1071,9	
2	Помещение общей разгрузки	25,7	
3	Моечная оборотной тары	5,5	В4
4	Помещение поломооч. техники и нап транспорта	9,1	В3
5	Тамбур служебного входа	7,0	
6	Помещение операторской и пожарный пост	15,1	
7	Предразгрузочный тамбур	5,2	
8	Участок пищевых отходов	3,1	В4
9	Коридор	104,3	
10	Овощной цех	4,4	В4
11	Цех подготовки кулинарии	18,7	В4
12	Мясо-птице-рыбный цех	29,6	В4
13	ИТП, Водомерный узел	17,8	Д
14	Лестничная клетка	34,3	

Перечень холодильных камер

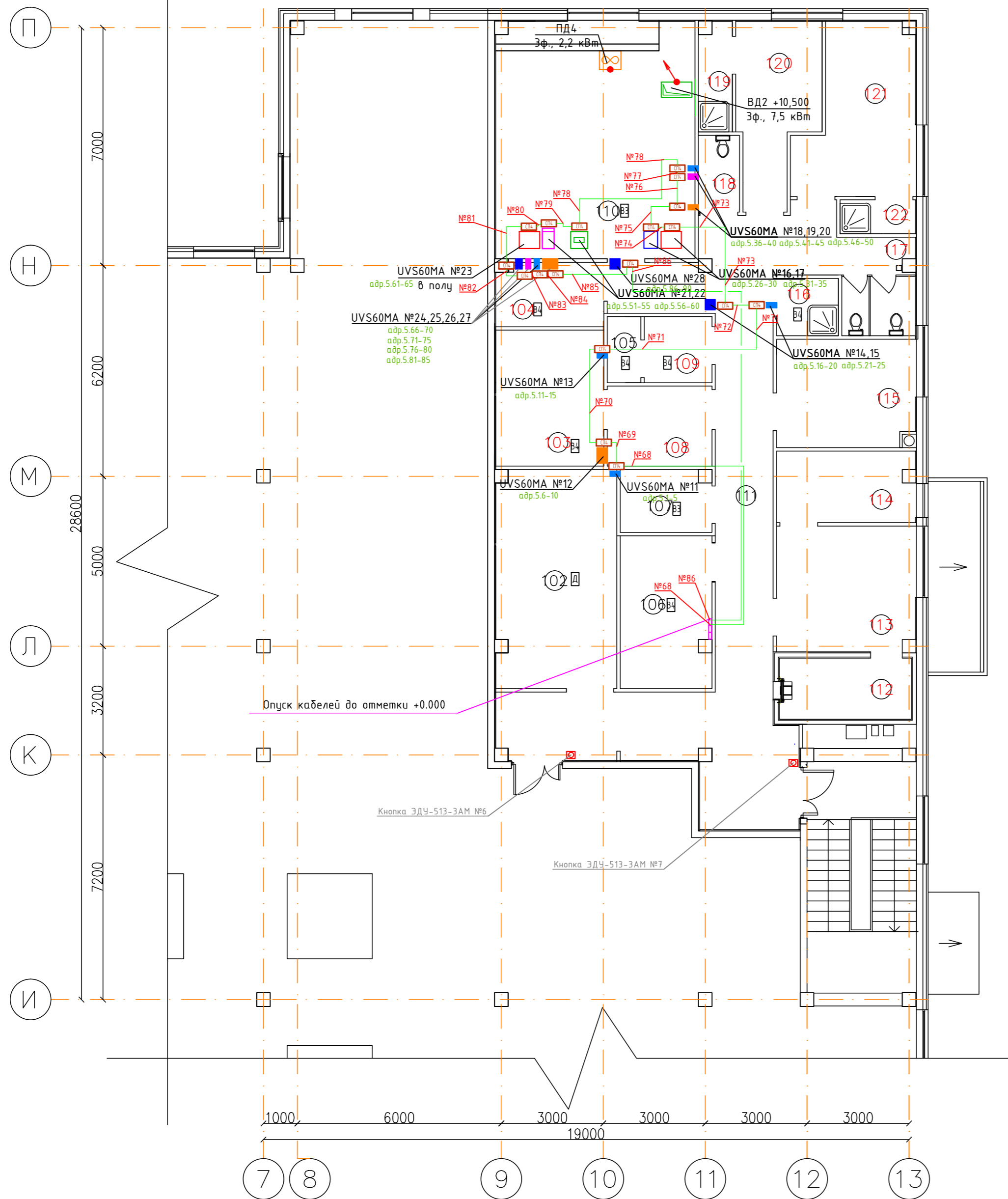
Номер помещения	Наименование	Площадь кв.м.	Факт.
1	Среднетемпературная камера мяса	9,0	
2	Низкотемпературная камера мяса	5,7	
3	Среднетемпературная камера рыбы	5,9	
4	Среднетемпературная камера кулинарии	6,6	
5	Низкотемпературная камера отходов	3,3	

Примечания:

1. Точные трассы и линии прокладки кабелей для адресной линии, см. по принципиальной схеме
2. Линии связи и силовые сети электропитания в помещении проложить в коробе ПВХ 60x40, соблюдая дистанцию между слаботочными силовыми кабелями 0,5м.
3. Кабель от приборов СП4 до электроприводов клапанов проложить в гофрированной трубе ф20мм.
4. Кнопки ручного пуска у эвакуационных выходов установить на высоте 1,5м от уровня пола.
5. Адресные сигнально-пусковые блоки СП4 расположить на стене вблизи подключаемых электроприводов клапанов.
6. Расположение оборудования и приборов в помещениях №6 уточнить по месту. Для дымовой зоны у эвакуационных выходов и в помещении операторской предусмотрены кнопочные посты дистанционного управления типа ЗДУ-513-ЗАМ

031/16-А0В					
Гипермаркет "Магнит", размещаемый в арендуемом помещении по адресу: РФ, Белгородская область, г. Белгород, ул. Некрасова, 31					
Изм.	Колуч	Лист	№ Док	Подпись	Дата
					12.16
Гип			Чернова		
Автоматизация отопления и вентиляции				Страница	Лист
Проверил				Р	30
Разработал Гадыршин					
Н.контроль					
План на отм. +0.000. Подключение противопожарных систем. Клапана ОЗК				ООО "ПСО СФЕРА"	

План на отм. +5,250



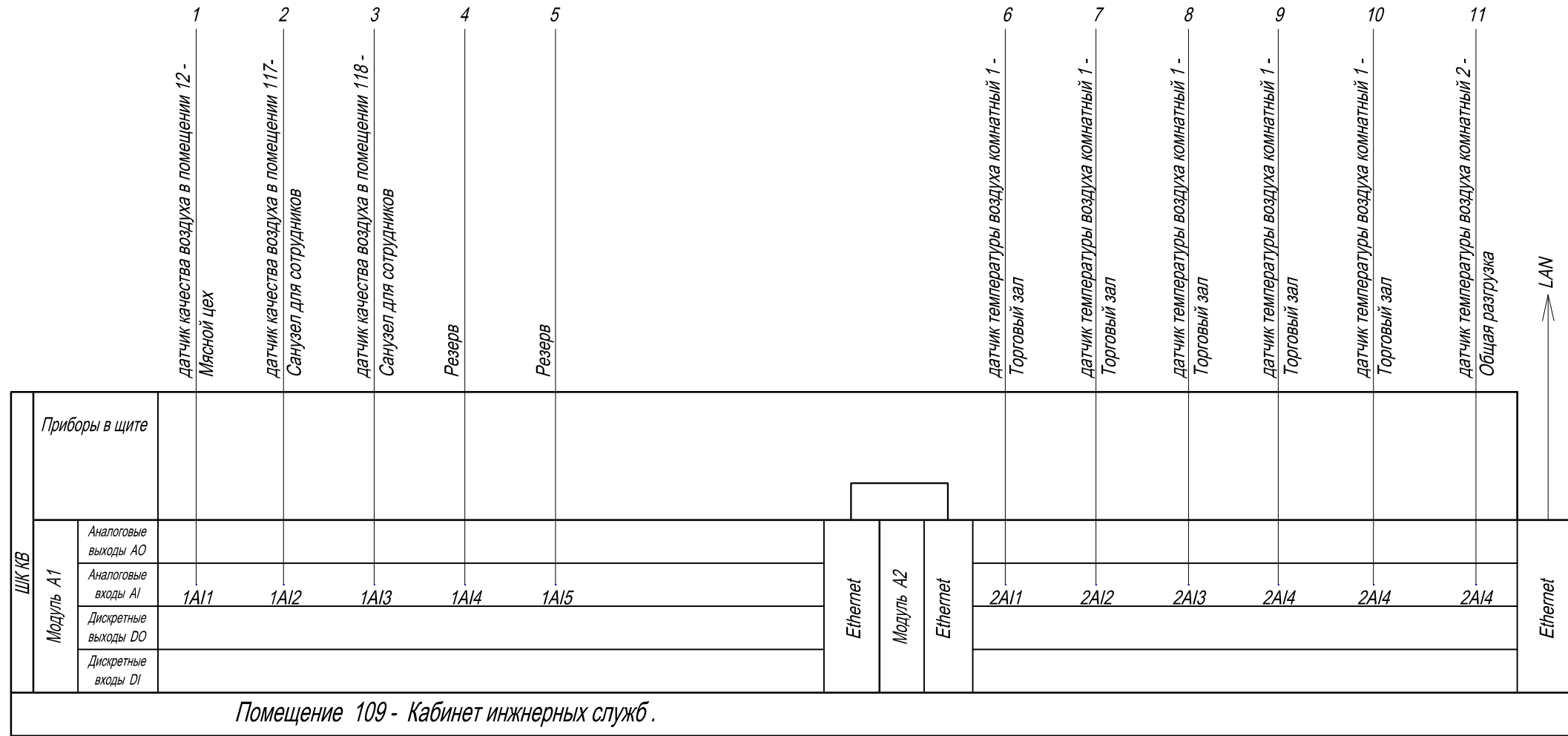
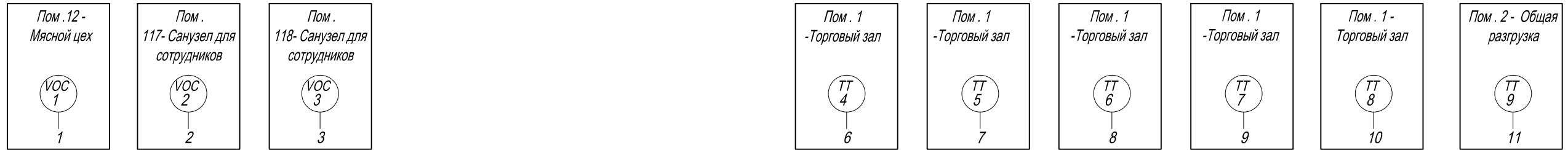
Номер помещения	Наименование	Площадь, кв.м.	Кат. пом.
102	Машинный зал	22,9	Д
103	Серверная+кладовая системотехника	12,8	В4
104	Помещение завхоза	6,1	В4
105	Помещение хранения ртутных ламп	1,93	В4
106	Электрощитовая	12,2	В4
107	Помещение хранения парфюмерии и сигарет	5,0	В3
108	Помещение видеонаблюдения	7,3	
109	Кабинет инженерных слэжд	3,9	В4
110	Венткамера	4,0	В3
111	Коридор	56,0	
112	Главная касса	7,0	
113	Помещение администрации	15,0	
114	Кабинет директора	8,6	
115	Комната приёма пищи	13,1	
116	КУИ	3,1	В4
117	Санузел женский	6,2	
118	Санузел мужской	2,7	
119	Душевая мужская	3,3	
120	Гардероб мужской	11,4	
121	Гардероб женский	15,5	
122	Душевая женская	2,3	

Примечания:

1. Для клапанов противопожарных UVS60MA: N=8Вт, 1ф, 220В
2. Для клапанов противодымных DVS90MA: N=10 Вт, 1ф, 220В
3. Все приточные установки подключаются через шкаф управления.

						031/16-А0В			
						Гипермаркет "Магнит", размещаемый в арендованном помещении по адресу: РФ, Белгородская область, г. Белгород, ул. Некрасова, 31			
Изм.	Кол.уч.	Лист	№ Док.	Подпись	Дата	Автоматизация отопления и вентиляции	Стация	Лист	Листов
ГИП		Чернова		<i>[Signature]</i>	12.16		Р	31	
Проверил						План на отм. +5.250. Подключение противопожарных систем. Клапана ОЗК	000 "ПСО СФЕРА"		
Разработал		Гадыршин		<i>[Signature]</i>	12.16				
Н.контроль									

Поз. обозначение	Наименование	Кол.	Примечание
1-3	Датчик качества воздуха VOC	3	
4-9	Датчик температуры воздуха комнатный DPWT	6	



Согласовано

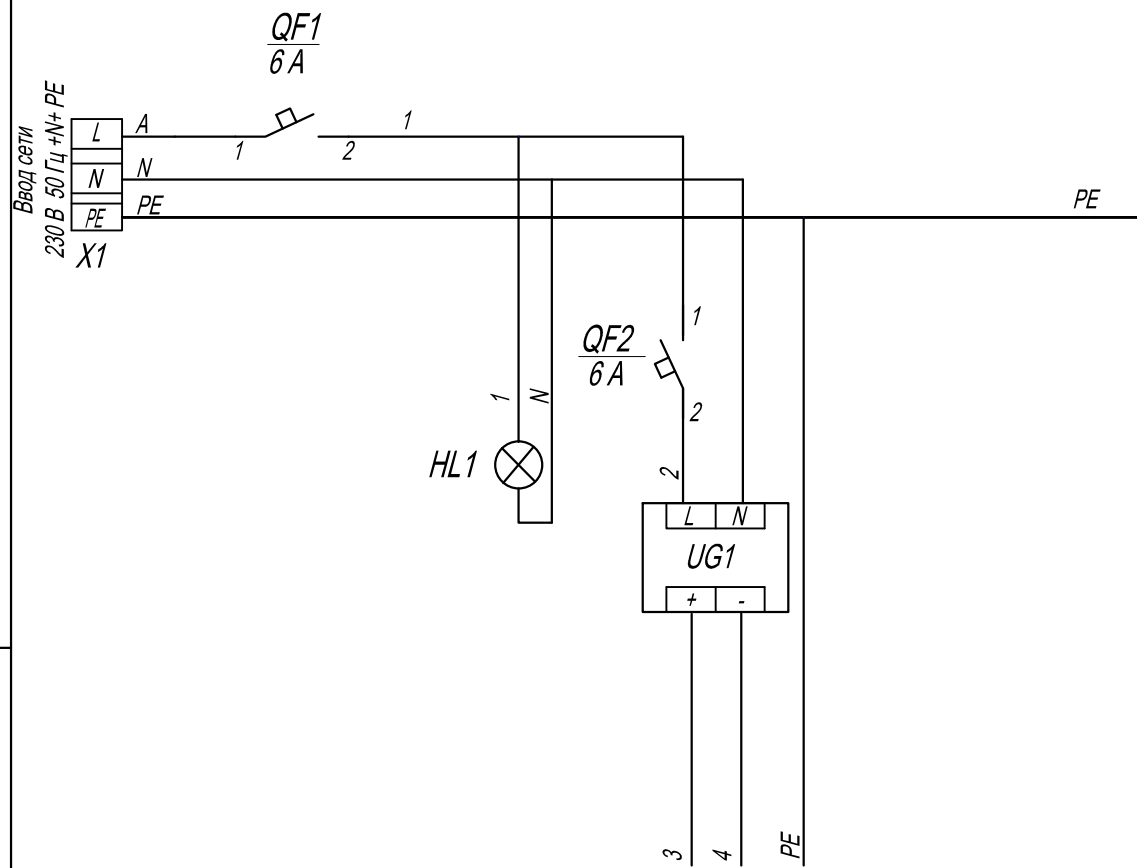
Взам. инв. N

Подп. и дата

Инв. N подл.

						031/16-А0В			
						Гипермаркет "Магнит", размещаемый в арендованном помещении по адресу: РФ, Белгородская область, г. Белгород, ул. Некрасова, 31			
Изм.	К.уч.	Лист	№ док.	Подпись	Дата	Автоматизация отопления и вентиляции	Стадия	Лист	Листов
ГИП		Чернова		<i>[Signature]</i>	12.16		Р	32	
Проверил						Шкаф контроля качества воздуха ШККВ. Схема автоматизации	ООО "ПСО СФЕРА"		
Разработал		Гадыршин		<i>[Signature]</i>	12.16				
Н.контроль									

Шкаф контроля качества воздуха



Приборы местные

Характеристика электроприемника	Поз.	Ввод напряжения	HL1	A1, A2, A3
	Тип		Индикация питания	Контроллер
	Напряжение, В	~230 В	~230 В	~24 В
	Мощность, Вт	32	2	30
	Место установки	Шкаф контроля качества воздуха		

Поз. обозначение	Наименование	Кол.	Примечание
HL1	Светосигнальная арматура желтая 220 В	1	
QF1	Автоматический выключатель 1 р 6 А	1	
QF2	Автоматический выключатель 1 р 6 А	1	
UG1	Блок питания, 230 В-24 В, 30 Вт	1	
X1	Клеммник соединительный 2,5 мм	3	

Примечание :
подключение оборудования и приборов уточнить по эксплуатационным документам

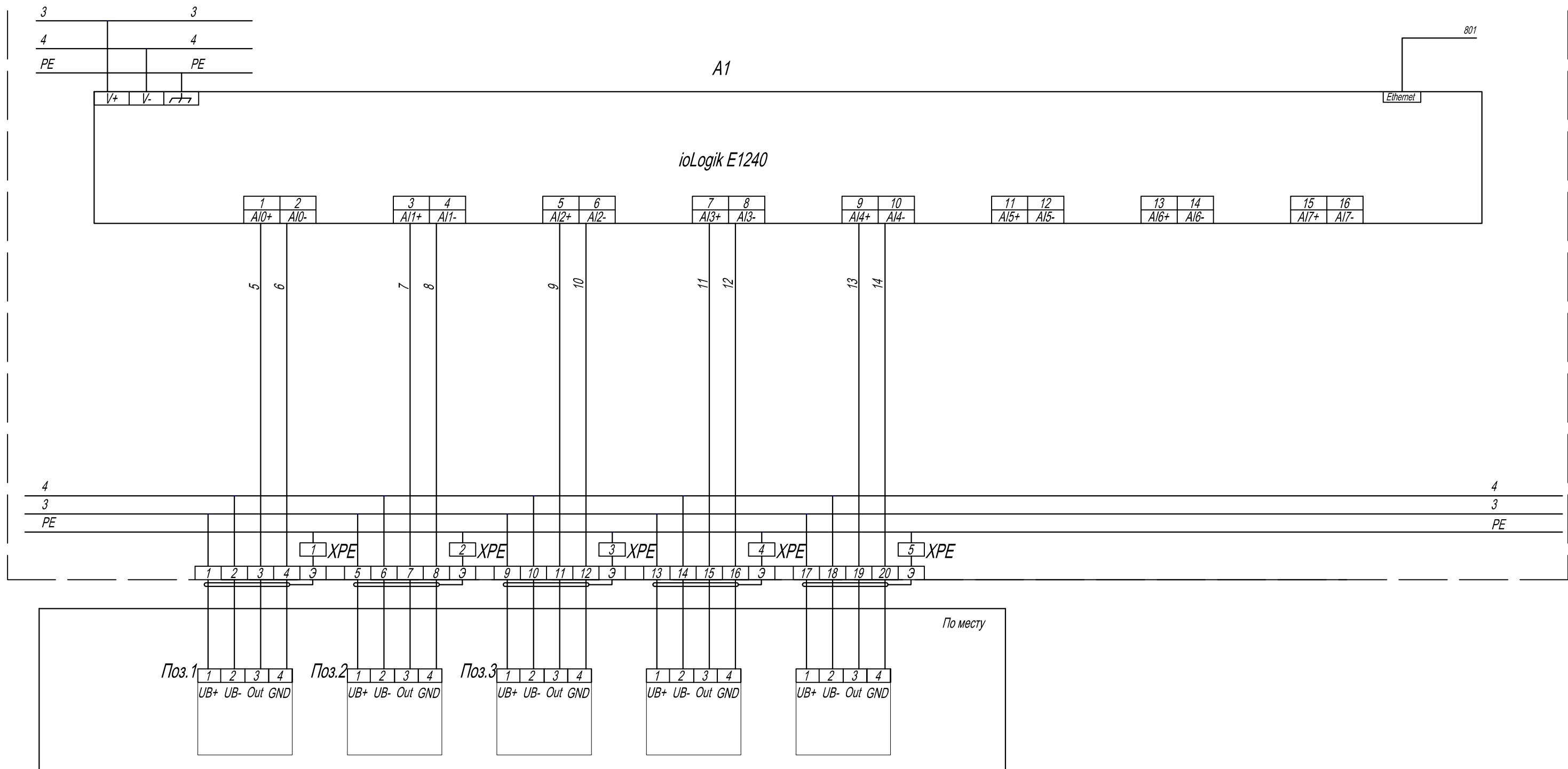
Согласовано

Взам. инв. N

Подп. и дата

Инв. N подл.

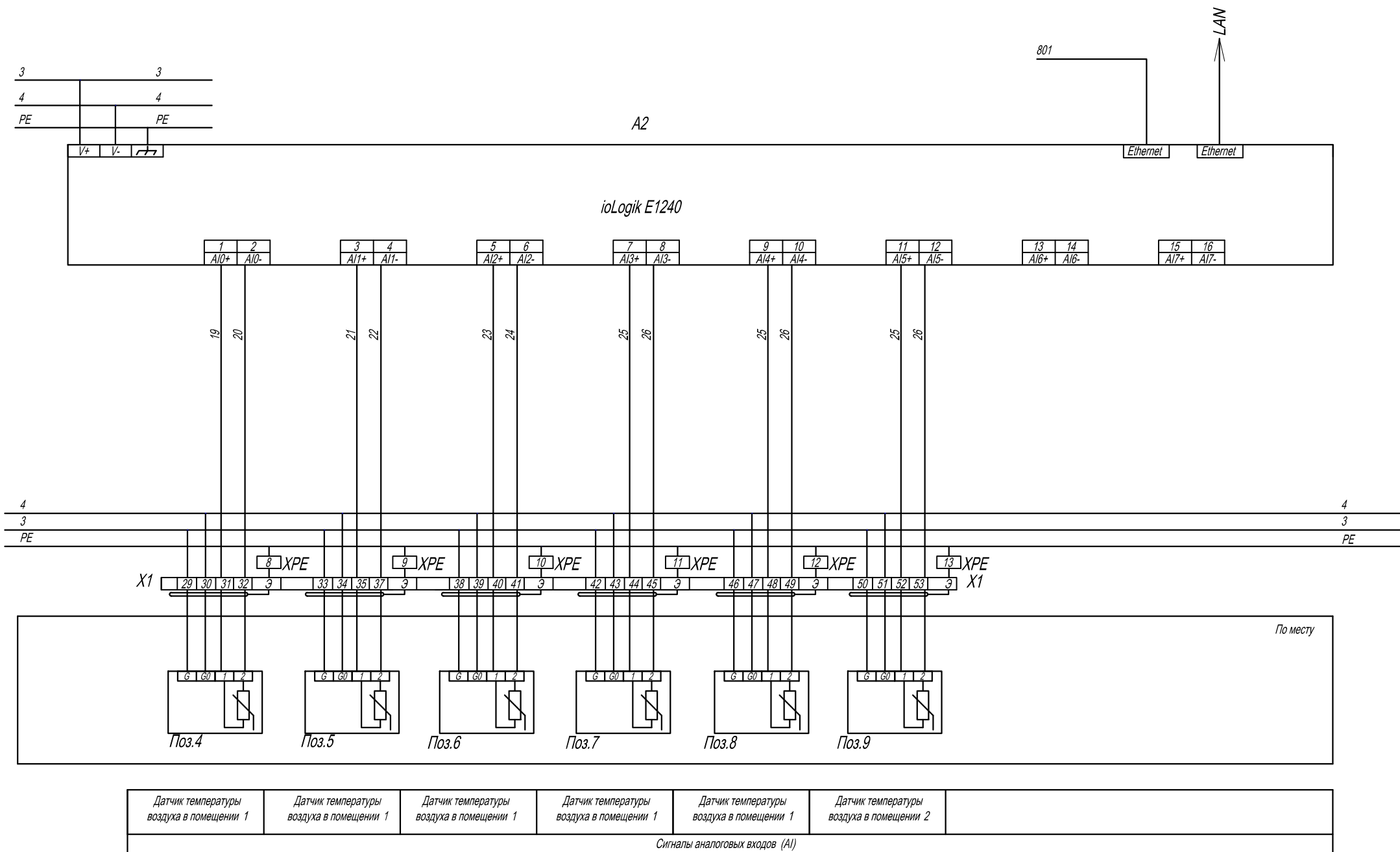
						031/16-А0В			
						Гипермаркет "Магнит", размещаемый в арендованном помещении по адресу: РФ, Белгородская область, г. Белгород, ул. Некрасова, 31			
Изм.	К.уч.	Лист	№ док.	Подпись	Дата	Автоматизация отопления и вентиляции	Стадия	Лист	Листов
ГИП	Чернова			<i>Чернова</i>	12.16		Р	33	
Проверил						Шкаф контроля качества воздуха ШККВ. Схема принципиальная питания	ООО "ПСО СФЕРА"		
Разработал	Гадыршин			<i>Гадыршин</i>	12.16				
Н.контроль									



Датчик качества воздуха в помещении 12	Датчик качества воздуха в помещении 117	Датчик качества воздуха в помещении 118	Резерв	Резерв
Сигналы аналоговых входов (AI)				

Примечание:
подключение оборудования и приборов уточнить по эксплуатационным документам

						031/16-А0В			
						Гипермаркет "Магнит", размещаемый в арендованном помещении по адресу: РФ, Белгородская область, г. Белгород, ул. Некрасова, 31			
Изм.	К.уч.	Лист	№ док.	Подпись	Дата	Автоматизация отопления и вентиляции	Стадия	Лист	Листов
ГИП		Чернова		<i>[Подпись]</i>	12.16		Р	34	
Проверил				<i>[Подпись]</i>		Шкаф контроля качества воздуха ШККВ. Схема принципиальная контроля контроля и управления	ООО "ПСО СФЕРА"		
Разработал	Гадыршин			<i>[Подпись]</i>	12.16				
Н.контроль									



Примечание :
подключение оборудования и приборов уточнить по эксплуатационным документам

Иув. N подл.
Подп. и дата
Взам. инв. N

Изм.	Кол. уч.	Лист	№ док	Подпись	Дата

031/16- АОВ

Лист
35

Копировал

Формат А 3

Поз. обозначение	Наименование	Кол.	Примечание
	Шкаф контроля качества воздуха		
A1, A2	Ethernet- модуль ввода аналоговых сигналов ioLogik E1240	2	
X1	Клеммник соединительный 2,5 мм	44	
XPE	Шина «N» нулевая 6x9 мм 14/1	1	
	По месту		
1-3	Датчик качества воздуха	3	
4-9	Датчик температуры воздуха комнатный DPWT	6	

Согласовано

Инь. N подл. Подп. и дата Взам. инв. N

Изм.	Кол. уч.	Лист	№ док	Подпись	Дата

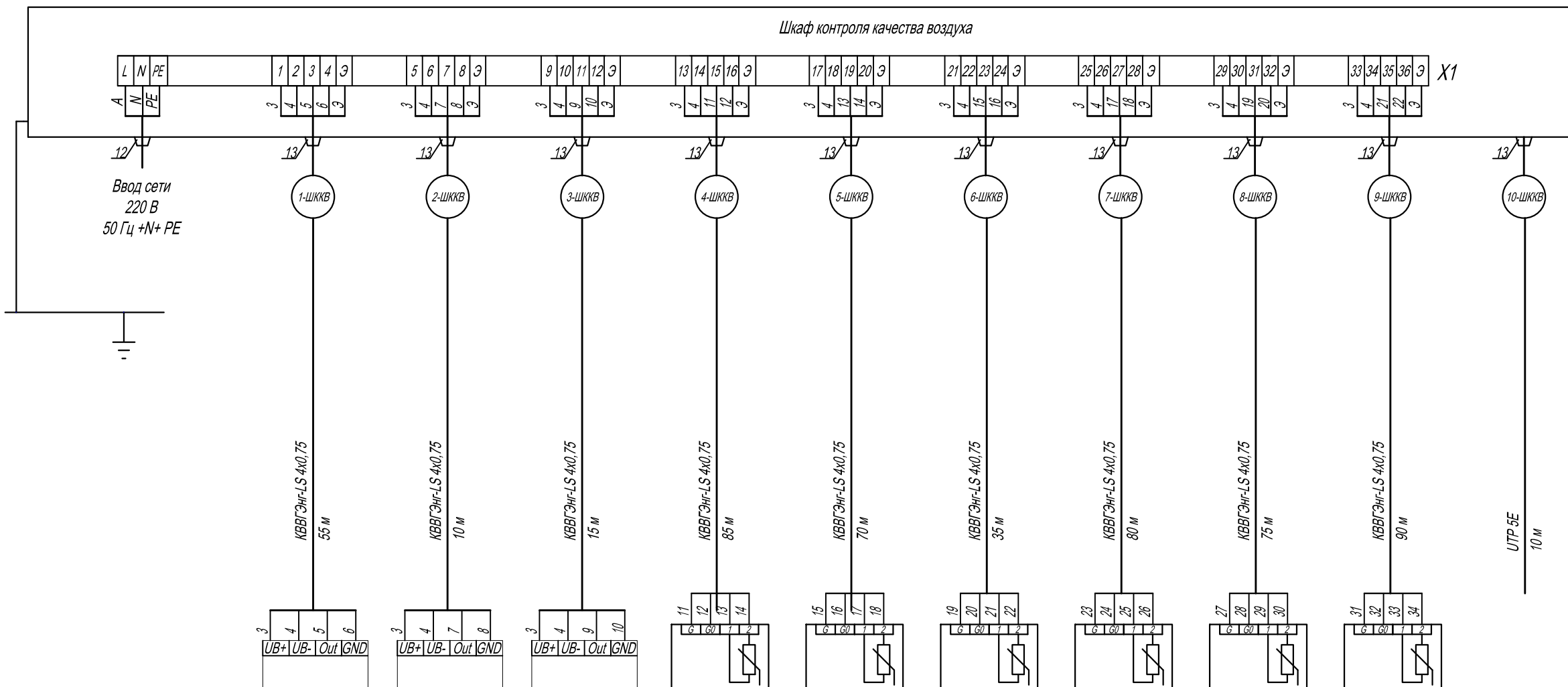
031/16- АОВ

Лист
36

Копировал

Формат А 4

Шкаф контроля качества воздуха



Позиция	1	2	3	4	5	8	9	10	11	12
Параметры Vin	1Vin 0	1Vin 1	1Vin 2	2Vin 0	2Vin 1	2Vin 2	2Vin 3	2Vin 4	2Vin 5	-
Установочный чертеж	VOC1	VOC2	VOC3	ТТ4	ТТ5	ТТ6	ТТ7	ТТ8	ТТ9	-
Наименование параметра и место отбора импульса	Датчик качества воздуха в помещении 12	Датчик качества воздуха в помещении 117	Датчик качества воздуха в помещении 118	Датчик температуры воздуха в помещении 1	Датчик температуры воздуха в помещении 1	Датчик температуры воздуха в помещении 1	Датчик температуры воздуха в помещении 1	Датчик температуры воздуха в помещении 1	Датчик температуры воздуха в помещении 2	Локальная сеть
ШККВ										

- 1 До нарезки кабеля длину уточнить по месту.
- 2 Кабели проложить в гофрированной трубе.
- 3 Подключение оборудования и приборов уточнить по эксплуатационным документам
- 4 Заземление шкафов выполнить желто-зеленым проводом ПВ-3 2,5 мм

						031/16-АОВ			
						Гипермаркет "Магнит", размещаемый в арендованном помещении по адресу: РФ, Белгородская область, г. Белгород, ул. Некрасова, 31			
Изм.	К.уч.	Лист	№ док.	Подпись	Дата	Автоматизация отопления и вентиляции	Стадия	Лист	Листов
ГИП	Чернова			<i>[Signature]</i>	12.16		Р	37	
Проверил						Шкаф контроля качества воздуха ШККВ. Схема соединений внешних проводов	ООО "ПСО СФЕРА"		
Разработал	Гадыршин			<i>[Signature]</i>	12.16				
Н.контроль									

Согласовано

Взам. инв. N

Подп. и дата

Инв. N подл.

Поз. обозначение	Наименование	Кол.	Примечание
	Кабель КВВГЭнг-LS 4 x 0,75	515	м
	Труба гибкая гофрированная легкая со стальной протяжкой Ø 16 мм	180	м
	Провод заземления (желто-зеленый) ПВ-3 2,5 мм	2	м

Согласовано

Инь. N подл. Подп. и дата Взам. инв. N

Изм.	Кол. уч.	Лист	№ док	Подпись	Дата

031/16- АОВ

Лист
38

Копировал

Формат А 4

Согласовано

Поз.	Обозначение	Наименование	Кол.	Прим.
<u>Стандартные изделия</u>				
1		Шкаф металлический, 500 х 400 х 210, навесной	1	
2		DIN-рейка	1	м
3		Ограничитель на DIN-рейку	9	
<u>Прочие изделия</u>				
4	QF1	Автоматический выключатель 1 р 6А	1	
5	QF2	Автоматический выключатель 1 р 6А	1	
6	UG1	Блок питания, 230 В -24 В, 30 Вт	1	
7	A1, A2	Ethernet- модуль ввода аналоговых сигналов ioLogik E1240	2	
8				
9	X1	Клеммник соединительный 2,5 мм	47	
10	XPE	Шина «N» нулевая 6х9 мм 14/1	1	
11		Изолятор нулевой шины на DIN-рейку	1	
12		Кабельный ввод М 20 х 1,5	1	
13		Кабельный ввод М 16 х 1,5	13	
14	HL1	Светосигнальная арматура желтая 220 В	1	
15		Короб перфорированный 25 х 40	2	м
<u>Материалы</u>				
		Провод белый ПВ -4 1,0 мм	30	м
		Провод синий ПВ -4 1,0 мм	20	м
		Провод ж / з ПВ -4 1,0 мм	20	м

Взам. инв. N

Подл. и дата

Инв. N подл.

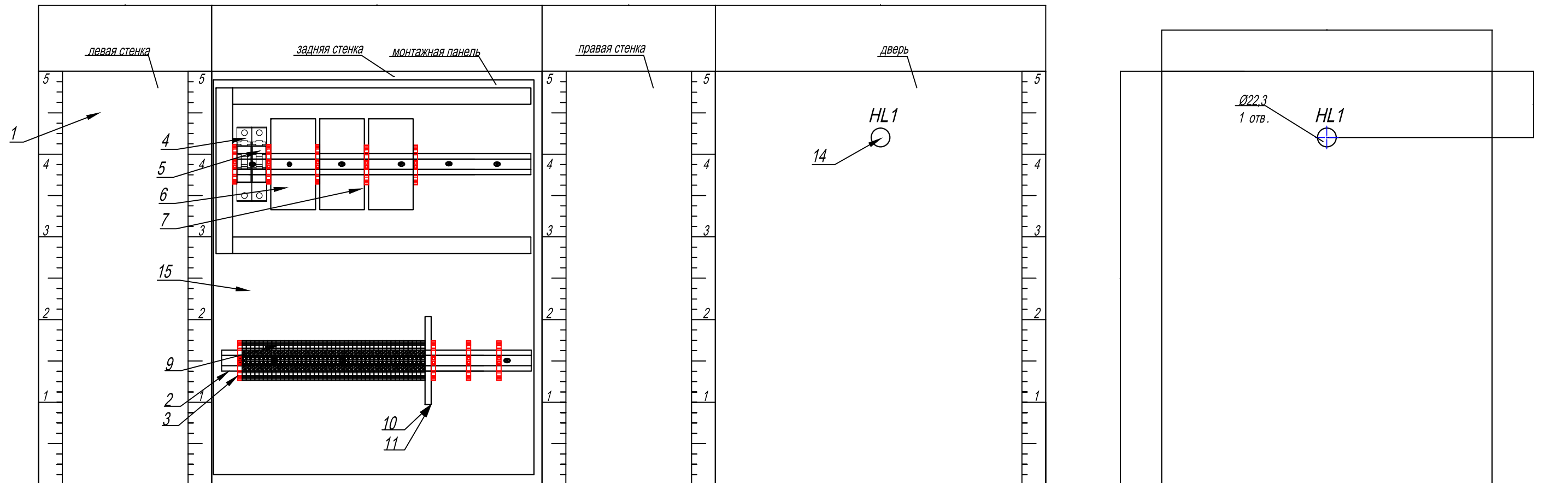
031/16-АОВ					
Гипермаркет "Магнит", размещаемый в арендованном помещении по адресу: РФ, Белгородская область, г. Белгород, ул. Некрасова, 31					
Изм.	К.уч.	Лист	№ док.	Подпись	Дата
ГИП		Чернова			12.16
Проверил					
Разработал	Гадыршин				12.16
Н.контроль					
Автоматизация отопления и вентиляции				Стадия	Лист
				Р	39
Шкаф контроля качества воздуха ШККВ. Общий вид				ООО "ПСО СФЕРА"	

Копировал

Формат А 4

Вид на внутренние плоскости (развернуто)

Вид спереди



Примечание :

*- размеры для справок

1. В выбивной панели основания выбить отверстия для кабельных вводов при монтаже по месту.

Согласовано

Взам. инв. N

Подп. и дата

Инв. N подл.

Изм.	Кол. уч.	Лист	№ док	Подпись	Дата

031/16- АОВ

Лист

40

Копировал

Формат А 3

Позиция	Наименование и техническая характеристика оборудования и материалов	Тип, марка оборудования. Обозначение документа и номер опросного листа	Код оборудования материала	Код завода-изготовителя	Единица измерения	Кол-во	Масса единицы, кг	Примечание
1	2	3	4	5	6	7	8	9
1	Шкаф MES 50.40.21	ПРОВЕНТО		MES 50.40.21	шт.	1		
2	Выбивная панель РК 35.13	ПРОВЕНТО		РК 35.13	шт.	1		
3	Автоматический выключатель 1р 6А	Schneider Electric		EZ9F34106	шт.	2		
4	Блок питания UNO-PS , 230В-24В, 30 Вт	Phoenix contact		2902991	шт.	1		
5	Светосигнальная арматура желтая 220В	Chint		ND1622DS4230VY	шт.	1		
6	Клеммник соединительный UT 2,5	Phoenix contact		3044076	шт.	37		
7	Клеммник соединительный UT 2,5 BU	Phoenix contact		3044089	шт.	1		
8	Клеммник соединительный UT 2,5 PE	Phoenix contact		3044092	шт.	1		
9	Концевая крышка - D-UT 2,5/10	Phoenix contact		3047028	шт.	1		
10	Ethernet-модуль ввода аналоговых сигналов ioLogik E1240	MOXA		E1240	шт.	2		
10								
10								
11	DIN-рейка				м.	1		
12	Ограничитель на DIN-рейку				шт.	9		
13	Кабельный ввод M16x1,5				шт.	13		
14	Кабельный ввод M20x1,5				шт.	1		
15	Короб перфорированный 25x40	ДКС			м.	2		
16	Шина «N» нулевая 6x9мм 14/1	IEK			шт.	1		
17	Изолятор нулевой шины на DIN-рейку	IEK			шт.	1		

Согласовано

Взам. инв. №

Подп. и дата

Инв. № подл.

						031/16- АОВ			
						Гипермаркет "Магнит", размещаемый в арендованном помещении по адресу: РФ, Белгородская область, г. Белгород, ул. Некрасова, 31			
Изм.	К.уч.	Лист	№ док.	Подпись	Дата	Автоматизация отопления и вентиляции	Стадия	Лист	Листов
ГИП		Чернова			12.16		Р	41	
Проверил						Шкаф контроля качества воздуха ШККВ. Спецификация	ООО "ПСО СФЕРА"		
Разработал		Гадыршин			12.16				
Н.контроль									

Позиция	Наименование и техническая характеристика оборудования и материалов	Тип, марка оборудования. Обозначение документа и номер опросного листа	Код оборудования материала	Код завода-изготовителя	Единица измерения	Кол-во	Масса единицы, кг	Примечание
1	2	3	4	5	6	7	8	9
	<u>Материалы:</u>							
18	Провод белый ПВ-4 1,0 мм				м.	30		
19	Провод синий ПВ-4 1,0 мм				м.	20		
20	Провод ж/з ПВ-4 1,0 мм				м.	20		
24	Кабель UTP 5E				м.	10		
	<u>Кабели и провода:</u>							
21	Труба гибкая гофрированная легкая со стальной протяжкой □ 16 мм				м.	180		
22	Провод заземления (желто-зеленый) ПВ-3 2,5мм				м.	2		
23	Кабель КВВГЭнг-LS 4x0,75				м.	515		
24	Кабель UTP 5E				м.	10		
24								
	<u>Полевое оборудование:</u>							
25	Датчик качества воздуха VOC	Carel		QPW306000	шт.	3		
26	Датчик температуры воздуха в помещении DPWT	Carel		DPWT010000	шт.	6		

Согласовано

Инд. № подл.	Подп. и дата	Взам. инв. №

Изм.	Кол. уч	Лист	№ док	Подпись	Дата

031/16- АОВ		Лист
		42

Позиция	Наименование и техническая характеристика	Тип, марка, обозначение документа, опросного листа.	Код оборудования, издел., материала.	Завод-изготовитель	Единица измерен.	Количе-ство	Масса единицы	Примечан.
1	2	3	4	5	6	7	8	9
Противопожарное оборудование								
1	Контроллер двухпроводной линии связи	С2000-КДЛ		НПО "Болид"	шт	3		ИСО Орион
2	Блок индикации	С2000-БИ исп.02		НПО "Болид"	шт	1		ИСО Орион
3	Прибор приемно-контрольный охранно-пожарный	С2000-АР8		НПО "Болид"	шт	5		ИСО Орион
4	Блок сигнально-пусковой адресный	С2000-СП2 исп.02		НПО "Болид"	шт	5		ИСО Орион
5	Резистор	4,7кОм			шт	15		
6	Блок сигнально-пусковой адресный	С2000-СП4/220		НПО "Болид"	шт	34		ИСО Орион
7	Элемент дистанционного управления адресный	ЭДУ 513-3АМ исп.2		НПО "Болид"	шт	6		ИСО Орион
8	Резервный источник питания ЗА, 24В	РИП-24-2/7П1-Р-RS (РИП-24 ИСП.51)		НПО "Болид"	шт	1		
9	Аккумуляторная батарея 7А*ч, 12В				шт	2		
10	Резистор	С2-33Н-0,5-8,2кОм			шт	136		
Шкаф управления								
1	Шкаф контрольно-пусковой	ШКП-18		НПО "Болид"	комп	1		ИСО Орион
2	Шкаф контрольно-пусковой	ШКП-10		НПО "Болид"	комп	2		ИСО Орион
3	Шкаф контрольно-пусковой	ШКП-4		НПО "Болид"	комп	2		ИСО Орион

Изм.	Кол. уч.	Лист	Недок	Подпись	Дата

Позиция	Наименование и техническая характеристика	Тип, марка, обозначение документа, опросного листа.	Код оборудования, издел., материала.	Завод-изготовитель	Единица измерен.	Количество	Масса единицы	Примечан.
1	2	3	4	5	6	7	8	9
	Кабельная продукция							
	Кабель силовой с медными жилами из ПВХ изоляции, не распространяющий дымо- и газовыделение, сечением:							
1	3х1,5	ВВГнг-LS		Электрокабель	м	50		
2	3х2,5	ВВГнг-LS		Электрокабель	м	145		
3	5х1,5	ВВГнг-LS		Электрокабель	м	15		
4	5х2,5	ВВГнг-LS		Электрокабель	м	60		
5	5х4,0	ВВГнг-LS		Электрокабель	м	65		
	Кабель силовой с медными жилами из ПВХ изоляции, не распространяющий дымо- и газовыделение, огнестойкий, сечением:							
1	2х1,5	ВВГнг-FRLS		Электрокабель	м	40		
2	5х2,5	ВВГнг-FRLS		Электрокабель	м	95		
3	5х4,0	ВВГнг-FRLS		Электрокабель	м	145		
4	5х6,0	ВВГнг-FRLS		Электрокабель	м	35		
	Кабель монтажный							
1	2х0,75	МКШнг-LS		Электрокабель	м	965		
	Кабель монтажный, экранированный							
1	2х0,75	МКЭШнг-LS		Электрокабель	м	520		
1	3х0,75	МКЭШнг-LS		Электрокабель	м	195		
2	Провод одножильный желто-зеленый	ПВ-3 6		Электрокабель	м	45		
3	Кабель для систем ОПС и СОУЭ огнестойкий, не поддерживающий горения, экранированный	КПСЭнг-FRLS 2х2х0,5		Электрокабель	м	15		
4	Кабель для систем ОПС и СОУЭ огнестойкий, не поддерживающий горения, экранированный	КПСЭнг-FRLS 1х2х0,5		Электрокабель	м	1127		
5	Кабель для систем ОПС и СОУЭ огнестойкий, не поддерживающий горения, экранированный	КПСЭнг-FRLS 4х2х1,0		Электрокабель	м	165		

Изм.	Кол. уч.	Лист	Недок	Подпись	Дата

031/16-АОВ.СО

Позиция	Наименование и техническая характеристика	Тип, марка, обозначение документа, опросного листа.	Код оборудования, издел., материала.	Завод-изготовитель	Единица измерен.	Количе-ство	Масса единицы	Примечан.
	<u>Монтажные материалы</u>							
1	Труба металлическая ВГП ф32			Металлокомплект	м	15		
2	Гофротруба ф20мм	ф20		ДКС	м	2020		
3	Держатель с защелкой ф20мм	ф20		ДКС	шт	3000		
4	Наконечник 0,5мм				шт	500		
5	Наконечник 0,75мм				шт	500		
6	Кабель-канал 20x10мм, L=2м (для опуска на датчики))			ДКС	м	40		
7	Кабель-канал 100x60мм, L=2м			ДКС	м	36		
8	Хомут кабельный КСС 3x100 (нейлон) бел.(100шт.)				уп	10		
9	Хомут кабельный КСС 4x300 (нейлон) бел.(100шт.)				уп	10		
10	Бирка маркировочная У-134(250) квадрат для кабеля до 1 кВ			ИЭК	шт	300		
11	Дюбель-гвоздь 6X40 (уп. 200 шт.)			ИжТандем	уп	10		
12	Саморезы для крепления гипсокартона к металлической обрешетке 3,5x25 (1кг=741шт)			Торговая сеть	кг	2		
13	Саморезы с прессшайбой для крепления листов металла толщиной до 2мм. Наконечник сверло 4,2x25 (1кг=400шт)			Торговая сеть	кг	2		
14	Кабель-канал 60x40мм, L=2м	Элекор		ИЭК	м	10		
15	Изолента 0,18x19 мм белая 20 метров			ИЭК	шт	10		
16	Труба металлическая ВГП ф40			Металлокомплект	м	5		

Изм.	Кол. уч.	Лист	Недок	Подпись	Дата
------	----------	------	-------	---------	------

031/16-АОВ.СО

Позиция	Наименование и техническая характеристика	Тип, марка, обозначение документа, опросного листа.	Код оборудования, издел., материала.	Завод-изготовитель	Единица измерен.	Количе-ство	Масса единицы	Примечан.
1	2	3	4	5	6	7	8	9
	<u>ШК КВ</u>							
1	Шкаф MES 50.40.21	MES 50.40.21		ПРОВЕНТО	шт	1		
2	Выбивная панель РК 35.13	РК 35.13		ПРОВЕНТО	шт	1		
3	Автоматический выключатель 1р 6А	EZ9F34106		Schneider Electric	шт	2		
4	Блок питания UNO-PS, 230В-24В, 30 Вт	2902991		Phoenix contact	шт	1		
5	Светосигнальная арматура желтая 220В	ND1622DS4230VY		Chint	шт	1		
6	Клеммник соединительный UT 2,5	3044076		Phoenix contact	шт	37		
7	Клеммник соединительный UT 2,5 ВU	3044089		Phoenix contact	шт	1		
8	Клеммник соединительный UT 2,5 PE	3044092		Phoenix contact	шт	1		
9	Концевая крышка - D-UT 2,5/10	3047028		Phoenix contact	шт	1		
10	Ethernet-модуль ввода аналоговых сигналов ioLogik E1240	E1240		МОXA	шт	2		
11	DIN-рейка				м	1		
12	Ограничитель на DIN-рейку				шт	9		
13	Кабельный ввод М16х1,5				шт	13		
14	Кабельный ввод М20х1,5				шт	1		
15	Короб перфорированный 25х40			ДКС	м	2		
16	Шина «N» нулевая 6х9мм 14/1			ИЭК	шт	1		
17	Изолятор нулевой шины на DIN-рейку			ИЭК	шт	1		
	<u>Материалы</u>							
1	Провод белый ПВ-4 1,0 мм				м	30		
2	Провод синий ПВ-4 1,0 мм				м	20		
3	Провод ж\з ПВ-4 1,0 мм				м	20		
4	Кабель УТР 5Е				м	10		
						031/16-АОВ.СО		Лист
								5
						Изм.	Кол. уч.	Лист
						Недок	Подпись	Дата

Позиция	Наименование и техническая характеристика	Тип, марка, обозначение документа, опросного листа.	Код оборудования, издел., материала.	Завод-изготовитель	Единица измерен.	Количе-ство	Масса единицы	Примечан.
1	2	3	4	5	6	7	8	9
<u>Кабеля и провода</u>								
1	Труба гибкая гофрированная легкая со стальной протяжкой Ø 20 мм				м	180		
2	Провод заземления (желто-зеленый) ПВ-3 2,5мм				м	2		
3	Кабель КВВГЭнг-LS 4x0,75				м	515		
4	Кабель UTP 5E				м	10		
<u>Полевое оборудование</u>								
1	Датчик качества воздуха VOC	QPW306000		Carel	шт	3		
2	Датчик температуры воздуха в помещении DPWT	DPWT010000		Carel	шт	6		

