



## ООО "Девятый трест-комфорт"

Регистрационный номер в государственном реестре  
саморегулируемых организаций СРО-№ 06-МРП-093

"Магазин товаров повседневного спроса",  
расположенный по адресу: УР, г. Ижевск, ул.  
Баранова, д.50А

Рабочая документация

Электроснабжение и электроосвещение

Основной комплект рабочих чертежей

056/17-ЭОМ

Ижевск  
2017



## ООО "Девятый трест-комфорт"

Регистрационный номер в государственном реестре  
саморегулируемых организаций СРО-№ 06-МРП-093

"Магазин товаров повседневного спроса",  
расположенный по адресу: УР, г. Ижевск, ул.  
Баранова, д.50А

Рабочая документация

Электроснабжение и электроосвещение

Основной комплект рабочих чертежей

056/17-ЭОМ

Директор

С.М.Перескоков

Главный инженер проекта

Н.Ю.Курдюкова

Ижевск

2017

Ведомость рабочих чертежей основного комплекта

Общие данные

Лист	Наименование	Примечание
1	Общие данные (начало)	
2	Общие данные (продолжение)	
3	Общие данные (окончание)	
4	План силовых сетей. План лотков	
5	План розеточной сети	
6	План расположения светильников	
7	План уравнивания потенциалов	
8	Схема расчетная однолинейная ВРУ	
9	Схема расчетная однолинейная щита ЩС (начало)	
10	Схема расчетная однолинейная щита ЩС (окончание)	
11	Схема расчетная однолинейная щита ЩХ (начало)	
12	Схема расчетная однолинейная щита ЩХ (окончание)	
13	Схема расчетная однолинейная щита ЩВ (начало)	
14	Схема расчетная однолинейная щита ЩВ (окончание)	
15	Схема расчетная однолинейная щита освещения ЩО	
16	Схема электрическая принципиальная блока управления освещением	
17	Схема расчетная однолинейная щита ЩАП	

1. Рабочая документация марки "ЭОМ" разработана на основании задания на проектирование .  
 2. Условные обозначения см.ГОСТ 21.614-88.  
 3. Напряжение сети рабочего и аварийного (резервное,эвакуационное) освещения -380/ 220В, на клеммах светильников - 220В.  
 4. Номера групповых линий, указанные на планах, соответствуют номерам автоматов групповых щитков, питающих эти линии.  
 5. Высота установки электрооборудования от пола :  
 - руководствоваться действующим стандартом ремонта магазинов формата ММ .  
 6. Монтаж и заземление выполнить согласно ПУЭ раздел 6,7 гл. 7.1 (изд.7).  
 7. В проекте принята защитная мера системы безопасности TN-C-S.  
 Для зануления светильников используется дополнительный защитный РЕ проводник , начиная от щитка.  
 8. Обслуживание светильников предусматривается с лестниц и стремянок .  
 9. Управление освещением выполняется :  
 - индивидуальными выключателями, установленных у входов в помещения ;  
 - автоматами с групповых щитков  
 - блоком управления освещения  
 10. Проходы сквозь стены в помещения выполнить в отрезках водогазопроводных труб .  
 11. Питание сети рабочего освещения осуществляется от щита ЩО .  
 12. Групповые сети рабочего освещения запроектированы кабелями ВВГнг-LS. Прокладка кабеля осуществляется открыто по кабельным лоткам, в кабель-канале. Опуски кабелей к выключателям и розеткам выполнить в кабель-канале. Прокладка кабеля в гофро-трубе скрыто за подвесным потолком и в пустотах стен, а также открыто в гофро-трубе - не допускаются. (исключение - наличие потолка типа "Армстронг")  
 13. Рабочая документация соответствует заданию на проектирование , выданным техническим условиям, требованиям действующих технических регламентов, стандартов, сводов правил, других документов, содержащих установленные требования.

Основные показатели

1. Общая часть

Электротехническая часть проекта "Магазин товаров повседневного спроса", расположенный по адресу: УР, г. Ижевск, ул. Баранова, д.50А - выполнена на основании задания на проектирование, технологической и строительной частей данного проекта.

Проектируемые инженерные сети, в которых устанавливается светотехническое и технологическое оборудование по условиям среды относятся к нормальным.

Проектом предусматриваются разделы: электрическое освещение, электросиловое оборудование и уравнивание потенциалов.

Согласовано:  
 Инв.№ подп.  
 Подп. и дата  
 Взам. инв. №

						056/17-ЭОМ				
						"Магазин товаров повседневного спроса", расположенный по адресу: УР, г. Ижевск, ул. Баранова, д.50А				
Изм	Колуч	Лист	№ док	Подп	Дата	Электрическое освещение и силовое электрооборудование	Стадия	Лист	Листов	
ГИП	Курдюкова				11.17		Р	1		
Разраб.	Гадыршин				11.17	Общие данные (начало)		ООО "Девятый трест-комфорт"		

## 2. Электроснабжение

Технические решения, принятые в рабочих чертежах соответствуют требованиям экологических, санитарно-гигиенических и других норм, действующих на территории Российской Федерации, и обеспечивают безопасную для жизни и здоровья людей, эксплуатацию объекта при соблюдении предусмотренных рабочими чертежами мероприятий.

Настоящий проект выполнен в соответствии с СНИП 21-02-99, ПУЭ 6-е издание с изменениями и дополнениями и ПУЭ 7-е издание.

Установленная мощность объекта - 35 кВт

III категории надежности электроснабжения.

Потребители требующие 3-ю категорию надежности электроснабжения запитываются от проектируемого ВРУ.

Проектом электроснабжения в ВРУ предусмотрена возможность опломбировки вводного автомата.

Силовые распределительные сети выполнены кабелем ВВГнг-LS и проложены в металлических перфорированных лотках, в ПВХ кабель-каналах.

Скрутки в распределительных коробках обжимать медными гильзами, типа ГМЛ или обваривать сваркой. Для сети освещения допускается использовать клеммники типа Wago.

Оборудование которое должно сохранять работоспособность во время пожара, запитывается кабелем типа ВВГнг-FRLS согласно ГОСТ Р 53315-2009.

## 3. Электроприемники резервного питания

Схема включения аварийного резервного источника питания (бензогенератор), должна исключать возможность ошибочной подачи напряжения от бензогенератора в сеть, и наоборот из сети на бензогенератор, а также одновременной подачи напряжения от обоих источников питания для этого в ВРУ устанавливается перекидной рубильник подключенный от основного ввода и трехфазной Вилки для подключения бензогенератора. Трехфазная розетка устанавливается в доступном для подключения месте на стену вблизи вводного щита.

В состав электроприемников требующих бесперебойного питания включить: указатели «ВЫХОД» на путях эвакуации (возможно применение указателей фото люминесцентной эвакуационной системы), светильники аварийного (дежурного) освещения, кассы, приборы охранно-пожарной сигнализации (ОПС). Аварийное и дежурное освещение выполнить совмещенным, без использования дополнительных светильников для дежурного освещения.

Для обеспечения бесперебойной работы должны применяться отдельные блоки бесперебойного питания для каждого типа указанного выше оборудования и устройств. Для каждой кассы необходимо запроектировать индивидуальный источник бесперебойного питания.

## 4. Заземление и защитные меры электробезопасности и пожаробезопасности.

Для защиты от поражения электрическим током при повреждении изоляции проектом предусмотрены в сочетании следующие меры защиты при косвенном прикосновении:

- защитное заземление;
- автоматическое отключение питания;
- уравнивание потенциалов;

Тип системы заземления TN-C-S. Заземлению подлежат:

- корпуса технологических аппаратов, светильников;
- приводы электрических аппаратов;
- воздухопроводы всех назначений;
- трубопроводы систем водоснабжения;
- каркасы распределительных щитков, щитов управления и другие металлические части и конструкции в соответствии с п. 1.7.76 ПУЭ.

В качестве заземляющих проводников используются:

- в силовой сети - защитные нулевые жилы кабелей и проводов;
- в осветительной сети - защитные нулевые жилы кабелей и проводов.

В соответствии с ПУЭ питающие и распределительные сети выполняются пяти- и трехпроводными (фазные (фазный), нулевой рабочий и нулевой защитный проводники). При этом нулевой рабочий и нулевой защитный проводники не следует подключать в шкафах и щитках под один контактный зажим.

В качестве главной шины заземления электроустановки используется шина РЕ-шина ВРУ, к которой присоединяются:

- РЕ-проводники вводных питающих линий;
- РЕ-проводники питающей, распределительной и групповой сетей;

Все контактные соединения должны соответствовать требованиям ГОСТ 10434-82. Конструкция шины должна предусматривать возможность индивидуального отсоединения присоединяемых к ней проводников.

С целью уравнивания потенциалов все строительные металлоконструкции здания, металлические двери входов, стационарно проложенные трубопроводы всех назначений, вводимые в здание, присоединяются к системе уравнивания потенциалов. Для заземления использовать провод типа ПВ-3 1x6мм<sup>2</sup> (желто-зеленого цвета).

Металлические лотки 100x50 присоединить к системе уравнивания потенциалов при помощи провода ПВ3 1x6 жёлто-зеленого цвета.

Согласовано:

Инд. № подл. Подп. и дата Взам. инв. №

						<b>056/17-ЭОМ</b>			
						"Магазин товаров повседневного спроса", расположенный по адресу: УР, г. Ижевск, ул. Баранова, д.50А			
Изм	Колуч	Лист	№ док	Подп	Дата	Электрическое освещение и силовое электрооборудование	Стадия	Лист	Листов
ГИП		Курдюкова			11.17		Р	2	
Разраб.		Гадыршин			11.17				
						<b>Общие данные (продолжение)</b>		ООО "Девятый трест-комфорт"	

Обозначение	Наименование	Примечан.
<u>ССЫЛОЧНЫЕ ДОКУМЕНТЫ</u>		
ПУЭ	Правила устройства электроустановок	изд.7
ГОСТ 12.1.030 - 81	Электробезопасность. Защитное заземление и зануление.	
ГОСТ 21.608-84	Внутреннее электрическое освещение	
Серия 5.407-83	Установка выключателей и штепсельных розеток.	
СНиП 23-05-95*	Естественное и искусственное освещение	
Серия 5.407-112	Установка групповых осветительных щитков.	
A10-93	Защитное заземление и зануление электроустановок.	
ГОСТ 21.613-88	Силовое электрооборудование.	
СНиП 3.05.06-85	Электротехнические устройства.	
СП 31-110-2003	Проектирование и монтаж электроустановок жилых и общественных зданий	
СП 52.13330.2011 СНиП 23-05-95*	Свод правил (актуализированная редакция) Естественное и искусственное освещение	
ГОСТ 21.614-88	Изображения условные и графические электрооборудования и проводок на плане	
СанПиН 2.2.1/2.1.1.1278-03	Гигиенические требования к естественному, искусственному и совмещенному освещению	
ГОСТ Р 53315-2009	Кабельные изделия. Требования пожарной безопасности.	
<u>ПРИЛАГАЕМЫЕ ДОКУМЕНТЫ</u>		
056/17-ЭОМ.СО	Спецификация оборудования и материалов для электроосвещения	6 листов

ОСНОВНЫЕ ПОКАЗАТЕЛИ

Наименование	Кол-во	Примечание
Напряжение сети освещения -380/220В		
Категория потребителя	III	
Установленная мощность сети освещения, кВт	4,69	
Расчётная мощность сети освещения, кВт	4,3	
Мощность сети аварийного освещения, кВт	0,39	
Расчетный ток,А	6,81	
Коэффициент мощности (cos f)	0,96	

Взам. инв№  
Подл. и дата  
Инв№ подл.

						<b>056/17-ЭОМ</b>			
						"Магазин товаров повседневного спроса", расположенный по адресу: УР, г. Ижевск, ул. Баранова, д.50А			
Изм	Колуч	Лист	№ док	Подп	Дата	Электрическое освещение и силовое электрооборудование	Стадия	Лист	Листов
ГИП		Курдюкова			11.17		Р	3	
Разраб.		Гадыршин			11.17				
						Общие данные (окончание)		ООО "Девятый трест-комфорт"	

ЭКСПЛИКАЦИЯ ПОМЕЩЕНИЙ

Номер помещения	Наименование	Площадь, кв.м.	Кат. пом.
1	Торговый зал	294,0	
2	Тамбур	12,0	
3	Электрощитовая	4,30	
4	Моечная	5,60	
5	Кабинет директора	8,52	
6	С/у	2,91	
7	Комната персонала	7,51	
8	Склад №1	3,61	
9	Склад №2	9,57	
10	Склад №3	7,18	
11	Склад №4	10,50	
12	Зона разгрузки	12,70	
13	Коридор	19,40	



УСЛОВНЫЕ ОБОЗНАЧЕНИЯ:

— Лоток перфорированный с крышкой 100x50

Изм. № подл. Подп. и дата. Взам. инв. №

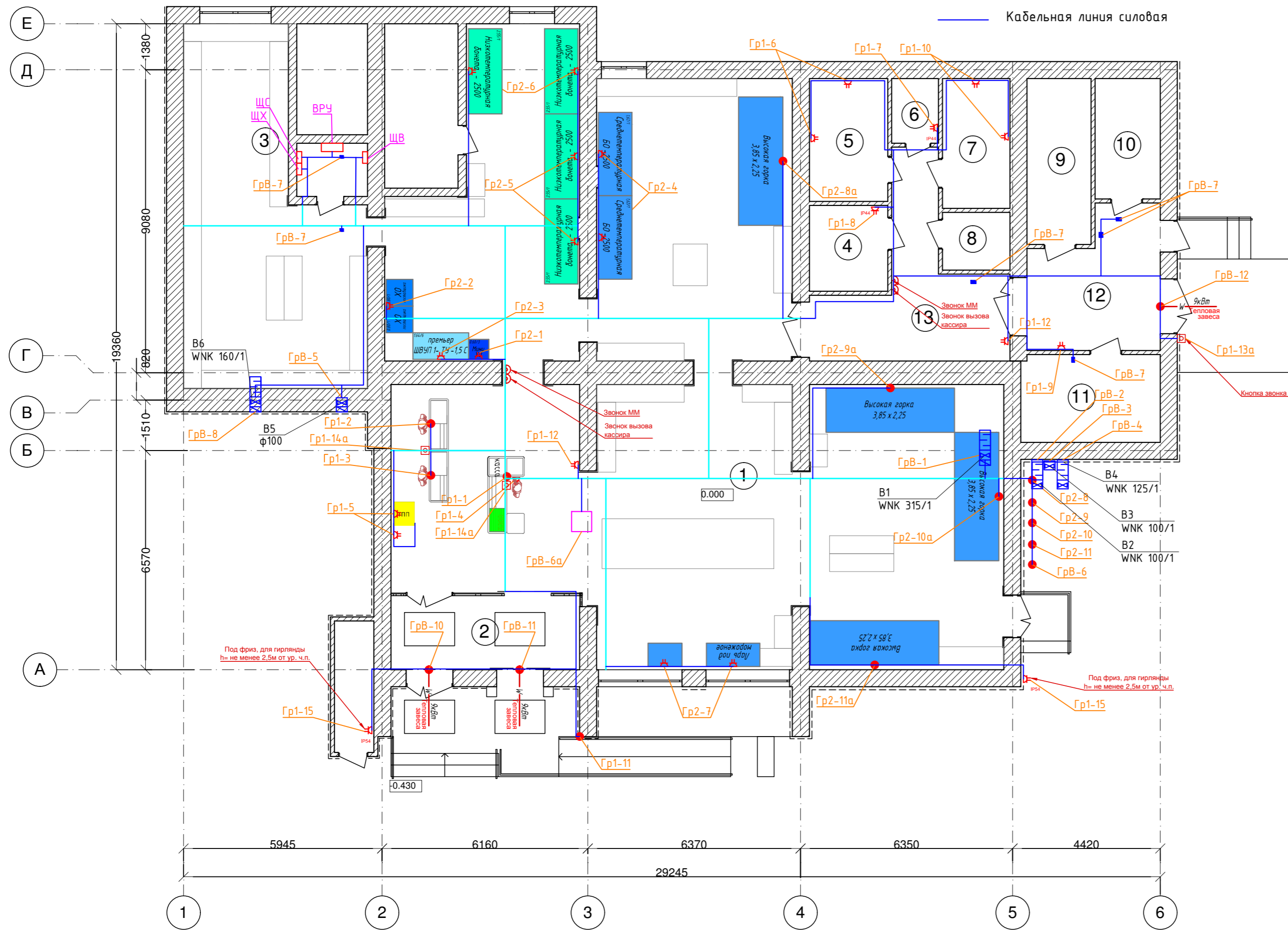
						<b>056/17-ЭОМ</b>			
						"Магазин товаров повседневного спроса", расположенный по адресу: УР, г. Ижевск, ул. Баранова, д.50А			
Изм	Колуч	Лист	№ док	Подп	Дата	Электрическое освещение и силовое электрооборудование	Стадия	Лист	Листов
ГИП	Курдюкова				11.17		Р	4	
Разраб.	Гадыршин				11.17	План силовых сетей План лотков	ООО "Девятый трест-комфорт"		

ЭКСПЛИКАЦИЯ ПОМЕЩЕНИЙ

Номер помещения	Наименование	Площадь, кв.м.	Кат. пом.
1	Торговый зал	294,0	
2	Тамбур	12,0	
3	Электрощитовая	4,30	
4	Моечная	5,60	
5	Кабинет директора	8,52	
6	С/у	2,91	
7	Комната персонала	7,51	
8	Склад №1	3,61	
9	Склад №2	9,57	
10	Склад №3	7,18	
11	Склад №4	10,50	
12	Зона разгрузки	12,70	
13	Коридор	19,40	

УСЛОВНЫЕ ОБОЗНАЧЕНИЯ:

- Свободный конец кабельный
- ⬮ Розетка накладная, двойная, 220В, IP20
- ▭ Щит накладной
- Лоток перфорированный с крышкой 100x50
- Кабельная линия силовая



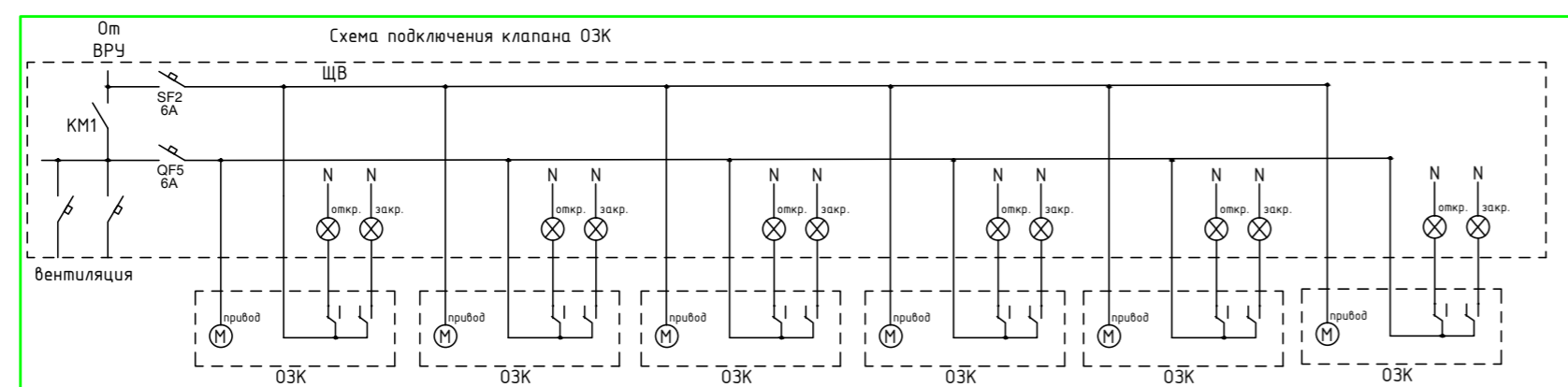
Примечание:

Силовые распределительные сети выполнены кабелем ВВГнг-LS и проложены в ПВХ кабель-каналах, лотках и гофрированных трубах. Подключение электрооборудования, установленного под торговыми стеллажами или в непосредственной близости от них (бонеты, морозильные лари, холодильные витрины для охлажденной продукции), выполнить посредством жестко закрепленных к стойке стеллажа стоек-опусков из стальной профильной трубой 60x40x2мм окрашенной в серый цвет. Предусмотреть надежное крепление нижнего конца стойки-опуска к полу, верхнего к потолку. На стойку стеллажа устанавливается и электрическая розетка.

При подключении вытяжек В1, В2, В3, В4, В5, В6 фазный проводник подключить через термоконтакт (при его наличии).

Внутренний блок кондиционера подключается перемычкой ВВГнг-LS 3x1,5 от наружного блока.

Месторасположение оборудования, щитов и кабельных выводов уточнить по месту.

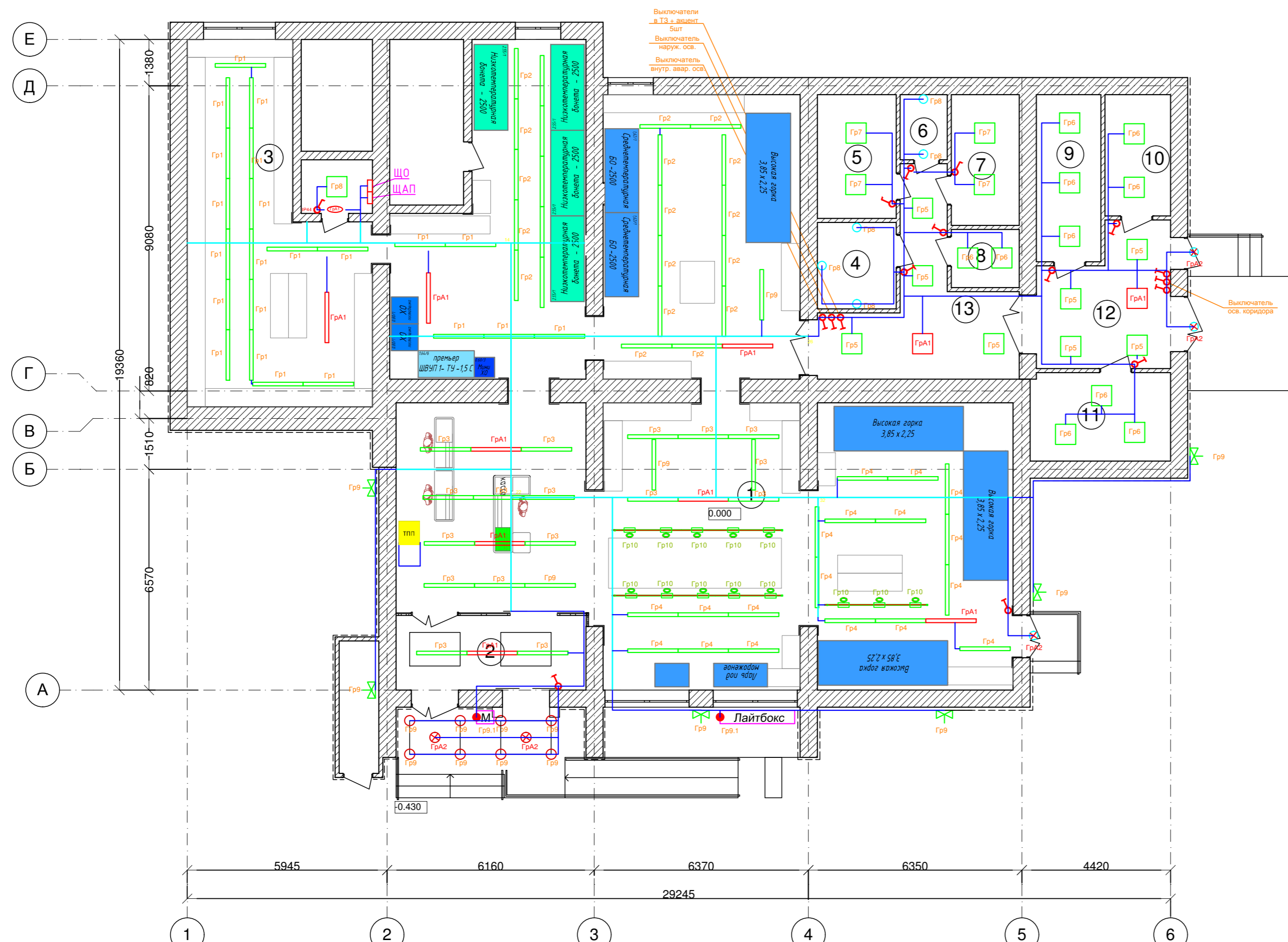


						<b>056/17-ЭОМ</b>			
						"Магазин товаров повседневного спроса", расположенный по адресу: УР, г. Ижевск, ул. Баранова, д.50А			
Изм	Колуч	Лист	№ док	Подп	Дата	Электрическое освещение и силовое электрооборудование	Стадия	Лист	Листов
Гип	Курдюкова				11.17		Р	5	
Разраб.	Гадыршин				11.17	План розеточной сети	ООО "Девятый трест-комфорт"		

Изм. № подл. Подп. и дата. Взам. инв. №

ЭКСПЛИКАЦИЯ ПОМЕЩЕНИЙ

Номер помещения	Наименование	Площадь, кв.м.	Кат. пом.
1	Торговый зал	294,0	
2	Тамбур	12,0	
3	Электрощитовая	4,30	
4	Моечная	5,60	
5	Кабинет директора	8,52	
6	С/у	2,91	
7	Комната персонала	7,51	
8	Склад №1	3,61	
9	Склад №2	9,57	
10	Склад №3	7,18	
11	Склад №4	10,50	
12	Зона разгрузки	12,70	
13	Коридор	19,40	



УСЛОВНЫЕ ОБОЗНАЧЕНИЯ:

- Накладной светильник рабочего освещения FG595
- Накладной светильник аварийного освещения FG595
- Накладной светильник НПП 1301
- ⚡ Выключатель для скрытой установки однополюсный, 220В, 10А, IP20
- ⚡ Выключатель для открытой установки однополюсный, 220В, 10А, IP20
- ▶ Прожектор светодиодный LL-275, 50Вт, ip65
- Светильник встраиваемый, QUO - 10Вт
- Светильник линейный светодиодный FL1500, рабочего освещения
- Светильник линейный светодиодный FL1500, аварийного освещения
- Лоток перфорированный с крышкой 100x50
- Светильник акцентного освещения FT 91, 10Вт
- Кабельная линия
- Светильник с БАП, светодиодный, SKAT

FG 595 (35Вт) - 25 шт  
 НПП 1301 (9Вт) - 8 шт  
 QUO (10Вт) - 10 шт  
 FL1500 (32Вт) - 90 шт  
 LL 275 (50Вт) - 6 шт  
 FT 91 (10Вт) - 13 шт

						<b>056/17-ЭОМ</b>			
						"Магазин товаров повседневного спроса", расположенный по адресу: УР, г. Ижевск, ул. Баранова, д.50А			
Изм	Колуч	Лист	№ док	Подп	Дата	Электрическое освещение и силовое электрооборудование	Стадия	Лист	Листов
ГИП	Курдюкова				11.17		Р	6	
Разраб.	Гадыршин				11.17				
						План расположения светильников		ООО "Девятый трест-комфорт"	

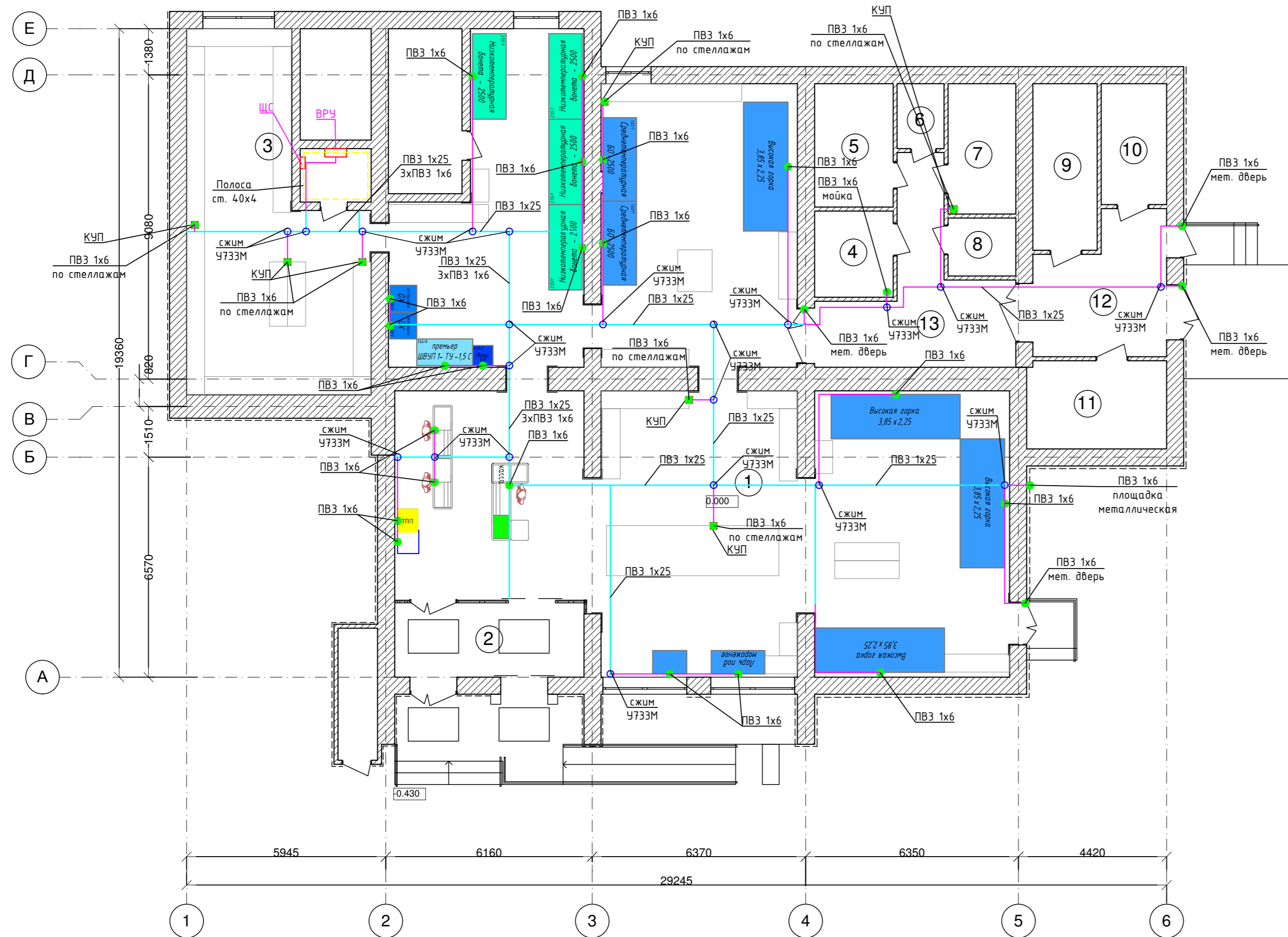
формат А2 42000x59400

Изм. № подл.	
Подп. и дата	
Взам. инв. №	



ЭКСПЛИКАЦИЯ ПОМЕЩЕНИЙ

Номер помещения	Наименование	Площадь, кв.м.	Кат. пом.
1	Торговый зал	294,0	
2	Тамбур	12,0	
3	Электрощитовая	4,30	
4	Моечная	5,60	
5	Кабинет директора	8,52	
6	С/у	2,91	
7	Комната персонала	7,51	
8	Склад №1	3,61	
9	Склад №2	9,57	
10	Склад №3	7,18	
11	Склад №4	10,50	
12	Зона разгрузки	12,70	
13	Коридор	19,40	



УСЛОВНЫЕ ОБОЗНАЧЕНИЯ:

- сжим У733М
- КУП
- ПВЗ 1х25, ПВЗ 1х6
- Полоса 40х4
- Лоток перфорированный с крышкой 100х50

Для соединения технологического оборудования, металлических столов и моек с ГЗШ применять гибкий проводник, оконцованный с обеих сторон кабельными наконечниками. Заземление каждого кассового аппарата выполнить отдельной линией, проводом ПВЗ-1х6мм от ГЗШ.

Выполнить прокладку металлической полосы 40х4 мм по периметру помещения электрощитовой (по стене) на высоте 0,3-0,5 м от уровня пола.

В качестве заземлителя для системы уравнивания потенциалов используется контур заземления, прокладываемый в земле на глубине 0,7м и выполненный из полосовой стали 5х40 и из уголков 50х50х5мм длиной 3м.

Сопротивление контура заземления не более 4 Ом. После монтажа системы необходимо произвести замеры сопротивления, и при значениях его более 4 Ом нормируемого следует забить дополнительные стержневые заземлители.

Все электромонтажные работы выполнить согласно ПУЭ и СНиП 3.05.06-85.

Изм. № подл. Подп. и дата. Взам. инв. №

						<b>056/17-ЭОМ</b>			
						"Магазин товаров повседневного спроса", расположенный по адресу: УР, г. Ижевск, ул. Баранова, д.50А			
Изм	Колуч	Лист	№ док	Подп	Дата	Электрическое освещение и силовое электрооборудование	Стадия	Лист	Листов
ГИП	Курдюкова				11.17		Р	7	
Разраб.	Гадыршин				11.17				
						План уравнивания потенциалов		ООО "Девятый трест-комфорт"	

Согласовано

Взам. инв. N

Подп. и дата

Инв. N подл.

$P_y=79,2 \text{ кВт}$   
 $K_c=0,44$   
 $P_p=35,0 \text{ кВт}$   
 $I_p=62,6 \text{ А}$   
 $\cos\phi=0,85$   
 III категория электроснабжения  
 Секция шин - L1,L2,L3NPE 380/220В

Ввод от ВРУ собственника

ABB серии FORMULA 80А

Wh

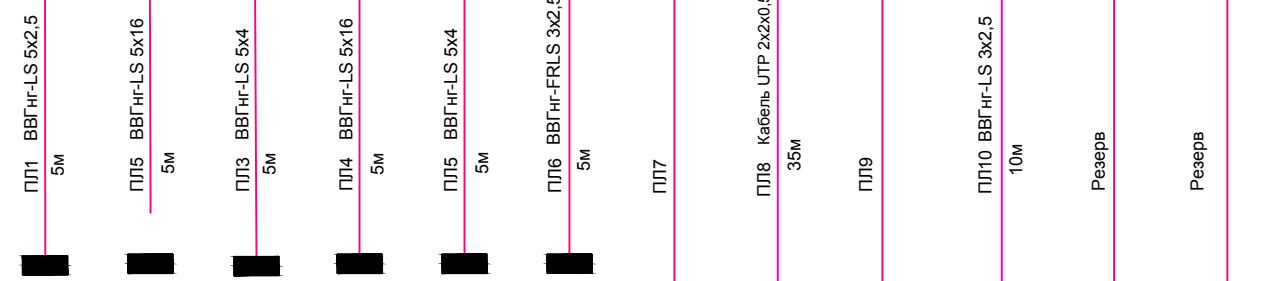
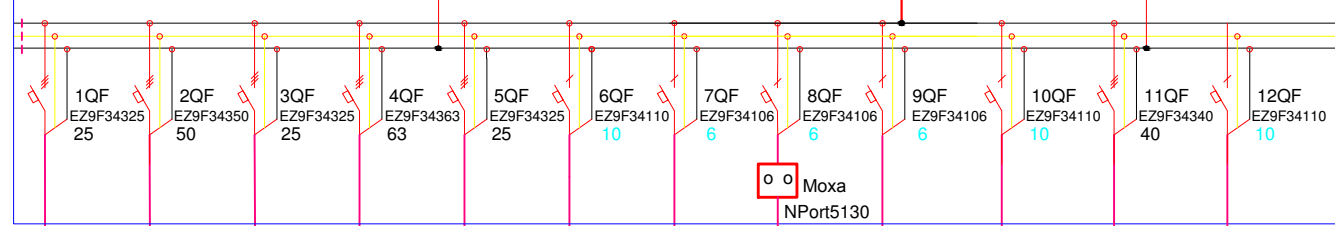
Меркурий 230 ART-02

OT100F3C

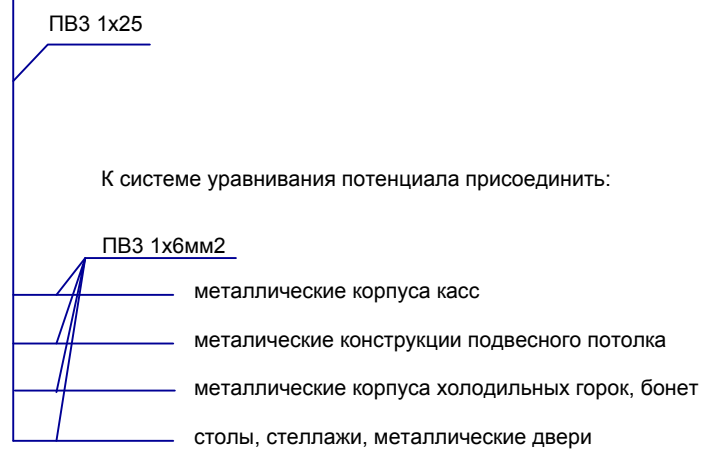
ПВЗ 3(1x25)

ВВГнг-LS 5x6, 5м

Генератор 380В, 32А  
 Розетку установить на корпус щита ВРУ



Наименование	Щ0	ЩВ	ЩС	ЩХ	ЩВ	ЩАП					
Щит рабочего освещения											
Щит силовой тепловой завесы ЩВ											
Щит силовой ЩС1											
Щит силовой ЩС2											
Щит силовой вентиляция ЩВ											
Щит силовой Аварийное освещение											
Пожарно-охранная сигнализация											
Касса УКС											
Видеонаблюдение											
Щит управления автоматическими дверями											



Примечания:

- При оконцевании силовых кабелей применять концевые заделки, обеспечивающие защиту от проникновения в них влаги и других вредодействующих веществ из окружающей среды. Концевая заделка представляет собой разделанный конец кабеля, оконцованный медными лужеными наконечниками типа ТМЛ с подмоткой по жилам липкой поливинилхлоридной ленты, либо термоусадной трубкой и в месте разводки жил.
- ИБП устанавливается в отдельном щите.
- Вводной аппарат с возможностью опломбировки

056/17-ЭОМ

"Магазин товаров повседневного спроса",  
расположенный по адресу: УР, г. Ижевск, ул. Баранова, д.50А

Изм	Колуч	Лист	№ док	Подп	Дата
ГИП					11.17
Разраб.	Курдюкова				11.17
	Гадыршин				

Электрическое освещение и силовое электрооборудование	Стадия	Лист	Листов
	Р	8	

Схема расчетная однолинейная ВРУ

ООО "Девятый трест-комфорт"



Распределительное устройство	Участок сети 1	Аппарат отходящей линии (ввода), обозначение: тип; Ином, А; расцепитель или плавкая вставка	Участок сети 2	Аппарат ввода в распределительное устройство или пусковой аппарат, обозначение; тип; Ином, А; расцепитель или плавкая вставка, А; уставка теплового реле, А	Участок сети 3	Кабель, провод				Труба (способ прокладки кабеля)		Распределительное устройство или электроприёмник					
						Обозначение	Марка	Количество, число жил и сечение	Длина, м	Обозначение на плане	Длина, м	Обозначение	(Руст) или Рр, кВт	луст. или Ином, А	Наименование, тип, обозначение чертежа, принципиальной схемы		
см. предыд. лист		QF12 220В, 10А/30мА (EZ9D34610)	/	/	Участок сети 3	1	Гр1-12	ВВГнг-LS 3x2,5мм2	47,0	Tr20+к-к+лоток			0,2	3,64	Розетки для WiFi		
						2											
		QF13 220В, 10А/30мА (EZ9D34610)	/	/	Участок сети 3	1	Гр1-13	ВВГнг-LS 3x2,5мм2	45,0	Tr20+к-к+лоток			0,15	1,36	Звонок ММ		
						2	Гр1-13а	ВВГнг-LS 3x1,5мм2	50,0	Tr20+к-к+лоток							
		QF14 220В, 10А/30мА (EZ9D34610)	/	/	Участок сети 3	1	Гр1-14	ВВГнг-LS 3x2,5мм2	45,0	Tr20+к-к+лоток			0,15	1,36	Звонок Кассира		
						2	Гр1-14а	ВВГнг-LS 3x1,5мм2	50,0	Tr20+к-к+лоток							
		QF15 220В, 10А/30мА (EZ9D34610)	/	/	Участок сети 3	1	Гр1-15	ВВГнг-LS 3x2,5мм2	70,0	Tr20+к-к+лоток			0,5	2,27	Розетки для подключения гирлянды		
						2											
		QF16 220В, 10А/30мА (EZ9D34610)	/	/												Резерв	
		QF17 220В, 16А/30мА (EZ9D34616)	/	/												Резерв	

Инов. N подл.	Дата и подпись	Взам. инв.
---------------	----------------	------------

						<b>056/17-ЭОМ</b>			
						"Магазин товаров повседневного спроса", расположенный по адресу: УР, г. Ижевск, ул. Баранова, д.50А			
Изм	Колуч	Лист	№ док	Подп	Дата	Электрическое освещение и силовое электрооборудование	Стадия	Лист	Листов
ГИП		Курдюкова			11.17		Р	10	
Разраб.		Гадыршин			11.17	Схема расчетная однолинейная щита ЩС (окончание)	ООО "Девятый трест-комфорт"		

Распределительное устройство	Участок сети 1	Аппарат отходящей линии (ввода), обозначение: тип; Ином, А; расцепитель или плавкая вставка	Участок сети 2	Аппарат ввода в распределительное устройство или пусковой аппарат, обозначение; тип; Ином, А; расцепитель или плавкая вставка, А; уставка теплового реле, А	Участок сети 3	Кабель, провод				Труба (способ прокладки кабеля)		Распределительное устройство или электроприёмник				
						Обозначение	Марка	Количество, число жил и сечение	Длина, м	Обозначение на плане	Длина, м	Обозначение	(Руст) или Рр, кВт	луст. или Ином, А	Наименование, тип, обозначение чертежа, принципиальной схемы	
ЩХ (холодильное оборудование) ЩРНп-54 модуля	[Diagram of busbar and circuit breakers QF1-QF11]					1	ПЛ4	ВВГнг-LS 5x16мм2				Кс-0,5 cos φ- 0,85	32,2 16,1	28,8	Ввод от ВРУ	
						2										
						1	Гр2-1	ВВГнг-LS 3x2,5мм2	24,0	Tr20+к-к+лоток			0,7	3,18	X0 мини	
						2										
						1	Гр2-2	ВВГнг-LS 3x2,5мм2	28,0	Tr20+к-к+лоток			1,4	6,36	X0 поставщика 2шт	
						2										
						1	Гр2-3	ВВГнг-LS 3x2,5мм2	25,0	Tr20+к-к+лоток			1,5	6,82	Шкаф холодильный Премьер	
						2										
						1	Гр2-4	ВВГнг-LS 3x2,5мм2	34,0	Tr20+к-к+лоток			0,9	4,09	Среднетемпературная бонета Б0 2500 2шт	
						2										
						1	Гр2-5	ВВГнг-LS 3x2,5мм2	29,0	Tr20+к-к+лоток			3,4	15,46	Бонета низкотемпературная 2шт	
						2										
						1	Гр2-6	ВВГнг-LS 3x2,5мм2	36,0	Tr20+к-к+лоток			3,4	15,46	Бонета низкотемпературная 2шт	
						2										
						1	Гр2-7	ВВГнг-LS 3x2,5мм2	43,0	Tr20+к-к+лоток			0,9	4,09	Ларь под мороженное	
						2										
						1	Гр2-8	ВВГнг-LS 5x2,5мм2	55,0	Tr20+к-к+лоток			5,0	8,91	Наружный блок №1	
						2	Гр2-8а	ВВГнг-LS 3x2,5мм2	37,0	Tr20+к-к+лоток						
						1	Гр2-9	ВВГнг-LS 5x2,5мм2	55,0	Tr20+к-к+лоток			5,0	8,91	Наружный блок №2	
						2	Гр2-9а	ВВГнг-LS 3x2,5мм2	46,0	Tr20+к-к+лоток						
						1	Гр2-10	ВВГнг-LS 5x2,5мм2	55,0	Tr20+к-к+лоток			5,0	8,91	Наружный блок №3	
						2	Гр2-10а	ВВГнг-LS 3x2,5мм2	47,0	Tr20+к-к+лоток						
1	Гр2-11	ВВГнг-LS 5x2,5мм2	55,0	Tr20+к-к+лоток			5,0	8,91	Наружный блок №4							
2	Гр2-11а	ВВГнг-LS 3x2,5мм2	48,0	Tr20+к-к+лоток												

Потребность кабелей и проводов			
Число и сечение жил напряжение	Марка Длина, м		
	ВВГнг-LS		
3x2,5мм2	397		
5x2,5мм2	220		

Потребность труб		
Обозначение по стандарту	Диаметр по станд., мм	Длина, м
Труба гофрированная ПВХ с зондом	ф20	50


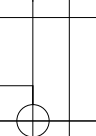
\* Длины кабелей и труб в группах перед нарезкой уточнить при монтаже.

продолжение см. следующий лист

**Примечание:**  
Для подключения холодильных горок (внутренних блоков) предусмотрен автоматический выключатель 1п10А (4шт)

						<b>056/17-ЭОМ</b>			
						"Магазин товаров повседневного спроса", расположенный по адресу: УР, г. Ижевск, ул. Баранова, д.50А			
Изм	Колуч	Лист	№ док	Подп	Дата	Электрическое освещение и силовое электрооборудование	Стадия	Лист	Листов
ГИП					11.17		Р	11	
Разраб.		Гадыршин			11.17	Схема расчетная однолинейная щита ЩХ (начало)	ООО "Девятый трест-комфорт"		
							Формат А3		

Инов. N подл.  
Дата и подпись  
Взам. инв.

Распределительное устройство	Участок сети 1	Аппарат отходящей линии (ввода), обозначение: тип; Iном, А; расцепитель или плавкая вставка	Участок сети 2	Аппарат ввода в распределительное устройство или пусковой аппарат, обозначение: тип; Iном, А; расцепитель или плавкая вставка, А; уставка теплового реле, А	Участок сети 3	Кабель, провод				Труба (способ прокладки кабеля)		Распределительное устройство или электроприёмник			
						Обозначение	Марка	Количество, число жил и сечение	Длина, м	Обозначение на плане	Длина, м	Обозначение	(Руст* или Рр, кВт)	луст. или Iном, А	Наименование, тип, обозначение чертежа, принципиальной схемы
см. предыд. лист		QF12 380В, 16А (EZ9F34316)			1										
					2									Резерв	
					1										Резерв
					2										Резерв

Инва. N подл.	Дата и подпись	Взам. инв.

						<b>056/17-ЭОМ</b>			
						"Магазин товаров повседневного спроса", расположенный по адресу: УР, г. Ижевск, ул. Баранова, д.50А			
Изм	Колуч	Лист	№ док	Подп	Дата	Электрическое освещение и силовое электрооборудование	Стадия	Лист	Листов
ГИП		Курдюкова			11.17		Р	12	
Разраб.		Гадыршин			11.17	Схема расчетная однолинейная щита ЩХ (окончание)	ООО "Девятый трест-комфорт"		

Распределительное устройство	Участок сети 1	Аппарат отходящей линии (ввода), обозначение: тип; Ином, А; расцепитель или плавкая вставка	Участок сети 2	Аппарат ввода в распределительное устройство или пусковой аппарат, обозначение; тип; Ином, А; расцепитель или плавкая вставка, А; уставка теплового реле, А	Участок сети 3	Кабель, провод				Труба (способ прокладки кабеля)		Распределительное устройство или электроприёмник				
						Обозначение	Марка	Количество, число жил и сечение	Длина, м	Обозначение на плане	Длина, м	Обозначение	(Руст) или Рр, кВт	луст. или Ином, А	Наименование, тип, обозначение чертежа, принципиальной схемы	
ЩВ (вентиляция, кондиционеры, тепловые завесы) ЩРНп-54 модуля	[Diagram of busbar and breakers QF1-QF11]	[Diagram of breakers QF1-QF11]	[Diagram of breakers QF1-QF11]	[Diagram of breakers QF1-QF11]	[Diagram of breakers QF1-QF11]	1	ПЛ5	ВВГнг-LS 5x4мм2				Кс-0,8 cos φ- 0,85	5,2	7,5	Ввод от ВРУ	
						2										
						1	ГрВ-1	ВВГнг-LS 3x2,5мм2	45,0	к-к		B1	0,29	1,32	Вентилятор В1	
						2										
						1	ГрВ-2	ВВГнг-LS 3x2,5мм2	50,0	к-к		B2	0,06	0,27	Вентилятор В2	
						2										
						1	ГрВ-3	ВВГнг-LS 3x2,5мм2	50,0	к-к		B3	0,06	0,27	Вентилятор В3	
						2										
						1	ГрВ-4	ВВГнг-LS 3x2,5мм2	50,0	к-к		B4	0,07	0,32	Вентилятор В4	
						2										
						1	ГрВ-5	ВВГнг-LS 3x2,5мм2	15,0	к-к		B5	0,06	0,27	Вентилятор В5	
						2										
1	ГрВ-6	ВВГнг-LS 5x2,5мм2	55,0	Tr20+к-к		K1	4,5	8,02	Наружный блок кондиционера							
2	ГрВ-6а	ВВГнг-LS 3x1,5мм2	40,0	Tr20+к-к												
1	ГрВ-7	2xВВГнг-FRLS 3x2,5мм2	50,0	к-к			0,06	0,27	Клапана ОЗК							
2																
1	ГрВ-8	ВВГнг-LS 3x2,5мм2	20,0	к-к		B6	0,11	0,48	Вентилятор В6							
2																
1	ПЛ2	ВВГнг-LS 5x16мм2				Кс-0,5 cos φ- 0,85	27,6	24,7	Ввод от ВРУ							
2							13,8									
1	ГрВ-10	ВВГнг-LS 5x4мм2	40,0	к-к		У1	9,2	16,45	Тепловая завеса							
2																
1	ГрВ-11	ВВГнг-LS 5x4мм2	38,0	к-к		У2	9,2	16,45	Тепловая завеса							
2																

**Потребность кабелей и проводов**

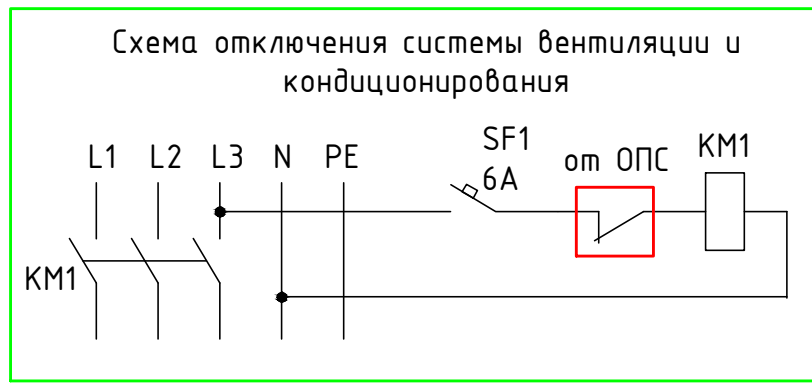
Число и сечение жил напряжение	Марка Длина, м	
	ВВГнг-LS	ВВГнг-FRLS
3x2,5мм2	230	110
5x2,5мм2	55	
3x1,5мм2	40	
5x4 мм2	130	

**Потребность труб**

Обозначение по стандарту	Диаметр по станд., мм	Длина, м

\* Длины кабелей и труб в группах перед нарезкой уточнить при монтаже.

**Примечание:**  
При подключении вытяжек В1, В2, В3, В4, В5 фазный проводник подключить через термодатчик (при его наличии). Внутренний блок кондиционера подключается переключателем от наружного блока.



1. Контактор KM1 отключается по сигналу "пожар".

Изм	Колуч	Лист	№ док	Подп	Дата
ГИП					11.17
Разраб.					11.17

<b>056/17-ЭОМ</b>					
"Магазин товаров повседневного спроса", расположенный по адресу: УР, г. Ижевск, ул. Баранова, д.50А					
Электрическое освещение и силовое электрооборудование			Стадия	Лист	Листов
			Р	13	
Схема расчетная однолинейная щита ЩВ (начало)			ООО "Девятый трест-комфорт"		

Инов. N подл.	Дата и подпись	Взам. инв.
---------------	----------------	------------

Распределительное устройство	Участок сети 1	Аппарат отходящей линии (ввода), обозначение: тип; Ином, А; расцепитель или плавкая вставка	Участок сети 2	Аппарат ввода в распределительное устройство или пусковой аппарат, обозначение; тип; Ином, А; расцепитель или плавкая вставка, А; уставка теплового реле, А	Участок сети 3	Кабель, провод				Труба (способ прокладки кабеля)		Распределительное устройство или электроприёмник			
						Обозначение	Марка	Количество, число жил и сечение	Длина, м	Обозначение на плане	Длина, м	Обозначение	(Руст) или Рр, кВт	луст. или Ином, А	Наименование, тип, обозначение чертежа, принципиальной схемы
см. предыд. лист					1										
					2										
		QF12 380В, 25А (EZ9F34325)			1	ГрВ-12	ВВГнг-LS 5x4мм2	52,0	к-к			УЗ	9,2	16,45	Тепловая завеса
					2										
		QF13 380В, 32А (EZ9F34332)			1										
					2										

Инов. N подл.	Дата и подпись	Взам. инв.

						<b>056/17-ЭОМ</b>			
						"Магазин товаров повседневного спроса", расположенный по адресу: УР, г. Ижевск, ул. Баранова, д.50А			
Изм	Колуч	Лист	№ док	Подп	Дата	Электрическое освещение и силовое электрооборудование	Стадия	Лист	Листов
ГИП		Курдюкова			11.17		Р	14	
Разраб.		Гадыршин			11.17	Схема расчетная однолинейная щита ЩВ (окончание)	ООО "Девятый трест-комфорт"		



# Принципиальная схема щита электроосвещения ЩО

Схему блока управления освещением (БУО) см. лист №16

Данные пит. линии  
кабель, марка,  
сечение, длина

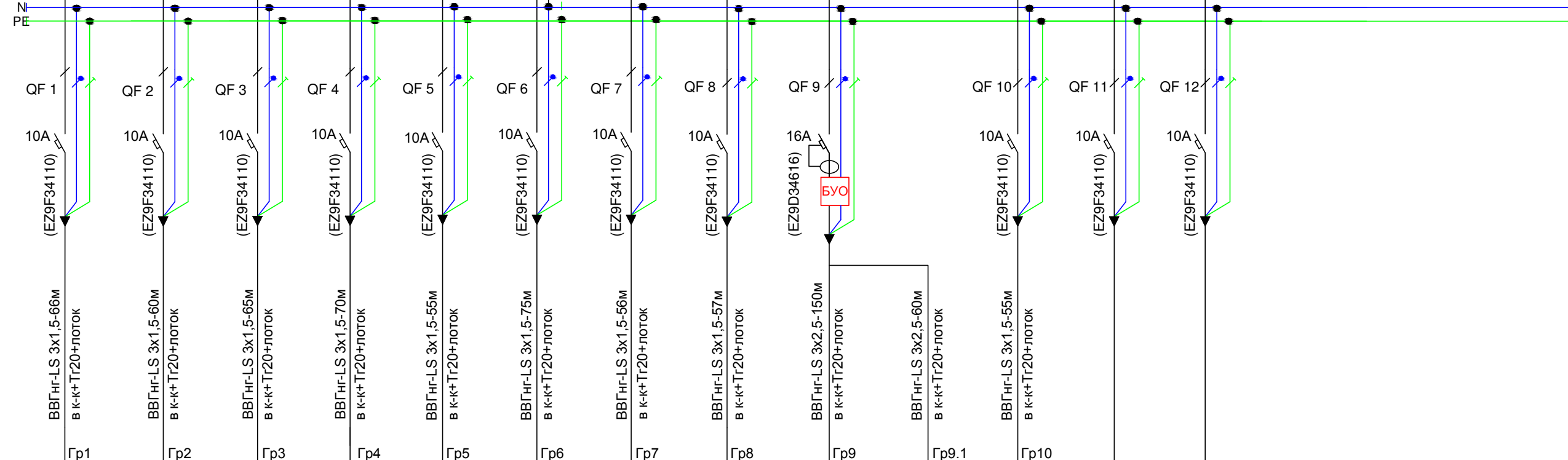
ЩО (накладной щит ЩРНп-36 модулей)  
 $P_y=4,3 \text{ кВт}$   
 $P_p=4,3 \text{ кВт}$   
 $I_p=6,81 \text{ А}$   
 $\cos\phi=0,96$

пл1 ВВГнг-LS 5x2,5

Электростановка  
 Установленная  
 мощность (кВт)  
 $K_c$  (коэф. спроса)  
 Расчетная мощность  
 (кВт)  
 Расчетный ток (А)  
 Вводной автоматический  
 выключатель  
 Тип вводного  
 автомата,  $I_n$  (А)

~380В  
 А, В, С

УЗО, тип, ном. (А)  
 $I$  утечки (мА)  
 Автоматический выкл.,  
 ток расцепителя или  
 плавкой вставки (А)



Маркировка, длина  
 участка сети,  
 $N$  группы (по плану)

Электрприёмники	Сечение провода		Тип светильников																
	Маркировка, длина участка сети, N группы (по плану)		Количество светоточек																
	Тип УЗО, тип, ном. (А), I утечки (мА)		P <sub>y</sub> , кВт																
	Автоматический выкл., ток расцепителя или плавкой вставки (А)		напряжение, Ун В																
	Электростановка		ток, IА																
	Данные пит. линии		Наименование потребителя																
	ВВГнг-LS 3x1,5-66м	Гр1	22 FL1500	22 FL1500	17 FL1500	18 FL1500	8 FG595	10 FG595	4 FG595	1 FG595 5 НПП1301	3 FL1500 6 LL-275 8 QUO	Вывески	13 Track Light 10W						
	ВВГнг-LS 3x1,5-60м	Гр2	22x(1x32)	22x(1x32)	17x(1x32)	18x(1x32)	8x(1x36)	10x(1x36)	4x(1x36)	1x(1x36) 5x(1x9)	3x(1x32) 6x(1x50) 8x(1x10)	2x(1x150)	13x10						
	ВВГнг-LS 3x1,5-65м	Гр3	0,7	0,7	0,54	0,58	0,288	0,36	0,144	0,08	0,48	0,3	0,13						
	ВВГнг-LS 3x1,5-70м	Гр4	220	220	220	220	220	220	220	220	220	220	220						
	ВВГнг-LS 3x1,5-55м	Гр5	3,2	3,2	2,47	2,62	1,31	1,64	0,65	0,37	2,16	1,36	0,59						
	ВВГнг-LS 3x1,5-75м	Гр6	Торговый зал	Торговый зал	Торговый зал	Торговый зал	помещение №12,13	помещения № 8-11	помещения № 5, 7	помещение № 3,4,6	Освещение портала улицы линии Т3	Лайтбокс + М на портале	Акцентное освещ. Торговый зал	Резерв	Резерв				
	ВВГнг-LS 3x1,5-56м	Гр7																	
	ВВГнг-LS 3x1,5-57м	Гр8																	
	ВВГнг-LS 3x2,5-150м	Гр9																	
	ВВГнг-LS 3x2,5-60м	Гр9.1																	
	ВВГнг-LS 3x1,5-55м	Гр10																	

Потребность кабелей, м  
 (с учетом на прогибы, изгибы, скрутку  
 и монтаж)

Число и сечение жил напряжение	Марка	
	ВВГнг-LS	ВВГнг-FRLS
3x1,5	560	
3x2,5	210	

Потребность труб и материалов

Обозначение по стандарту	Диаметр по стандарту, мм.	Длина, м
Труба гофрированная ПВХ с зондом	φ20	50

1. Общие указания см. лист ЭОМ-1,2,3

Изм	Колуч	Лист	№ док	Подп	Дата
ГИП	Курдюкова				11.17
Разраб.	Гадыршин				11.17

**056/17-ЭОМ**

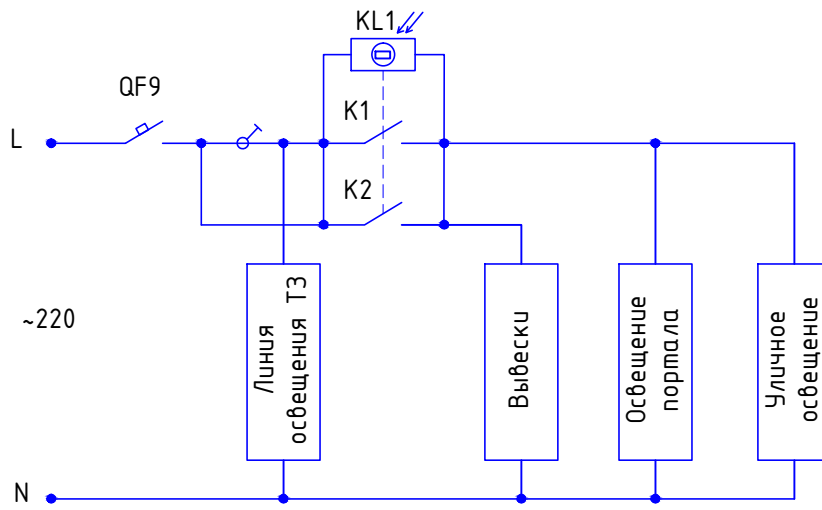
"Магазин товаров повседневного спроса",  
 расположенный по адресу: УР, г. Ижевск, ул. Баранова,  
 д.50А

Электрическое освещение и силовое электрооборудование	Стадия	Лист	Листов
	Р	15	

Схема расчетная однолинейная  
 щита освещения ЩО

ООО "Девятый трест-комфорт"

Взам. инв№  
Подл. и дата  
Инв№ подл.



Позиция	Наименование	Кол-во	Примечание
QF9	Выключатель автоматический дифф	1	
KL1	Двухконтактный датчик освещенности	1	

**056/17-ЭОМ**

"Магазин товаров повседневного спроса",  
расположенный по адресу: УР, г. Ижевск, ул. Баранова, д.50А

Изм	Колуч	Лист	№ док	Подп	Дата	Электрическое освещение и силовое электрооборудование	Стадия	Лист	Листов
ГИП					11.17			Р	16
Разраб.					11.17				
						Схема электрическая принципиальная блока управления освещением			ООО "Девятый трест-комфорт"



Позиция	Наименование и техническая характеристика	Тип, марка, обозначение документа, опросного листа.	Код оборудования, издел., материала.	Завод-изготовитель	Единица измерен.	Количество	Масса единицы	Примечан.
1	2	3	4	5	6	7	8	9
	<u>ВРУ</u>							
1	Рубильник OT100F3C реверсивный 3п в комплекте с рукояткой	OT100F3C		ABB	шт	1		
2	Выключатель автоматический трехполюсный A1C 125 TMF 80-800 F F	1SDA070309R1		ABB	шт	1		
3	Шинка медная 3x20				м	4		
4	Щит монтажный ЩМП 1000x650x300 IP31 УХЛ3 металлический с замком ЩМП-5-0				шт	1		
5	DIN-рейка 125см оцинкованная				шт	1		
6	Выключатель автоматический трехполюсный 50А С 4.5кА EASY 9	EZ9F34350		Schneider Electric	шт	1		
7	Выключатель автоматический трехполюсный 63А С 4.5кА EASY 9	EZ9F34363		Schneider Electric	шт	1		
8	Выключатель автоматический трехполюсный 40А С 4.5кА EASY 9	EZ9F34340		Schneider Electric	шт	1		
9	Выключатель автоматический трехполюсный 25А С 4.5кА EASY 9	EZ9F34325		Schneider Electric	шт	3		
10	Выключатель автоматический однополюсный 10А С 4.5кА EASY 9	EZ9F34110		Schneider Electric	шт	3		
11	Выключатель автоматический однополюсный 6А С 4.5кА EASY 9	EZ9F34106		Schneider Electric	шт	3		
12								
13	Шина соединительная типа PIN (штырь) 3-фазная 100А (1м)				шт	1		
14	Преобразователь интерфейсов, 1-портовый асинхронный сервер RS-422/485 в Ethernet	NPort5130		Моха	шт	1		АО "Тандер"
15	Розетка на DIN-рейку с заземлением PAr 10-3-ОП				шт	1		
16	Ограничитель на DIN-рейку металл				шт	6		
17	Провод для сборки шкафа	ПУГВ 1x25 синий			м	1,5		
18	Провод для сборки шкафа	ПУГВ 1x25 белый			м	7		
19	Наконечник ТМЛ25	JG-25			шт	25		
20	Изолятор нулевой шины на DIN-рейку				шт	2		
21	Счетчик Меркурий 230 ART-02 (10-100А)			Инкотекс	шт	1		АО "Тандер"
22	Тmax пломб. винты для крышек выводов	1SDA051504R1		ABB	шт	6		
23	Высокие крышки выводов 60 мм	1SDA054960R1		ABB	шт	2		
24	Шина N/PE 8x12мм 14/1				шт	2		

						056/17-ЭОМ.СО			
						Магазин товаров повседневного спроса расположенный по адресу: Удмуртская Республика, г. Ижевск, ул. Баранова, д.50А			
Изм.	Кол. уч.	Лист	Недок	Подпись	Дата				
ГИП		Курдюкова				Электрическое освещение и силовое электрооборудование	Стадия	Лист	Листов
Проверил							Р	1	6
Разработал		Гадыршин				Спецификация оборудования и материалов	ООО "Девятый трест-комфорт"		
Н.контроль									

Позиция	Наименование и техническая характеристика	Тип, марка, обозначение документа, опросного листа.	Код оборудования, издел., материала.	Завод-изготовитель	Единица измерен.	Количество	Масса единицы	Примечан.																											
1	2	3	4	5	6	7	8	9																											
<b>Электроустановочные изделия</b>																																			
1	Розетка 2-ая наружная с/з со шторками IP44 белая	PA16-244B		Schneider Electric	шт	2																													
2	Коробка распределительная 80x80x40мм, IP55	KP2603		HEGEL	шт	150																													
3	Выключатель одноклавишный скрытый белый	BC10-001B		Schneider Electric	шт	18																													
4	Звонок 220В, проводной				шт	4		с разными мелодиями																											
5	Кнопка для звонка антивандальная, 220В				шт	1																													
6	Кнопка для звонка, 220В				шт	2																													
7	Розетка двойная наружная с заземлением без шторок белая	PA16-007B		Schneider Electric	шт	21																													
8	Коробка установочная	IMT35150		Schneider Electric	шт	18																													
9	Источник бесперебойного питания 850ВА на 220В в комплекте с АКБ				компл.	4																													
10	Выключатель одноклавишный наружный белый	BA10-001B		Schneider Electric	шт	2																													
11	Выключатель одноклавишный наружный белый, IP44			Schneider Electric	шт	1																													
12	Щит ЩМП-2 под ИБП				шт	4																													
13	Розетка 2-ая наружная с/з со шторками IP54	или аналог, уличного исполнения		Legrand	шт	2																													
14	Выключатель автоматический однополюсный 6А С 4.5кА EASY 9	EZ9F34106		Schneider Electric	шт	3		для ЩАП																											
<b>Осветительная арматура</b>																																			
1	Светодиодный светильник 220В, для подвесного потолка	FG-595		Faros Led	шт	25																													
2	Светильник НПП 1301	НПП 1301			шт	8																													
3	Лампа светодиодная шар, 9Вт, E27, 4000К	F-LED A60-9W-840-E27			шт	8																													
4	Прожектор светодиодный LL-275, 50Вт, ip65	LL-275, 50Вт, ip65		FERON	шт	6																													
5	Светильник светодиодный QUO IP65/20 07 WH D45 4000K (with driver)	1507000070			шт	6																													
6	Светильник светодиодный FL 1500 32W 5000K	FL1500 32W		Faros Led	шт	90		поставка АО "Тандер"																											
7	Заглушки, соединители, крепеж			Faros Led	компл.	90	для каждого светильника	поставка подрядчика																											
8	Светильник аварийный SKAT LT-2330 LED			Bastion	шт	1																													
<b>Акцентное освещение</b>																																			
1	Узел ввода электропитания, белый			Faros Led	шт	3																													
2	Шинопровод, 2 метра, белый			Faros Led	шт	2																													
3	Шинопровод, 3 метра, белый			Faros Led	шт	3																													
4	Светильник трековый FAROS FT 91 10W 3000K			Faros Led	шт	13																													
5	Торцевая заглушка, белая			Faros Led	шт	3																													
6	Набор для подвеса (трос + зажимы для троса)				компл.	16																													
7	Соединитель шинопровода, белый			Faros Led	шт	2																													
<b>Итого:</b>																																			
<table border="1" style="width: 100%; border-collapse: collapse;"> <tr> <td style="width: 15%;"></td> <td style="width: 15%;"></td> <td style="width: 15%;"></td> <td style="width: 15%;"></td> <td style="width: 15%;"></td> <td style="width: 15%;"></td> <td style="width: 15%;"></td> <td style="width: 15%;"></td> <td style="width: 15%;"></td> </tr> <tr> <td>Изм.</td> <td>Кол. уч.</td> <td>Лист</td> <td>Недок</td> <td>Подпись</td> <td>Дата</td> <td colspan="3" style="text-align: center;">056/17-ЭОМ.СО</td> </tr> <tr> <td colspan="6"></td> <td colspan="3" style="text-align: center;">Лист 2</td> </tr> </table>																		Изм.	Кол. уч.	Лист	Недок	Подпись	Дата	056/17-ЭОМ.СО									Лист 2		
Изм.	Кол. уч.	Лист	Недок	Подпись	Дата	056/17-ЭОМ.СО																													
						Лист 2																													

Позиция	Наименование и техническая характеристика	Тип, марка, обозначение документа, опросного листа.	Код оборудования, издел., материала.	Завод-изготовитель	Единица измерен.	Количество	Масса единицы	Примечан.
1	2	3	4	5	6	7	8	9
	<b>Электромонтажные изделия</b>							
1	Сжим ответвительный для кабелей сечением 16-35/1.5-10	У733М			шт	30		
2	Хомут кабельный 4,8х300 (нейлон) бел.(100шт.)				упак	10		
3	Хомут кабельный 3,6х100 (нейлон) бел.(100шт.)				упак	10		
4	Бирка маркировочная У-134(250) квадрат для кабеля до 1 кВ				шт	150		
5	Кабель-канал 100х60мм	код №01786		ДКС	м	40		
6	Кабель-канал 22х10мм	код №00317		ДКС	м	150		
7	Труба гофрированная ф20мм	код №91920		ДКС	м	200		
8	Держатель с защелкой 20мм, для труб	код №51020		ДКС	шт	250		
9	Труба гофрированная ф32мм	код №91932		ДКС	м	20		
10	Держатель с защелкой 32мм, для труб	код №51032		ДКС	шт	20		
11	Коробка уравнивания потенциалов	КУП 2604			шт	10		
12	Пена однокомпонентная огнезащитная баллон 740мл	код №DF1201		ДКС	шт	3		
13	Труба металлическая ВГП ф25	ф25x2,8 ГОСТ 3262-75			м	3		гильзы
14	Изолента зеленая				шт	2		
15	Дюбель-гвоздь 6х40 (уп. 200 шт.)				упак	5		
16	Клеммники Wago 4 0,5-2,5 мм <sup>2</sup>				шт	200		
17	Изолента желтая				шт	2		
18	Наконечник гильза луженный, медный	JG-25			шт	10		
19	Изолента красная				шт	2		
20	Изолента синяя				шт	2		
21	Наконечник кольцевой изолированный НКИ 5.5-6	НКИ 5.5-6			шт	100		
22	Кабель-канал 25х16мм				м	20		
23	Кабель-канал 40х25мм				м	20		
24	Профильная труба для стойки-опуска 60х40х2, L=4м	60х40х2, L=4м			шт	3		
25	Изолента белая				шт	10		
26	Профильная труба для гильз 100х100				м	5		
27	Заглушка для кабель-канала 100х60			ДКС	шт	5		
28	Трубка медная (для расключения распредел. коробок)	ф6мм			м	5		

Позиция	Наименование и техническая характеристика	Тип, марка, обозначение документа, опросного листа.	Код оборудования, издел., материала.	Завод-изготовитель	Единица измерен.	Количество	Масса единицы	Примечан.
1	2	3	4	5	6	7	8	9
	<b>Кабельные изделия</b>							
1	Провод для сборки шкафа ВРУ	ПУВ 1х2,5 белый			м	20		
2	Провод для сборки шкафа ВРУ	ПУВ 1х2,5 синий			м	4		
3	Провод для сборки шкафа ВРУ	ПУВ 1х2,5 ж/з			м	0,5		
	Кабель силовой с медными жилами из ПВХ изоляции, не распространяющий дымо- и газовыделение, сечением:							
4	3х1,5	ВВГнг-LS		Электрокабель	м	700		
5	3х2,5	ВВГнг-LS		Электрокабель	м	1483		
6	5х16	ВВГнг-LS		Электрокабель	м	10		
7	5х2,5	ВВГнг-LS		Электрокабель	м	280		
8	5х4	ВВГнг-LS		Электрокабель	м	140		
9	5х6	ВВГнг-LS		Электрокабель	м	5		
	То же, огнестойкий, сечением:							
1	3х2,5	ВВГнг-FRLS		Электрокабель	м	115		
2	3х1,5	ВВГнг-FRLS		Электрокабель	м	225		
1	Провод с медными жилами для сборки щитов	ПВЗ 1х4		Электрокабель	м	30		
2	Провод с медными жилами для сборки щитов	ПВЗ 1х1		Электрокабель	м	30		
3	Провод с медными жилами, желто-зеленого цвета	ПВЗ 1х6		Электрокабель	м	300		
4	Провод с медными жилами, желто-зеленого цвета	ПВЗ 1х25		Электрокабель	м	60		
5	Кабель UTP 2х2х0,5				м	35		

Позиция	Наименование и техническая характеристика	Тип, марка, обозначение документа, опросного листа.	Код оборудования, издел., материала.	Завод-изготовитель	Единица измерен.	Количество	Масса единицы	Примечан.
1	2	3	4	5	6	7	8	9
<b>ЩС</b>								
1	Щит распределительный навесной ЩРНп-54 IP41 с дверцей и с замком, с клеммным блоком	84654		ДКС	шт	1		
2	Выключатель автоматический дифференциальный АВДТ 1П+N 16А 30мА С АС EASY 9	EZ9D34616		Schneider Electric	шт	3		
3	Выключатель автоматический дифференциальный АВДТ 1П+N 10А 30мА С АС EASY 9	EZ9D34610		Schneider Electric	шт	14		
4	Шина на DIN-рейку в корпусе (кросс-модуль) 3L+PEN 4x7	LGY410028		Schneider Electric	шт	1		
<b>ЩО</b>								
1	Щит распределительный навесной ЩРНп-36 IP41 с дверцей и с замком, с клеммным блоком	84936		ДКС	шт	1		
2	Выключатель автоматический однополюсный 10А С 4.5кА EASY 9	EZ9F34110		Schneider Electric	шт	11		
3	Выключатель автоматический дифференциальный АВДТ 1П+N 16А 30мА С АС EASY 9	EZ9D34616		Schneider Electric	шт	1		
4	Астрономический таймер ASTRO LOG	OB177012		ORBIS	шт	1		
<b>ЩХ</b>								
1	Щит распределительный навесной ЩРНп-54 IP41 с дверцей и с замком	84654		ДКС	шт	1		
2	Выключатель автоматический дифференциальный АВДТ 1П+N 20А 30мА С АС EASY 9	EZ9D34620		Schneider Electric	шт	2		
3	Выключатель автоматический дифференциальный АВДТ 1П+N 16А 30мА С АС EASY 9	EZ9D34616		Schneider Electric	шт	6		
4	Выключатель автоматический трехполюсный 16А С 4.5кА EASY 9	EZ9F34316		Schneider Electric	шт	5		
5	Выключатель автоматический однополюсный 10А С 4.5кА EASY 9	EZ9F34110		Schneider Electric	шт	4		
<b>ЩВ</b>								
1	Щит распределительный навесной ЩРНп-54 IP41 с дверцей и с замком	84654		ДКС	шт	1		
2	Контактор модульный, 25А, 4НО, Укат=220В	A9C20834		Schneider Electric	шт	1		
3	Выключатель автоматический трехполюсный 25А С 4.5кА EASY 9	EZ9F34325		Schneider Electric	шт	3		
4	Выключатель автоматический трехполюсный 16А С 4.5кА EASY 9	EZ9F34316		Schneider Electric	шт	1		
5	Выключатель автоматический трехполюсный 32А С 4.5кА EASY 9	EZ9F34332		Schneider Electric	шт	1		
6	Выключатель автоматический однополюсный 6А С 4.5кА EASY 9	EZ9F34106		Schneider Electric	шт	5		
7	Выключатель автоматический однополюсный 10А С 4.5кА EASY 9	EZ9F34110		Schneider Electric	шт	2		
8	Лампа сигнальная зеленая DIN 1P				шт	6		
9	Лампа сигнальная красная DIN 1P				шт	6		

Изм.	Кол. уч.	Лист	Недок	Подпись	Дата
------	----------	------	-------	---------	------

056/17-ЭОМ.СО

Лист

5



