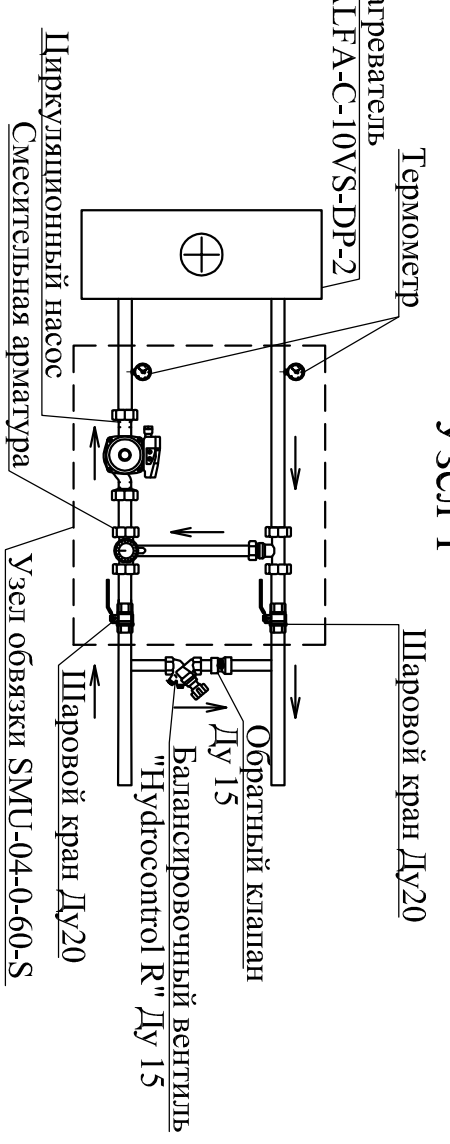
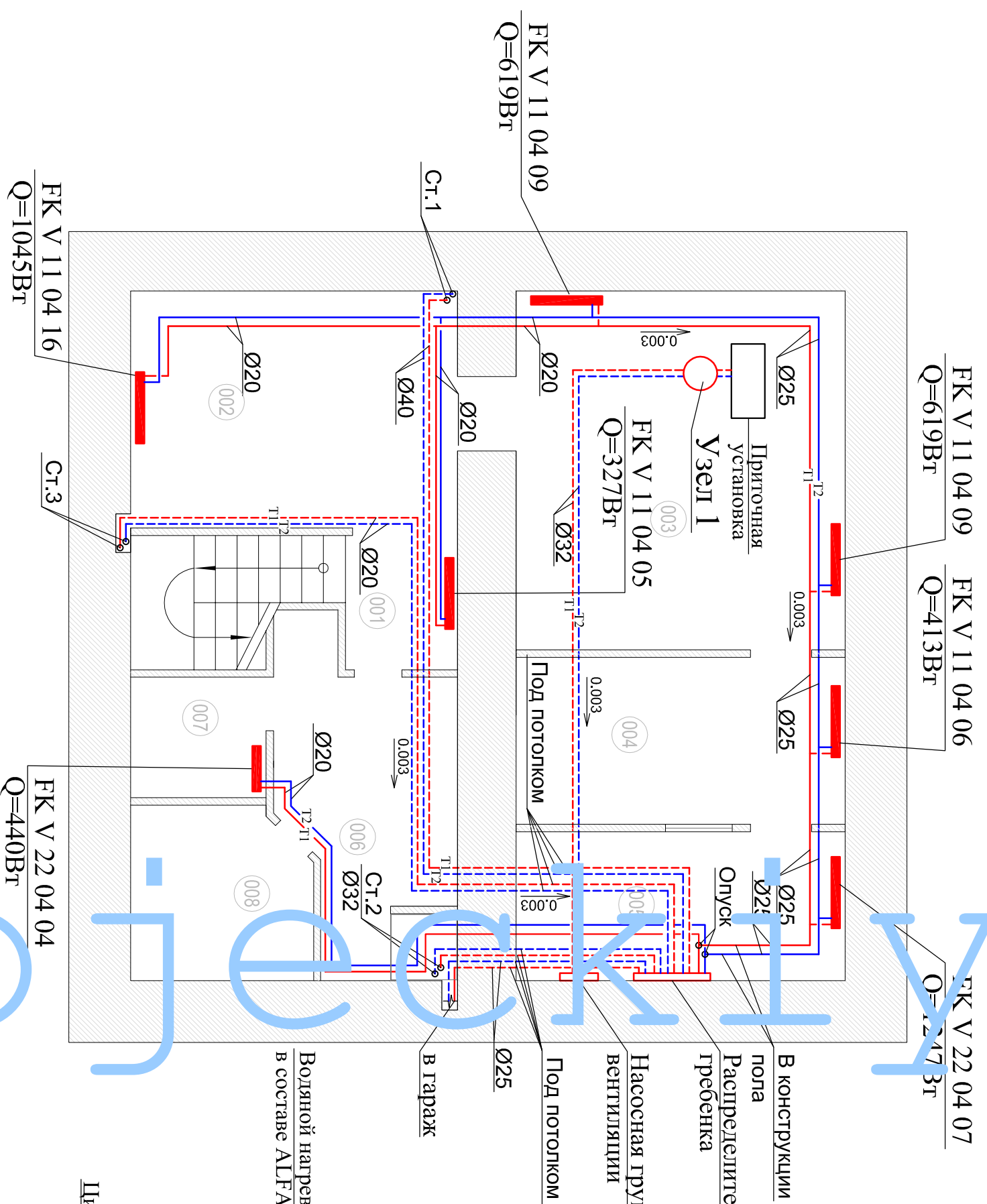


ЭКСПЛИКАЦИЯ ПОМЕЩЕНИЙ

N пом.	Наименование	Площадь м2
001	Холл подвального помещения	2,8
002	Комната отдыха	14,5
003	Подсобное помещение	21,8
004	Постирочная	10,0
005	Бойлерная	8,9
006	Душевые	9,7
007	С/у	3,0
008	Сауна	5,7

Общая площадь: 76,4 м2

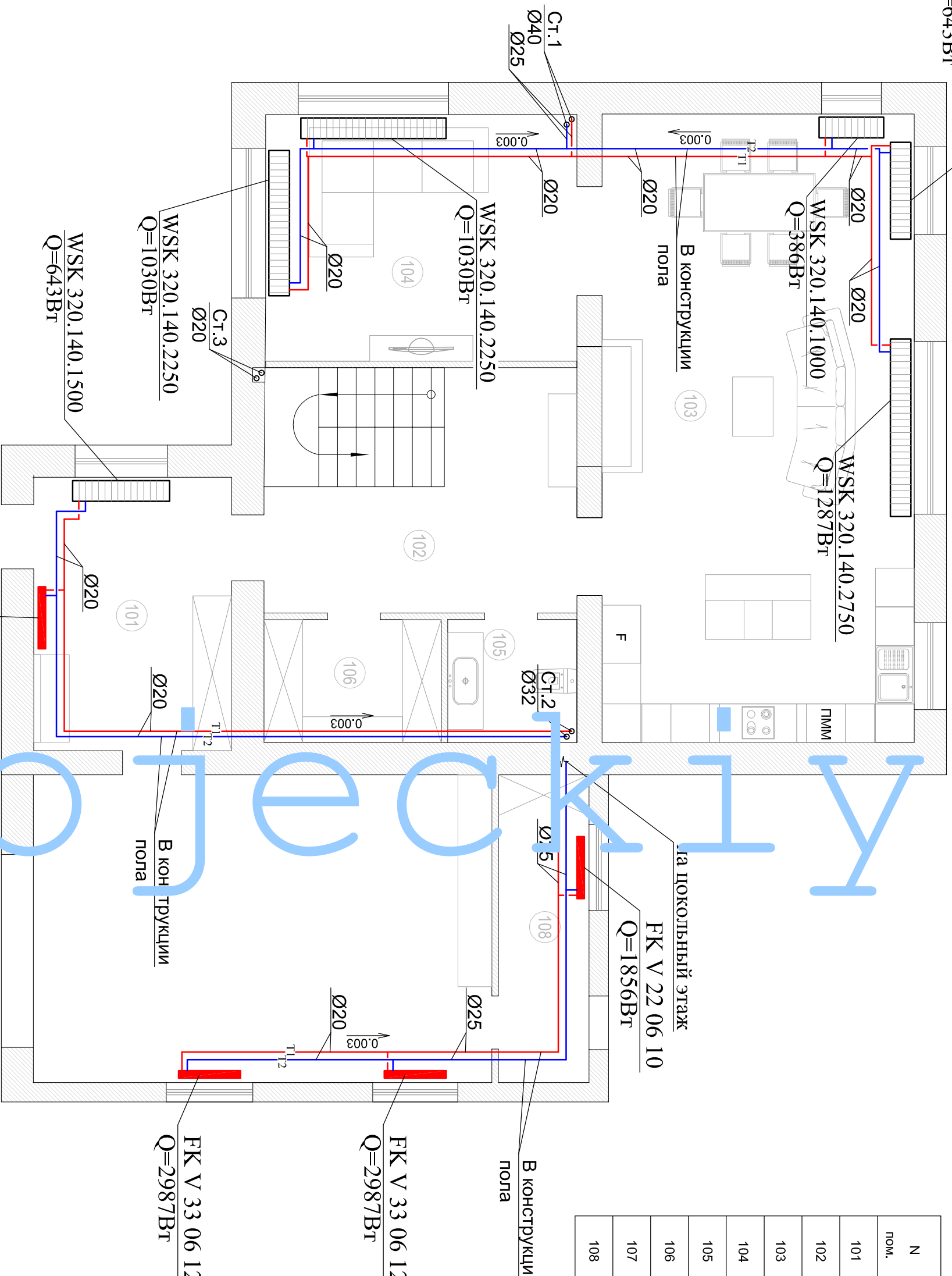


Примечания:

1. Т1-подающий трубопровод систем радиаторного отопления, t=80°C, Т2-обратный трубопровод систем радиаторного отопления, t=60°C.
2. Трубопроводы и стояки системы отопления условно отнесены от стен.
3. Точки привязок прокладки трубопроводов уточнить по месту при монтаже.
4. Трубы проложить в теплоизоляции.
5. Разводка по этажам осуществляется трубами полипропиленовыми армированными, на планах указан наружный диаметр.
6. Трубопровод подвальный к радиаторам Ø20.

Изм.	Кол.уч.	Лист	Нрук.	Подпись	Дата	Индивидуальный жилой дом.	Строчка	Лист	Листов
Выполнил									
ГИП									
План радиаторного отопления цокольного этажа.							2013-ВК		

WSK 320.140.1500
Q=643Вт



ЭКСПЛИКАЦИЯ ПОМЕЩЕНИЙ

N пом.	Наименование	Площадь м2
101	Тамбур	13.0
102	Холл первого этажа	18.3
103	Кухня-гостиная-столовая	47.1
104	Музыкальная гостиная	18.4
105	Гостевой сл/у	3.8
106	Гардеробная	5.2
107	Гараж	33.9
108	Подсобное помещение	6.7

Общая площадь: 146.4 м2

FK V 22 04 09
Q=1137Вт

FK V 33 06 12
Q=2987Вт

FK V 33 06 12
Q=2987Вт

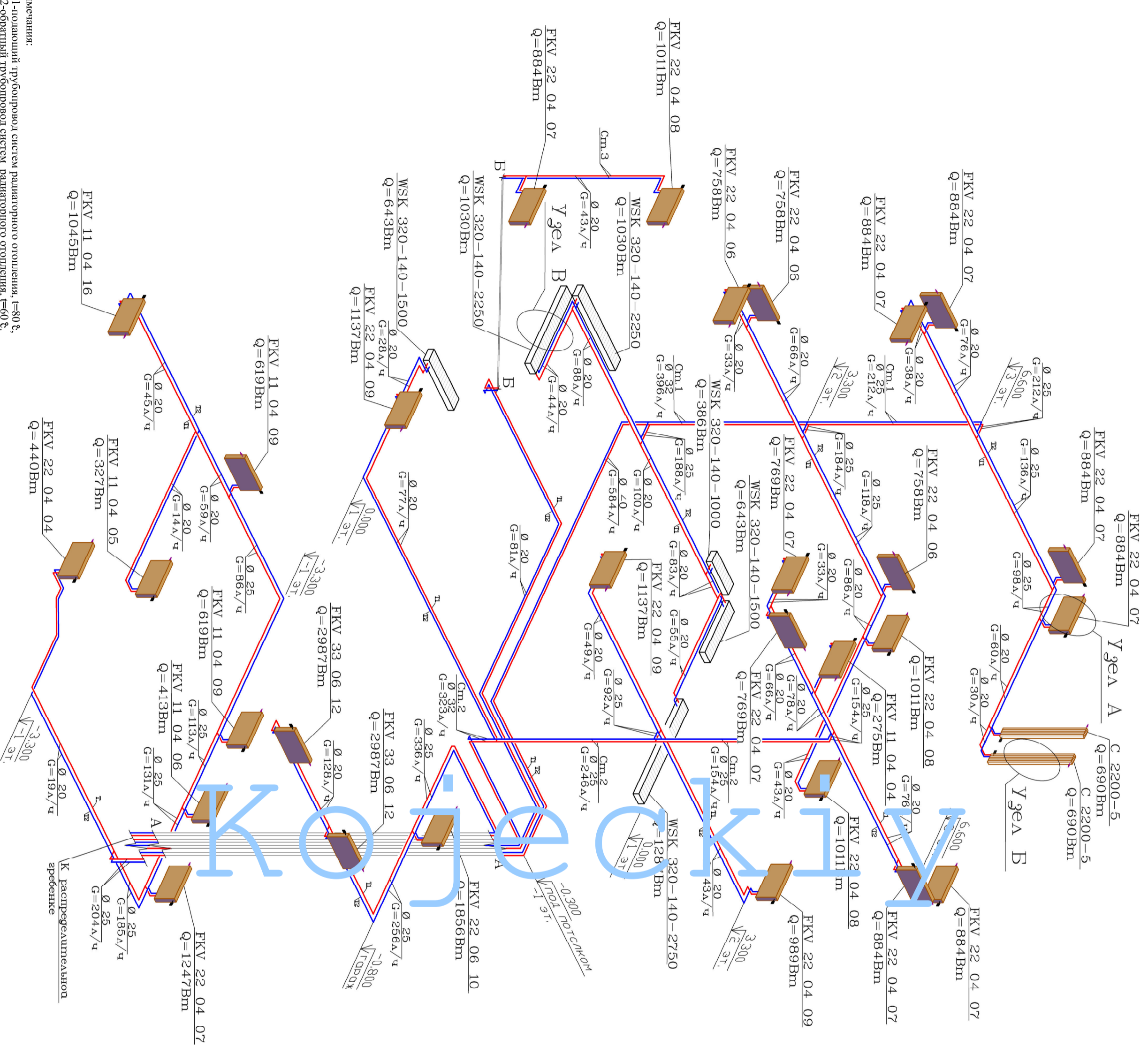
FK V 22 06 10
Q=1856Вт

Примечания:

1. TI-подложный трубопровод систем радиаторного отопления, t=80°C, TI-обратный трубопровод систем радиаторного отопления, t=60°C.
2. Трубопроводы и стояки системы отопления условно отнесены от стен.
3. Точки привязок прокладки трубопроводов уточнить по месту при монтаже.
4. Трубый проводить в теплоизоляции.
5. Разводка по этажам осуществляется трубами полипропиленовыми армированными, на планах указан наружный диаметр.
6. Трубопровод подвешивать к радиаторам Ø20.

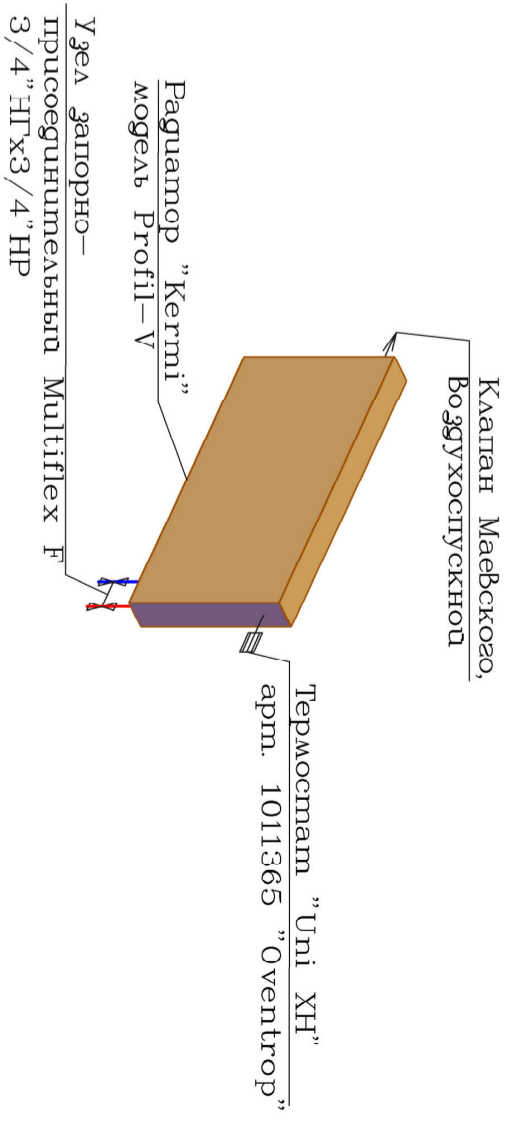
Изм.	Кол.уч.	Лист	Нрук.	Подпись	Дата	Индивидуальный жилой дом.	Страниц	Лист	Листов
Выполнил	ГИП								
						Отопление.	План радиаторного отопления	1-го этажа.	

2013-ВК

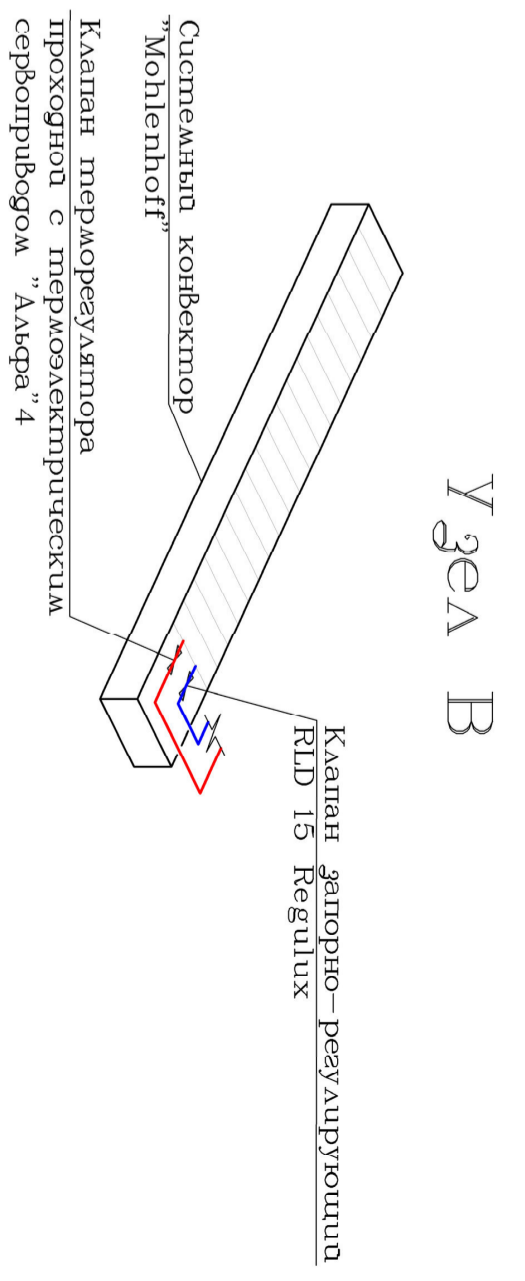
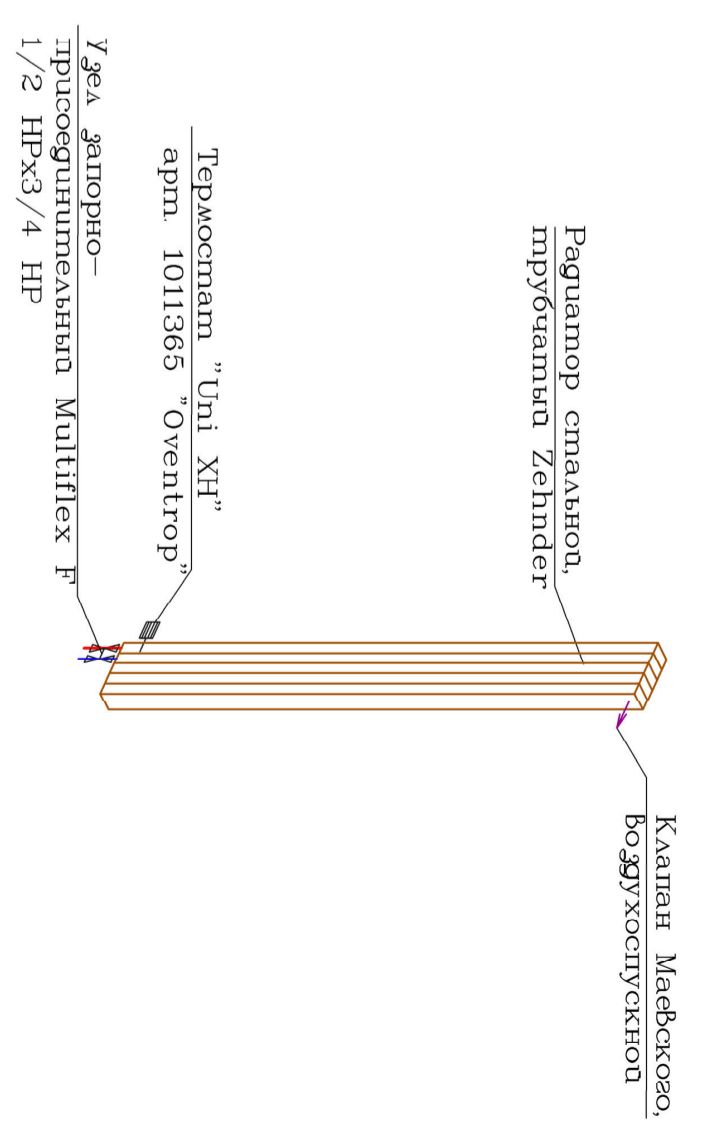


Примечания:
 1. ТТ-подводящий трубопровод систем радиаторного отопления, t=80°.
 2. Разводка осуществляется трубами полипропиленовыми армированными.
 3. Трубопровод подводится к радиаторам Ø20.

Узел А



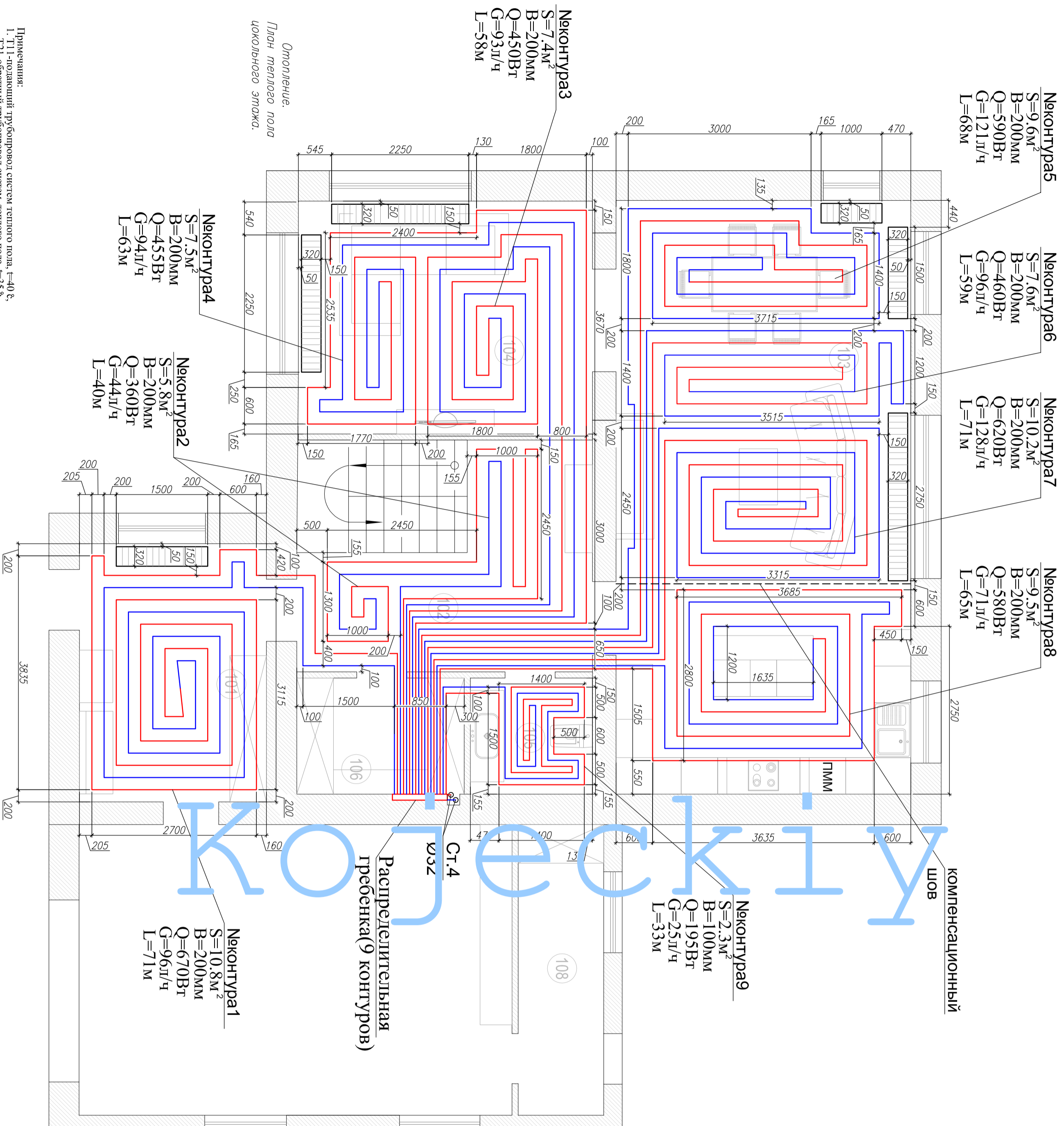
Узел В



Индивидуальный жилой дом			Страница	Лист	Листов
Аксонометрическая схема.			РН	7	
Имя	Колучи	Лист	Нижис	Дана	
Вид	Вид	Вид	Вид	Вид	
Г/П					

2013-08

Планировочное решение 1 этаж



ЭКСПЛИКАЦИЯ ПОМЕЩЕНИЙ

N пом.	Наименование	Площадь м2
101	Тамбур	13.0
102	Холл первого этажа	18.3
103	Кухня-гостиная-столовая	47.1
104	Музыкальная гостиная	18.4
105	Гостевой слу	3.8
106	Гардеробная	5.2
107	Гараж	33.9
108	Подсобное помещение	6.7

Общая площадь: 146.4 м2

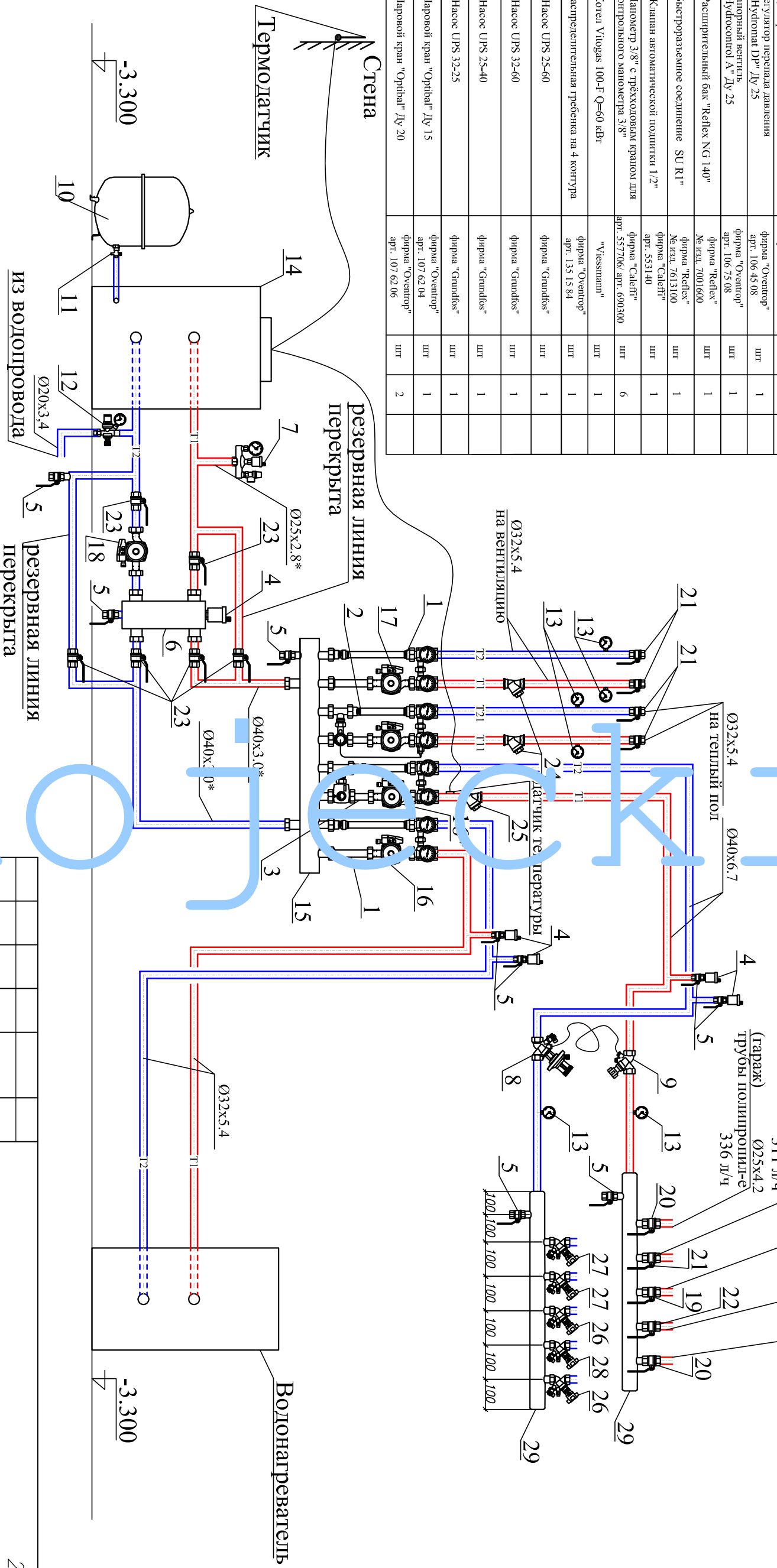
Изм.	Кол-во	Лист	№ок	Подпись	Дата
Выполнил					
ГИП					
Индивидуальный жилой дом.					
Отопление.					
План теплого пола 1-го этажа.					
2013-ВК					
Страница	Лист	Листов			
РП	9				

- Примечания:
1. Т11 - подающий трубопровод систем теплого пола, t=40°.
 2. Т21 - обратный трубопровод систем теплого пола, t=35°.
 3. Точки привязок прокладки трубопроводов указаны по месту при монтаже.
 4. Контурный теплый пол выполнен из металлопластиковых труб Ø16 фирмы Осентор.
 5. Разводка по этажам и подложки к распределительным гребенкам осуществляется трубами полипропиленовыми армированными, на планах указаны наружный диаметр.

Спецификация с позициями

№ п/п	Наименование	Обозначение	Ед.изм.	К-во	Прим.
1.	Система обвязки котла "Регистал S-180" Ду25	фирма "Овентор" арт. 135 60 71	шт	2	
2.	Система обвязки котла "Регистал F-180" Ду 25(насос в комплекте - UPS 25-60)	фирма "Овентор" арт. 135 42 85	шт	1	
3.	Система обвязки котла "Регистал МЭ-180" Ду32 с трёхходовым смесителем и сервоприводом.	фирма "Овентор" арт. 135 52 72	шт	1	
4.	Воздухоотводчик Ду 15	фирма "Овентор" арт. 108 83 04	шт	5	
5.	Шаровый кран Ду 15	фирма "Сантехкомплект"	шт	9	
6.	Гидрострелка Ду 25	фирма "Овентор" арт. 135 15 90	шт	1	
7.	Грунтта без-ти котла "MSM-Вюск" Ду25 2,5 бар	фирма "Овентор" арт. 135 10 61	шт	1	
8.	Регулятор перепада давления "Гидротоп ДР" Ду 25	фирма "Овентор" арт. 106 45 08	шт	1	
9.	Запорный вентиль "Гидросолит А" Ду 25	фирма "Овентор" арт. 106 75 08	шт	1	
10.	Расширительный бак "Reflex NG 140"	фирма "Reflex" № изд. 7001600	шт	1	
11.	Батерозарядное соединение SU R1"	фирма "Reflex" № изд. 7613100	шт	1	
12.	Клапан автоматической подпитки 1/2"	фирма "Салетт" арт. 553140	шт	1	
13.	Манометр 3/8" с трёхходовым краном для контрольного манометра 3/8"	фирма "Салетт" арт. 557706/ арт. 690300	шт	6	
14.	Котел Viogas 100-F Q=60 кВт	"Viessmann"	шт	1	
15.	Распределительная пребенка на 4 контура	фирма "Овентор" арт. 135 15 84	шт	1	
16.	Насос UPS 25-60	фирма "Grundfos"	шт	1	
16*	Насос UPS 32-60	фирма "Grundfos"	шт	1	
17.	Насос UPS 25-40	фирма "Grundfos"	шт	1	
18.	Насос UPS 32-25	фирма "Grundfos"	шт	1	
19.	Шаровый кран "Орбитал" Ду 15	фирма "Овентор" арт. 107 62 04	шт	1	
20.	Шаровый кран "Орбитал" Ду 20	фирма "Овентор" арт. 107 62 06	шт	2	

21.	Шаровый кран "Орбитал" Ду 25	фирма "Овентор" арт. 107 62 08	шт	5
22.	Шаровый кран "Орбитал" Ду 32	фирма "Овентор" арт. 1 62 10	шт	1
23.	Шаровый кран "Орбитал" Ду 40	фирма "Овентор" арт. 1 90 12	шт	6
24.	Сетчатый фильтр Ду 25	фирма "Овентор" арт. 112 00 08	шт	2
25.	Сетчатый фильтр Ду 32	фирма "Овентор" арт. 11 90 10	шт	1
26.	Регулирующий вентиль "Гидросолит R" Ду 15	фирма "Овентор" арт. 1 03 04	шт	2
27.	Регулирующий вентиль "Гидросолит R" Ду 20	фирма "Овентор" арт. 106 03 06	шт	2
28.	Регулирующий вентиль "Гидросолит R" Ду 25	фирма "Овентор" арт. 106 03 08	шт	1
29.	Коллектор из труб стальных бесшовных горячедеформированных 57х3,5 ГОСТ8732-78/Ст.20 4-й категории В-20 ГОСТ8731-74* длиной 700 мм(5 конт.)	ГОСТ 8732-78 Ст.20 4-й категории В-20 ГОСТ8731-74* длиной 700 мм(5 конт.)	шт	2



Примечания:

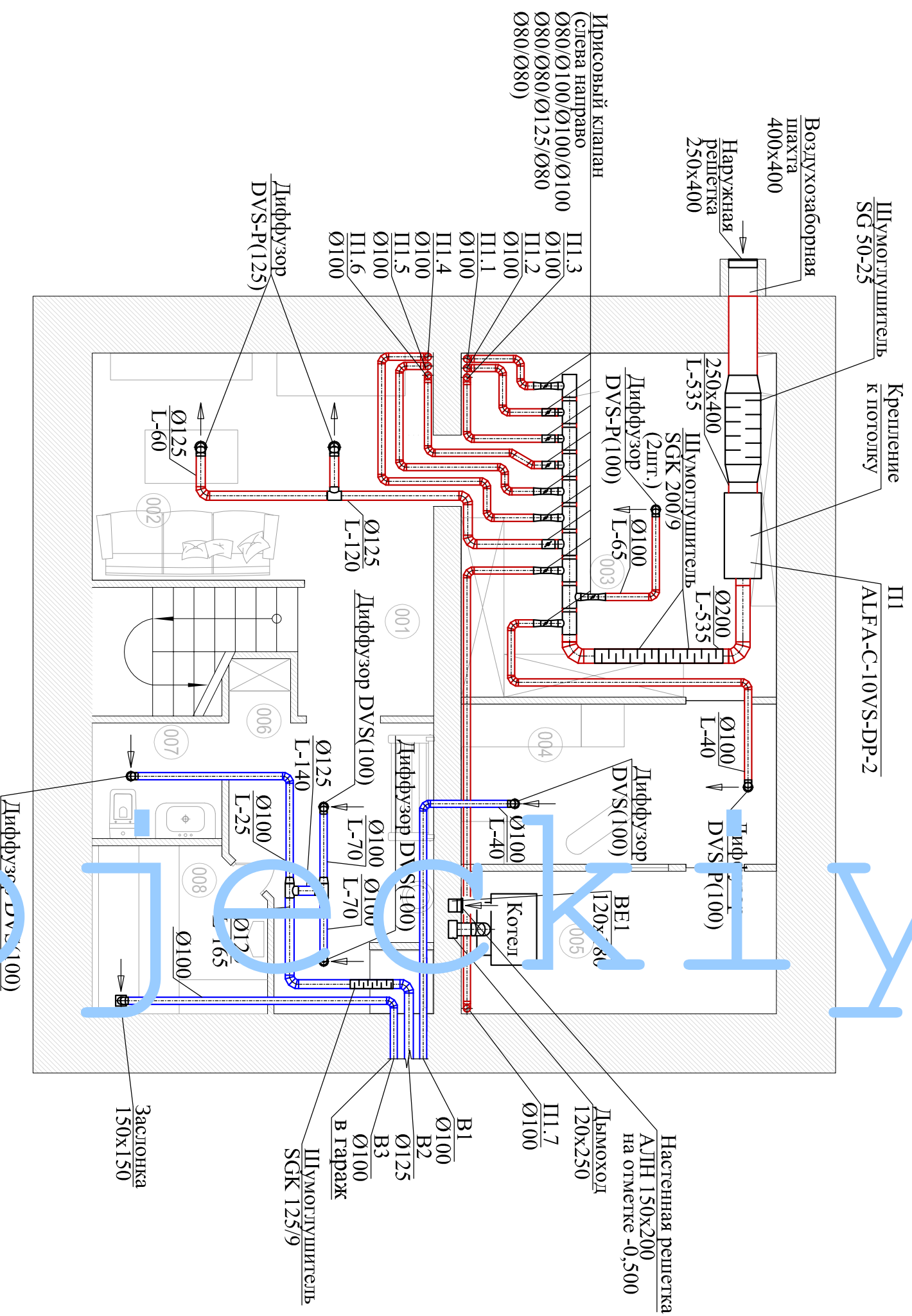
- Т1-подающий трубопровод систем теплоснабжения, t=80°c, Т2-обратный трубопровод систем теплоснабжения, t=60°c, Т11-подающий трубопровод систем напольного отопления, t=40°c, Т21-обратный трубопровод систем напольного отопления, t=35°c.
- Узел управления монтируется из труб стальных водогазопроводных * - указан внутренний диаметр труб стальных водогазопроводных и толщина стенки.

					2013-ВК		
Индивидуальный жилой дом.							
Отопление.							
Схема узла управления.							
Изм.	Кол.уч.	Лист	Ноук.	Подпись	Дата	Стоя	Лист
Выполнил						РТ	10
							Листов

ЭКСПЛИКАЦИЯ ПОМЕЩЕНИЙ

N пом.	Наименование	Площадь м2
001	Холл подвального помещения	2,8
002	Комната отдыха	14,5
003	Подсобное помещение	21,8
004	Постирочная	10,0
005	Бойлерная	8,9
006	Душевые	9,7
007	С/у	3,0
008	Сауна	5,7

Общая площадь: 76,4 м2



2013-ВК

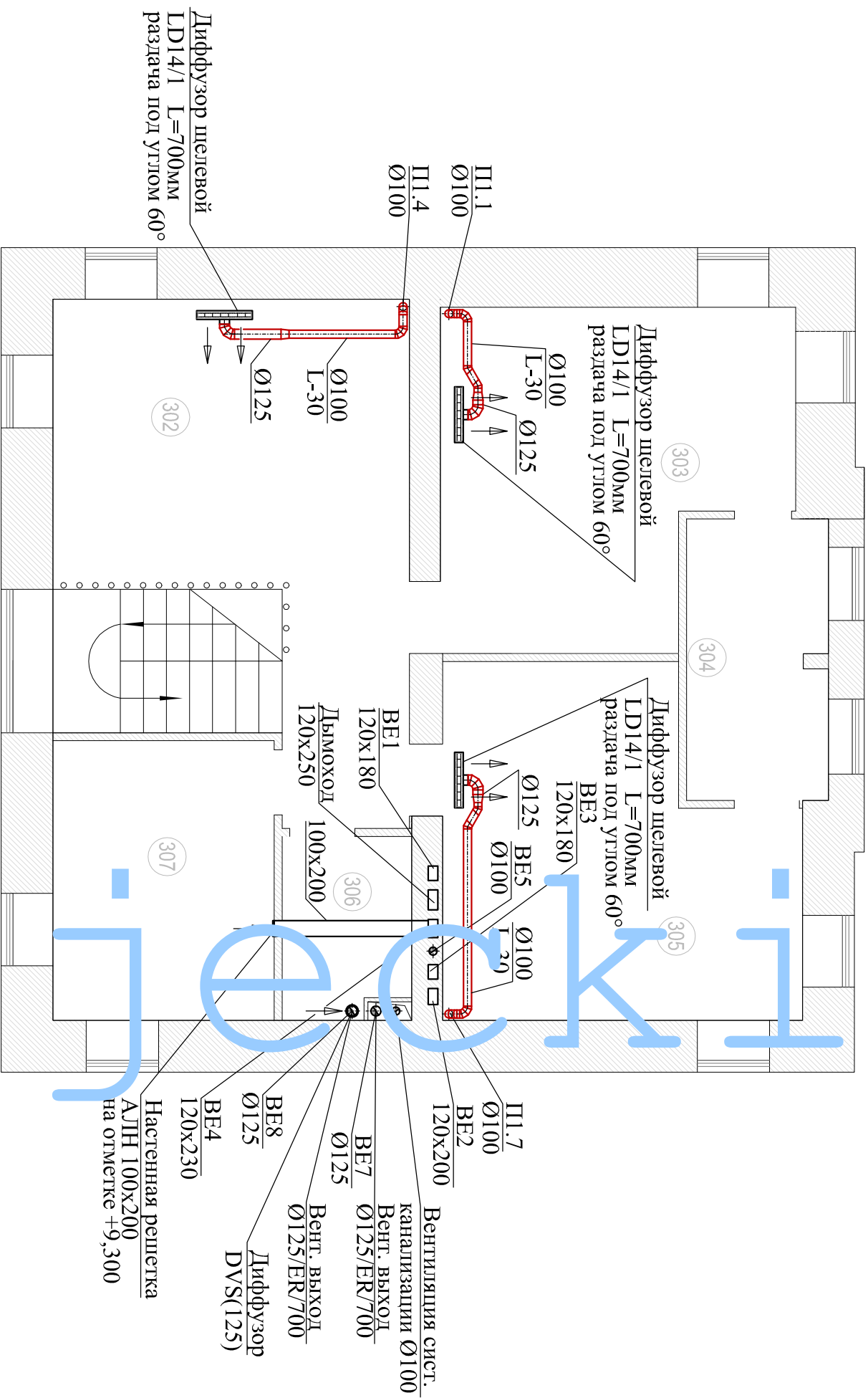
- Примечания:
1. Монтаж, наладку и испытание систем вентиляции вести согласно СНиП 3.05.01-85..
 2. Воздуховоды систем вентиляции выполнять из оцинкованной стали с толщиной согласно СНиП 41-01-2003.
 3. Отметки воздуховодов даны по низу для прямоугольных воздуховодов, по оси - для круглых.
 4. Все отметки уточняются по месту при монтаже.
 5. Воздуховоды системы приточной вентиляции проложить в теплоизоляции.

Индивидуальный жилой дом.				2013-ВК					
Изм.	Кол.уч.	Лист	Номер	Подпись	Дата	Индивидуальный жилой дом.	Страница	Лист	Листов
		Выполнил							
		ГИП							

ЭКСПЛИКАЦИЯ ПОМЕЩЕНИЙ

N пом.	Наименование	Площадь м2
301	Холл третьего этажа	10.1
302	Игровая	16.4
303	Детская	17.5
304	Гардеробная	6.3
305	Детская	17.6
306	Гардеробная	3.7
307	С/у	9.8

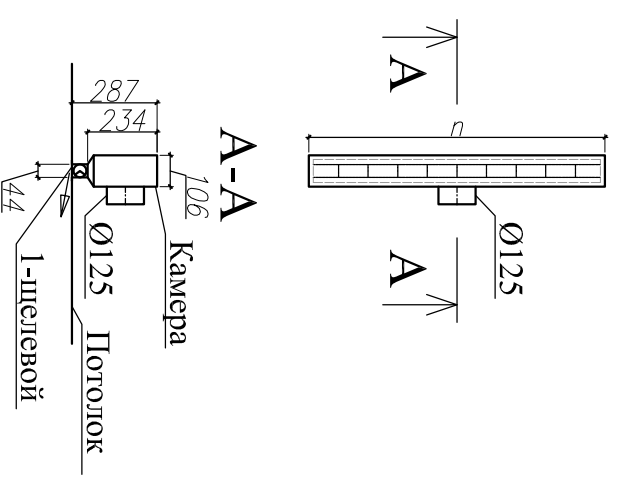
Общая площадь: 80.8 м2



Диффузор щелевой LD14/1 L=700мм раздана под углом 60°

Настенная решетка АЛН 100x200 на отметке +9,300

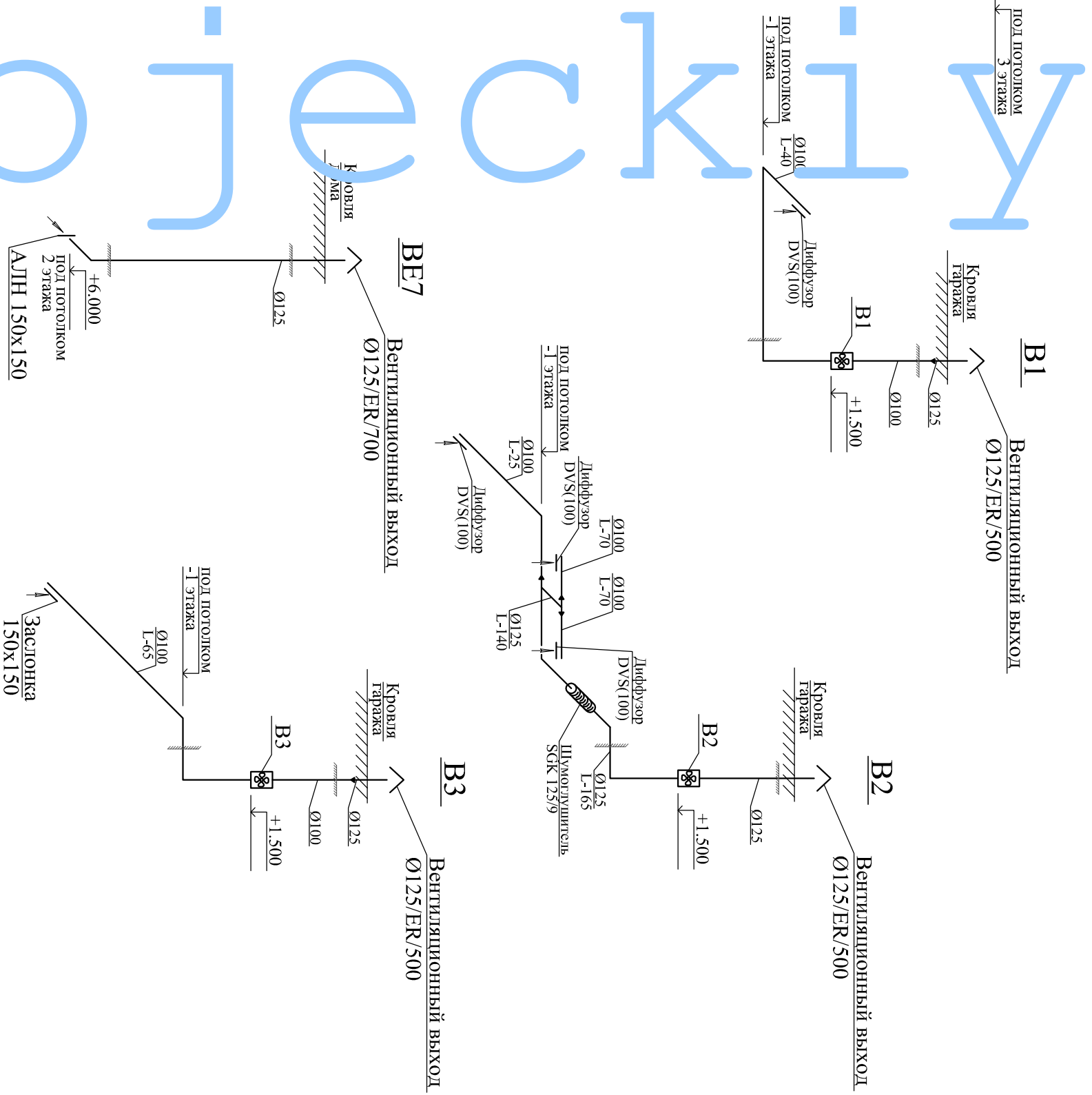
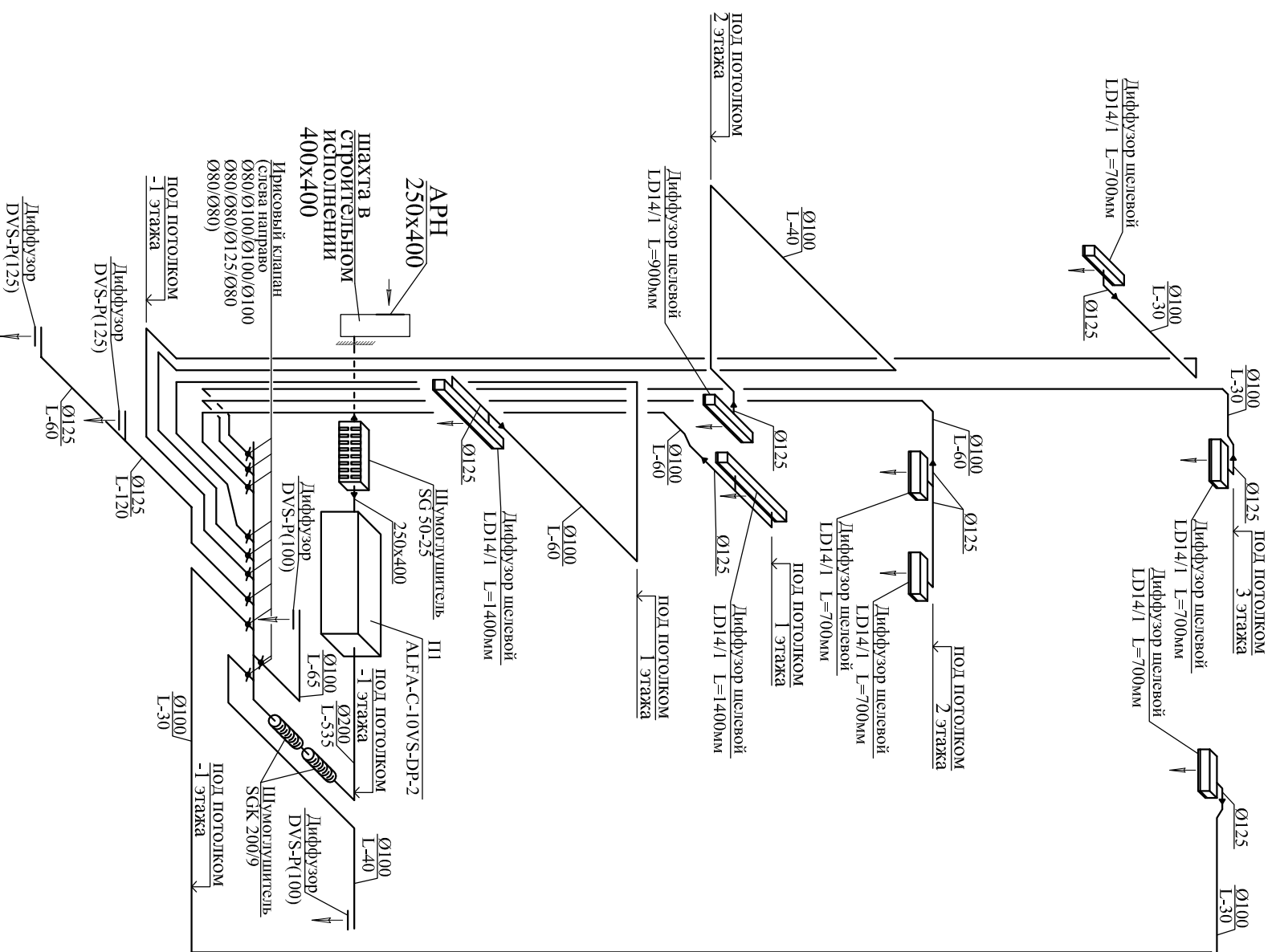
Размеры диффузора LD14/1 с камерой статического давления



Примечания:

1. Монтаж, наладку и испытание систем вентиляции вести согласно СНиП 3.05.01-85..
2. Воздуховоды систем вентиляции выполнять из оцинкованной стали с толщиной согласно СНиП 41-01-2003.
3. Отметки воздуховодов даны по низу для прямоугольных воздуховодов, по оси - для круглых.
4. Все отметки уточняются по месту при монтаже.
5. Воздуховоды системы приточной вентиляции проложить в теплоизоляции.

Индивидуальный жилой дом.				2013-ВК	
Изм.	Кол.уч.	Лист	Ноук.	Подпись	Дата
Выполнил					
ГИП					
Вентиляция.					
План вентиляции мансаржного этажа.					
				Стация	Лист
				Р7	16



Примечания:

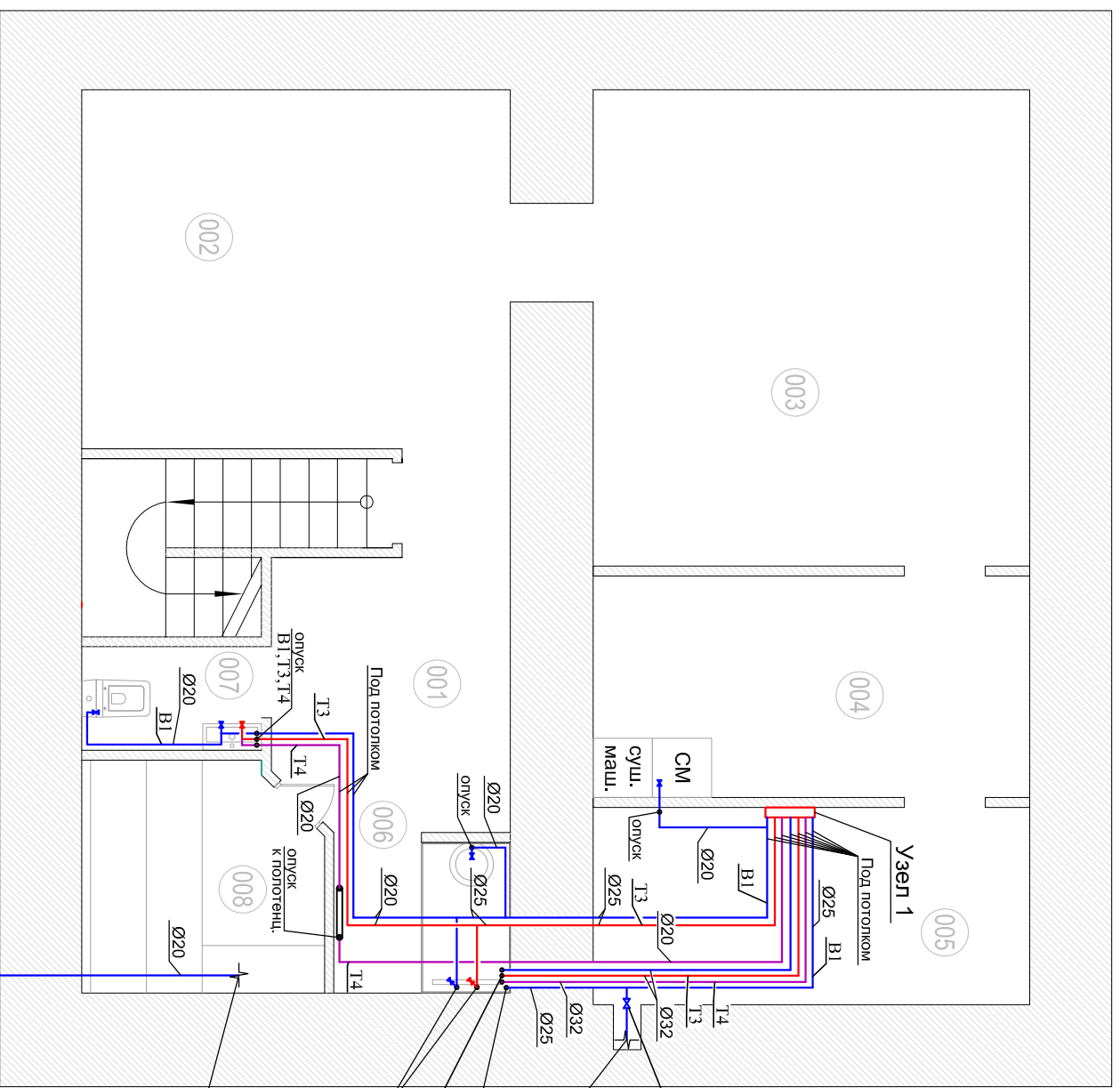
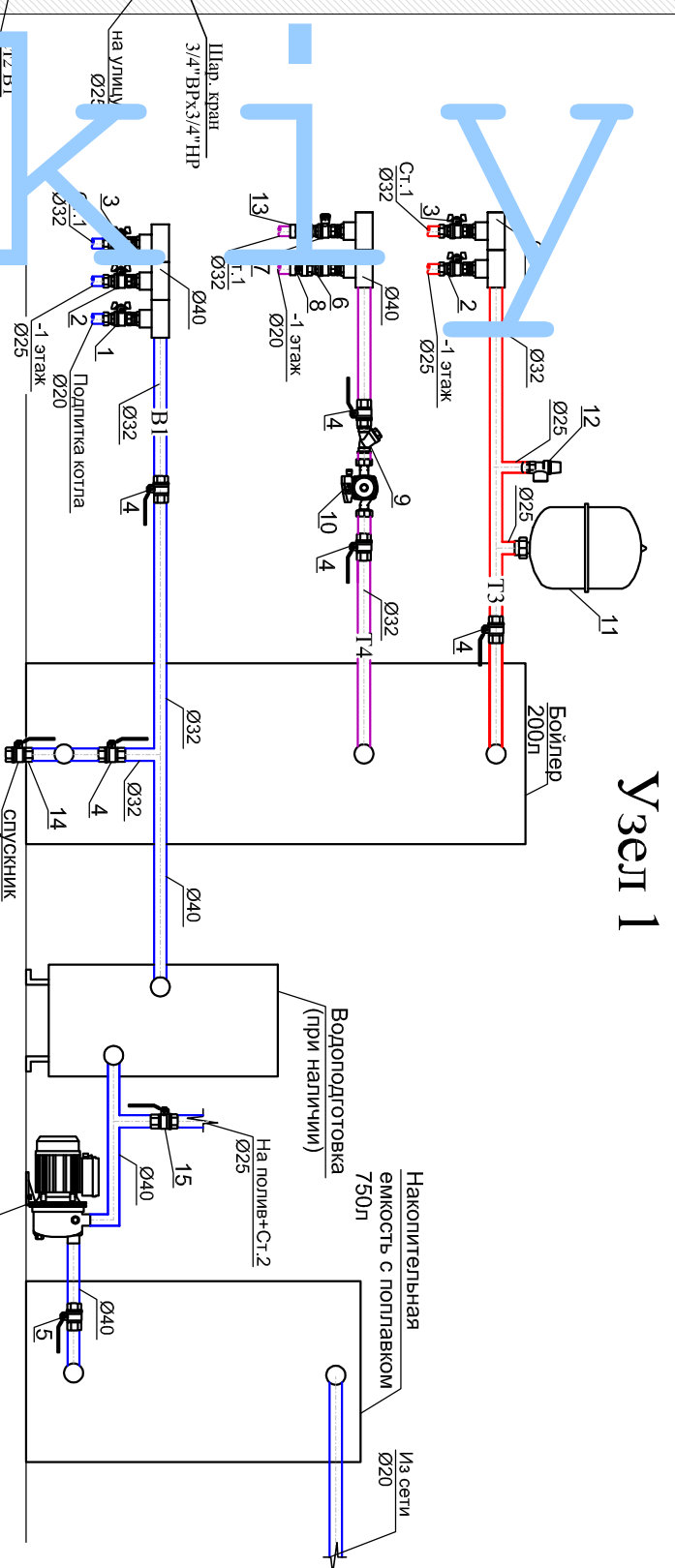
1. Монтаж, наладку и испытание систем вентиляции вести согласно СНиП 3.05.01-85..
2. Воздуховоды систем вентиляции выполнять из оцинкованной стали с тощичной согласно СНиП 41-01-2003.
3. Отметки воздуховодов даны по низу для прямоугольных воздуховодов, по оси - для круглых.
4. Все отметки уточняются по месту при монтаже.
5. Воздуховоды системы приточной вентиляции проложить в теплоизоляции.

КОДЕКС

Изм.	Кол.уч.	Лист	Ноук.	Подпись	Дата
Выполнил					
ГИП					

Индивидуальный жилой дом.		Стюция	Лист	Листов
Вентиляция.		Р7	17	
Схема систем П1, В1, В2, В3, ВЕ7.				

2013-ВК



ЭКСПЛИКАЦИЯ ПОМЕЩЕНИЙ

N пом.	Наименование	Площадь м2
001	Холл подвального помещения	7,4
002	Комната отдыха	16,5
003	Подсобное помещение	21,3
004	Постирочная	10,0
005	Бойлерная	8,9
006	Душевые	2,7
007	С/у	1,9
008	Сауна	5,5

СПЕЦИФИКАЦИЯ ОБОРУДОВАНИЯ

№	Наименование	Обозначение	Ед.изм.	К-во
1.	Кран шаровый 1/2"ВР с накидной гайкой 1/2"	фирма "Вугати"	шт	1
2.	Кран шаровый 3/4"ВР с накидной гайкой 3/4"	фирма "Вугати"	шт	2
3.	Кран шаровый 1"ВР с накидной гайкой 1"	фирма "Вугати"	шт	2
4.	Шаровый кран 1"ВРx1"НР	фирма "Вугати"	шт	5
5.	Шаровый кран 1 1/4" ВР	фирма "Вугати"	шт	1
6.	Вентиль регулирующей 1/2"ВР с накидной гайкой 1/2"	фирма "ТТАР"	шт	1
7.	Вентиль регулирующей 1"ВР с накидной гайкой 1/2"	фирма "ТТАР"	шт	1
8.	Обратный клапан 1/2"	фирма "ТТАР"	шт	1
9.	Сетчатый фильтр 1"	фирма "Оувентор" арт. 107 20 04	шт	1
10.	Нас : UPS 2S-40B	фирма "Оувентор" арт. 112 00 08	шт	1
11.	Расширительный бак гейтх DD18 с клапаном для присоединения 3/4"	фирма "Рефлекс"	шт	1
12.	Предохранительная группа водонагревателя давление сбрасывания 7 атм.	фирма "Салеffi"	шт	1
13.	Обратный клапан 1"	фирма "Вугати"	шт	1
14.	Шаровый кран 1/2"ВРx1/2"НР	фирма "Вугати"	шт	1
15.	Шаровый кран 3/4"ВРx3/4"НР	фирма "Вугати"	шт	1

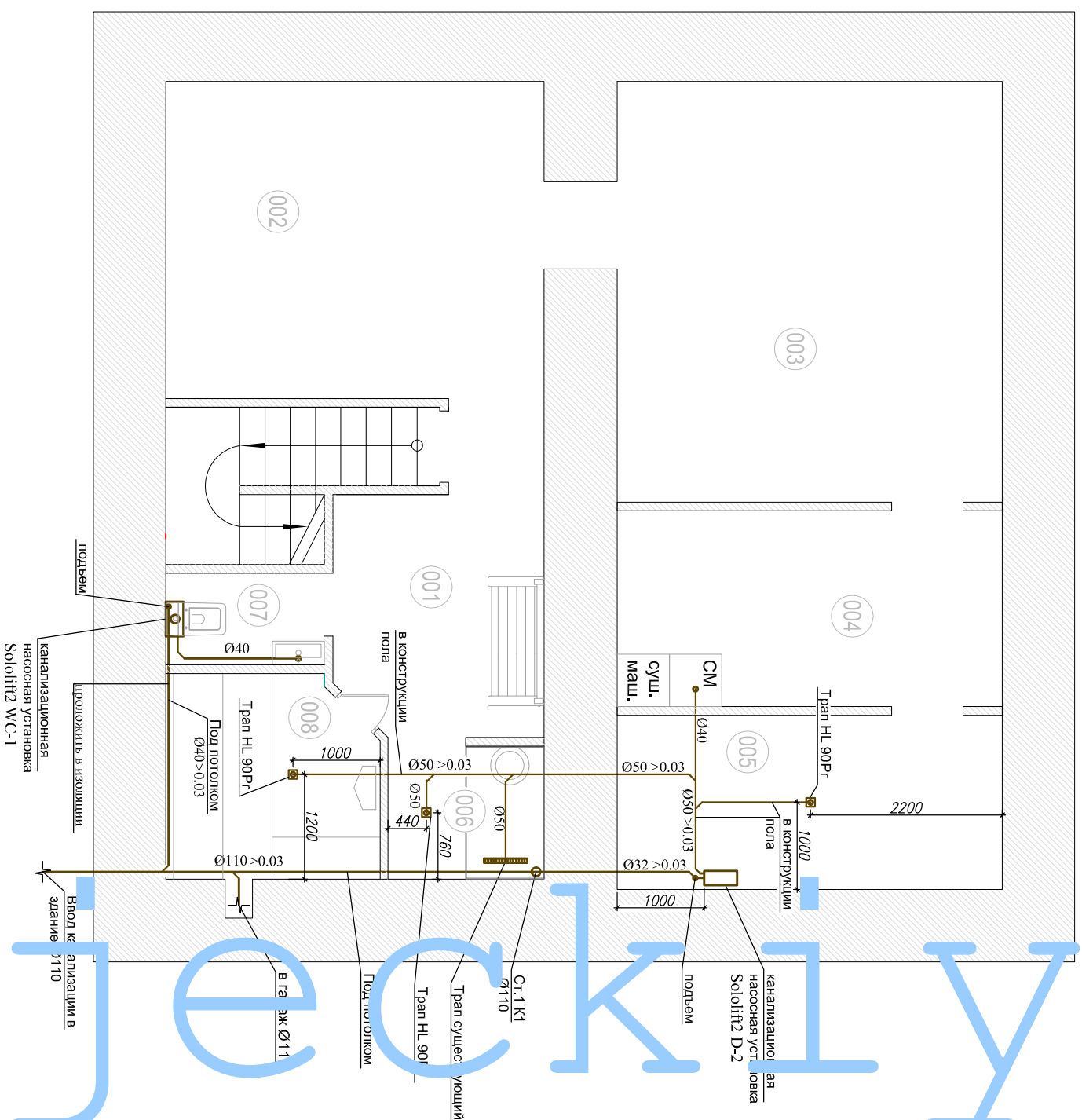
Примечания:
 1.В1-хозяйственно-питевой водопровод, t=5 С.
 2.Т3-система ГВС, t=60 С.
 3.Т4-циркуляция ГВС, t=55 С.

2013-ВК

Изм.	Кол.уч.	Лист	Ноук.	Подпись	Дата	Индивидуальный жилой дом. Водоснабжение. План водоснабжения цокольного этажа, Узел 1.	Стр.	Лист	Листов
Выполнил ГИП									

ЭКСПЛИКАЦИЯ ПОМЕЩЕНИЙ

N пом.	Наименование	Площадь м2
001	Холл подвального помещения	7,4
002	Комната отдыха	16,5
003	Подсобное помещение	21,3
004	Постирочная	10,0
005	Бойлерная	8,9
006	Душевые	2,7
007	С/у	1,9
008	Сауна	5,5



КО

Изм.	Кол.уч.	Лист	Угол	Подпись	Дата
Выполнил					
ГИП					

Индивидуальный жилой дом.		
Канализация.		
План канализации цокольного этажа.		

2013-ВК		
Страница	Лист	Листов
РП	6	