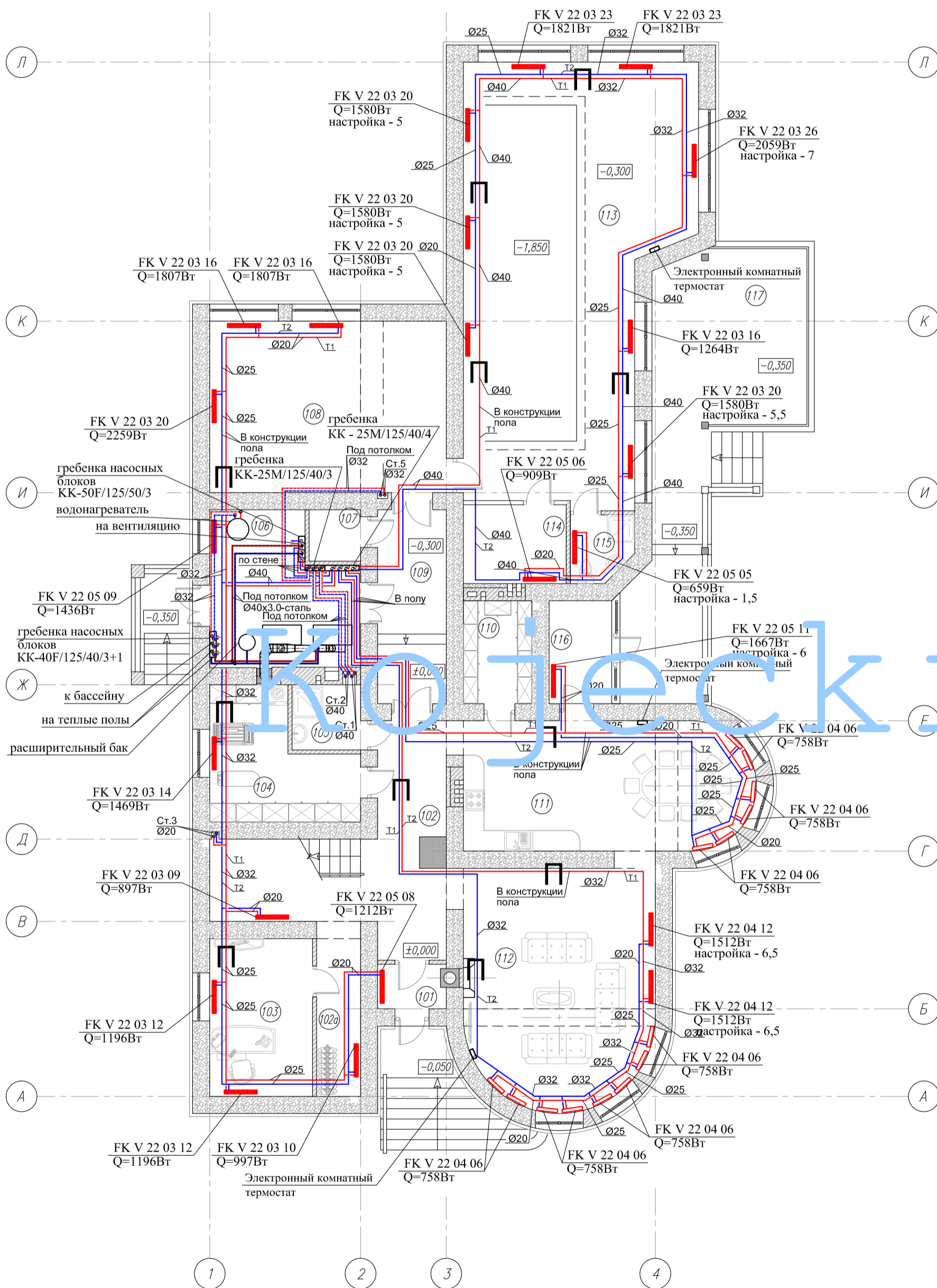
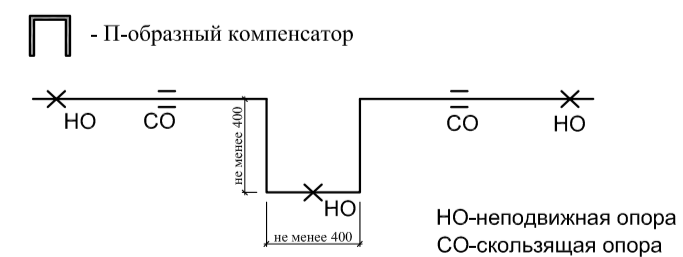


Экспликация помещений

№ помещ. по плану	Наименование	Площадь, м <sup>2</sup>
101	Тамбур	2,60
102	Холл с лестницей	25,72
102а	Гардероб	5,88
103	Кабинет	13,80
104	Постирочная	13,31
105	Санузел	3,80
106	Котельная	17,55
107	Электрощитовая	2,25
108	Спортзал	34,50
109	Коридор	11,30
110	Кладовая	6,00
111	Кухня-столовая	30,94
112	Гостиная	36,67
113	Бассейн	75,35
114	Тех. помещение	6,00
115	Санузел	3,37
116	Терраса на отм. -0,050	15,93
117	Терраса на отм. -0,350	29,53
Итого:		334,50

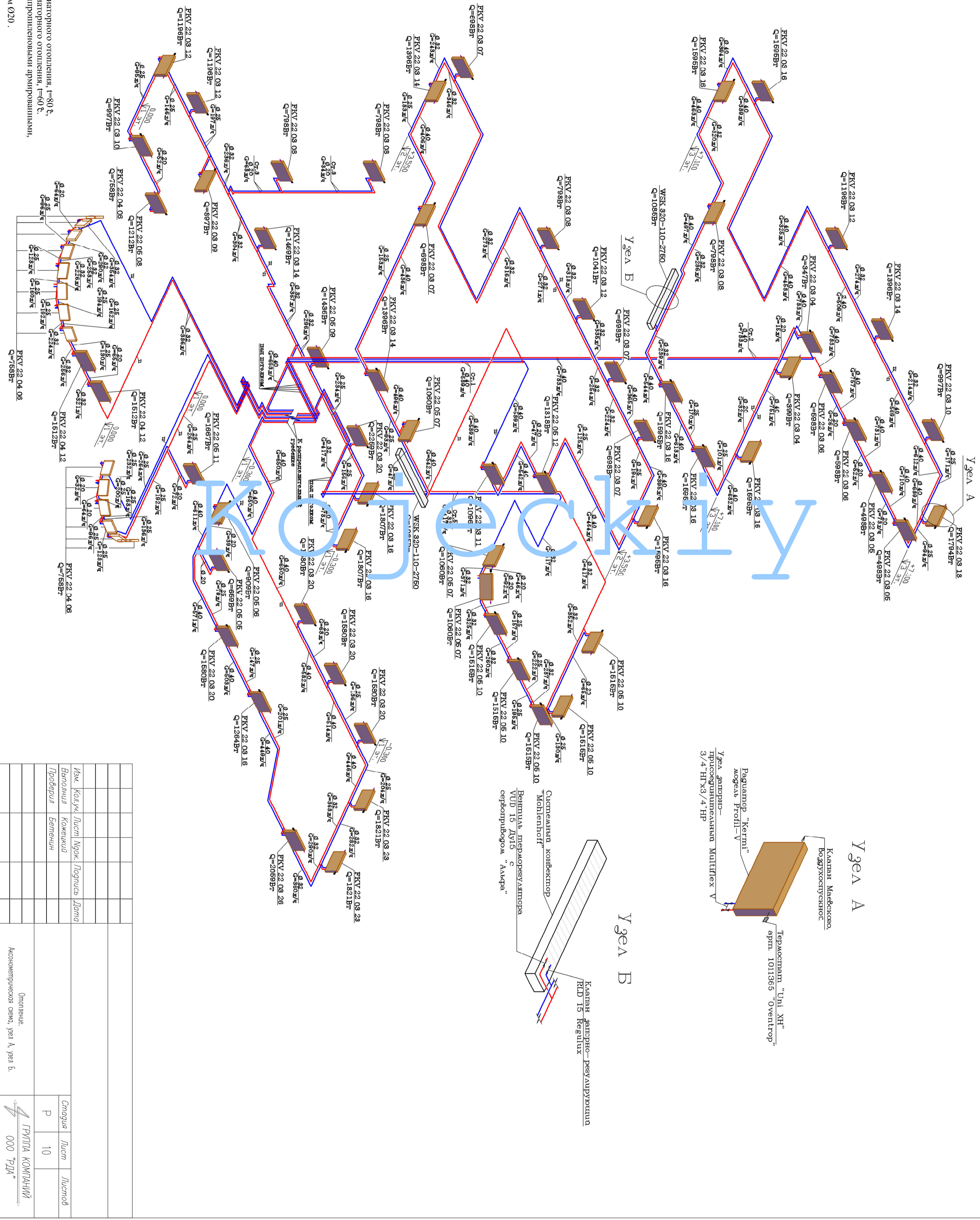


Условные обозначения:



- Примечания:
- T1-подающий трубопровод систем радиаторного отопления, t=80 С.
  - T2-обратный трубопровод систем радиаторного отопления, t=60 С.
  - Трубопроводы и стояки системы отопления условно отнесены от стен.
  - Точки привязки прокладки трубопроводов уточнить по месту при монтаже.
  - Трубы проводить в теплоизоляции.
  - Разводка по этажам осуществляется трубами полипропиленовыми армированными, на планах указан наружный диаметр.
  - Трубопровод подводимый к радиаторам Ø20.

Изм.	Кол.уч.	Лист	Нгол.	Подпись	Дата	Стадия	Лист	Листов
						Р	7	
Отопление. План радиаторного отопления 1-го этажа.						ГРУППА КОМПАНИЙ ООО "РДА"		

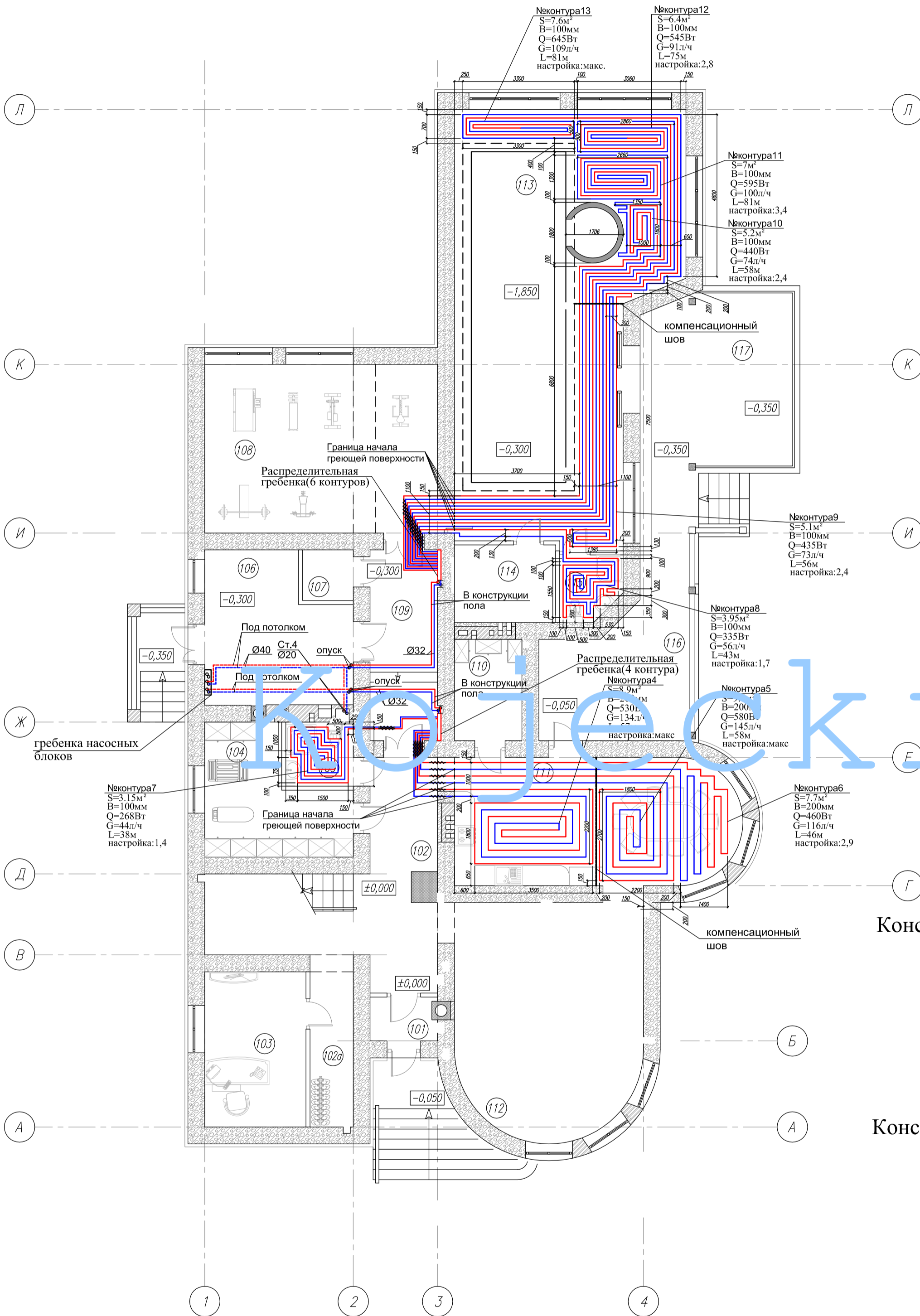


- Примечания:
1. Т1-подающий трубопровод систем радиаторного отопления, t=80 °C.
  2. Разводка осушается трубами полипропиленовыми армированными, t=60 °C.
  3. Трубопровод подающий к радиаторам Ø20.

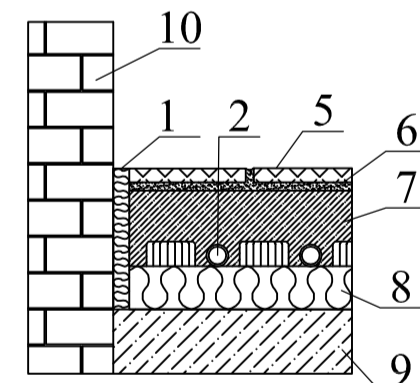
Изм.	Колуч	Лист	Носк	Подпись	Дата
Выполнил	Кочевкиш				
Проверил	Бемениш				
Отмечено:					
Акционерска фирма, Угол А, Угол Б.					
	Страница	Лист	Листов		
	Р	10			
	ГРУПА КОМПАНИЈА				
	000 "РД"				

Экспликация помещений

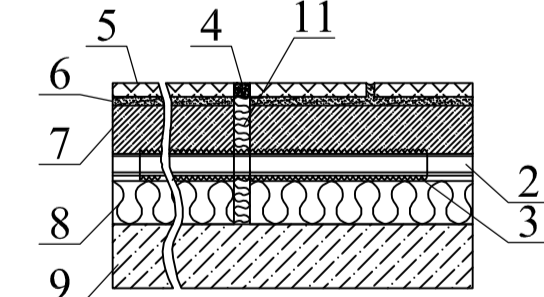
№ помещ. по плану	Наименование	Площадь, м <sup>2</sup>
101	Тамбур	2,60
102	Холл с лестницей	25,72
102a	Гардероб	5,88
103	Кабинет	13,80
104	Постирочная	13,31
105	Санузел	3,80
106	Котельная	17,55
107	Электрощитовая	2,25
108	Спортзал	34,50
109	Коридор	11,30
110	Кладовая	6,00
111	Кухня-столовая	30,94
112	Гостиная	36,67
113	Бассейн	75,35
114	Тех. помещение	6,00
115	Санузел	3,37
116	Терраса на отм. -0,050	15,93
117	Терраса на отм. -0,350	29,53
Итого:		334,50



Конструкция пола отопления в разрезе



Конструкция компенсационного шва в разрезе



- Краевая изоляция из вспененного полиэтилена
- Металлопластиковая труба 16x2
- Защитная гофрированная труба
- Эластичная шлевая замазка
- Тонкий настил(покрытие)
- Раствор для тонкого настила
- Цементно-песчаная стяжка (мин толщина 45мм)
- Теплоизоляция - маты с бобышками
- Плита перекрытия
- Стена
- Разделительный профиль из вспененного полиэтилена

Условные обозначения:

~ - транзитный участок трубопровода от гребенки теплого пола до греющей поверхности проложить в теплоизоляции.

Примечания:

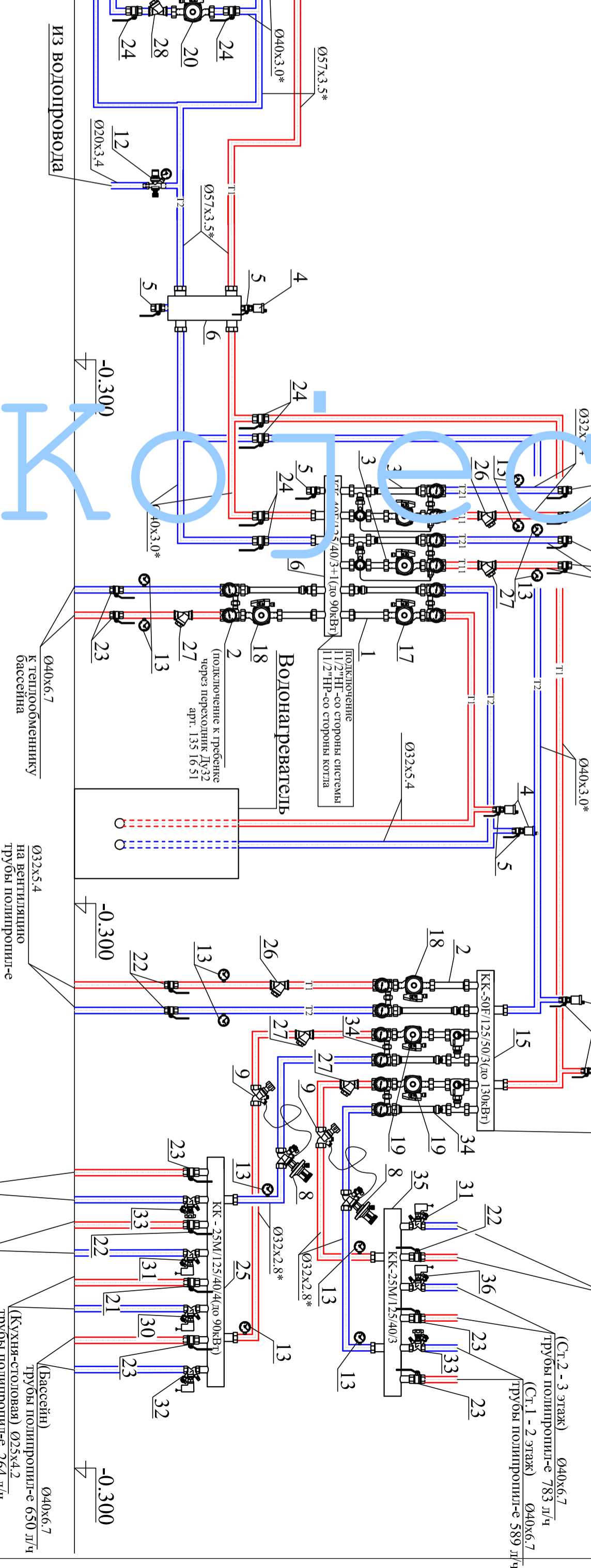
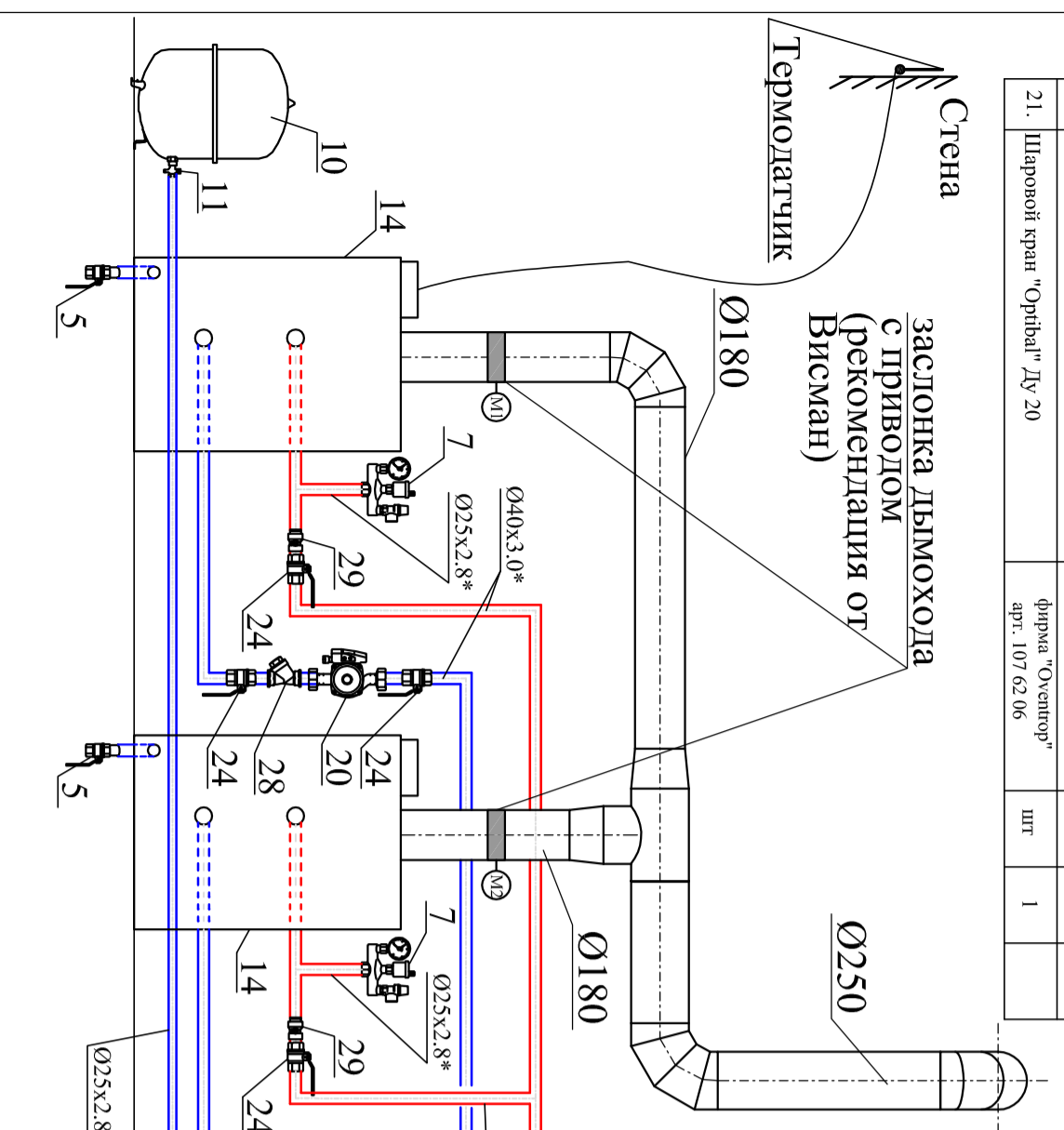
- T11-подающий трубопровод систем теплого пола, t=45 C(контур гостиной, столовой), t=45 C(контур бассейна). T21-обратный трубопровод систем теплого пола, t=40 C(контур гостиной, столовой), t=38 C(контур бассейна).
- Трубопроводы и стояки системы отопления условно отнесены от стен.
- Точки привязок прокладки трубопроводов уточнить по месту при монтаже.
- Контур теплых полов выполнены из металлопластиковых труб Ø16 фирмы Oventrop.
- Разводка по этажам и подводки к распределительным гребенкам осуществляется трубами полипропиленовыми армированными, на планах указан наружный диаметр.

Изм.	Кол.уч.	Лист	Изд.	Подпись	Дата	Стация	Лист	Листов	
						Р	11		
Отопление. План теплого пола 1-го этажа.									

Спецификация с позициями

№ п/п	Наименование	обозначение	ед.изм.	к-во	Прим.
1.	Система обвязки котла "Рецилат S-180" Ду25 без насоса	фирма "Овентор" арт. 135 60 70	шт	1	
2.	Система обвязки котла "Рецилат S-180" Ду32	фирма "Овентор" арт. 135 50 72	шт	2	
3.	Система обвязки котла "Рецилат F-180" Ду 25(насос в комплекте - Wilo Riso 25/1-6)	фирма "Овентор" арт. 135 42 76	шт	2	
4.	Воздухоотопыльчик Ду 15	фирма "Овентор" арт. 108 83 04	шт	5	
5.	Шаровый кран "Орибай" Ду 15	фирма "Овентор" арт. 107 62 04	шт	10	
6.	Гидрострелка 80/80Л (до 170кВт) подключение 1% внутренняя резьба	фирма "Designsteel" арт. 106 85 68	шт	1	
7.	Группа без-пл котла "MSM-Block" Ду25	фирма "Овентор" арт. 135 10 62	шт	2	
8.	Регулятор перепада давления 3-бар	фирма "Овентор" арт. 106 45 10	шт	2	
9.	Запорный вентиль "Hydrostat DP" Ду 32	фирма "Овентор" арт. 106 75 10	шт	2	
10.	Расширительный бак "Reflex NG 140"	фирма "Kalka" №.дел. 7001600	шт	1	
11.	Быстроразъемное соединение SU R1"	фирма "Kalka" №.дел. 7013100	шт	1	
12.	Клапан автоматической подпитки 1/2"	фирма "Salab" арт. 553140	шт	1	
13.	Манометр 3/8" с пружинным крапом для контроляного манометра 3/8"	фирма "Salab" арт. 557706/ арт. 690300	шт	12	
14.	Котел Vloagas 100-F Q=60 кВт	"Vessman"	шт	2	
15.	Распределительная гребенка на 3 контура КК-50F/125/50/3(до 130кВт)	фирма "Designsteel"	шт	1	
16.	Распределительная гребенка на 4 контура КК-40F/125/40/3+1(до 90кВт)	фирма "Designsteel"	шт	1	
17.	Насос UPS 25-60	фирма "Grandfos"	шт	1	
18.	Насос UPS 32-60	фирма "Grandfos"	шт	2	
19.	Насос UPS 32-70	фирма "Grandfos"	шт	2	
20.	Насос UPS 32-55(2 скорость)	фирма "Grandfos"	шт	2	
21.	Шаровый кран "Орибай" Ду 20	фирма "Овентор" арт. 107 62 06	шт	1	

22.	Шаровый кран "Орибай" Ду 25	фирма "Овентор" арт. 107 62 08	шт	6	
23.	Шаровый кран "Орибай" Ду 32	фирма "Овентор" арт. 107 62 10	шт	8	
24.	Шаровый кран "Орибай" Ду 40	фирма "Овентор" арт. 107 90 12	шт	10	
25.	Распределительная гребенка на 4 контура КК - 25M/125/40/4(до 90кВт)	фирма "Designsteel"	шт	1	
26.	Счетчатый фильтр Ду 25	фирма "Овентор" арт. 112 00 08	шт	2	
27.	Счетчатый фильтр Ду 32	фирма "Овентор" арт. 112 00 10	шт	4	
28.	Счетчатый фильтр Ду 40	фирма "Овентор" арт. 112 00 12	шт	2	
29.	Обратный клапан Ду 40	фирма "Danfos" (арт. 065B8228)	шт	2	
30.	Регулирующий вентиль "Нуссон ТМ" Ду 20 с электромогорным сервоприводом	фирма "Овентор" арт. 106 85 66	шт	1	
31.	Регулирующий вентиль "Нуссон ТМ" Ду 25 с электромогорным сервоприводом	фирма "Овентор" арт. 106 85 68	шт	2	
32.	Регулирующий вентиль "Нуссон ТМ" Ду 32 с электромогорным сервоприводом	фирма "Овентор" арт. 106 85 70	шт	1	
33.	Регулирующий вентиль "Нуссон V" Ду 32	фирма "Овентор" арт. 106 17 10	шт	2	
34.	Система обвязки котла "Рецилат M3-180" Ду32 с трехходовым смесителем и сервомогором	фирма "Овентор" арт. 135 52 72	шт	2	
35.	Распределительная гребенка на 3 контура КК-25M/125/40/3(до 90кВт)	фирма "Designsteel"	шт	1	
36.	Регулирующий вентиль "Нуссон ТМ" Ду 40 с электромогорным сервоприводом	фирма "Овентор" арт. 106 85 72	шт	1	



Примечания:

1. На контроллере котла необходимо повысить максимальную температуру котловой воды в подающей магистрали до 80°С.

2. Т1-подающий трубопровод систем теплоснабжения, t=80°С, Т2-обратный трубопровод систем теплоснабжения, t=60°С.

Т11-подающий трубопровод систем теплого пола, t=45°С(контур гостиной, столовой), t=45°С(контур бассейна).

Т21-обратный трубопровод систем теплого пола, t=40°С(контур гостиной, столовой), t=38°С(контур бассейна).

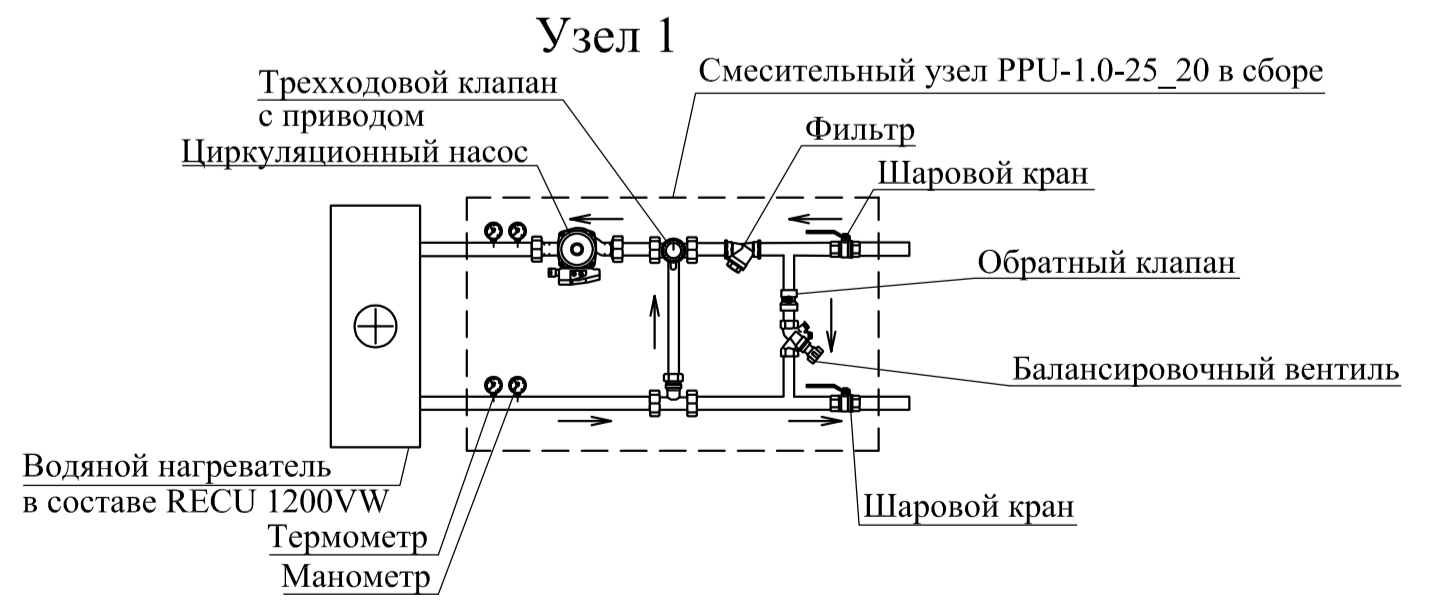
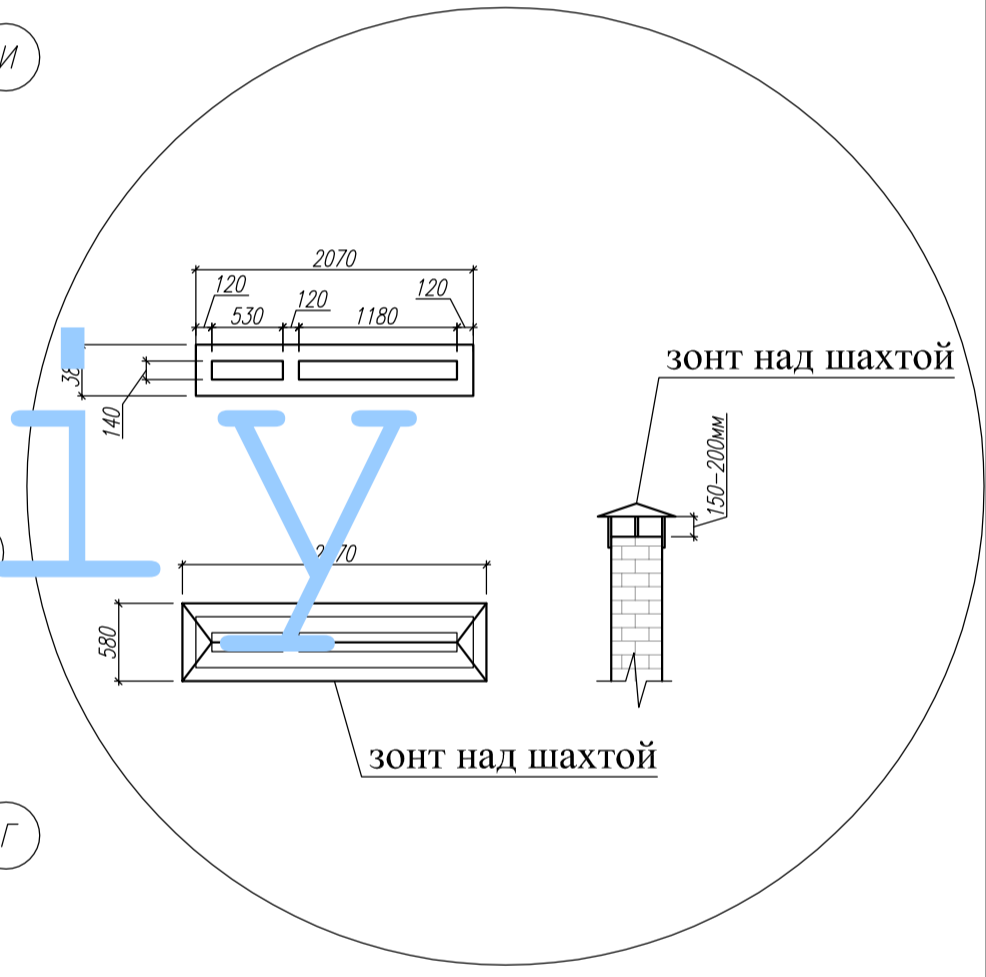
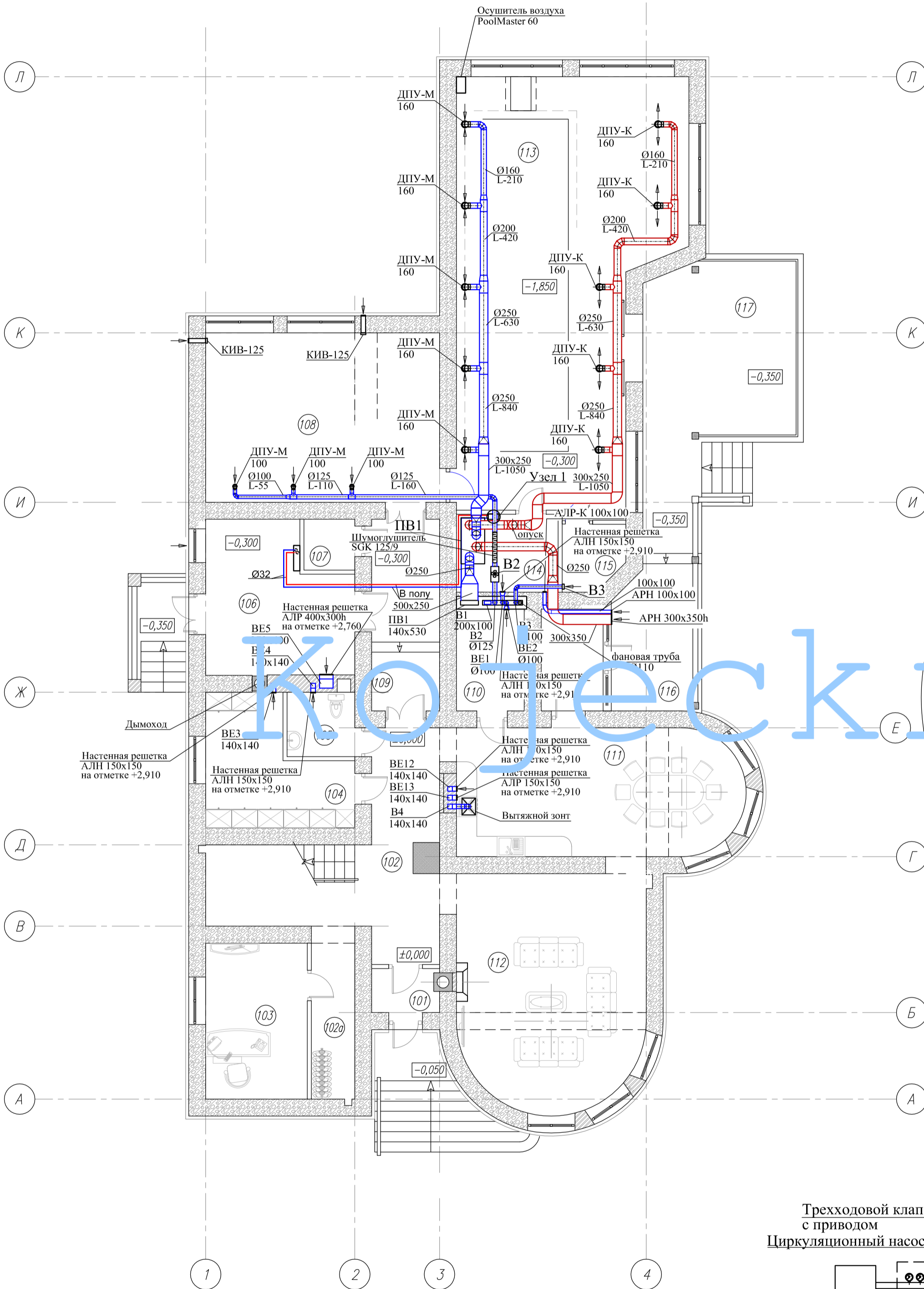
3. Узел управления монтируется из труб стальных водогазопроводных и труб стальных электросварных прямошовных \* - для труб стальных водогазопроводных(25x2.8; 32x2.8; 40x3.0) указан внутренний диаметр и толщина стенки.

\* - для труб стальных электросварных прямошовных(57x3.5) указан наружный диаметр и толщина стенки.

Изм.	Кол-во	Лист	№ок	Подпись	Дата
Выполнил		Колески			
Проверил					
Отмечено: Скено уаю тудейня.					
				Статья	Лист
				Р	13
ГРУППА КОМПАНИЙ 000 "РДА"					

Экспликация помещений

№ помещ. по плану	Наименование	Площадь, м <sup>2</sup>
101	Тамбур	2,60
102	Холл с лестницей	25,72
102a	Гардероб	5,88
103	Кабинет	13,80
104	Постирочная	13,31
105	Санузел	3,80
106	Котельная	17,55
107	Электрощитовая	2,25
108	Спортзал	34,50
109	Коридор	11,30
110	Кладовая	6,00
111	Кухня-столовая	30,94
112	Гостиная	36,67
113	Бассейн	75,35
114	Тех. помещение	6,00
115	Санузел	3,37
116	Терраса на отм. -0,050	15,93
117	Терраса на отм. -0,350	29,53
Итого:		334,50



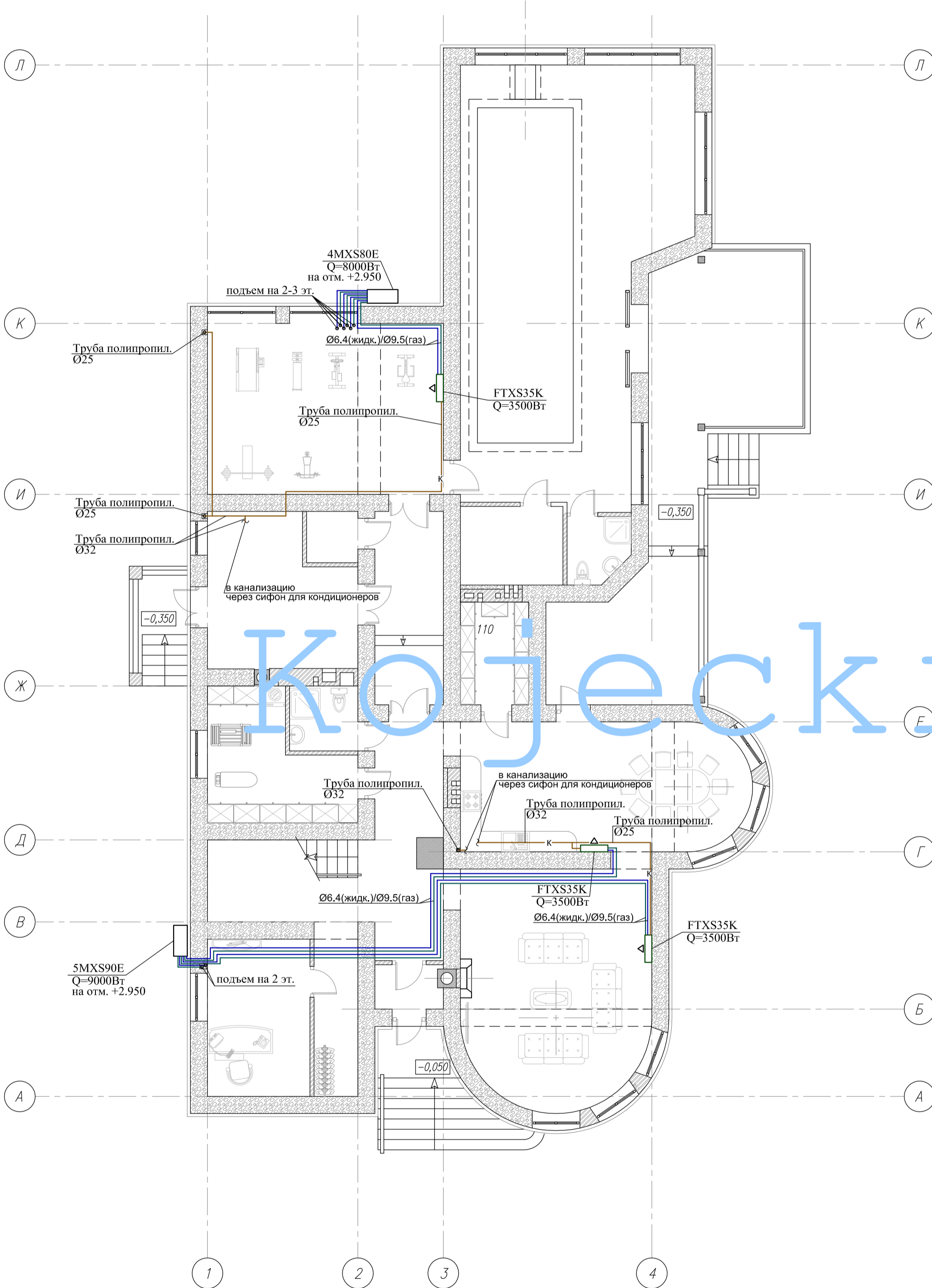
- Примечания:
1. Монтаж, наладку и испытание систем вентиляции вести согласно СНиП 3.05.01-85..
  2. Воздуховоды систем вентиляции выполнить из оцинкованной стали с толщиной согласно СНиП 41-01-2003.
  3. Отметки воздуховодов даны по низу для прямоугольных воздуховодов, по оси - для круглых.
  4. Все отметки уточняются по месту при монтаже.
  5. Воздуховоды системы приточной вентиляции проложить в теплоизоляции.

Изм.	Кол.уч.	Лист	Изд.	Подпись	Дата	Стация	Лист	Листов
						Р	15	
Вентиляция. План вентиляции 1-го этажа.							ГРУППА КОМПАНИЙ ООО "РДА"	

Маркировочный план 1-го этажа

Экспликация помещений

№ помещ. по плану	Наименование	Площадь, м <sup>2</sup>
101	Тамбур	2,60
102	Холл с лестницей	25,72
102a	Гардероб	5,88
103	Кабинет	13,80
104	Постирочная	13,31
105	Санузел	3,80
106	Котельная	17,55
107	Электрощитовая	2,25
108	Спортзал	34,50
109	Коридор	11,30
110	Кладовая	6,00
111	Кухня-столовая	30,94
112	Гостиная	36,67
113	Бассейн	75,35
114	Тех. помещение	6,00
115	Санузел	3,37
116	Терраса на отм. -0,050	15,93
117	Терраса на отм. -0,350	29,53
Итого:		334,50



КОЖЕЖИУ

Примечания:

1. Фреоноводы холодоснабжения применить медные «Outo Kumpri».
2. Фреоноводы проложить в тепловой изоляции по всей длине.
3. Отметки прокладки трубопроводов холодоснабжения уточнить при монтаже по месту.
4. Максимальное расстояние трубопровода хладагента от наружного блока до внутреннего - не более 25м.
5. Максимальный перепад высот между внутренними блоками - не более 7,5м.
6. Общая длина трубопровода хладагента наружного блока 4MXS80E не должна превышать 70м  
- общая длина трубопровода хладагента наружного блока 5MXS90E не должна превышать 75м

Изм.	Кол.уч.	Лист	Издк.	Подпись	Дата	Стадия	Лист	Листов
Выполнил	Кожеецкий					P	19	
Проверил						Кондиционирование. План 1-го этажа.		
						ГРУППА КОМПАНИЙ ООО "РДА"		