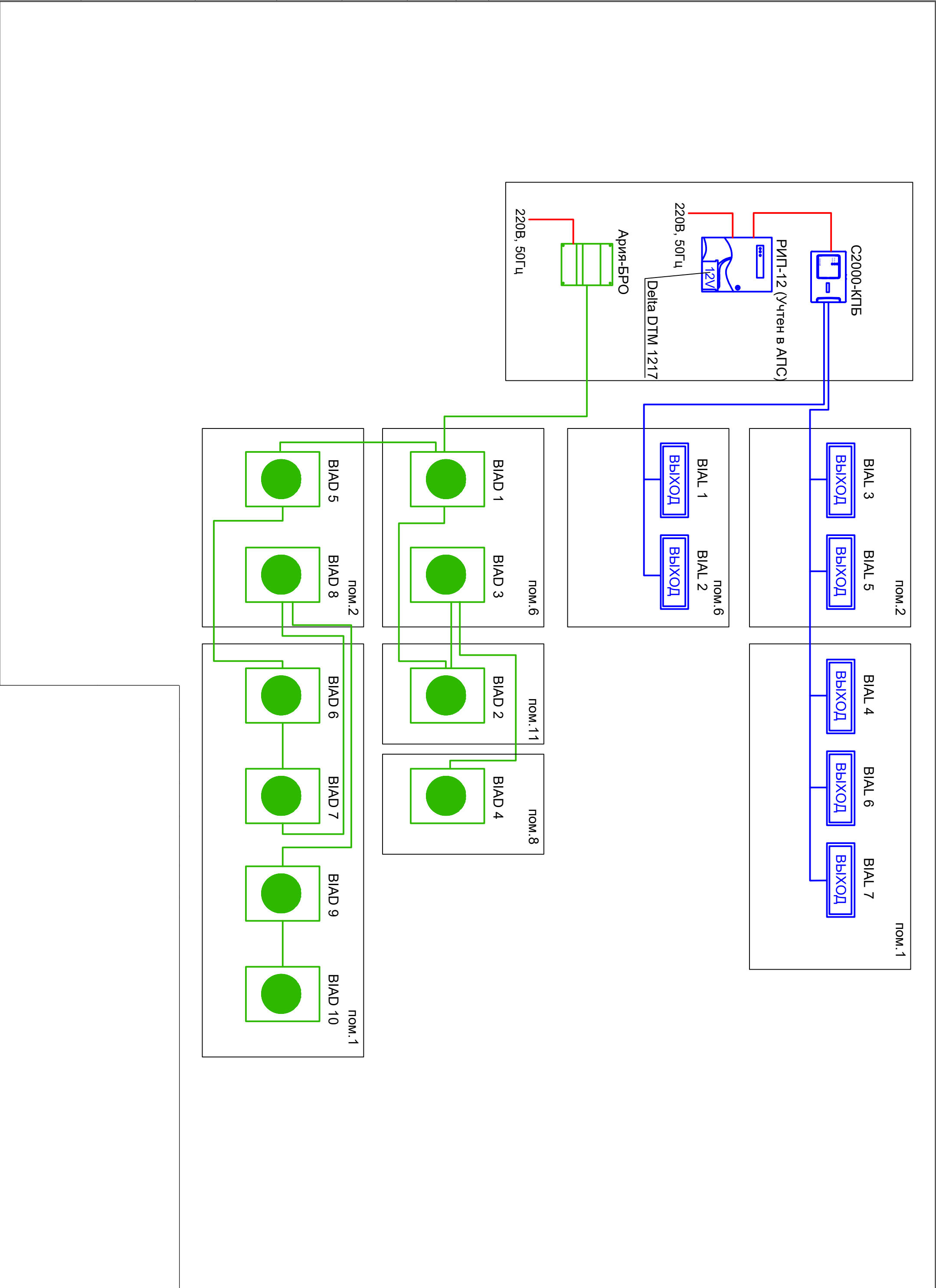
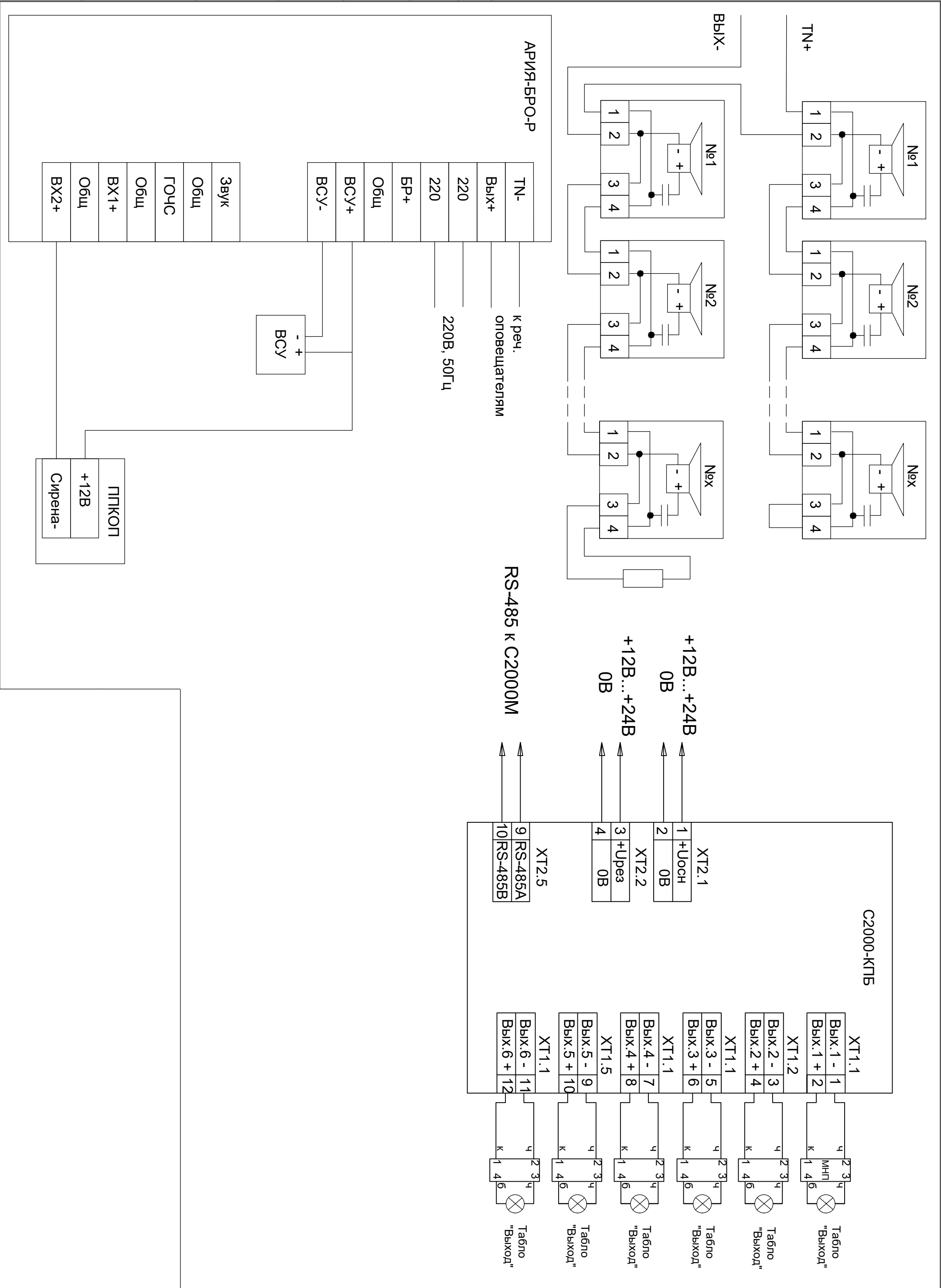
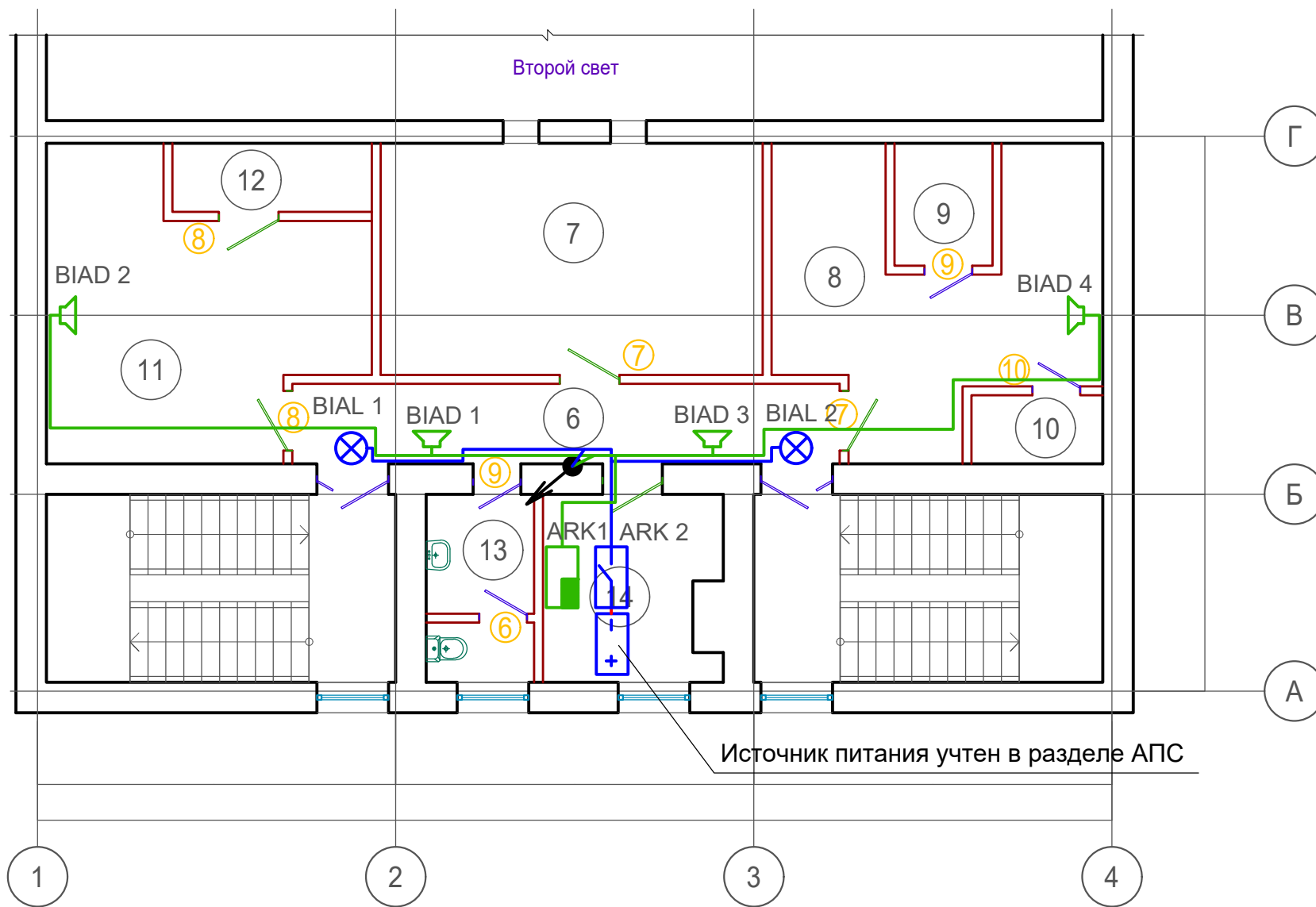


Инв. N подл.	Подпись и дата	Взам. инв. N



Инв. N подл.	Подпись и дата	Взам. инв. N














Экспликация помещений

Номер помещ.	Наименование помещения	Площадь, м ²	Кат. пом.
6	Коридор	11,70	
7	Кинопроекционная	24,11	
8	Техническое помещение	14,50	
9	Техническое помещение	3,40	
10	Техническое помещение	2,50	
11	Техническое помещение	22,80	
12	Техническое помещение	3,50	
13	С/У	4,40	
14	Электроцитовая		

Примечание: провода прокладываются открыто в ПВХ коробе 12x12, либо за подвесным потолком в гибкой гофрированной ПВХ трубе диаметром 16мм.

Условные обозначения:

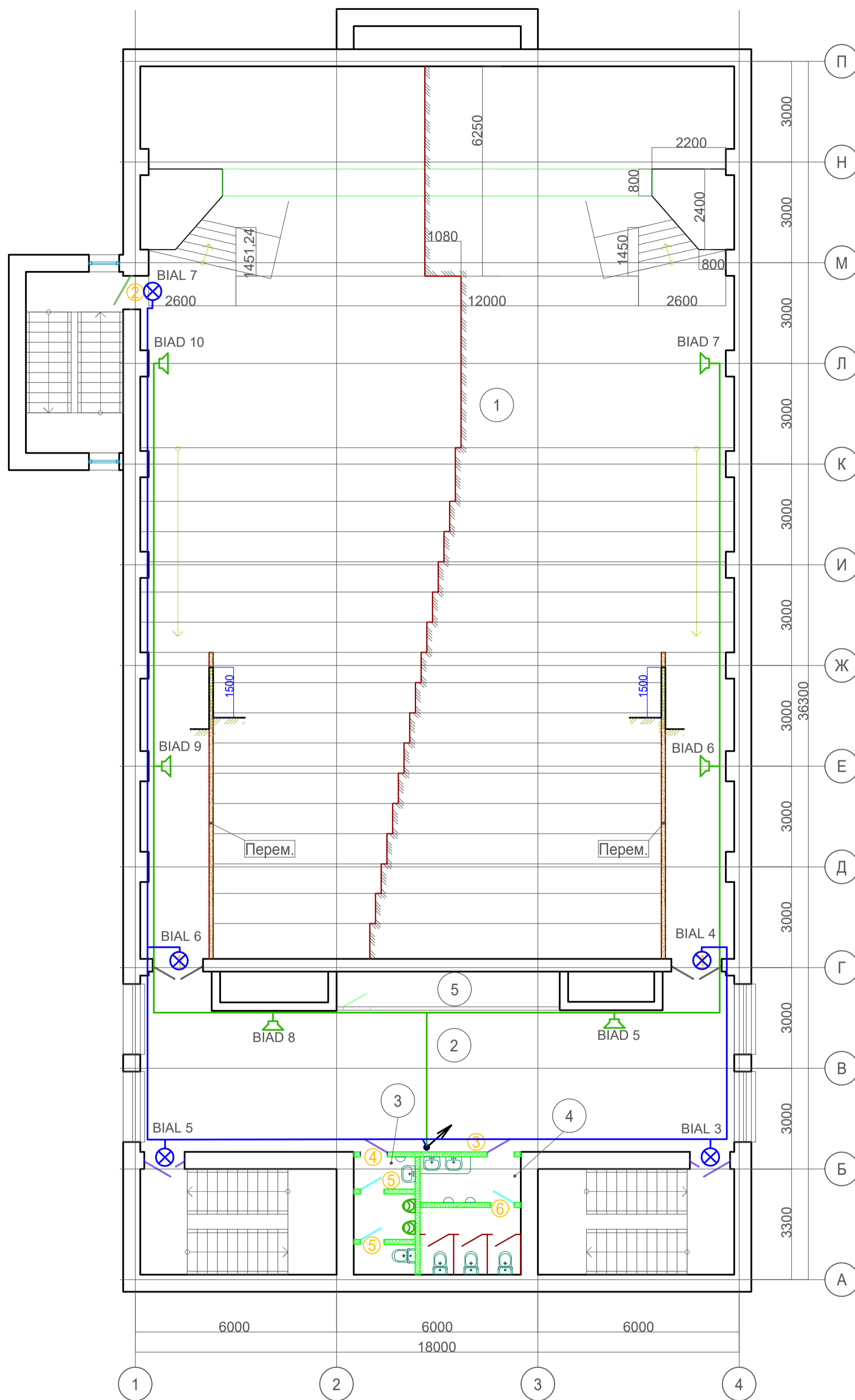
-  - извещатель ручной ИПР 513-3АМ
-  - извещатель дымовой ДИП 34-А-03
-  - опуск на уровень ниже
-  - контроллер двупроводной линии С2000-КДЛ
-  - Контрольно пусковой блок С2000-КПБ
-  - ШПС (предусмотрен разделом АПС)
-  - кабель линии звукового оповещения
-  - кабель линии светового оповещения
-  - кабель питания

Согласовано

Взам. инв. N

Подпись и дата

Инв. N подл.








Экспликация помещений

Номер помещ.	Наименование помещения	Площадь, м²	Кат. пом.
1	Актовый зал со сценой	455,50	
2	Вестибюль	76,10	
3	С/У мужской	6,40	
4	С/У женский	10,50	
5	Гардероб	7,60	

Примечание: провода прокладываются открыто в ПВХ коробе 12х12, либо за подвесным потолком в гибкой гофрированной ПВХ трубе диаметром 16мм.

Условные обозначения:

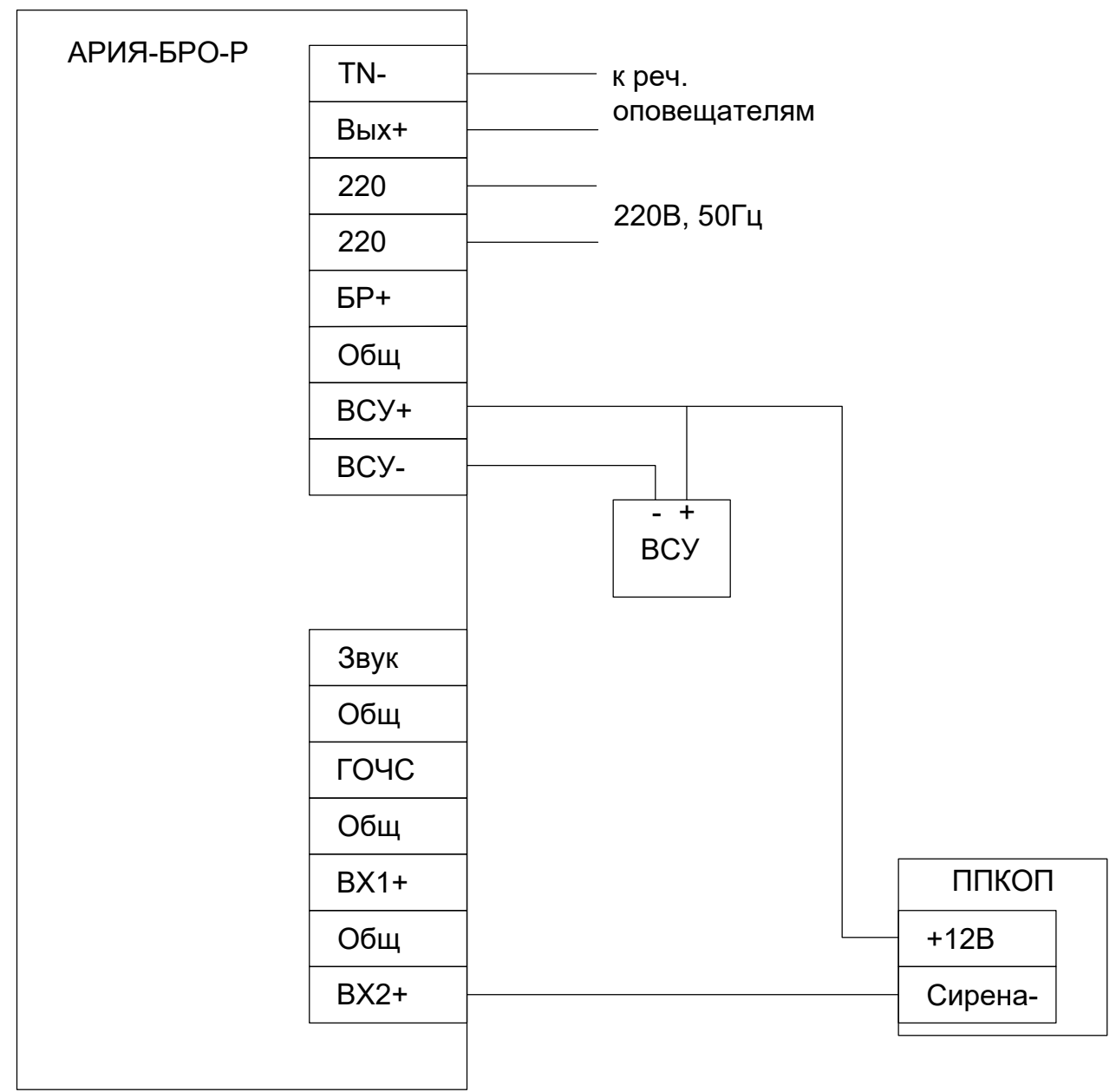
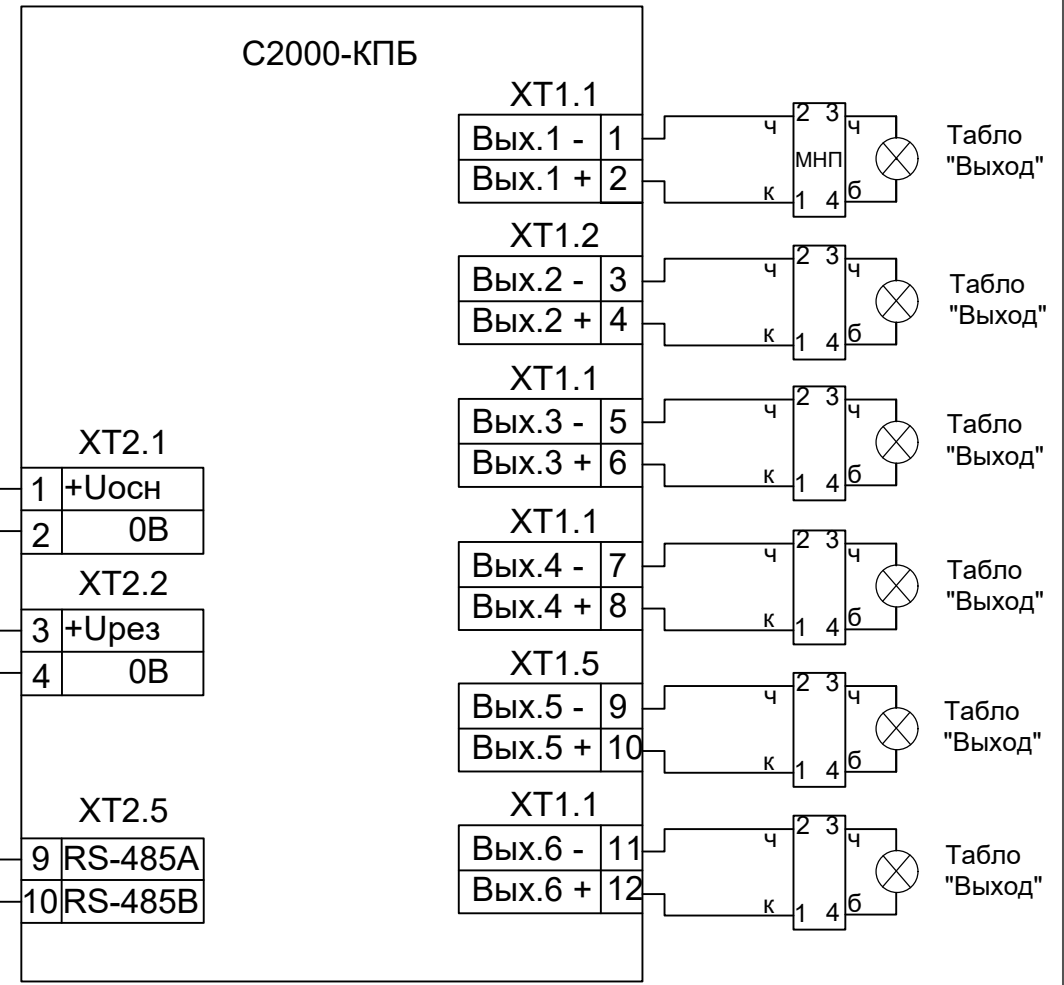
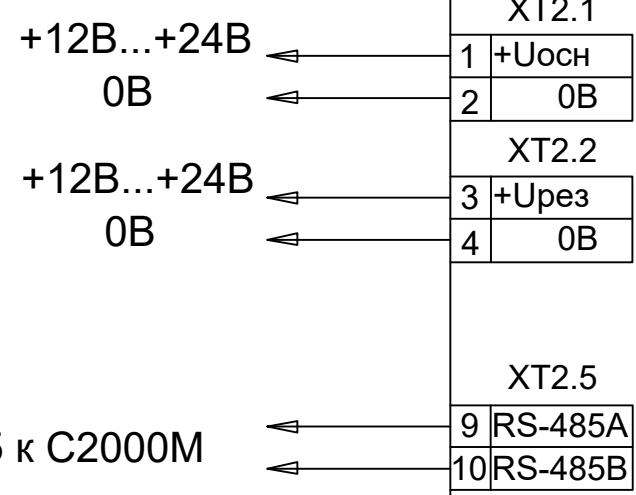
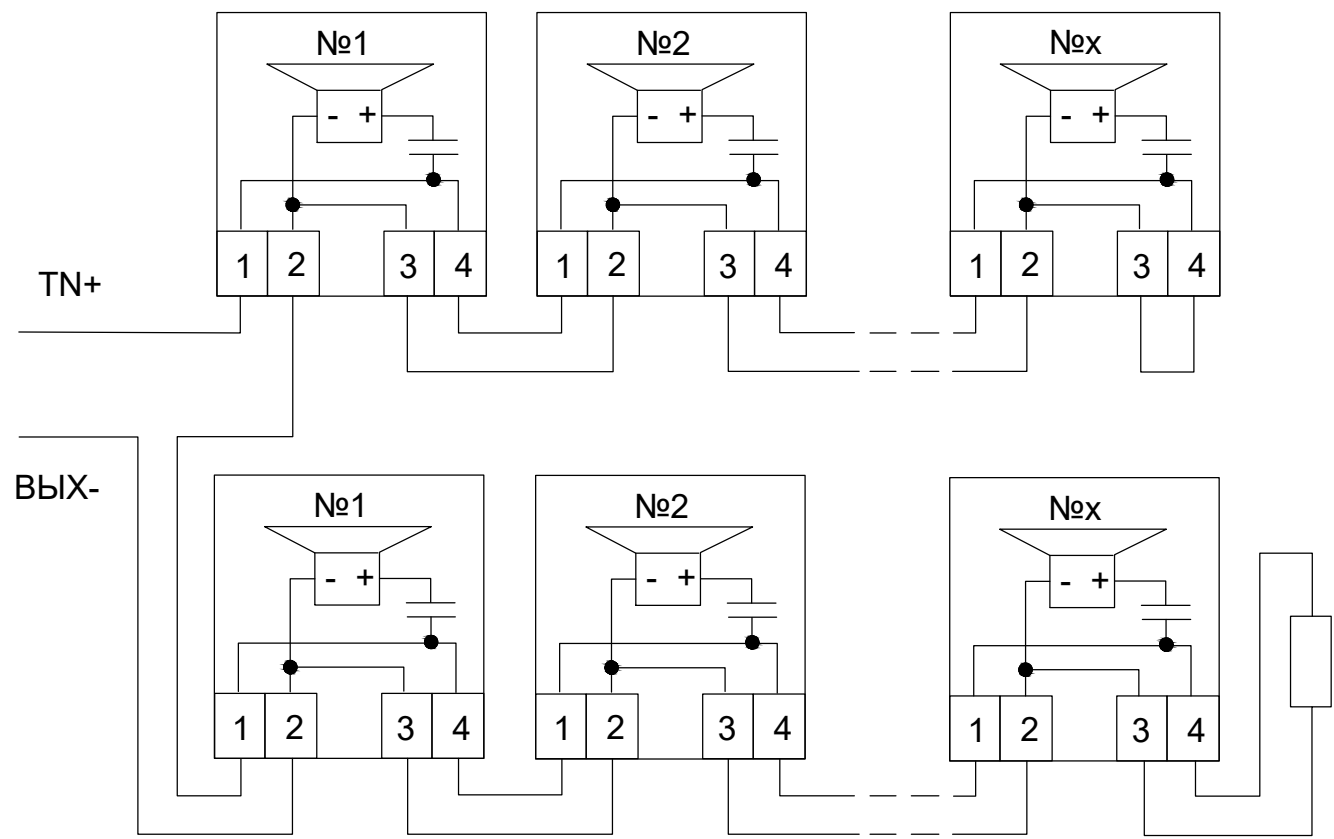
-  - извещатель ручной ИПР 513-3АМ
-  - извещатель дымовой ДИП 34-А-03
-  - подъем на уровень выше
-  - кабель звукового оповещения
-  - кабель светового оповещения

Согласовано

Взам. инв. N

Подпись и дата

Инв. N подл.



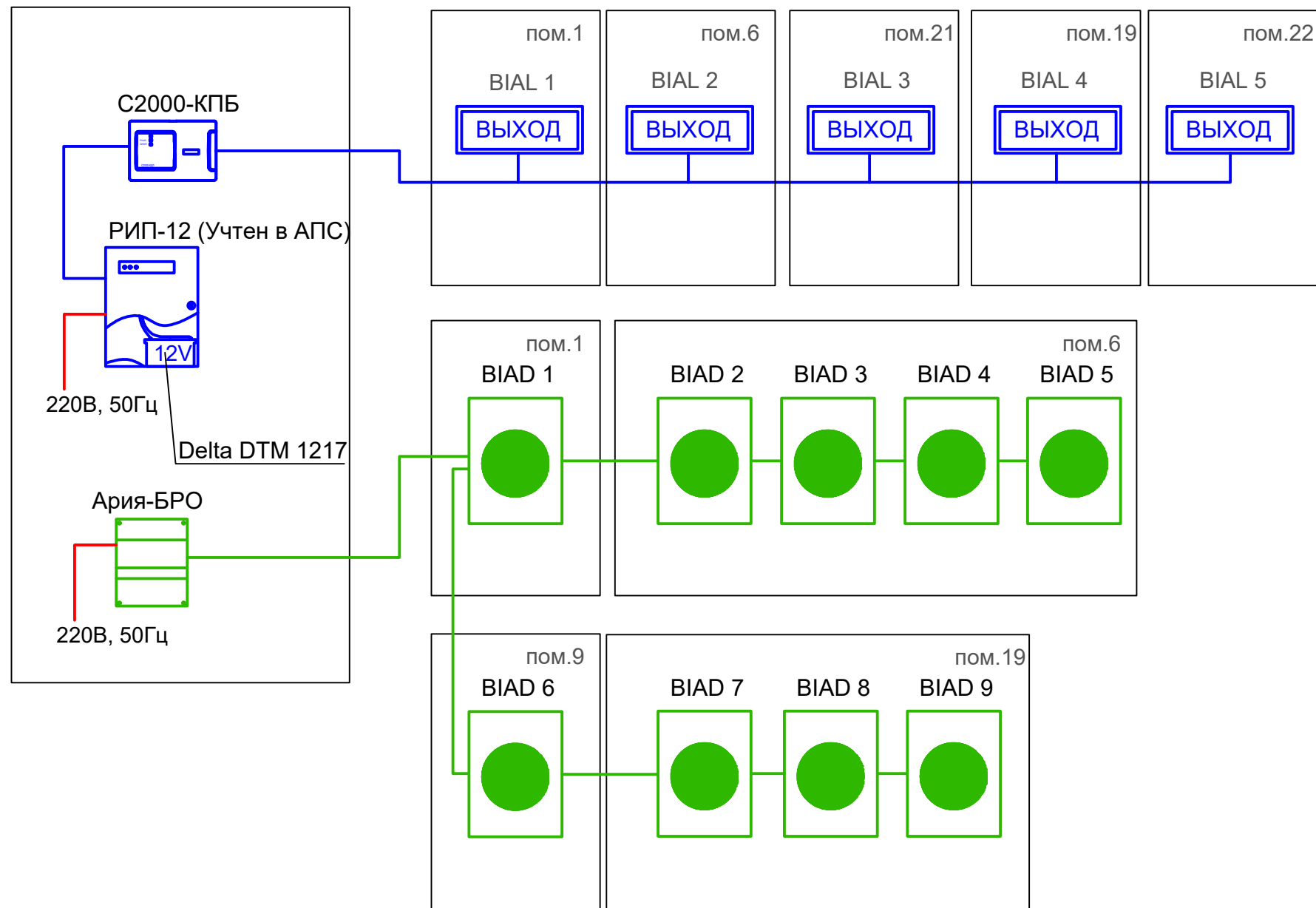
RS-485 к C2000M

Согласовано

Взам. инв. N

Подпись и дата

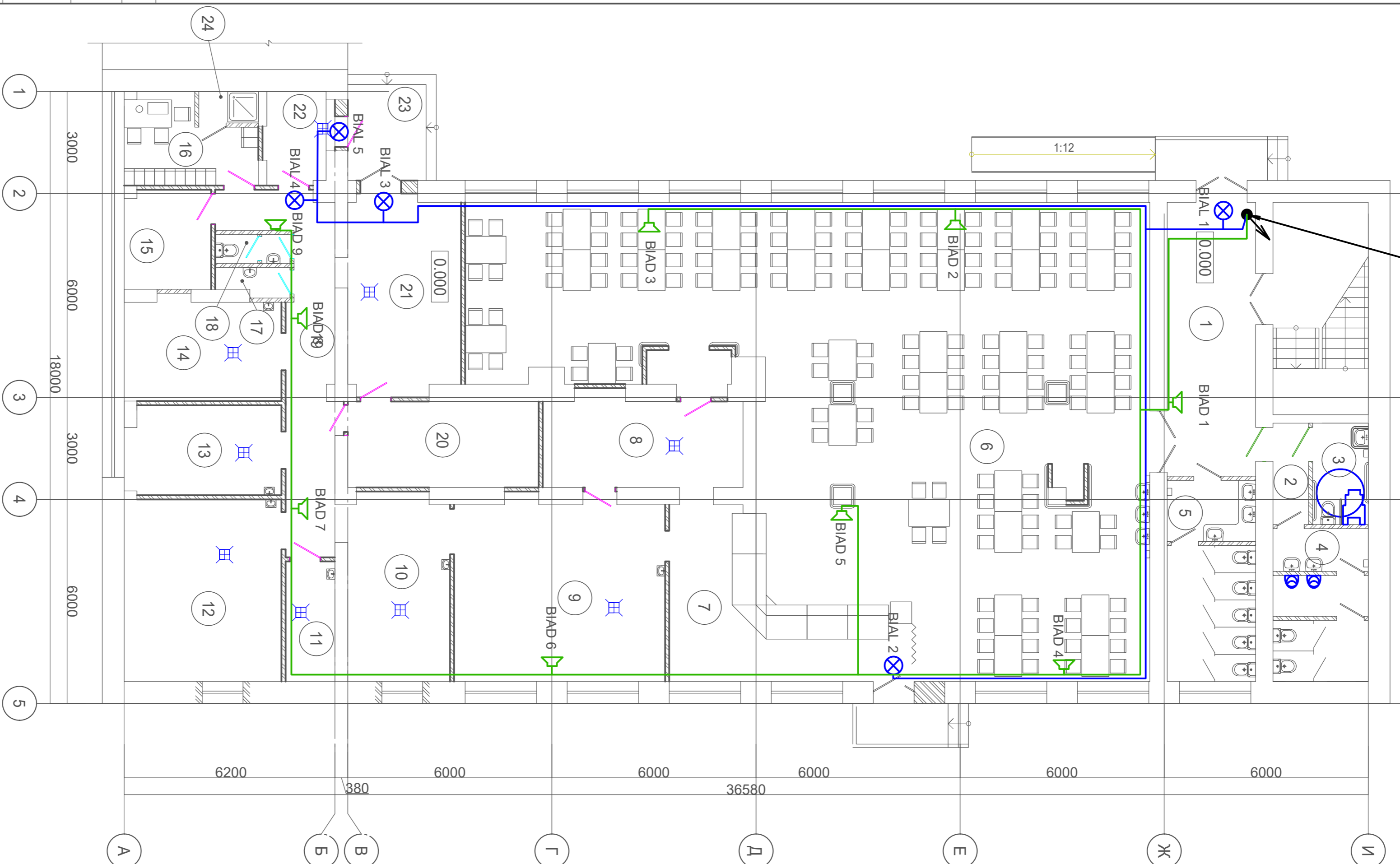
Инв. N подл.



Согласовано			

Инв. N подл.	Подпись и дата	Взам. инв. N

Подъем на второй этаж в помещении ГРЩ к С2000-КПБ и Ария-БРОР-Р



Условные обозначения:

- оповещатель речевой
- оповещатель световой
- подъем на уровень выше
- кабель линии светового оповещения
- кабель линии речевого оповещения

Экспликация помещений

Номер помещ.	Наименование помещения	Площадь, м ²	Кат. пом.
1	Вестиболь	20,90	
2	Коридор	3,10	
3	СУ для МГН	4,80	
4	СУ мужской	12,60	
5	СУ женский	15,30	
6	Обеденный зал на 140 п.м.	217,30	
7	Зона роздачи		
8	Моечная кухонного инвентаря и столовой посуды	15,95	
9	Горячий цех	33,06	
10	Холодный цех	16,44	
11	Участок обработки яиц	5,12	
12	Цех выпечки хлебобулочных изделий	24,81	
13	Мясо-рыбный цех	11,94	
14	Овощной цех	13,72	
15	Кабинет заведующего столовой	7,41	
16	Раздевалка персонала	8,97	
17	Помещение уборочного инвентаря	1,82	V4 П-ла
18	Санитарный узел	2,14	
19	Коридор	17,54	
20	Кладовая стогочного запаса	14,19	V3 П-ла
21	Загрузочная. Зона установки холодильных камер	19,58	
22	Коридор	5,66	V3 П-ла
23	Крыльцо	-	
24	Душевая	1,62	
	Итого:	473,97	

Примечание: провода прокладываются открыто в ПВХ коробе 12x12, либо за подвесным потолком в гибкой гофрированной ПВХ трубе диаметром 16мм.

Инов.№ подл.	Подпись и дата	Взам.инв. №	Согласовано