

Ведомость рабочих чертежей основного комплекта

Лист	Наименование	Примечание
1-3	Общие данные	
4	Структурная схема пожарной сигнализации	
4	Структурная схема речевого оповещения	
6-8	Схема электрических соединений	
9	План размещения оборудования пожарной сигнализации	
10	План размещения оборудования СОУЭ	
11	План размещения оборудования отключения кондиционирования	

Наименование	Обозначение	
	Графическое	Буквенное
Резервный источник питания "Рип-12 исп.01"		UZ
Извещатель пожарный дымовой оптико-электронный адресно-аналоговый ДИП-34А-01-02		
Извещатель пожарный дымовой оптико-электронный адресно-аналоговый ДИП-34А-01-02, монтируемый в запотолочном пространстве		
Извещатель пожарный ручной адресный ИПР 513-ЗАМ		
Контроллер двухпроводной линии связи С2000-КДЛ		ARK
Блок разветвительно-изолирующий БРИЗ		
Адресный расширитель "С2000-АР8"		AD
Адресный расширитель "С2000-АР2"		
Исполнительный релейный блок		CS
Громкоговоритель потолочный 5 Вт "Глагол-П-5"		BIAD
Усилитель линейный "Октава 80Б"		
Световое табло "Выход"		BIAL
Пульт контроля и управления "С2000-М"		ARK
Блок индикации С2000-БИ SMD		BI1
Прибор управления пожаротушением С2000-АСПТ		ARK

Ведомость ссылочных и прилагаемых документов

Обозначение	Наименование
Ссылочные документы	
ГОСТ 21.101-97	СПДС. Основные требования к проектной и рабочей документации
РД78.36.002-99	Технические средства систем безопасности объектов. Обозначения условные графические элементов систем.
ВСН 60-89	Устройства связи, сигнализации и диспетчеризации инженерного оборудования жилых и общественных зданий и сооружений.
СНиП 31-05-2003	Общественные здания административного назначения
ПУЭ	Правила устройства электро установок
СП5.13130.2009	Установки пожарной сигнализации и пожаротушения. Нормы и правила проектирования.
СП3.13130.2009	Система оповещения и управления эвакуацией людей при пожаре. Требования пожарной безопасности.
Прилагаемые документы	
XXX-ПС.С	Спецификация оборудования, изделий и материалов

Согласовано

Инд. № подл. Подп. и дата. Взам. инд. №

						XXX-ПС			
						Административное здание по адресу: г.Москва, ул.Верхняя Красносельская, д.3, стр.2			
Изм.	Кол.уч.	Лист	№ док.	Подп.	Дата	Пожарная сигнализация	Стадия	Лист	Листов
							Р	1	
ГИП						Общие данные			
Разраб. Цветков									
Н. Контр.									

ОБЩИЕ ДАННЫЕ

Система пожарной сигнализации выполнена на базе оборудования интегрированной системы безопасности «Орион» производства НВП «Болид», Россия.

Система пожарной сигнализации выполнена на адресных приборах. В состав системы входит контроллер двухпроводной линии "С2000-КДЛ", оптико-электронные аналогово-адресные пожарные дымовые и ручные извещатели.

"С2000-КДЛ" обеспечивает контроль состояния шлейфа, и выдачу сигналов "Пожар" и "Неисправность" на пульт контроля и управления "С2000М", расположенный в помещении серверной. Сигналы индицируются на блоке индикации "С2000-БИ" SMD на посту круглосуточной охраны.

Для обнаружения пожара с выдачей сигнала тревоги на пульт контроля и управления в помещениях предусматриваются адресные пожарные извещатели:

- ДИП-34А-оптико-электронный пожарный дымовой извещатель,

- ИПР-513-ЗАМ исп.01-пожарный ручной извещатель,

ИПР-513-ЗАМ исп.01 устанавливаются на стену на высоте 1,5 от пола на путях эвакуации, у лестничных клеток.

"С2000-КДЛ" устанавливаются в помещении серверной.

Приборы пожарной сигнализации монтируются в шкаф пожарной сигнализации (ШПС).

Для осуществления работоспособности системы на время отключения электроэнергии, в ШПС предусмотрен резервный источник питания РИП-12 RS. РИП 12 RS комплектуется двумя аккумуляторными батареями 12В, 17 Ач.

Контроль наличия сетевого напряжения на источниках питания системы пожарной сигнализации и усилителей "Октава-80Б" осуществляется с помощью адресного расширителя "С2000-АР8". Аварийная разблокировка электромеханических замков в случае нештатной ситуации происходит размыканием контактов сигнально-пускового блока "С2000-СП1 исп.01".

Передача сигналов на центральный пост здания осуществляется блоком сигнально-пусковым "С2000-СП1 исп.01" и адресными расширителями "С2000-АР2", установленными в линию ДПЛС системы здания.

В целом здание оборудуется СОУЭ 3 типа, совмещенное с радиовещанием.

На путях эвакуации устанавливаются световые табло "ВЫХОД". Световые табло подключены к контрольно-пусковому блоку С2000-КПБ. В дежурном режиме световые табло выключены, этим достигается контроль целостности линий.

Система оповещения и эвакуацией офиса осуществляется централизованно по всему зданию. Для обеспечения сигналов речевого оповещения устанавливается следующее оборудование:

Усилитель линейный "Октава-80Б". Он предназначен для увеличения выходной коммутируемой мощности. Для обеспечения необходимого времени работы в случае отсутствия основного питания в усилителе встроены 2 АКБ 12В, 7Ач.

Речевые пожарные оповещатели "Глагол-П-5" потолочные предназначены для воспроизведения голосовых сообщений, специальных сигналов в системах пожарного оповещения, речевой информации и фоновой музыки в системах: громкоговорящей связи, звукоусиления и трансляции. Звуковая мощность оповещателя "Глагол-П-5" - 5 Вт.

Электроснабжение технических средств сигнализации и оповещения выполнено по первой категории надежности согласно ПУЭ. При наличии одного источника основного электропитания в качестве резервного источника питания электроприемников используются аккумуляторные батареи.

Подключение к электропитанию осуществляется от смонтированного в помещении серверной щита ЩР. Трасса прокладки, подключение к ЩР описана в разделе ЭОМ.

Время работы системы ОПС при отключении сети 220 В в дежурном режиме не менее 24 часов, в режиме «ТРЕВОГА» не менее 3 часов.

Электропроводки выполняются кабелем не распространяющим горение, прокладываемыми в гофрированной трубе и кабель - каналах:

- линия RS485-КПСнг(A)-FRLS 2x2x0,5

- подключение пожарных извещателей-КПСнг(A)-FRLS 1x2x0.5

- подключение речевых и световых оповещателей-КПСнг(A)-FRLS 1x2x0.75

Согласовано

Инв. № подл. Подп. и дата. Взам. инв. №

						XXX-ПС			
						Административное здание по адресу: г.Москва, ул.Верхняя Красносельская, д.3, стр.2			
Изм.	Кол.уч.	Лист	№ док.	Подп.	Дата	Пожарная сигнализация	Стадия	Лист	Листов
							Р	2	
ГИП						Общие данные			
Разраб. Цветков									
Н. Контр.									

Расчет энергопотребления.

Расчет времени работы системы от резервного источника питания производится по формуле:

$t \approx (C \cdot 1000) / (I \cdot k)$, где

t – расчетное время работы ч.

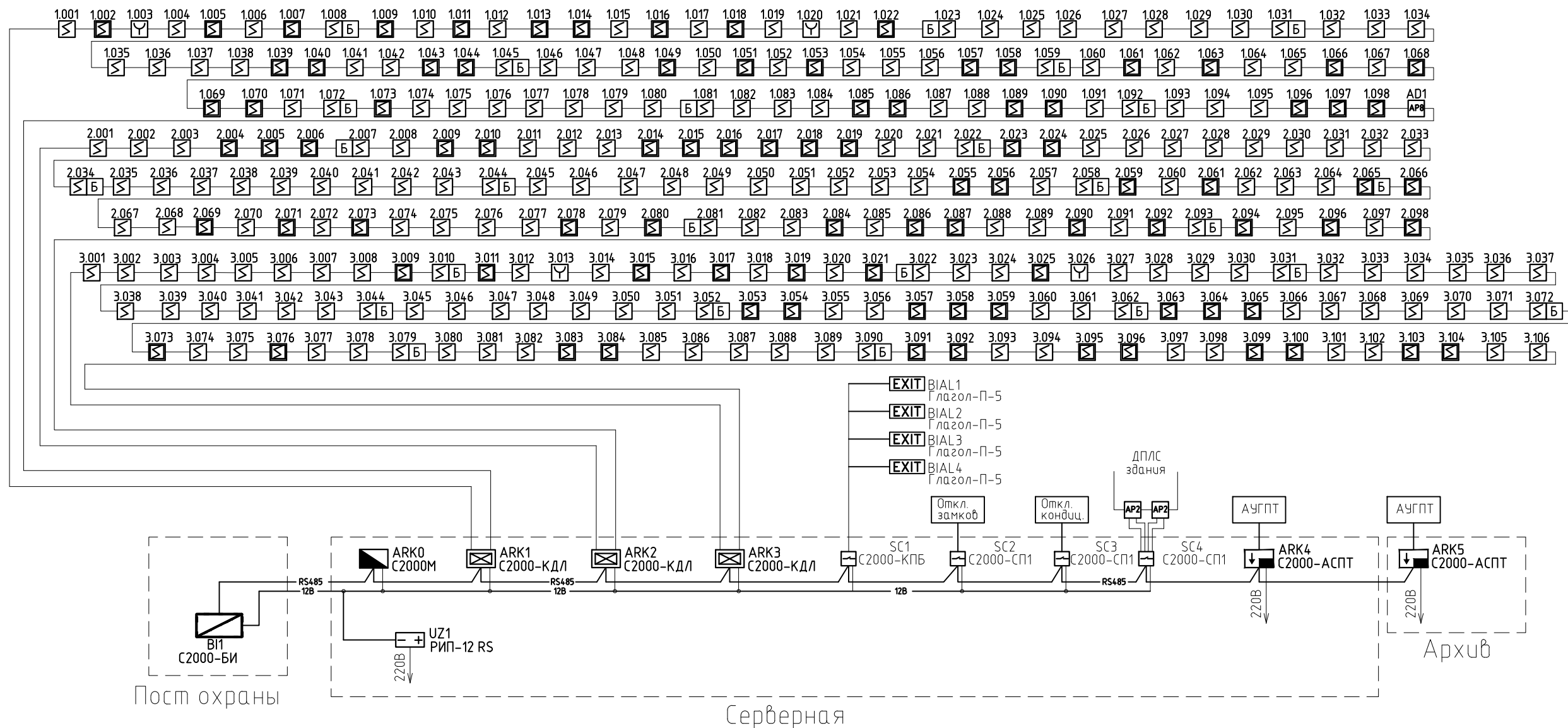
C – емкость аккумуляторной батареи, А*ч.

I – суммарный ток потребления, мА

k – коэффициент неполноты разряда аккумулятора (k = 1.3)

Резервированный источник питания "РИП-12 RS" (UZ1) с одной аккумуляторной батареей 12В, 17Ач				
Токопотребляющий прибор	Кол-во, шт.	Ток потребления, мА	Суммарный ток потребления в дежурном режиме, мА	Суммарный ток потребления в режиме Тревога, мА
С2000-М	1	60/120	60	120
С2000-БИ SMD	1	50/200	50	200
С2000-КДЛ	3	80	240	240
С2000-СП1	3	20/140	60	420
ДИП-34А	300	0.5	150	150
ИПР-513-ЗАМ исп.01	4	0.6/3	2.4	12
С2000-АР8	1	4	4	4
Табло Блик С-12М	4	25		100
Бриз	25	0.04	1	1
С2000-КПБ	1	45/130	45	130
ИТОГО:			612.4	1377
Номинальный ток нагрузки источника питания, мА			3000	
Время работы в дежурном режиме			21ч 21мин	
Время работы в режиме Тревога			9ч 29мин	
Аккумулятор должен обеспечивать работу пожарной сигнализации в течении 24 ч в деж. режиме + 3 часа в режиме пожар				
Резервированный источник питания "РИП-12 RS" (UZ1), с двумя аккумуляторными батареями 12В, 17Ач				
Время работы в дежурном режиме			42ч 42мин	
Время работы в режиме Тревога			18ч 59мин	

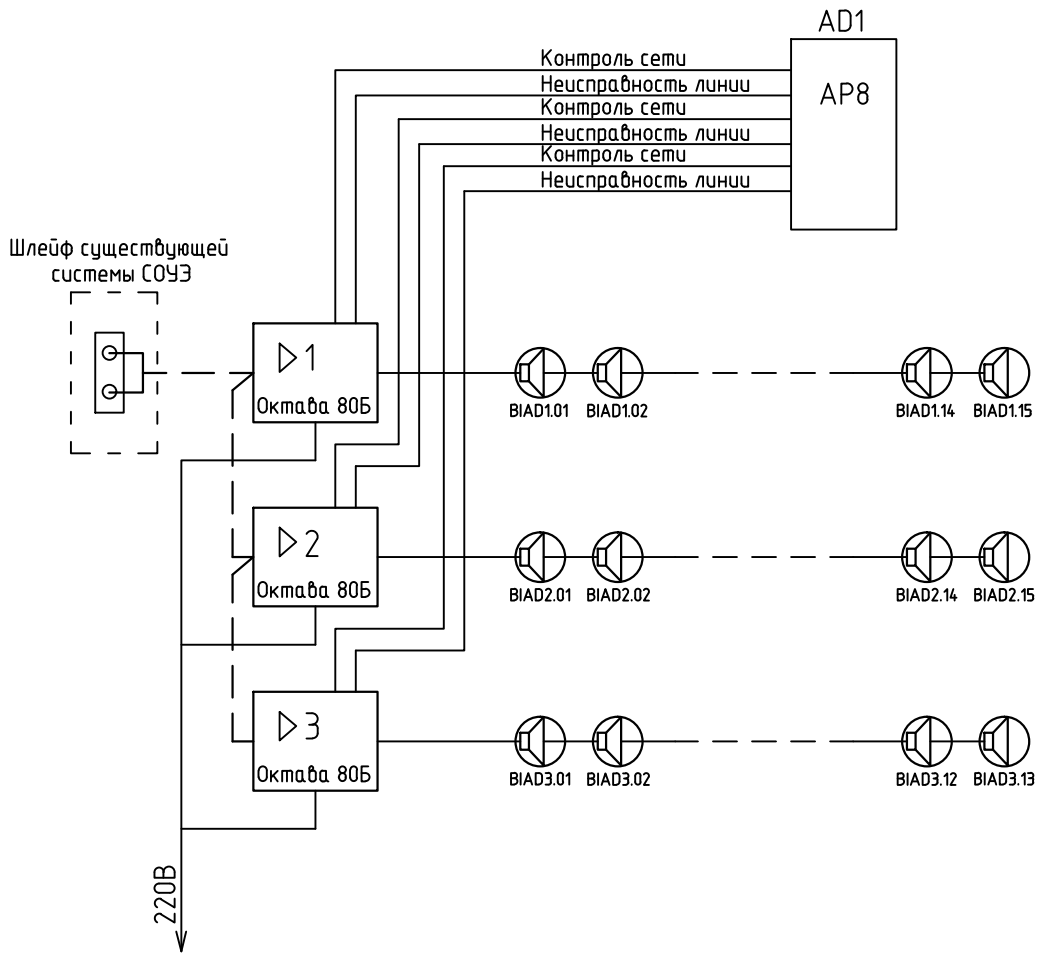
						XXX-ПС			
						Административное здание по адресу: г.Москва, ул.Верхняя Красносельская, д.3, стр.2			
Изм.	Кол.уч.	Лист	№ док.	Подп.	Дата	Пожарная сигнализация	Стадия	Лист	Листов
							Р	3	
ГИП						Общие данные			
Разраб.	Цветков								
Н. Контр.									



Согласовано

Инд. № подл.	Подп. и дата	Взам. инв. №

XXX-ПС					
Административное здание по адресу: г.Москва, ул.Верхняя Красносельская, д.3, стр.2					
Изм.	Кол. уч.	Лист	№ док.	Подп.	Дата
ГИП					
Разраб.	Цветков				
Н. Контр.					
Пожарная сигнализация				Стадия	Лист
Структурная схема пожарной сигнализации				Р	4
Листов					



Согласовано

Взам. инв. №

Подп. и дата

Инв. № подл.

Изм.	Кол. уч.	Лист	№ док.	Подп.	Дата
ГИП					
Разраб.	Цветков				
Н. Контр.					

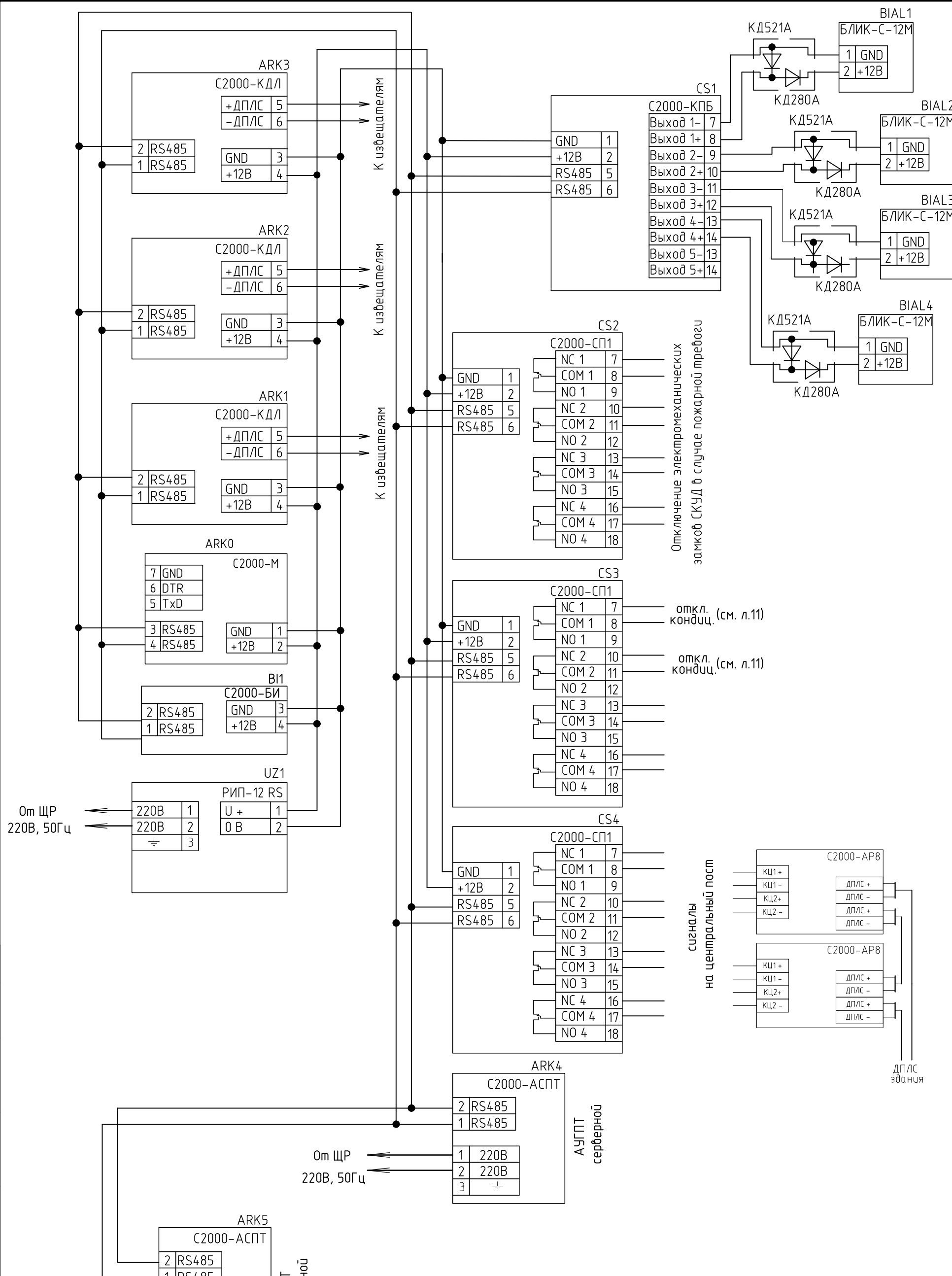
XXX-ПС

Административное здание по адресу: г.Москва, ул.Верхняя Красносельская, д.3, стр.2

Пожарная сигнализация

Структурная схема речевого оповещения

Стадия	Лист	Листов
Р	5	



Отключение электромеханических замков СКУД в случае пожарной тревоги

откл. кондиц. (см. л.11)

откл. кондиц. (см. л.11)

сигналы на центральный пост

ДПЛС здания

Согласовано

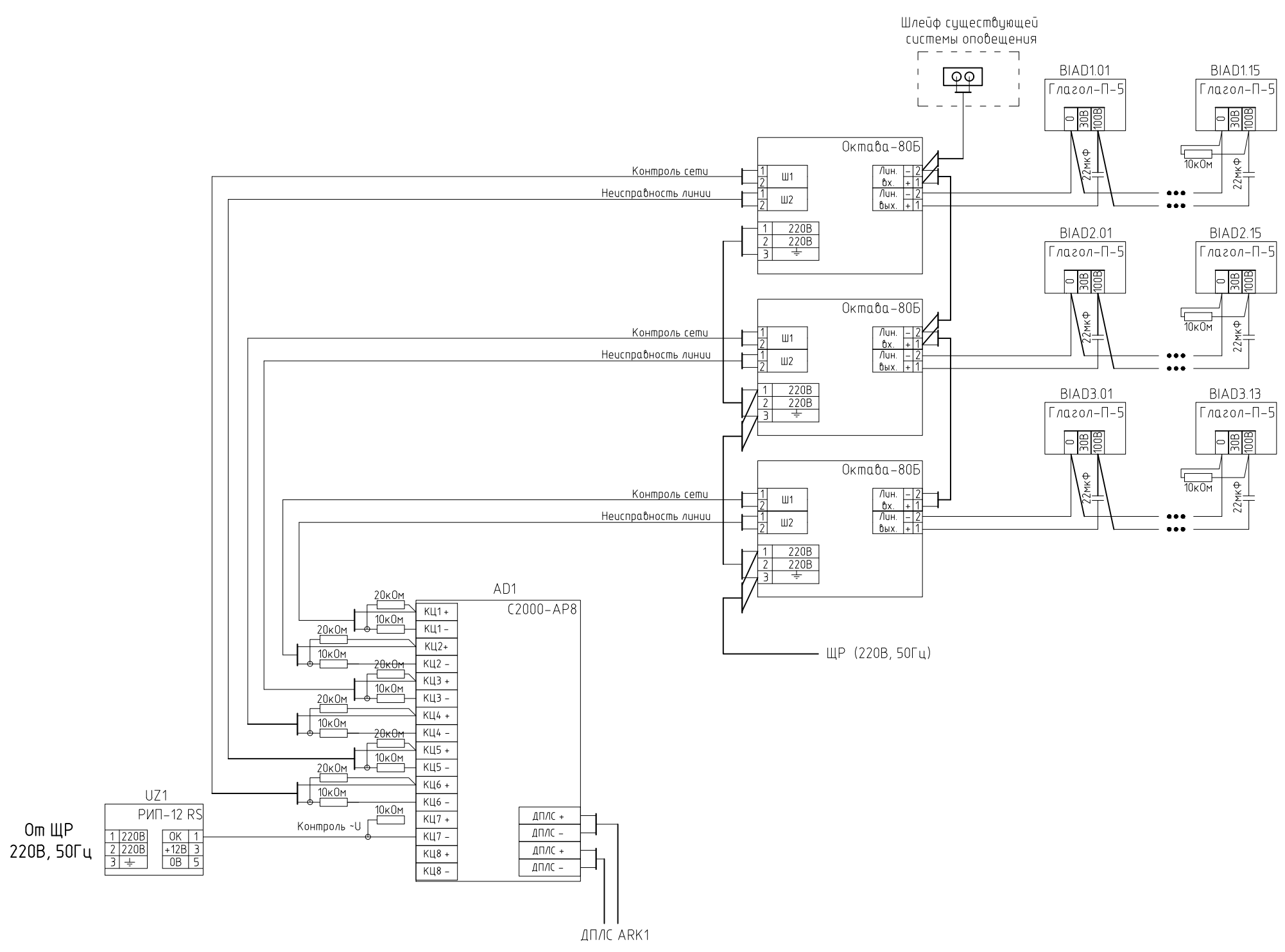
Инд. № подл. Подп. и дата. Взам. инб. №

Изм.	Кол. уч.	Лист	№ док.	Подп.	Дата
ГИП					
Разраб.	Цветков				
Н. Контр.					

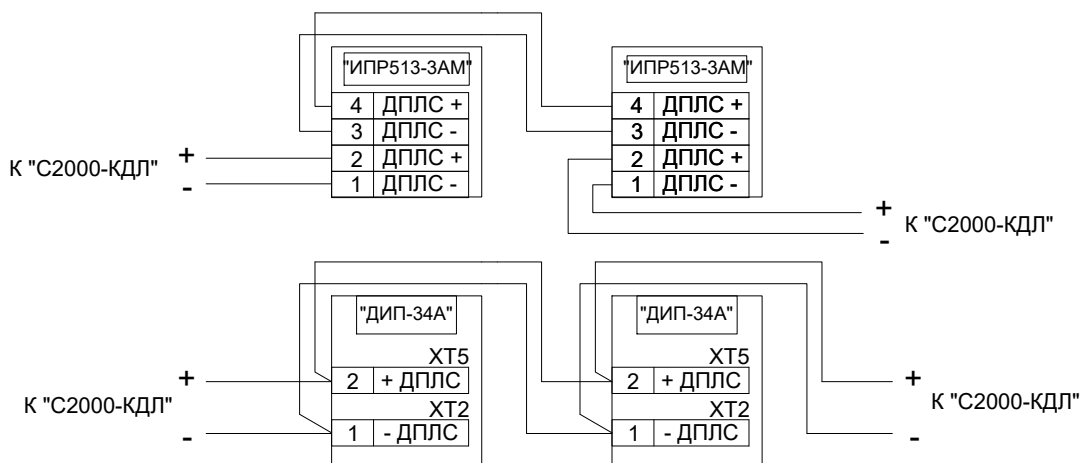
XXX-ПС		
Административное здание по адресу: г.Москва, ул.Верхняя Красносельская, д.3, стр.2		
Стадия	Лист	Листов
р	6	
Пожарная сигнализация		
Схема электрических соединений		

Согласовано

Инв. № подл. Подп. и дата. Взам. инв. №



						XXX-ПС			
						Административное здание по адресу: г.Москва, ул.Верхняя Красносельская, д.3, стр.2			
Изм.	Кол.уч.	Лист	№ док.	Подп.	Дата		Стадия	Лист	Листов
ГИП						Пожарная сигнализация	Р	7	
Разраб.	Цветков								
Н. Контр.						Схема электрических соединений			



Согласовано

Взам. инв. №

Подп. и дата

Инв. № подл.

XXX-ПС

Административное здание по адресу: г.Москва, ул.Верхняя Красносельская, д.3, стр.2

Изм.	Кол. уч.	Лист	№ док.	Подп.	Дата

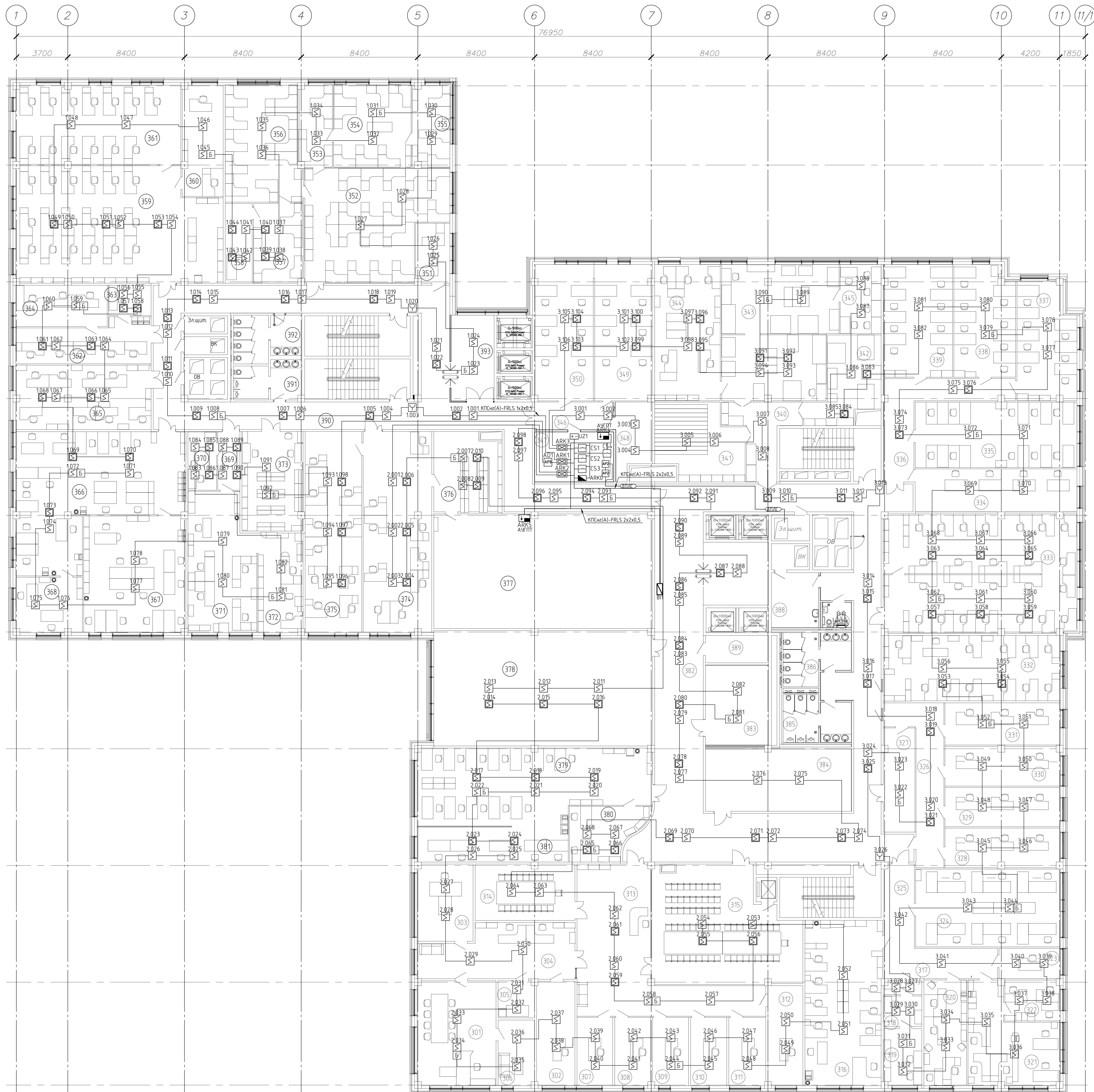
Стадия	Лист	Листов
Р	8	

Пожарная сигнализация

Схема электрических соединений

Формат

A4

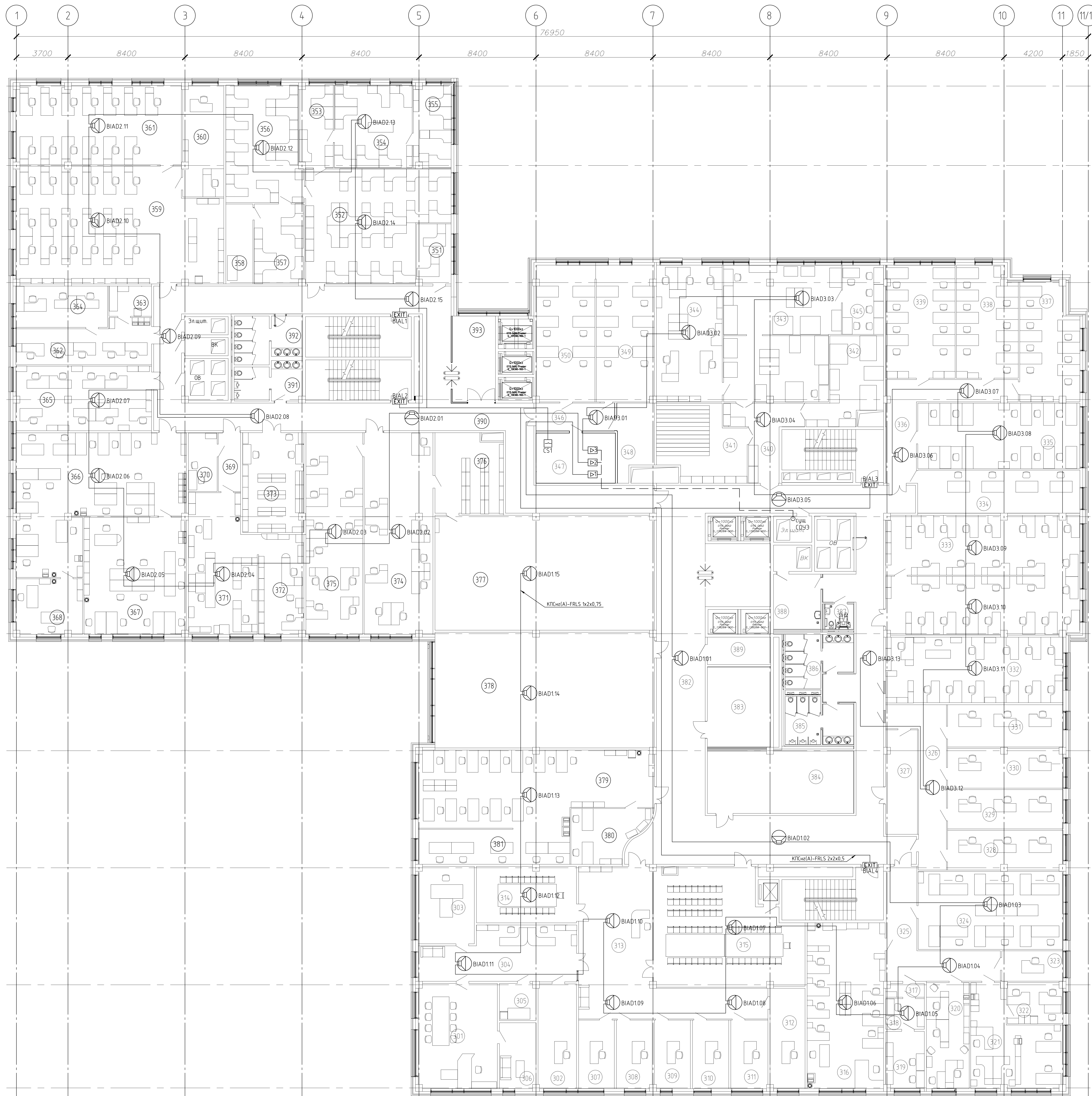


Экспликация помещений

Номер по плану	Назначение	Площадь, кв. м	Категория по взрыво-пожарной и пожарной опасности
301	Д	42,7	В
302	1-й этаж	20,7	В
303	Глинякер	22,3	В
304	Приемная	39,3	В
305	Подсобное помещение	3,8	В
306	Подсобное помещение Д	75,4	В
307	2-й этаж	12,6	В
308	3-й этаж	12,6	В
309	4-й этаж	12,7	В
310	5-й этаж	12,8	В
311	6-й этаж	13,1	В
312	Зем. директора по производству	18,0	В
313	Вестибюль	76,1	В
314	Секретария	29,0	В
315	Конференц зал	80,5	В
316	п.п.	65,7	В
317	Спещ. часть	2,6	В
318	Спещ. часть	6,1	В
319	Спещ. часть	11,3	В
320	Кадр	23,4	В
321	Фо	37,7	В
322	Фо	11,6	В
323	Командирский	9,6	В
324	ГИП	58,3	В
325	Помещение	37,0	В
326	Коридор	30,9	В
327	Переоборудованная	16,0	В
328	ГИП2	33,3	В
329	ГИП3	23,4	В
330	ГИП4	23,4	В
331	ГИП5	25,2	В
332	Компактная сеть	59,9	В
333	Компактная сеть	117,9	В
334	Отдел Тязовых Подстанции Помещение М6	36,0	В
335	Отдел Тязовых Подстанции Помещение М4	54,7	В
336	Отдел Тязовых Подстанции Коридор	27,4	В
337	Отдел Тязовых Подстанции Помещение М3	34,0	В
338	Отдел Тязовых Подстанции Помещение М2	34,6	В
339	Отдел Тязовых Подстанции Помещение М1	39,9	В
340	ОВТ Коридор	18,7	В
341	Подсобное помещение ОВТ	37,9	В
342	ОВТ Плотномерная	26,0	В
343	ОВТ Контрольная канала	17,5	В
344	ОВТ	46,3	В
345	ОВТ Помещение	16,9	В
346	IT Коридор	11,3	В
347	IT серверная	20,5	В
348	IT Подсобное помещение	13,1	В
349	IT автоматизация	40,5	В
350	IT тех. поддержка	40,9	В
351	ЕАС/КП	10,5	В
352	ИЗЭС	74,8	В
353	ИЗЭС Коридор	13,9	В
354	ИЗЭС	33,0	В
355	ИЗЭС	16,6	В
356	ИЗЭС	45,1	В
357	ИЗЭС	20,5	В
358	ИЗЭС	11,1	В
359	Энергетический отдел	118,6	В

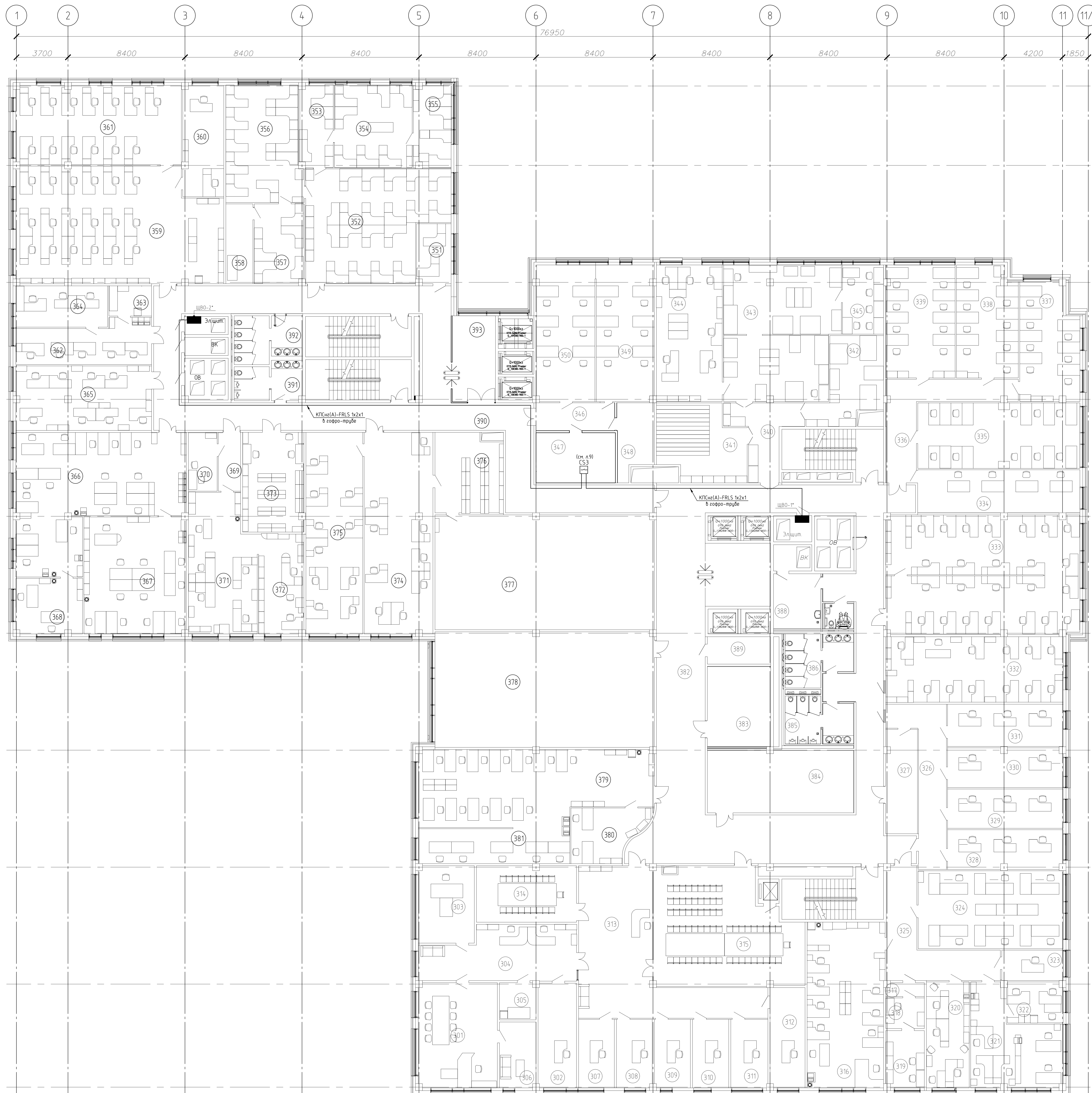
Экспликация помещений

Номер по плану	Назначение	Площадь, кв. м	Категория по взрыво-пожарной и пожарной опасности
360	Энергетический отдел	73,2	В
361	Энергетический отдел	67,4	В
362	Служебный отдел	27,6	В
363	Служебный отдел	6,6	В
364	Служебный отдел	19,6	В
365	Служебный отдел	44,8	В
366	СЦБ	93,6	В
367	СЦБ	61,6	В
368	СЦБ	18,9	В
369	Помещение Ака Коридор	6,8	В
370	Помещение для водителей	44,7	В
371	Помещение АХО М1	6,7	В
372	Помещение АХО М2	23,2	В
373	Помещение Ака Склад	31,3	В
374	Тех. Отдел	71,1	В
375	Тех. Отдел	59,0	В
376	Тех. Отдел Канала приема док	27,2	В
377	Тех. Отдел Архив	129,6	В
378	Тех. цехов	130,4	В
379	Сметчики	96,1	В
380	Сметчики	18,8	В
381	Сметчики	17,1	В
382	Коридор	275,0	В
383	АХО Склад	26,8	В
384	Архив	47,0	В
385	С/У	15,6	В
386	С/У	16,2	В
387	С/У	4,2	В
388	Комната приема лшш	13,5	В
389	Подсобное помещение Цборщш	9,0	В
390	Коридор	153,5	В
391	С/У	12,7	В
392	С/У	15,5	В
393	Литровой холл	17,8	В
		3534,6	В



Экспликация помещений				Экспликация помещений			
Номер по плану	Назначение	Площадь, кв. м	Категория по взрывопожарной и пожарной опасности	Номер по плану	Назначение	Площадь, кв. м	Категория по взрывопожарной и пожарной опасности
301	Д	42,7	В	360	Энергетический отдел	23,2	В
302	1-й зам	20,7	В	361	Энергетический отдел	67,4	В
303	Главинженер	22,3	В	362	Спротельный Отдел	27,6	В
304	Приемная	39,3	В	363	Спротельный Отдел	6,6	В
305	Подсобное помещение	3,8	В	364	Спротельный Отдел	19,6	В
306	Подсобное помещение д	75,4	В	365	Спротельный Отдел	44,8	В
307	2-й зам	12,6	В	366	СЦБ	93,6	В
308	3-й зам	12,6	В	367	СЦБ	61,6	В
309	4-й зам	12,7	В	368	СЦБ	18,9	В
310	5-й зам	13,8	В	369	Помещение Ака Коридор	6,8	В
311	6-й зам	13,1	В	370	Помещение для водителей	8,7	В
312	Зам. директора по производству	18,0	В	371	Помещение Ака М1	44,7	В
313	Вестибюль	76,1	В	372	Помещение Ака М2	23,2	В
314	Селекционная	29,0	В	373	Помещение Ака Склад	31,3	В
315	Конференц зал	80,5	В	374	Тех. отдел	71,1	В
316	ппо	65,7	В	375	Тех. отдел	59,0	В
317	Спец. часть	2,6	В	376	Тех. отдел Канала приема док	27,2	В
318	Спец. часть	6,1	В	377	Тех. отдел Архив	129,6	В
319	Спец. часть	11,3	В	378	Тех. цехов	130,4	В
320	Кадры	23,4	В	379	Сметчики	96,1	В
321	Фо	37,7	В	380	Сметчики	18,8	В
322	Фо	11,6	В	381	Сметчики	17,1	В
323	Командирский	9,6	В	382	Коридор	275,0	В
324	ГИП1	58,3	В	383	АХО Склад	26,8	В
325	Помещение	37,0	В	384	Архив	47,0	В
326	Коридор	30,9	В	385	С/У	15,6	В
327	Переводная	16,0	В	386	С/У	16,2	В
328	ГИП2	23,3	В	387	С/У	4,2	В
329	ГИП3	23,4	В	388	Комната приема лшш	13,5	В
330	ГИП4	23,4	В	389	Подсобное помещение Цборщщи	9,0	В
331	ГИП5	25,2	В	390	Коридор	153,5	В
332	Компактная сеть	59,9	В	391	С/У	12,7	В
333	Компактная сеть	117,9	В	392	С/У	15,5	В
334	Отдел Тязовых Подстанции Помещение М6	36,0	В	393	Лифтовой холл	17,8	В
335	Отдел Тязовых Подстанции Помещение М4	54,7	В			3534,6	В
336	Отдел Тязовых Подстанции Коридор	27,4	В				
337	Отдел Тязовых Подстанции Помещение М3	34,0	В				
338	Отдел Тязовых Подстанции Помещение М2	34,6	В				
339	Отдел Тязовых Подстанции Помещение М1	39,9	В				
340	ОВТ Коридор	18,7	В				
341	Подсобное помещение ОВП	37,9	В				
342	ОВТ Помещение	26,0	В				
343	ОВТ Контрольная канала	17,5	В				
344	ОВТ	46,3	В				
345	ОВТ Помещение	16,9	В				
346	ИТ Коридор	11,3	В				
347	ИТ серверная	20,5	В				
348	ИТ Подсобное помещение	13,1	В				
349	ИТ автоматизация	40,5	В				
350	ИТ тех. поддержка	40,9	В				
351	ЕАС/КП	10,5	В				
352	ИЗЭС	74,8	В				
353	ИЗЭС Коридор	13,9	В				
354	ИЗЭС	33,0	В				
355	ИЗЭС	15,6	В				
356	ИЗЭС	45,1	В				
357	ИЗЭС	20,5	В				
358	ИЗЭС	11,1	В				
359	Энергетический отдел	18,6	В				

XXX-ПС									
Административное здание по адресу: г. Москва, ул. Верхняя Красносельская, д.3, стр. 2									
Илл.	Кол. чл.	Листы	Ил. док.	Площ.	Дата	Этап	Лист	Листов	
Разраб.	Цветаев					П	10		
План размещения оборудования СОУЭ									
И. Кондр.									



Экспликация помещений

Номер по плану	Наименование	Площадь, кв. м	Категория по взрывопожарной и пожарной опасности	Номер по плану	Наименование	Площадь, кв. м	Категория по взрывопожарной и пожарной опасности
301	Д	42,7	В	360	Энергетический отдел	23,2	В
302	1-й зам	20,7	В	361	Энергетический отдел	67,4	В
303	Глизижер	22,3	В	362	Спротельный Отдел	27,6	В
304	Пряення	39,3	В	363	Спротельный Отдел	6,6	В
305	Подсобное помещение	3,8	В	364	Спротельный Отдел	19,6	В
306	Подсобное помещение д	75,4	В	365	Спротельный Отдел	44,8	В
307	2-й зам	12,6	В	366	СЦБ	93,6	В
308	3-й зам	12,6	В	367	СЦБ	61,6	В
309	4-й зам	12,7	В	368	СЦБ	18,9	В
310	5-й зам	13,8	В	369	Помещение Ака Коридор	6,8	В
311	6-й зам	13,1	В	370	Помещение для водителей	8,7	В
312	Зам. директора по производству	18,0	В	371	Помещение Ака М1	44,7	В
313	Вестраль	76,1	В	372	Помещение Ака М2	23,2	В
314	Селекционная	29,0	В	373	Помещение Ака Склад	31,3	В
315	Конференц зал	80,5	В	374	Тех. Отдел	71,1	В
316	ппо	65,7	В	375	Тех. Отдел	59,0	В
317	Спец. часть	2,6	В	376	Тех. Отдел Канала приема док	27,2	В
318	Спец. часть	6,1	В	377	Тех. Отдел Архив	129,6	В
319	Спец. часть	11,3	В	378	Тех. цеха	130,4	В
320	Кады	23,4	В	379	Сметчики	96,1	В
321	Фо	37,7	В	380	Сметчики	18,8	В
322	Фо	11,6	В	381	Сметчики	17,1	В
323	Командирский	9,6	В	382	Коридор	275,0	В
324	ГИП1	58,3	В	383	АХО Склад	26,8	В
325	Помещение	37,0	В	384	Архив	47,0	В
326	Коридор	30,9	В	385	С/У	15,6	В
327	Переходная	16,0	В	386	С/У	16,2	В
328	ГИП2	23,3	В	387	С/У	4,2	В
329	ГИП3	23,4	В	388	Комната приема лшш	13,5	В
330	ГИП4	23,4	В	389	Подсобное помещение Цборщшш	9,0	В
331	ГИП5	25,2	В	390	Коридор	153,5	В
332	Компактная сеть	59,9	В	391	С/У	12,7	В
333	Компактная сеть	117,9	В	392	С/У	15,5	В
334	Отдел Тязовых Подстанций Помещение М6	36,0	В	393	Литровой холл	17,8	В
335	Отдел Тязовых Подстанций Помещение М4	54,7	В			3534,6	В
336	Отдел Тязовых Подстанций Коридор	27,4	В				
337	Отдел Тязовых Подстанций Помещение М3	34,0	В				
338	Отдел Тязовых Подстанций Помещение М2	34,6	В				
339	Отдел Тязовых Подстанций Помещение М1	39,9	В				
340	ОВП Коридор	18,7	В				
341	Подсобное помещение ОВП	37,9	В				
342	ОВП Плотномерная	26,0	В				
343	ОВП Контрольная канала	17,5	В				
344	ОВП	46,3	В				
345	ОВП Помещение	16,9	В				
346	ИГ Коридор	11,3	В				
347	ИГ серверная	20,5	В				
348	ИГ Подсобное помещение	13,1	В				
349	ИГ автоматизация	40,5	В				
350	ИГ мех. поддержка	40,9	В				
351	ЕАС/КП	10,5	В				
352	ИЗЭС	74,8	В				
353	ИЗЭС Коридор	13,9	В				
354	ИЗЭС	33,0	В				
355	ИЗЭС	15,6	В				
356	ИЗЭС	45,1	В				
357	ИЗЭС	20,5	В				
358	ИЗЭС	11,1	В				
359	Энергетический отдел	18,6	В				

Поз. обозна-чение	Наименование	Кол.	Примечание
СЗС	Блок сигнально-пусковой С(2000-СП1)цел.01*	1	
ШВО-1*, ШВО-2*	Щит вентиляционного оборудования	2	Предусмотрены раздел 204

- Оборудование с индексом (*) учтено проектом шифра - 30М
- Подключение оборудования и длины кабелей уточнить по месту
- Размещение оборудования уточнить по месту

XXX-ПС					
Административное здание по адресу: г. Москва, ул. Верхняя Красносельская, д.3, стр. 2					
Изм.	Испол.	Лист	Ил. вкл.	Подп.	Дата
Разраб.	Цветаев				
Н. Кондр.					
Пожарная сигнализация				Лист	Листов
План размещения оборудования оптической кондиционирования				Р	11

№ П/П	Наименование и техническая характеристика	Тип, марка, обозначение документа, опросного листа	Код оборудования, изделия, материала	Завод-изготовитель	Единица измерения	Количество	Масса единицы, кг	Примечание
1	2	3	4	5	6	7	8	9
Пожарная сигнализация								
Оборудование								
1	Пульт контроля и управления	"С2000-М"		Болид	шт.	1		
2	Контроллер двухпроводной линии связи	С2000-КДЛ		Болид	шт.	3		
3	Блок сигнально-пусковой	С2000-СП1 исп.01		Болид	шт.	3		
4	Блок разветвительно-изолирующий	Бриз		Болид	шт.	25		
5	Адресный расширитель	С2000-АР8		Болид	шт.	1		
6	Контрольно-пусковой блок	С2000-КПБ		Болид	шт.	1		
7	Извещатель пожарный дымовой оптико-электронный адресно-аналоговый	ДИП-34А-01-02		Болид	шт.	298		
8	Извещатель пожарный ручной адресный	ИПР-513-3АМ исп.01		Болид	шт.	4		
9	Блок индикации	С2000-БИ SMD		Болид	шт.	1		
10	Адресный расширитель	С2000-АР2		Болид	шт.	2		
11	Прибор управления пожаротушением	С2000-АСПТ		Болид	шт.	2		в проектах АУГПТ
12	Шкаф пожарной сигнализации	ШПС		Болид	шт.	1		
13	Аккумуляторная батарея 12В, 17Ач				шт.	2		
Кабельная продукция								
1	Кабель огнестойкий для систем сигнализации	КПСнг(А)-FRLS 1x2x0,5		Спецкабель	м.	1300		
2	Кабель огнестойкий для систем сигнализации	КПСнг(А)-FRLS 2x2x0,5		Спецкабель	м.	60		
3	Кабель огнестойкий для систем сигнализации	КПСнг(А)-FRLS 1x2x1		Спецкабель	м.	85		

Согласовано

Взам. инв. №
 Подп. и дата
 Инв. № подл.

						XXX-ПС.С			
						Административное здание по адресу: г.Москва, ул.Верхняя Красносельская, д.3, стр.2			
Изм.	Кол. уч.	Лист	№ док.	Подп.	Дата	Пожарная сигнализация	Стадия	Лист	Листов
							Р	1	2
ГИП						Спецификация оборудования, изделий и материалов			
Разраб. Цветков									
Н. Контр.									

№ П/П	Наименование и техническая характеристика	Тип, марка, обозначение документа, опросного листа	Код оборудования, изделия, материала	Завод-изготовитель	Единица измерения	Количество	Масса единицы, кг	Примечание
1	2	3	4	5	6	7	8	9
Монтажные материалы								
1	Кабель-канал 15x10		СКК10-015-010-1-К01	ИЭК	м.	10		
2	Труба гофр.ПВХ d 25 с зондом		СТГ20-25-К41-0501	ИЭК	шт.	1350		
3	Монтажный комплект для крепления в подвесной потолок дымовых и тепловых пожарных извещателей	МК-2		Болид	шт.	140		
СОУЭ								
Оборудование								
1	Речевой оповещатель потолочный 5W	Глагол-П-5		Ониск	шт.	43		
2	Усилитель линейный для ПУО с 2 АКБ 12В,7Ач	Октава-80Б		Полисервис	шт.	3		
3	Оповещатель охранно-пожарный световой	Табло Блик С-12М "Выход"		Ирсэт	шт.	4		
4								
Кабельная продукция								
1	Кабель огнестойкий для систем сигнализации	КПСнг(А)-FRLS 1x2x0,75	Спецкабель	Спецкабель	м.	200		
	Кабель огнестойкий для систем сигнализации	КПСнг(А)-FRLS 2x2x0,5	Спецкабель	Спецкабель	м.	60		
2								
Монтажные материалы								
1	Кабель-канал 15x10		СКК10-015-010-1-К01	ИЭК	м.	10		
2	Труба гофр.ПВХ d 25 с зондом		СТГ20-25-К41-0501	ИЭК	м.	260		

Согласовано

Взам. инв. №	
Подп. и дата	
Инв. № подл.	

						XXX-ПС.С		
						Административное здание по адресу: г.Москва, ул.Верхняя Красносельская, д.3, стр.2		
Изм.	Кол. уч.	Лист	№ док.	Подп.	Дата			
						Пожарная сигнализация		
						Стадия	Лист	Листов
						Р	2	
						Спецификация оборудования, изделий и материалов		