

Ведомость рабочих чертежей

Лист	Наименование	Примечание
	Титульный лист	
1	Общие данные	
2	План 1 этажа (обмерочный). Усиление цоколя. Спецификация	
3	План чернового пола. Спецификация	
4	План стоек каркаса стен. Спецификация	
5	Развертки каркасов стен. Спецификация	
6	План перекрытия. Спецификация	
7	План стропильной системы	
8	Стропильная система. Разрез 2-2. Спецификация	
9	Фрагмент 1 этажа в осях 6-7. Спецификация	

Ведомость ссылочных и прилагаемых документов

Обозначение	Наименование	Примечание
	Ссылочные документы	
ГОСТ 530-2007	Кирпич и камень керамические	
ГОСТ 28013-98	Растворы строительные	
ГОСТ 23279-2012	Сетки арматурные сварные для железобетонных конструкций и изделий	
ГОСТ 8486-86	Пиломатериалы хвойных пород	

Общие указания

В настоящем альбоме разработаны конструктивные решения на здание казармы по объекту: "Ремонт объектов инфраструктуры филиала №1 ФГБУ «З ЦВКГ им. А.Д. Вишневского» по адресу: Московская область, ВГ №67/1, г. Красногорск ул. Светлая, д. 11, на основании:
 – задания на проектирование;
 – альбома архитектурных решений.

Работы проектирования: Московская область, г. Красногорск со следующими климатическими условиями:

- климатический район строительства – IIВ;
- снеговой район – III;
- расчетное значение веса снегового покрова – 180 кг/м²;
- ветровой район – I;
- нормативное значение ветрового давления – 23 кг/м²;
- расчетная температура наружного воздуха обеспеченностью 0,92:
- наиболее холодной пятидневки – минус 28°С
- наиболее холодных суток – минус 32°С

Сведения о грунтовых условиях площадки отсутствуют.

- Данный альбом содержит конструктивные решения для выполнения ремонтно-восстановительных работ здания.

По результатам обследования здания на готовье конструкции составить акты скрытых работ.

При производстве работ выполнять требования следующих нормативных документов:

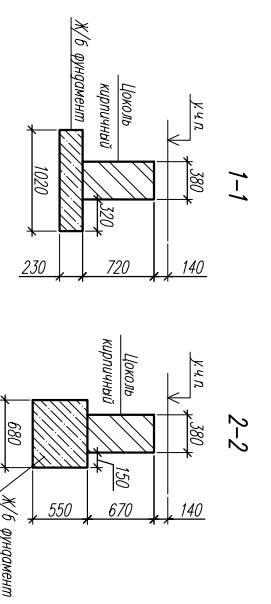
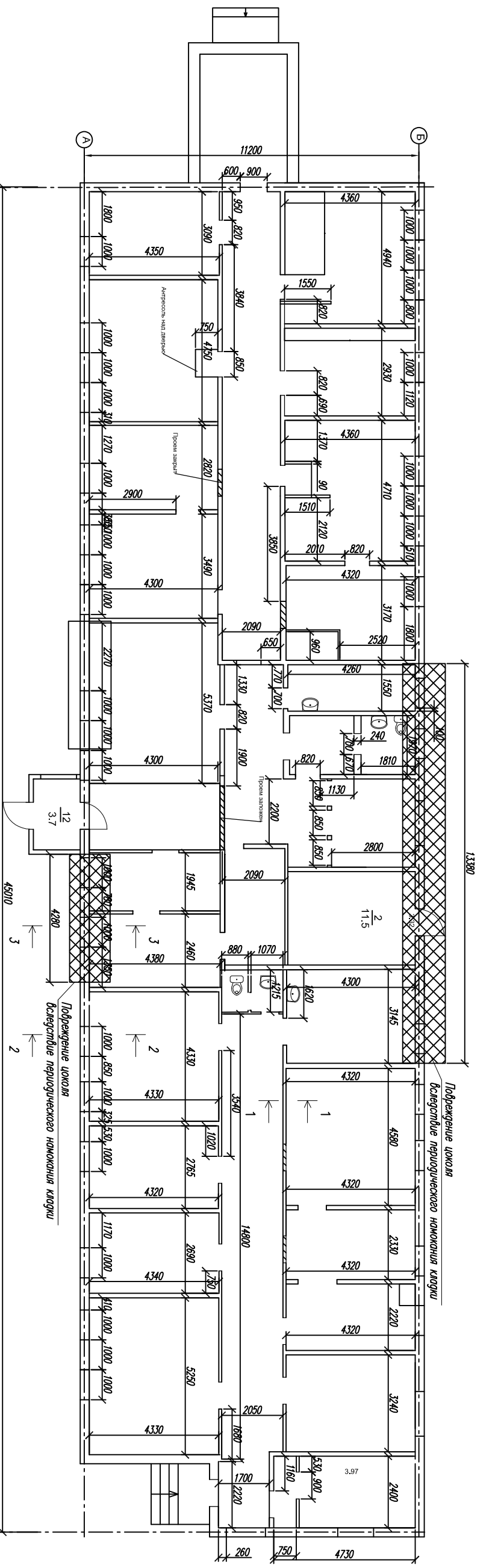
- СНиП 3.01.03-84 СНиП 3.04.01-87 «Изоляционные и отделочные покрытия»
- СНиП 12-03-2001 часть 1 «Безопасность труда в строительстве»
- СНиП 12-04-2002 часть 2 «Безопасность труда в строительстве»
- СП 70.13330.2012 «Несущие и ограждающие конструкции» актуализированная редакция СНиП 3.03.01-87
- ППР Проект производства работ

Технические решения, принятые в рабочих чертежах соответствуют требованиям экологических, санитарно-гигиенических, противопожарных и других норм, действующих на территории Российской Федерации и обеспечивают безопасную для жизни и здоровья людей эксплуатацию объекта при соблюдении предусмотренных рабочими чертежами мероприятий.

Изм.	Кол-во	Лист	№ док.	Подпись	Дата	Заказчик: ООО "Монтажмедстрой"	26/08/2016-КРЗ
						Ремонт объектов инфраструктуры филиала №1 ФГБУ «З ЦВКГ им. А.Д. Вишневского» по адресу: Московская область, ВГ №67/1, г. Красногорск, ул. Светлая, д. 11.	
Конструктор	Богомолова	<i>Богомолова</i>	09.16			Здание казармы № по генплану 58	Сладян Лист Листов Р 1 9
Н. контр.						Общие данные	ООО "Медстройпроект"

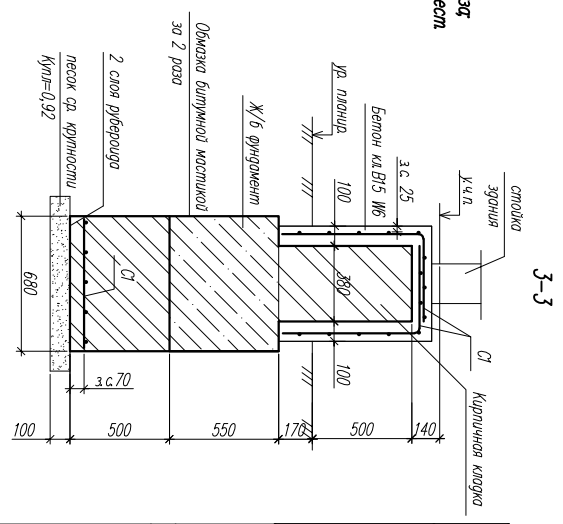
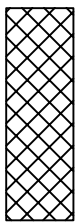
Согласовано

Инв. № подл.	Подп. и дата	Взам. инв. №



- Примечания**
1. Все работы по ремонту выполняются с учетом объема работ, указанного в смете за 2 раз.
 2. Армирование бетонных конструкций выполнять сетками. Сваривать сетки выполнять в настил. Величина настила не менее 35д. Работы за счет арматура 2,5д.
 3. Перед проведением работ очистить площадь от постороннего мусора и грязи.
 4. Разборка и обрешетка конструкций.
 5. Разборка и обрешетка конструкций.
 6. Объем работ по обрешетке конструкций кровли 1200 кв.м.
 7. Обрешетка конструкций существующего каркаса составляет 1700 кв.м.

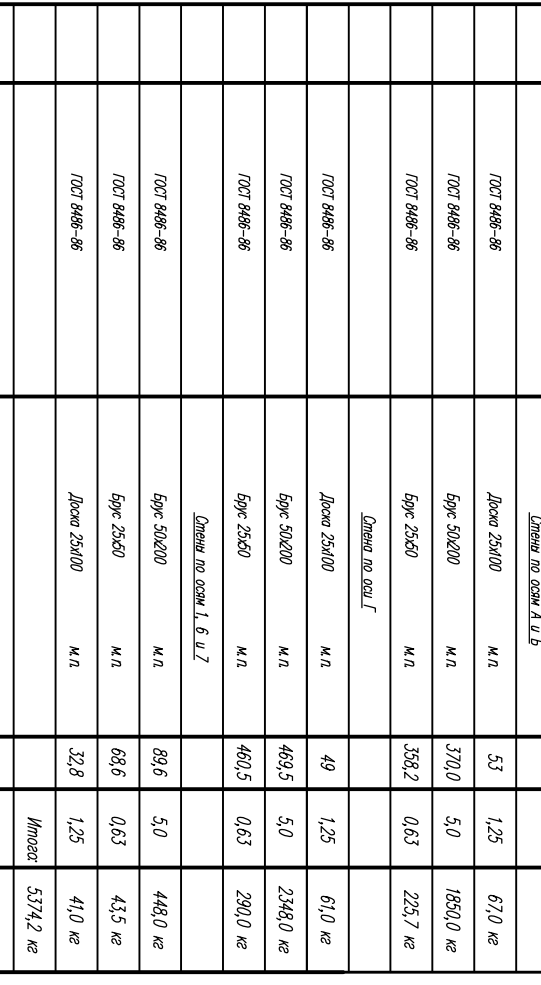
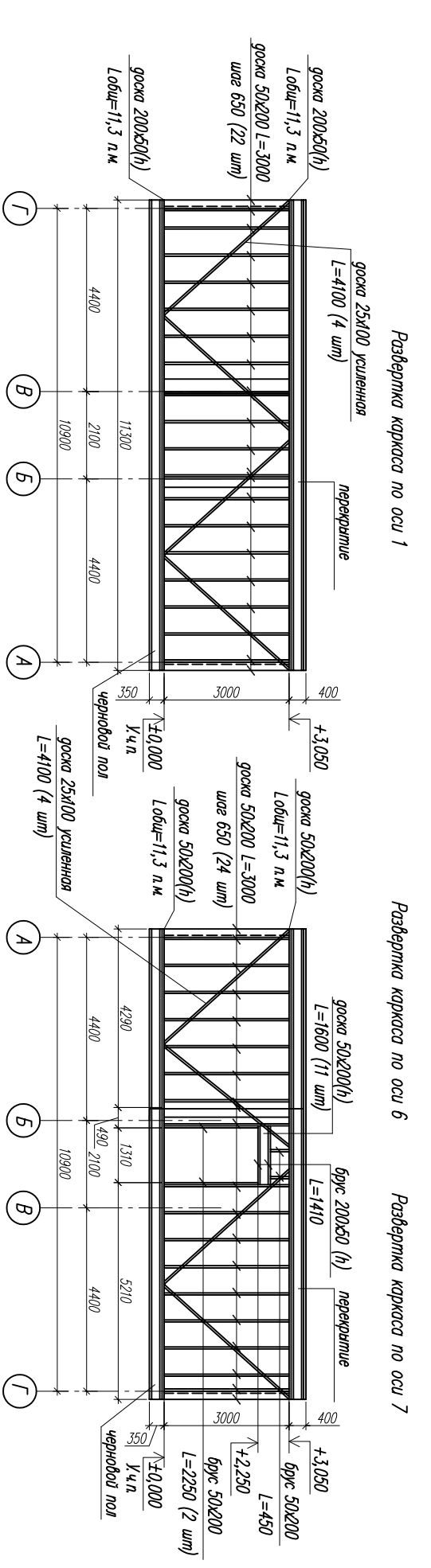
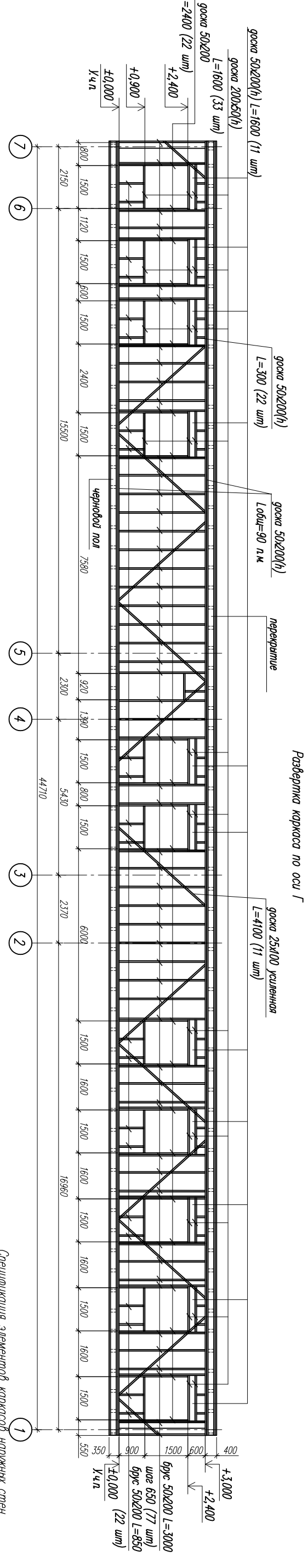
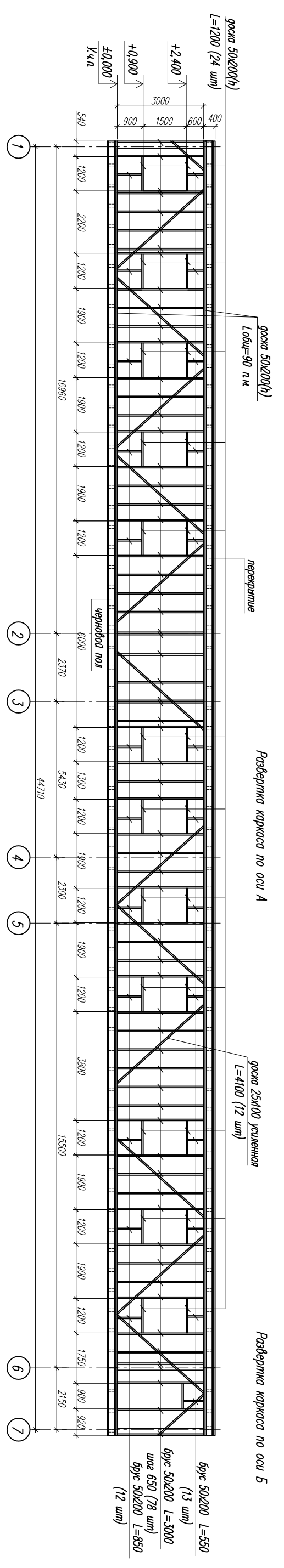
Побрежение цоколя в результате промеч инженерных коммуникаций. Выявленные трещины до 100мм. Выявленные трещины кирпичей. Неравномерная осадка фундамента в результате выноса грунта. Усиление железобетонной рубашкой толщиной 100мм к обоим сторонам цоколя. Длина усиления по фасаду не менее 12м. В районе осадки выложить усиление фундамента путем побрежения доплительной конструкции из монолитного железобетона шириной 600мм глубиной 500мм от уровня подошвы фундамента, глиной по фасаду не менее 6м.



Поз	Обозначение	Наименование	Кол. ед.	Масса ед., кг	Примеч.
С1	ГОСТ 23278-2012	Добавочные единицы	60,0	8,3	498,0 кг
		Кирпичная кладка М50 на р-ре М50	19,5		м ²

Заказчик: ООО "Монтажмедстрой" 26/08/2016-КР3
 Ремонт объектов инфраструктуры филиала ФГУП «ЭЗ ЦВКГ» им. А.Д. Вишневецкого» по адресу: Московская область, ВГ №657/1, г. Краснознаменск, ул. Светлая, д. 11. Краснознаменск, ул. Светлая, д. 11.
 Назначение: Здание казармы № по генпл. № 58
 План 1 этажа (обмерочный).
 Усиление цоколя. Спецификация
 ООО "Медстройпроект"

Инв. N подл.	Погн. у гато	Взаим. унб.	Согласовано



Развертка каркаса по оси 1

Развертка каркаса по оси 6

Развертка каркаса по оси 7

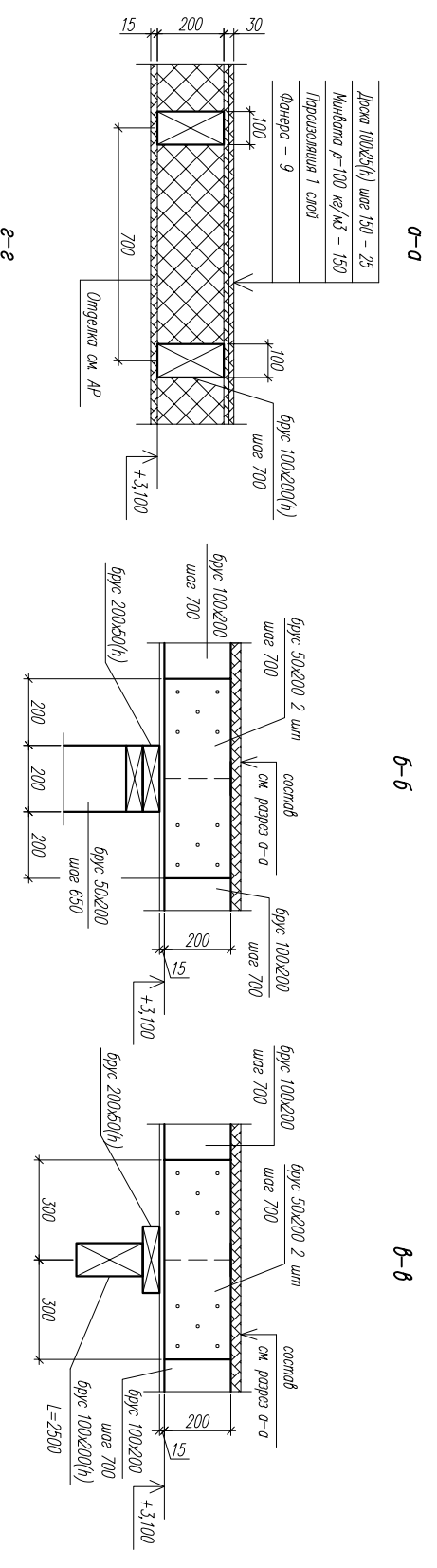
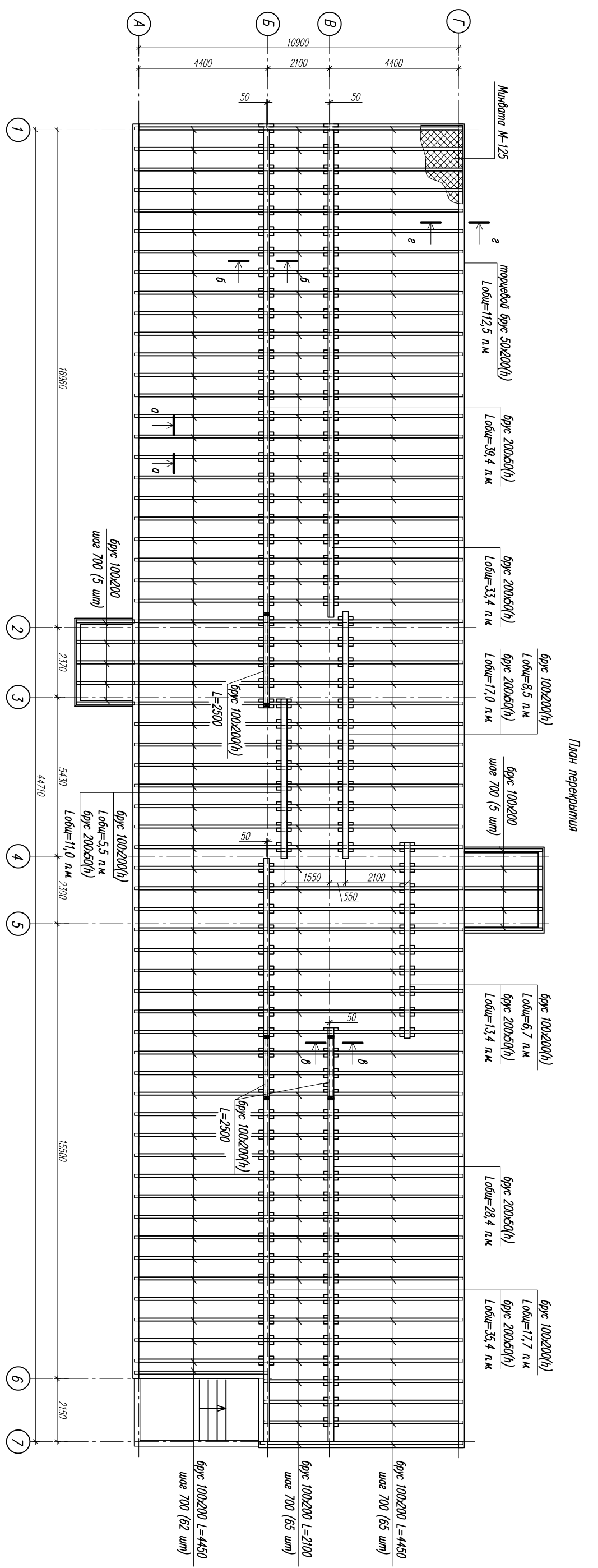
- Примечания:**
1. Перед монтажом все деревянные элементы обработать антисептиком и антипиреном
 2. Все соединения на ребрах и шипах по дереву
 3. Для каркаса использовать гредесу 1 сорта
 4. Работы проводить согласно указанию ППР

Спецификация элементов каркасов наружных стен

Поз	Обозначение	Наименование	Кол. ед.	Масса кг	Примеч.
		Длина по осям А и Б			
	ГОСТ 8486-86	Доска 25x100	53	1,25	67,0 кг
	ГОСТ 8486-86	Брус 50x200	370,0	5,0	1850,0 кг
	ГОСТ 8486-86	Брус 25x50	358,2	0,63	225,7 кг
		Длина по оси Г			
	ГОСТ 8486-86	Доска 25x100	49	1,25	61,0 кг
	ГОСТ 8486-86	Брус 50x200	469,5	5,0	2348,0 кг
	ГОСТ 8486-86	Брус 25x50	460,5	0,63	290,0 кг
		Длина по осям 1, 6 и 7			
	ГОСТ 8486-86	Брус 50x200	89,6	5,0	448,0 кг
	ГОСТ 8486-86	Брус 25x50	68,6	0,63	43,5 кг
	ГОСТ 8486-86	Доска 25x100	32,8	1,25	41,0 кг
	ГОСТ 2987-2013	039-3-12	Итого		5374,2 кг
					2278,0 кг

Заказчик: ООО "Юнпэмедстрой"		26/08/2016-КРЗ	
Ремонт объектов инфраструктуры филиала №1 ФГУ «З ЦВКГ им. А.Д. Вишневского» по адресу: Новгородская область, ВГ №67/1, г. Красногорск, ул. Светлая, д. 11.			
Изм.	Кол-во	Лист	В док.
		09.16	
Эдние казарины № по генплани 59		Страница	Лист
		Р	5
Развертки каркасов стен.		ООО "Медстройпроект"	
Спецификация			
Н. компр.			

Инв. N подл.	Погн. u гато	Взаим. уиѢ.	Согласовано



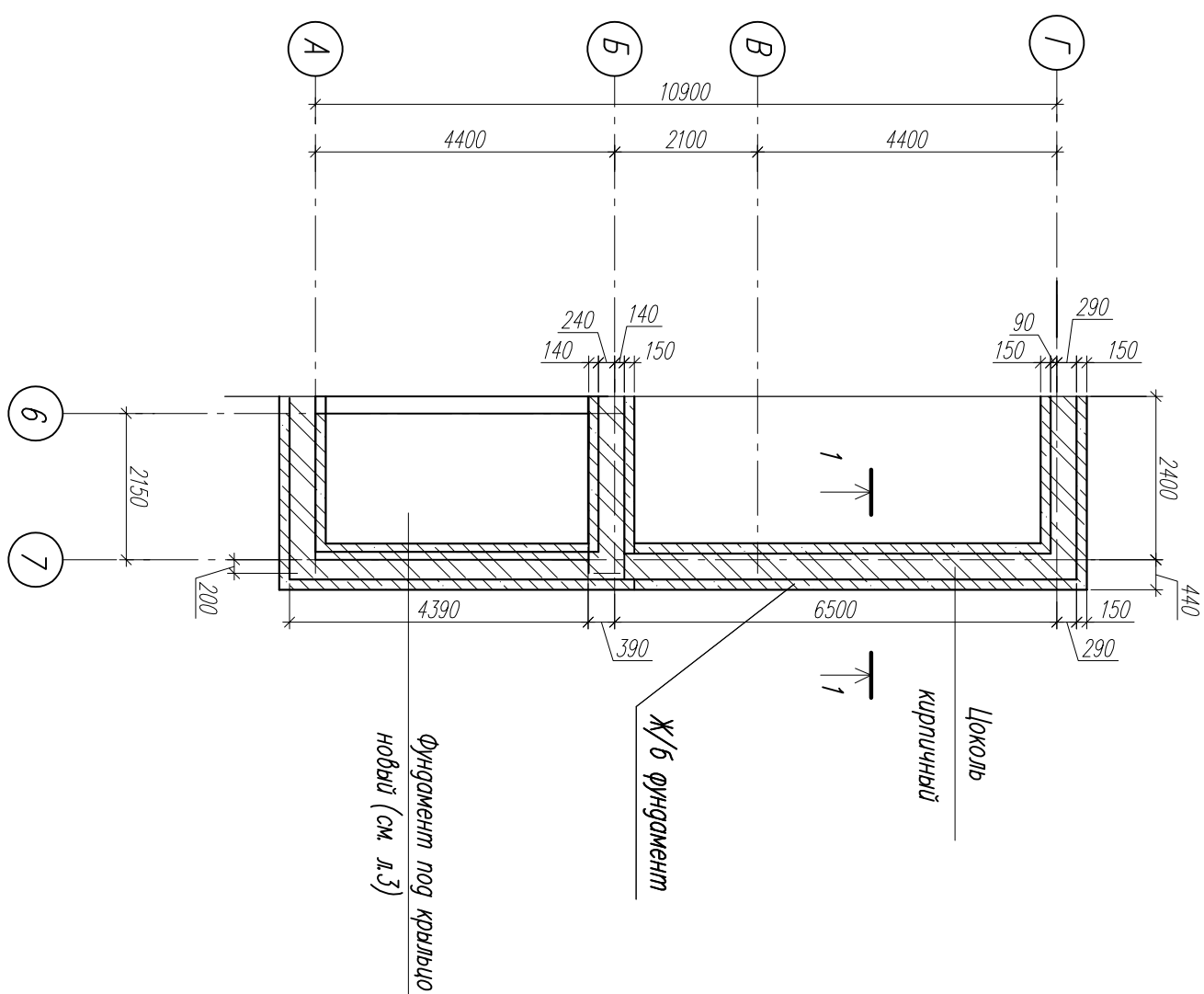
Спецификация элементов перекрытия

Поз	Обозначение	Наименование	Код	Масса ед. кг	Примеч
		Добавочные вставки			
	ГОСТ 8486-86	Брус 50x200	к.л.	521,0	26025,0 кг
	ГОСТ 8486-86	Брус 100x200	к.л.	740,0	7400,0 кг
	ГОСТ 8486-86	Доска 100x25	к.л.	3230	40389,0 кг
	ГОСТ 8486-86	Фанера - 9мм	к2	485	14043,0 кг
					3153,0 кг

- Примечания**
1. Перед монтажом все деревянные элементы обработать антисептиком и антипиреном
 2. Все соединения на гвоздях и шурупах по дереву
 3. Для каркаса использовать древесину 1 сорта
 4. Работы проводить согласно условиям ППР

Заказчик: ООО "Монтажмедистрой"	26/08/2016-КРЭ
Решеном объектов инфраструктуры филиала №1 ФГУП «З ЦВКГ им. А.Д. Вешняковского» по адресу: Новгородская область, ВГ №67/1, г. Красногорск, ул. Светлая, д. 11.	
Изм. Кол.ч. Лист. W док. Подпись Дата	
Конструктор Богданович	09.16
Здание казармы № по генпланию 59	Стандия Лист
План перекрытия	Р Лист
Спецификация	6 Листов
Н. конпр.	ООО "Медстройпроект"

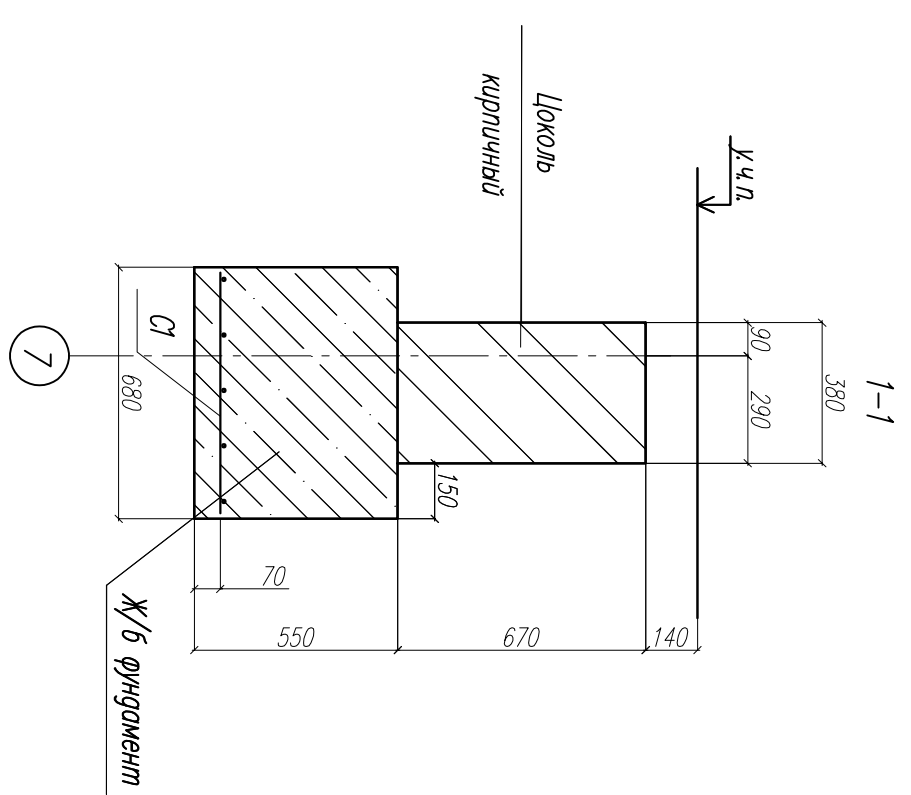
Инв. N подл.	Погн. и дата	Взаим. инф.	Согласовано			



- Примечания:**
1. Все боковые поверхности сопрягающиеся с арматурой, обмазать битумной мастикой за 2 раз.
 2. Армированные бетонные конструкции выкладывать сетками. Соединения сеток выкладывать в шахмат. Вышина нахлеста не менее 35d. Радиус загиба арматуры 2,5d.
 3. Перед производством работ очистить площадку от постороннего мусора и арматуры.
 4. Выложить организацию работ согласно ППР.

Спецификация элементов фундамента в осях 6-7

Поз	Обозначение	Наименование	Кол.	Масса ед., кг	Примеч
С1	ГОСТ 23279-2012	Оборочные единицы			
		Сетка Ø10х400хС яч. 150х150 м2	12,0	8,3	99,6 кг
		Кирпичная кладка М150 на р-ре М50	3,0		м³
		Бетон кл. В15 W6	4,4		м³



И. констр.									
Конструктор	Богомолова	Подпись		Дата					
Изм.	Кол.изм.	Лист	N док.	Подпись					
Заказчик: ООО "Монтажмедстрой" 26/08/2016-КР3 Ремонт объектов инфраструктуры филиала №1 ФГБУ «Э ЦВКГ им. А.А. Вишневского» по адресу: Московская область, ВГ №67/1, г. Красногорск, ул. Светлая, д. 11.									
Эдакие казармы № по генплану 58					Слэдия Лист Листов Р 9				
Фрагмент 1 этажа в осях 6-7. Спецификация					ООО "Медстройпроект"				