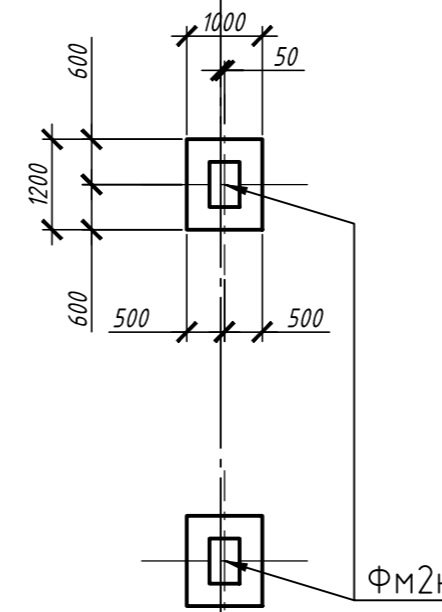
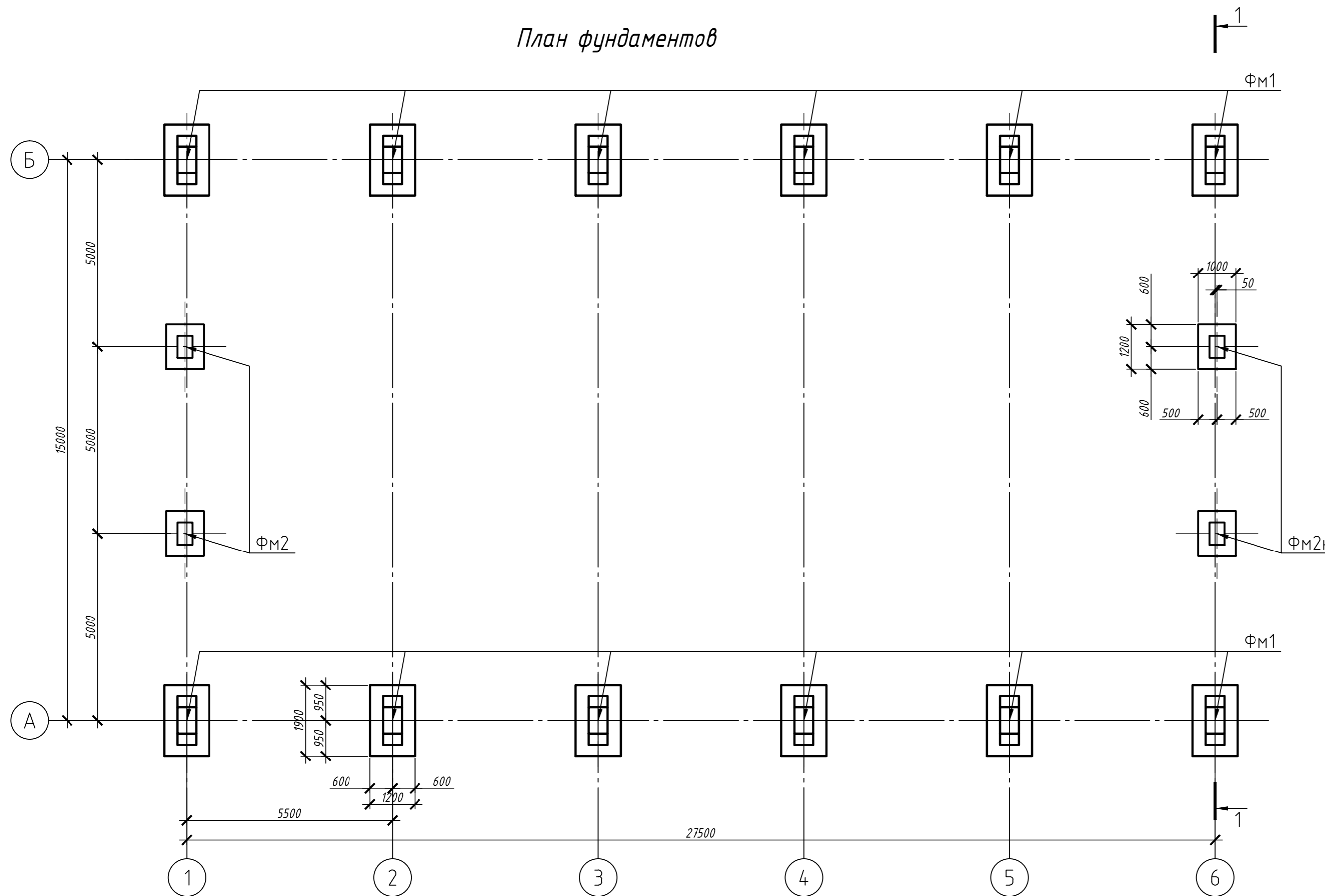


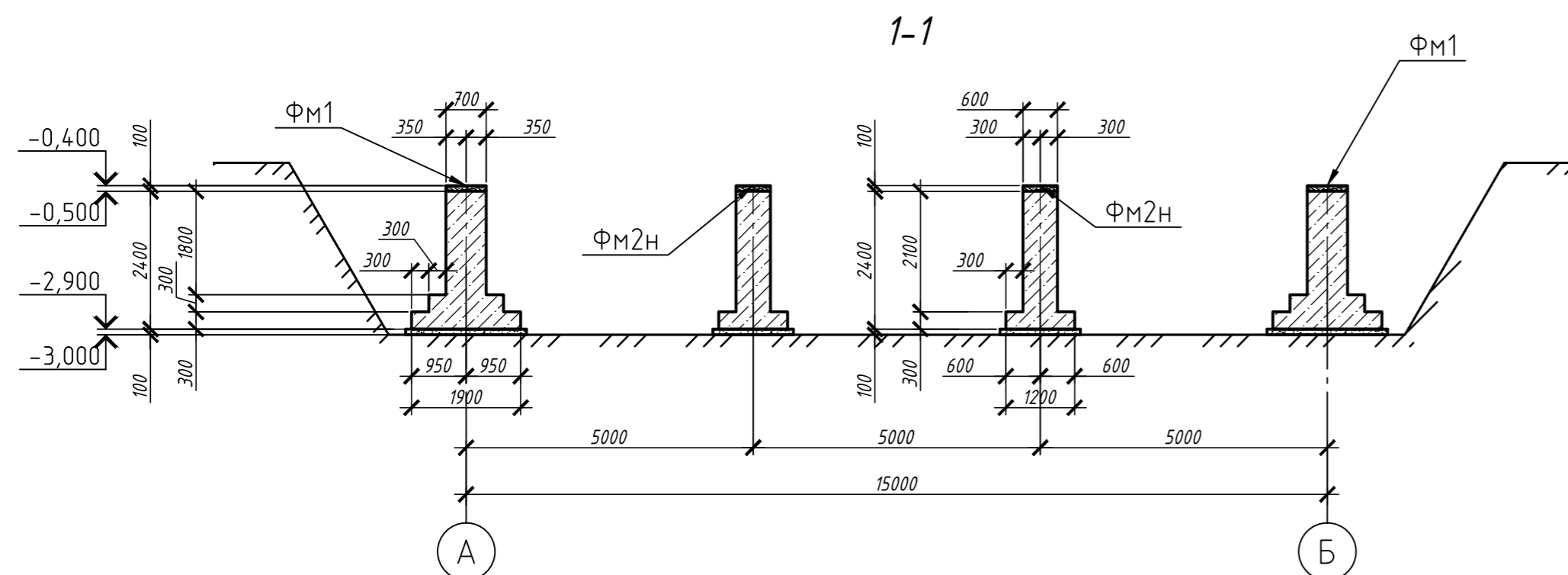
План фундаментов



Спецификация элементов

Поз.	Обозначение	Наименование	Кол.	Масса, ед., кг	Примечание
ФМ1		Фундамен ФМ1	12		
ФМ2		Фундамен ФМ2	2		
ФМ2Н		Фундамен ФМ2Н	2		

1. Данный лист рассматривать совместно с л..
2. За отметку 0,000 условно принят уровень чистого пола здания, соответствующий абсолютной отметке.
3. Все работы по изготовлению монолитных железобетонных конструкций выполнять в соответствии с требованиями СНиП 3.03.01-87.
4. Фундаменты запроектированы в соответствии с требованиями СП 24.13330.2011 и по результатам инженерно-геологических изысканий, выполненных на площадке строительства.
5. Обратную засыпку внутри контура здания выполнять песчано-щебеночной смесью с послойным уплотнением. Снаружи здания пазухи котлована выполнять суглинками с послойным уплотнением до плотности скелета $\rho=1,6 \text{ г/см}^3$.
6. Все работы выполнять в соответствии с требованиями СНиП 3.03.01-87 "Несущие и ограждающие конструкции".



Инв. № подл. Подп. и дата. Взам. инв. №

Изм.	Кол. изм.	Лист	№ док.	Подп.	Дата	Стадия	Лист	Листов
План фундаментов. 1-1								

Фундамент ФМ 1

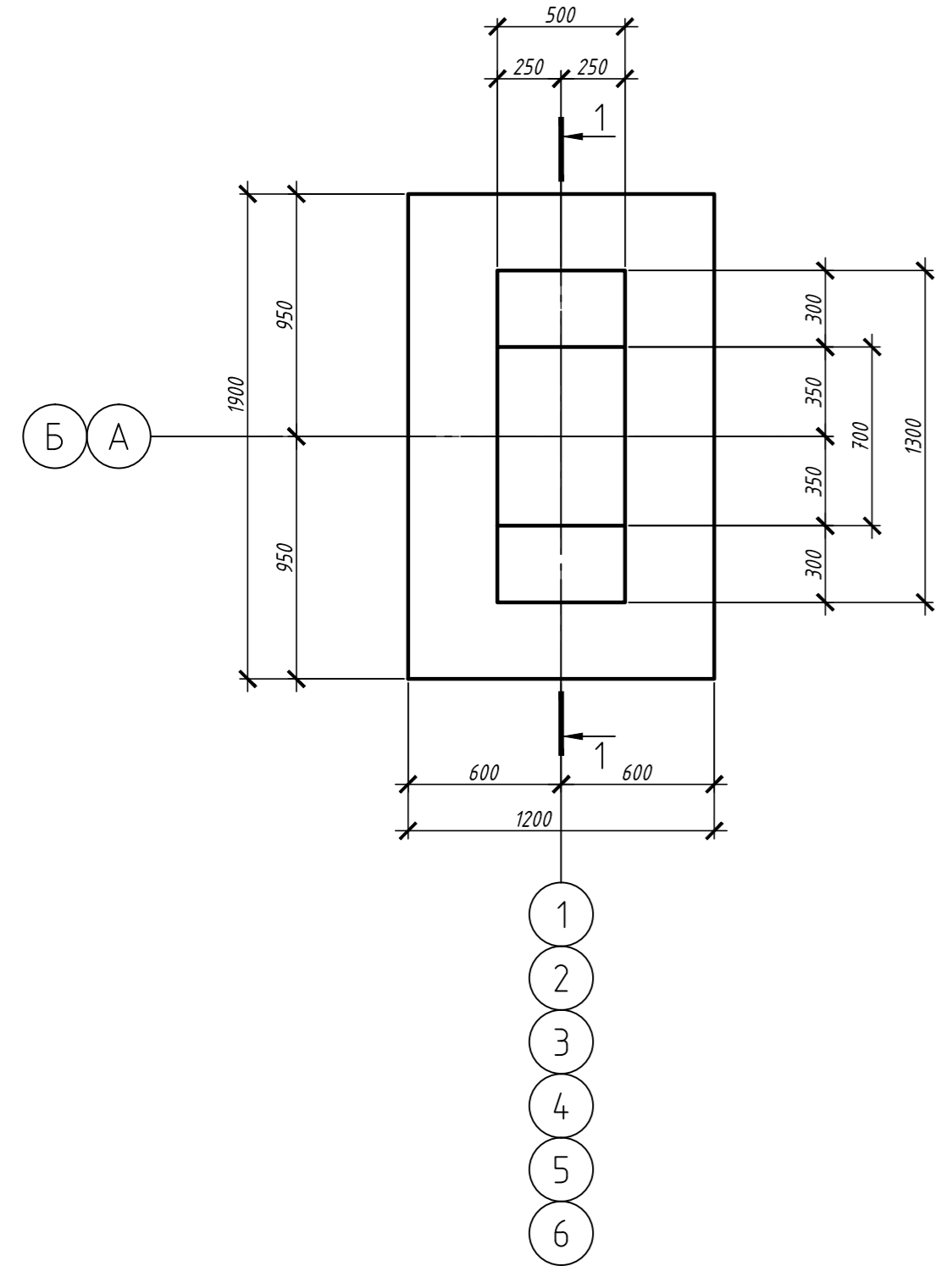
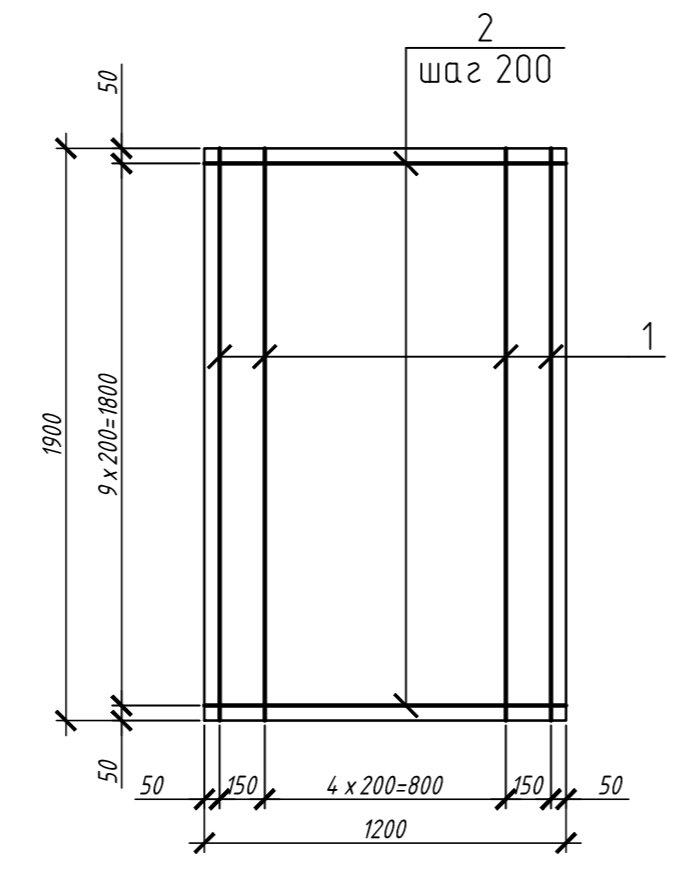
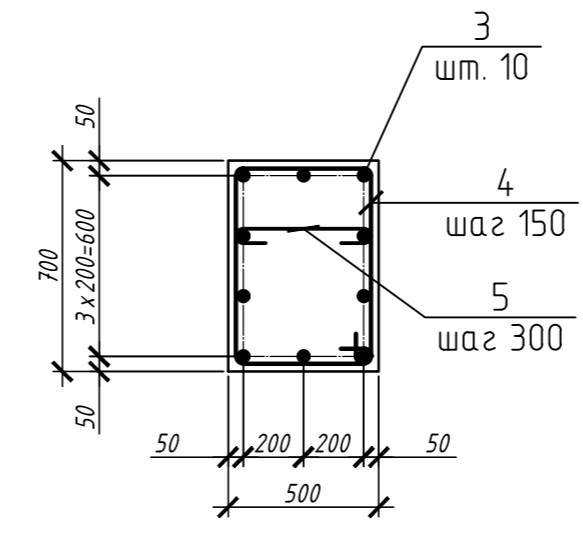


Схема расположения арматуры подошвы



2-2 Армирование



Ведомость деталей

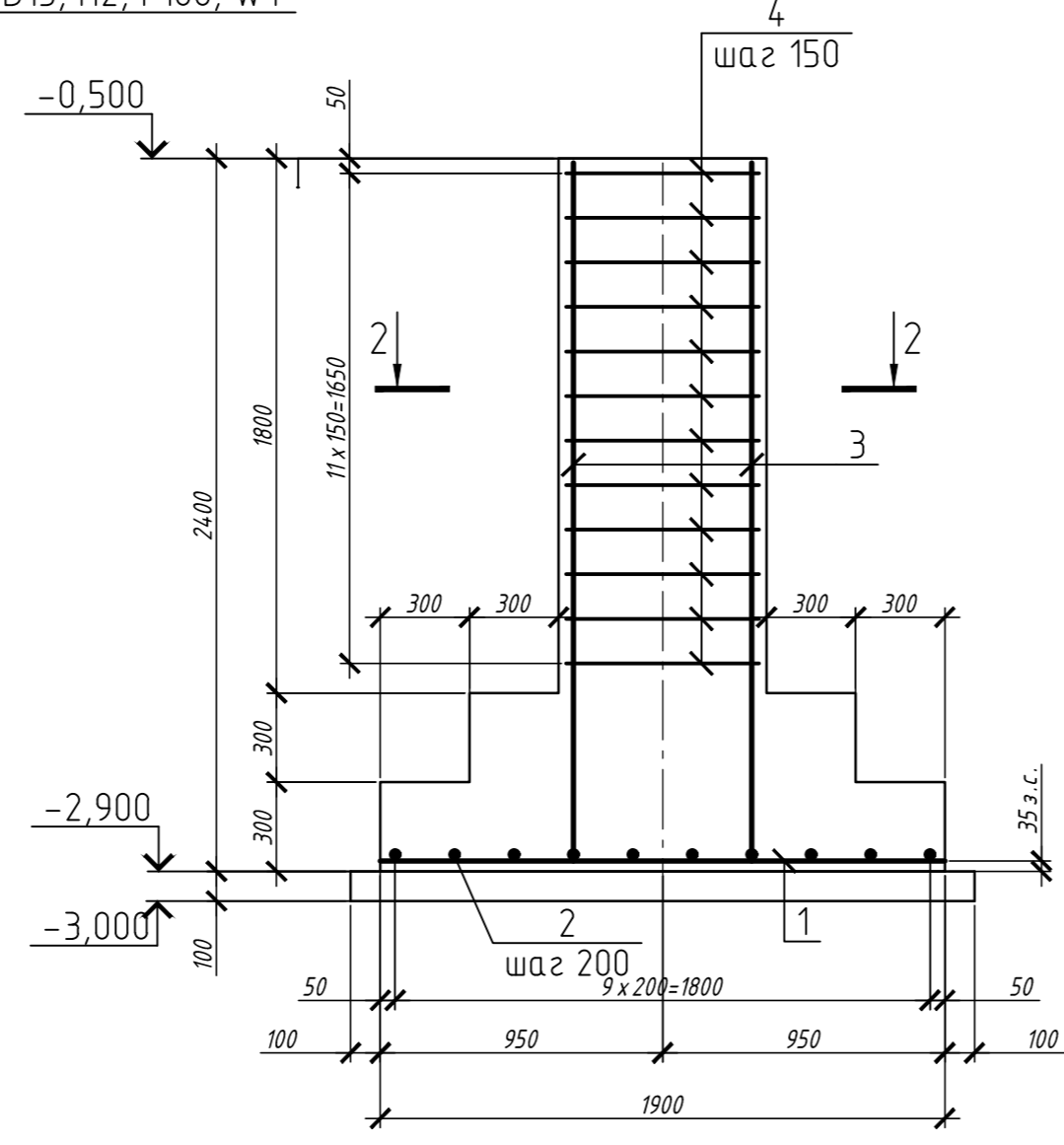
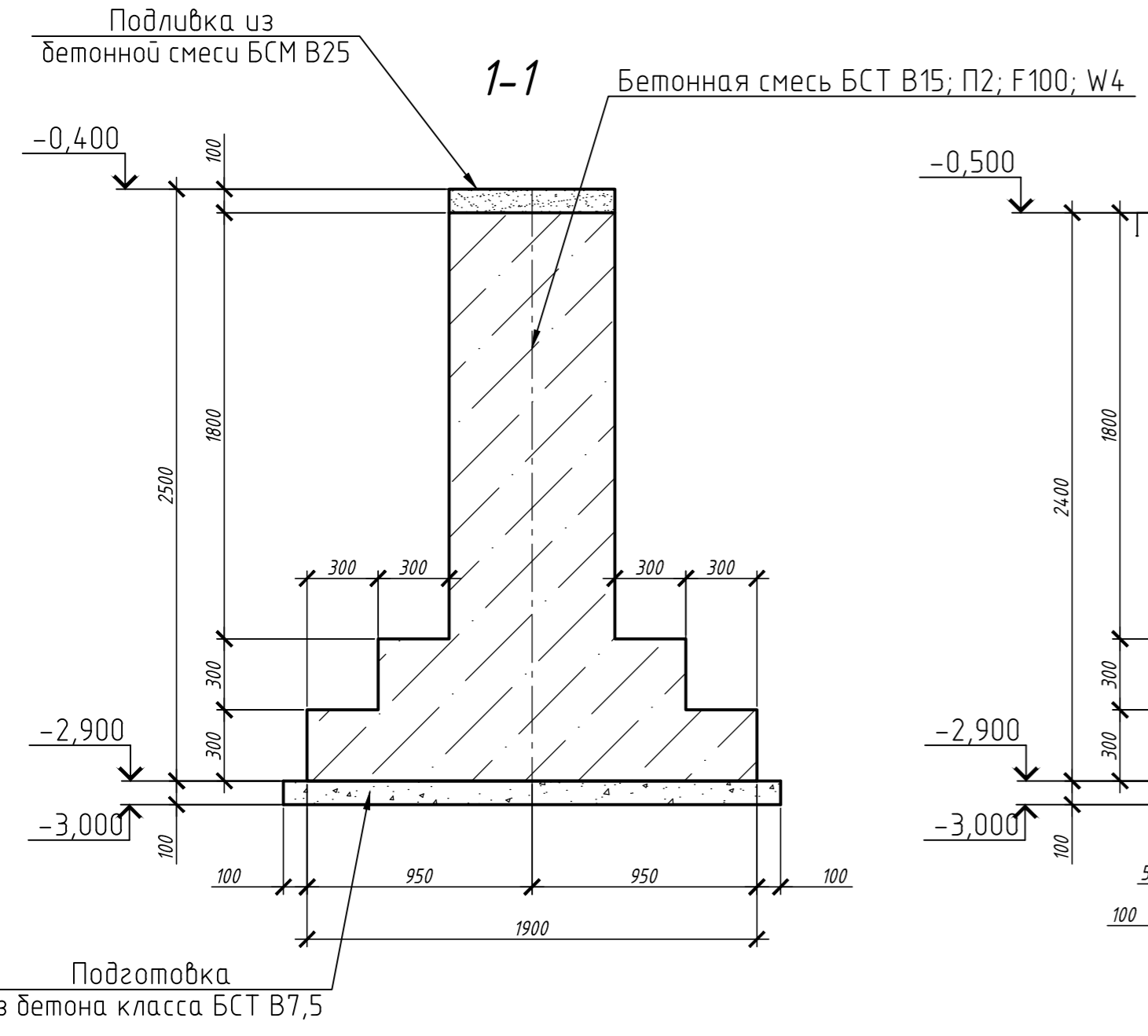
Поз.	Эскиз
4	
5	

Спецификация элементов

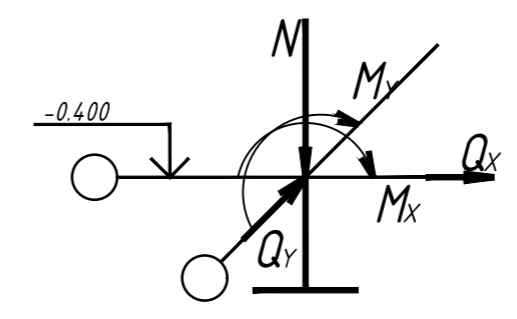
Поз.	Обозначение	Наименование	Кол.	Масса ед., кг	Примечание
		Фундамент ФМ1			
		Сборочные единицы			
B1	ГОСТ 24379.1-2012	Болт 1.1 М24х800 СтЗпс2			
		Детали			
1		12-A-III (A400) ГОСТ 5781-82 L=1870	7	1,7	11,9
2		12-A-III (A400) ГОСТ 5781-82 L=1170	10	1,0	10,0
3		12-A-III (A400) ГОСТ 5781-82 L=2350	10	2,1	21,0
4*		8-A-I(A240) ГОСТ5781-82 L=2210	12	0,9	10,8
5*		8-A-I(A240) ГОСТ5781-82 L=490	6	0,2	1,2
		Материалы			
		Бетонная смесь БСТ В15; П2; F100; W4		1,51	м³
		Бетонная смесь БСТ В7,5 П1; W4		0,23	м³
		Бетонная смесь БСМ В25; П4; F100; W4		0,02	м³

* поз. 4, 5 см. ведомость деталей

1-1 Армирование



Расчетная схема



Наим. усл.	Усилия КН, КНМ	
	1 комб.	2 комб.
N	106,2	189,0
Mx	54,0	54,0
Qx	64,8	64,8
My	23,4	23,4
Qy	24,3	24,3

Ведомость расхода стали, кг

Марка элемента	Изделия арматурные					Всего
	Арматура класса					
	A-I(A240)		A-III(A400)		Итого	
	ГОСТ5781-82	ГОСТ5781-82	ГОСТ5781-82	ГОСТ5781-82		
Фундамент ФМ1	12,0	12,0	42,9	42,9	54,9	

1. Данный лист см. совместно с л. 2.
2. Арматурные стержни в местах пересечения связывать вязальной проволокой. В случае попадания арматурных стержней друг на друга разрешается сдвинуть их на величину диаметра.

Инв. № подл. Подп. и дата. Взам. инв. №

Изм.	Кол. уч.	Лист	№ док.	Подп.	Дата	Стадия	Лист	Листов
Фундамент ФМ 1								

Фундамент ФМ 2

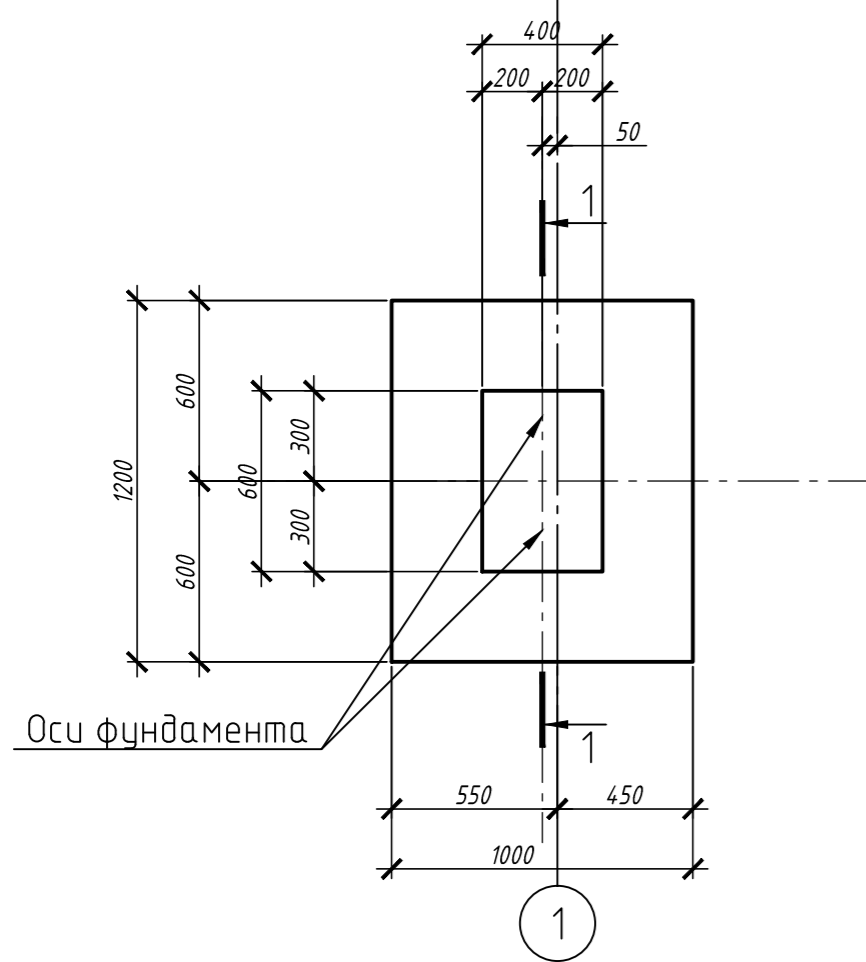
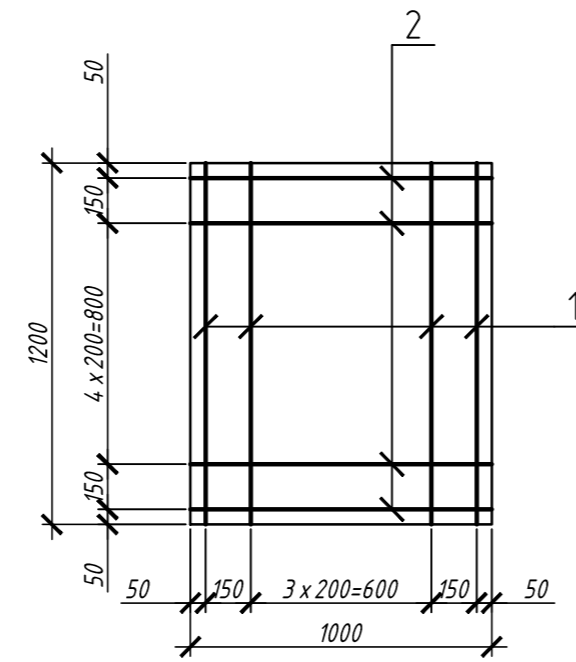
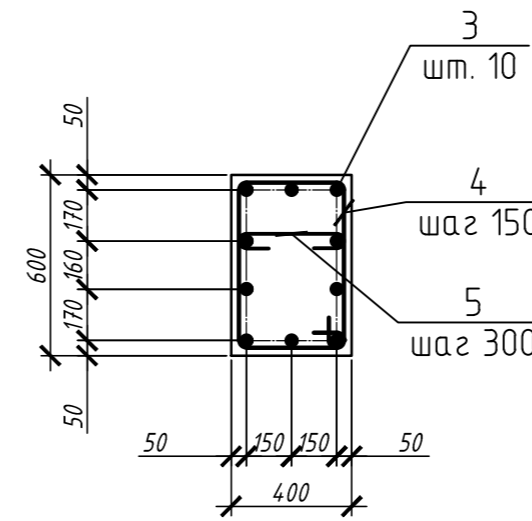


Схема расположения арматуры подошвы



2-2 Армирование



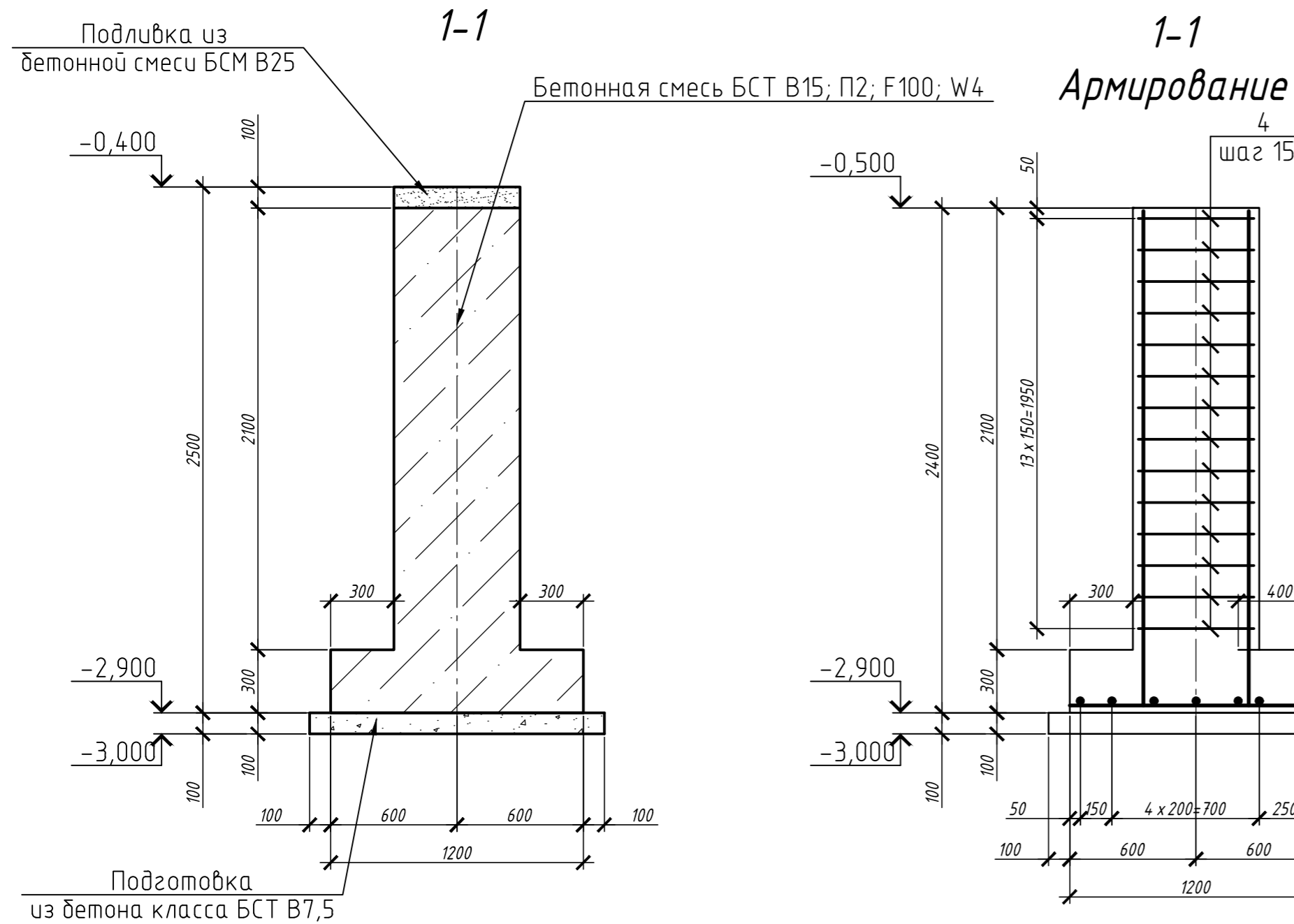
Ведомость деталей

Поз.	Эскиз
4	
5	

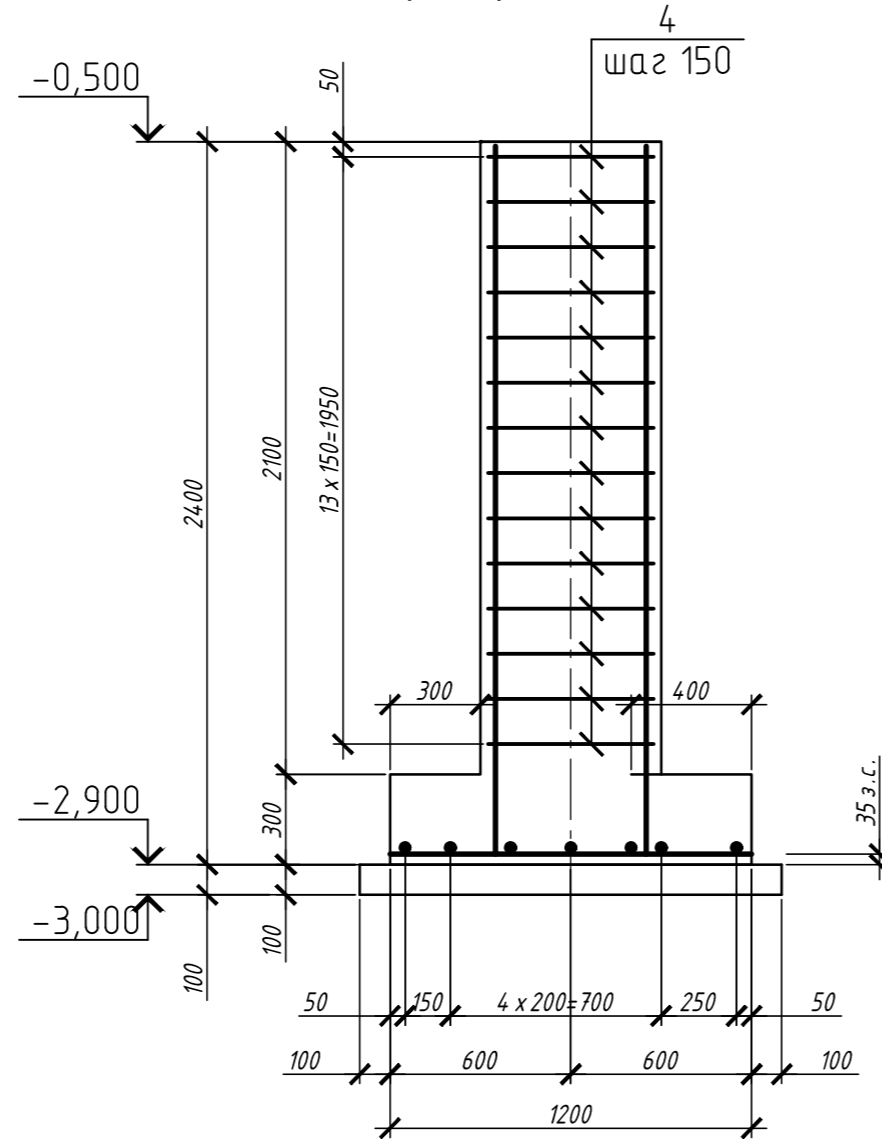
Спецификация элементов

Поз.	Обозначение	Наименование	Кол.	Масса ед., кг	Примечание
Фундамент ФМ2					
Сборочные единицы					
B1	ГОСТ 24379.1-2012	Болт 1.1 М24х800 СтЗпс2			
Детали					
1		12-A-III (A400) ГОСТ 5781-82 L=1170	6	1,0	6,0
2		12-A-III (A400) ГОСТ 5781-82 L=970	7	0,9	6,3
3		12-A-III (A400) ГОСТ 5781-82 L=2350	10	2,1	21
4*		8-A-I(A240) ГОСТ 5781-82 L=1810	14	0,7	9,8
5*		8-A-I(A240) ГОСТ 5781-82 L=390	7	0,2	1,4
Материалы					
		Бетонная смесь БСТ В15; П2; F100; W4		0,86	м³
		Бетонная смесь БСТ В7,5 П1; W4		0,17	м³
		Бетонная смесь БСМ В25; П4; F100; W4		0,02	м³

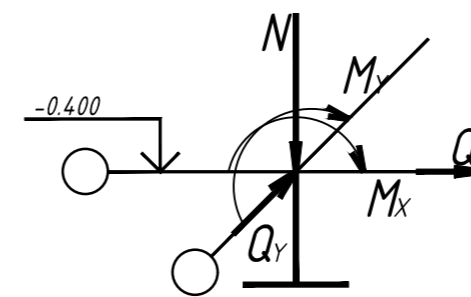
* поз. 4, 5 см. ведомость деталей



1-1 Армирование



Расчетная схема



Наим. усил.	Усилия КН, КНМ	
	1 комб.	2 комб.
N	10.01	
Mx	0.00	
Qx	5.01	
My	0.00	
Qy	0.00	

Ведомость расхода стали, кг

Марка элемента	Изделия арматурные					Всего
	Арматура класса					
	A-I(A240)		A-III(A400)			
	ГОСТ 5781-82		ГОСТ 5781-82			
Ø8	Итого	Ø12	Итого			
Фундамент ФМ2	11,2	11,2	33,3	33,3	44,5	

1. Данный лист см. совместно с л. 2.
2. Арматурные стержни в местах пересечения связывать вязальной проволокой. В случае попадания арматурных стержней друг на друга разрешается сдвинуть их на величину диаметра.

Изм.	Кол. уч.	Лист	№ док.	Подп.	Дата	Стандия	Лист	Листов
Фундамент ФМ 2								