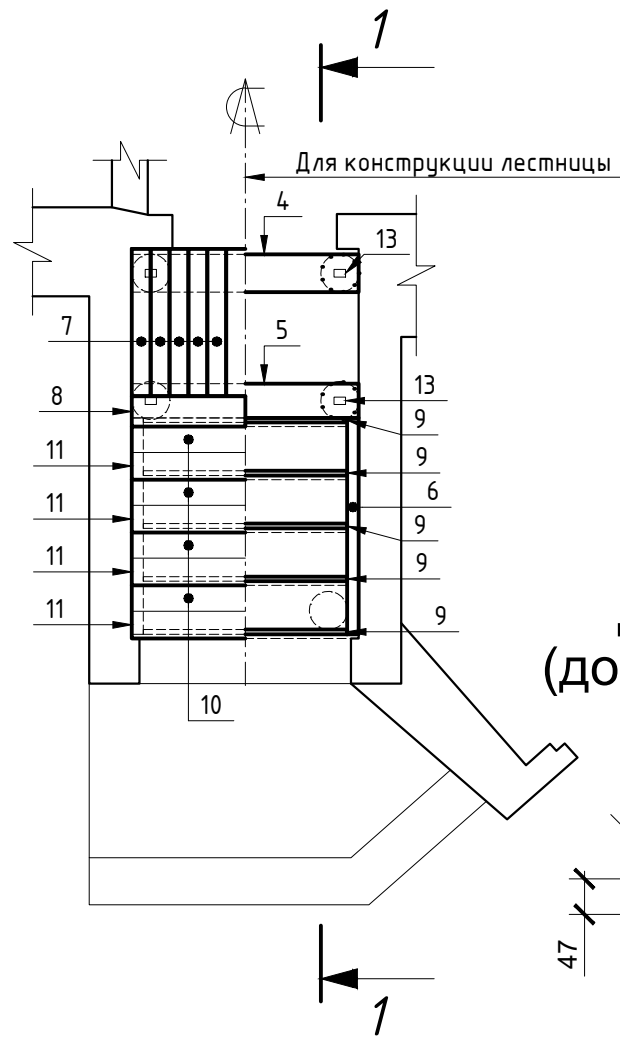
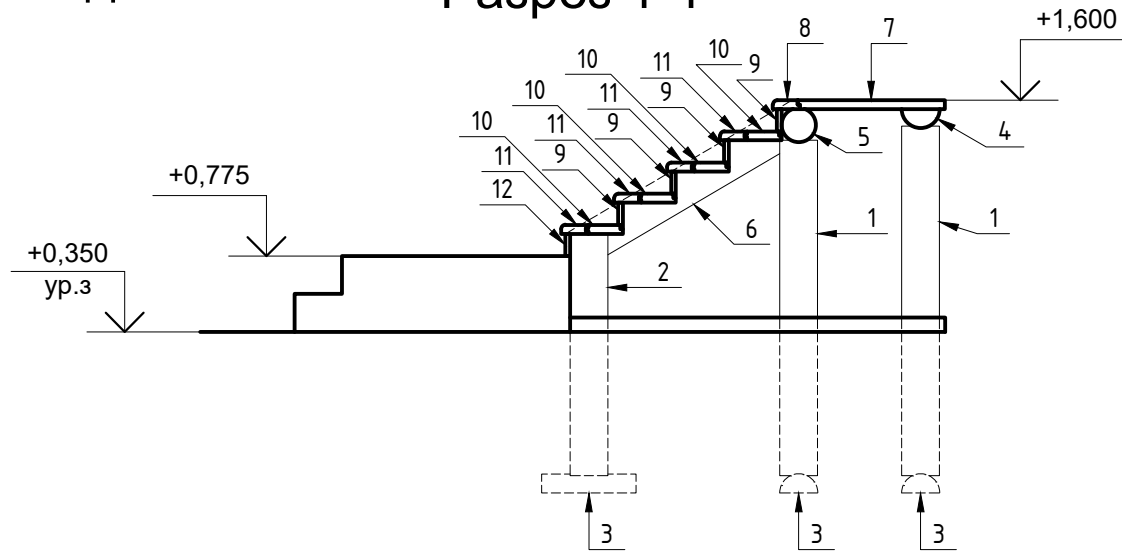


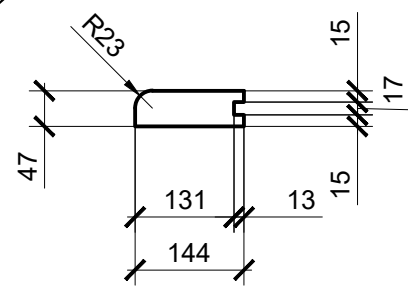
# План крыльца с дворового фасада



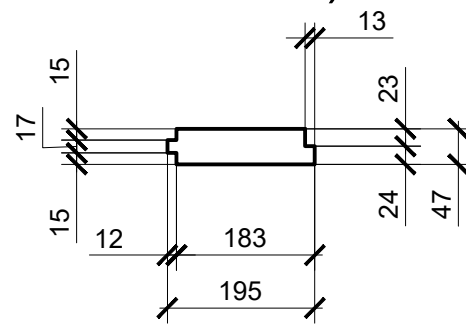
## Разрез 1-1



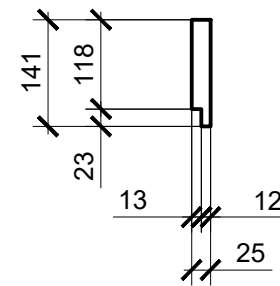
Деталь 11  
(доска проступи  
передняя)



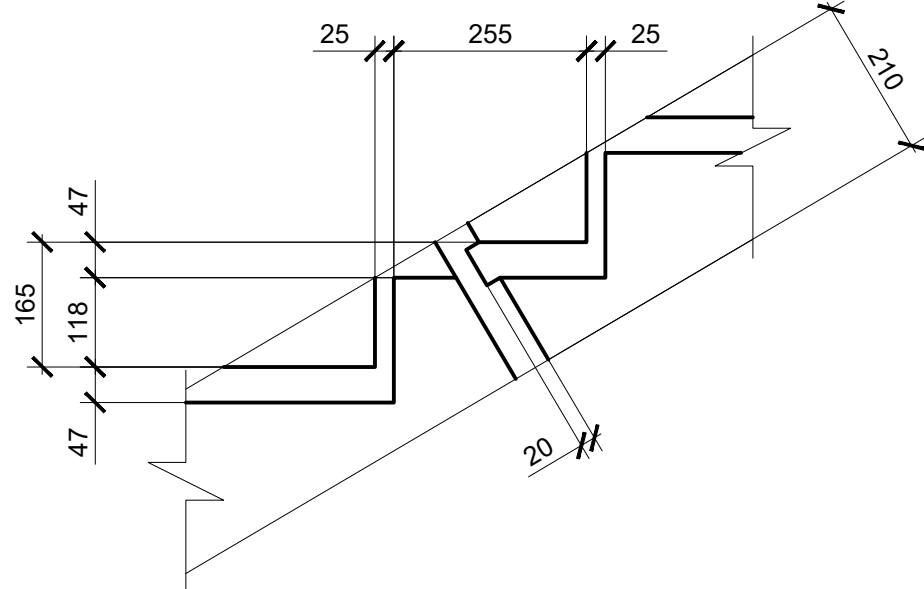
Деталь 10  
(доска проступи  
задняя)



Деталь 9  
(подступенок)



Деталь 6 (тетива)



## Ведомость элементов

Марка	Наименование	Кол.	Масса, кг	Примечание
1	Колода d=200мм, l=1850мм	2	46.5	Масса од.
2	Колода d=200мм, l=1280мм	1	32.2	Масса од.
3	Пластина 200/2, l=500мм	6	6.3	Масса од.
4	Пластина 200/2, l=1200мм	1	15.1	Масса од.
5	Колода d=180мм, l=1200мм	1	24.4	Масса од.
6	Доска 150×200×1400*	2	33.6	Масса од.
7	Доска 47×100×779*	1	2.9	Масса од.
8	Доска 47×144×1200*	1	6.5	Масса од.
9	Доска 25×141×1200*	4	3.4	Масса од.
10	Доска 47×195×1200*	4	8.8	Масса од.
11	Доска 47×144×1200*	4	6.5	Масса од.
12	Доска 25×118×1200*	1	2.8	Масса од.
13	Шип 40×60×40	4	0.1	Масса од.

1. Работать совместно с чертежами архитектурного раздела.
2. Для деревянных конструкций использовать древесину не ниже II сорта, расчетное сопротивление (изгиб, сжатие, смятие) которой должно быть не менее  $R=130 \text{ кг/см}^2$ .
3. Соединения деревянных элементов производить на врубках, гвоздях, шпильках или перфорированных крепежных элементах.
4. Все деревянные элементы покрыть антисептиками и антипиринами для достижения предела огнестойкости не менее REI30. Влажность древесины не более 12%.
5. Все работы производить в соответствии со СНиП 12-01-2004, СНиП 12-03-2001 с составлением соответствующих актов.

01/2017 Р4 К1

Выявленный объект культурного наследия "Городская усадьба, XIX в., арх.-худ. К.И.Андреев - Южный флигель, 1881 г.", г. Москва, Староконюшенный пер., д.2, стр.1

Изм.	Кол.уч.	Лист	№ док.	Подп.	Дата	Рабочая документация	Стадия	Лист	Листов
ГИП				Шнейдер			Р		
Разраб.				Павельева					
Конструкция входной лестницы							ОАО "Центр комплексного развития"		

Согласовано

Взам. инв. №

Подп. и дата

Инв. № подл.