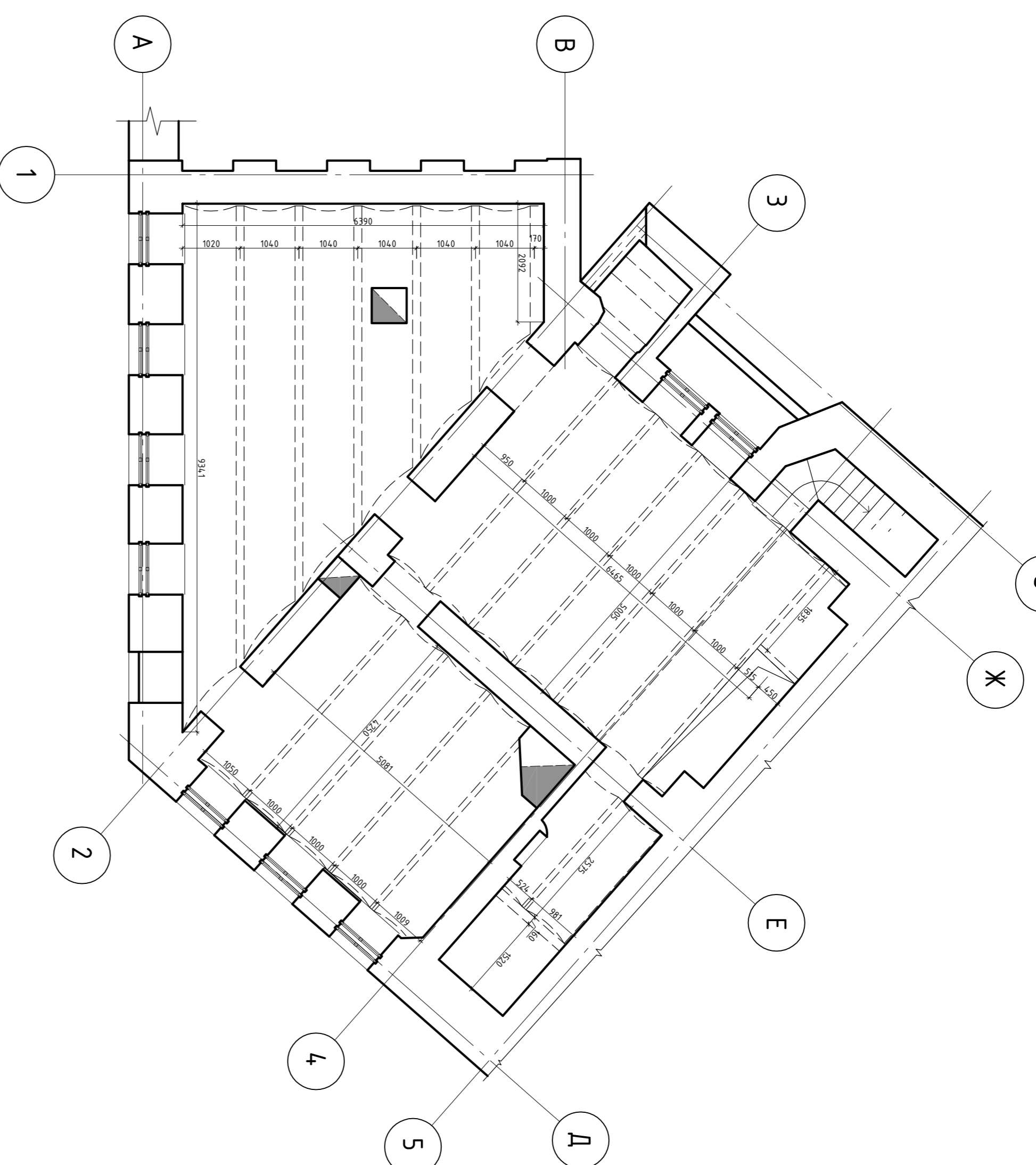


Схема перекрытия над цокольным этажом Усиление свободной моншье

М1:100



Фрагмент перекрытия над цокольным этажом вид с нуз

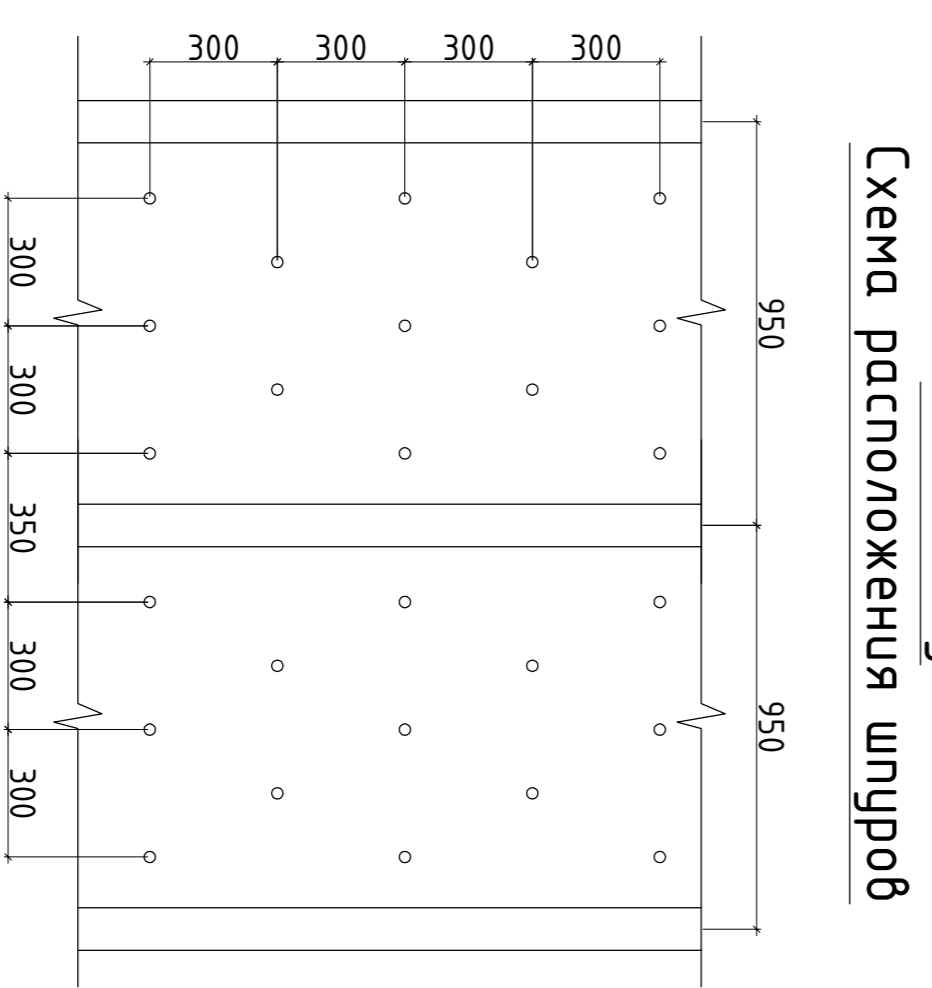
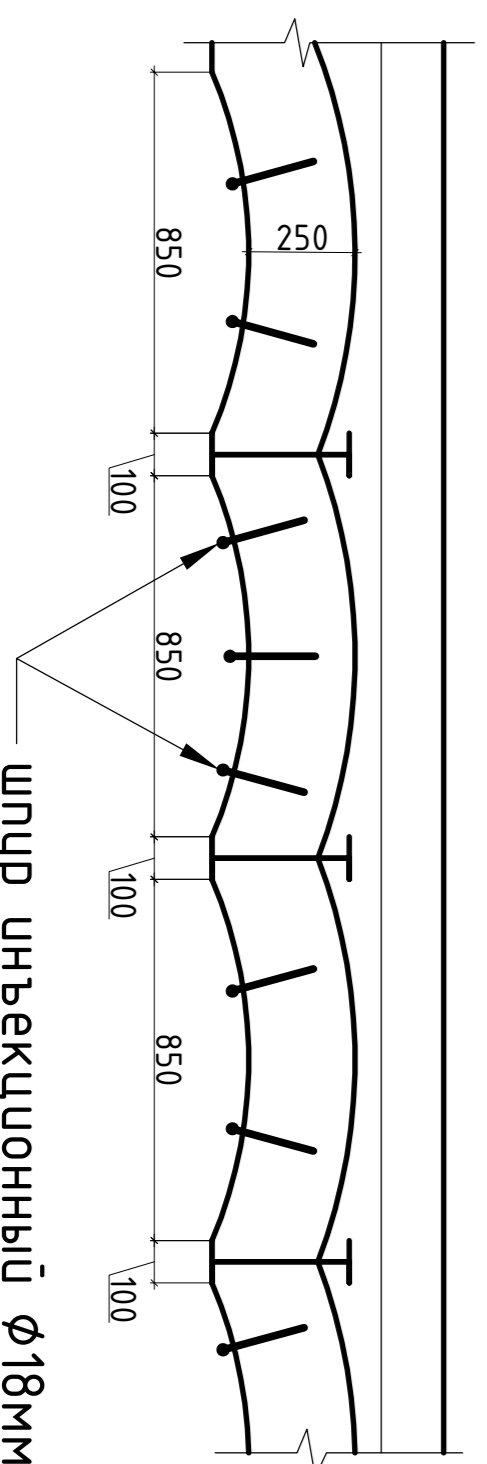


Схема расположения шпуров

Схема поперечного разреза перекрытия над цокольным этажом

Схема расположения шпуров



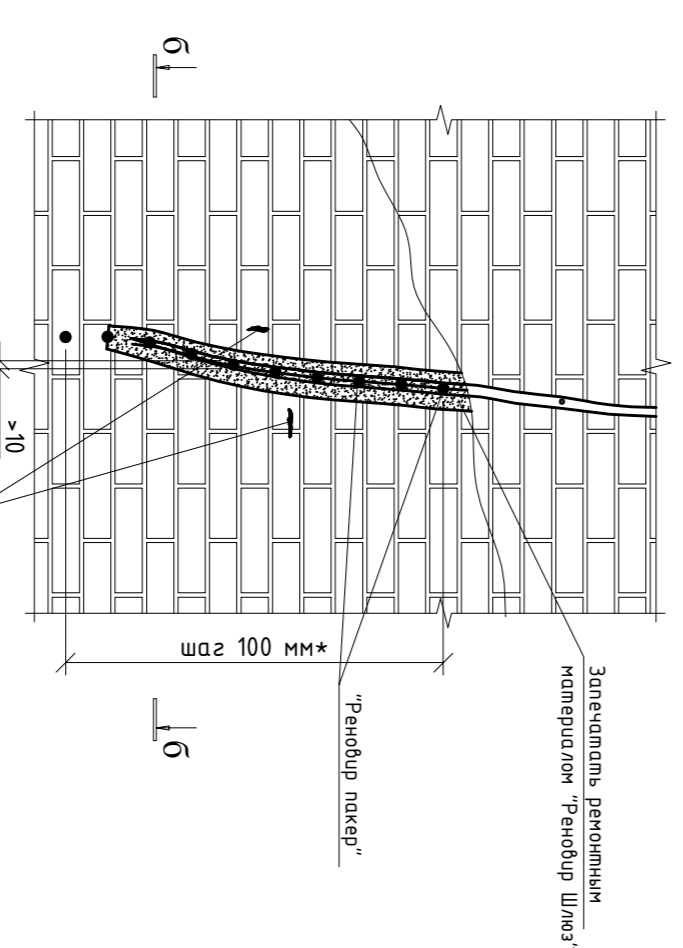
шпур инъекционный Ø18мм

- Указания по производству работ сплошного усиления кирпичной кладки цокольного этажа
- Инъекционное кирпичной кладки производится с использованием высокопрочной смеси «РЕНОВИР Инжекст» ТМ 000 «РМ» при температуре не менее 5 град по Цельсию.
- Перед началом инъекционного производства произвести ремонт поверхности подлежащего участка перекрытия (п.1-3 спецификации) с целью предотвращения вытекания инъекционного раствора из конструкции во время производства работ.
- В указанных местах кирпичной кладки производится шпур 18мм с шагом 300х300мм в шахматном порядке, глубина шпура должна составлять 2/3 толщины кладки перекрытия. Шпуры располагаются равномерно по инъекционной части и продвигаются под углом 90° к поверхности стены. Шпуры необходимо очистить скатым воздухом от пыли, грязи и крупных частиц, удаляющих сцепление инъекционного материала с основанием.
- В шпуры заливается пластичная паста с обратным катаном. При заливке паста используется пружинная насадка для предотвращения поврежденной кончиком пастера. Инъекционное производство наносится снизу давлением с возможностью напорной. В процессе инъекционного не допускается резкого повышения давления в насосе на выходе материала. После схватывания пасты сразу же заливается с поверхностью стены.
- Инъекционное отверстие и выравнивание скоров поверхности производится ремонтной смесью «РЕНОВИР Шпоз».
- Реской материалом заделан от состояния кладки: размера пустот, влажности и т.д. и уменьшается по акту.

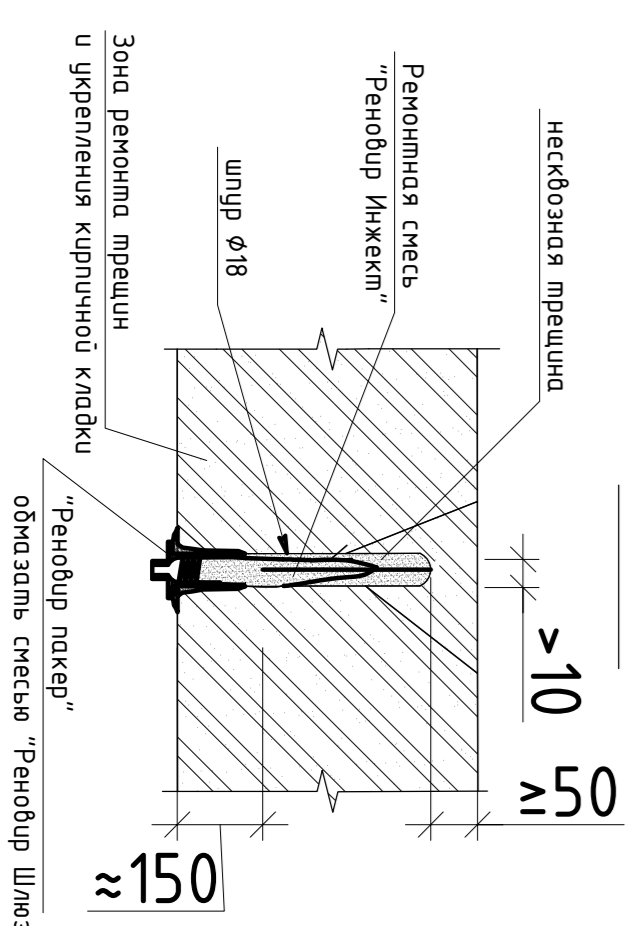
Общие примечания

- Размеры и отметки со знаком «*» уточнить в процессе производства работ.
- Инъекция кладки производится по технологии фирмы-производителя.
- После выбора подрядной организации, технология инъекционного укрепления может быть изменена на технологическую подрядчика без увеличения сметной стоимости работ.
- Инъекционные участки стен очистить от штукатурно-окрасочных слоев.
- Все работы по выемке и инъекционные кладки стен вести по следам, оставшимся в кладке, по указанным диаметров проекта реставрации.
- Выемку и глубину выемки и количество инъекторной смеси в процессе производства работ.
- Объемы уточнить в процессе производства работ.
- Дополнительные работы, возникшие в процессе реставрации, оформлять составлением актов за подписью представителя заказчика и технического надзора.
- Перед началом производства работ организация которая проведет работы должна разработать соответствующий ППР, где будут предусмотрены все правила техники безопасности проведения работ (разгрузку перекрытия, установку разгрузочных подставок под перекрытие и т.д.).

Схема ремонта несвязных трещин кирпичной кладки шириной раскрытия более 10 мм с применением композиционной полиэфирной арматуры



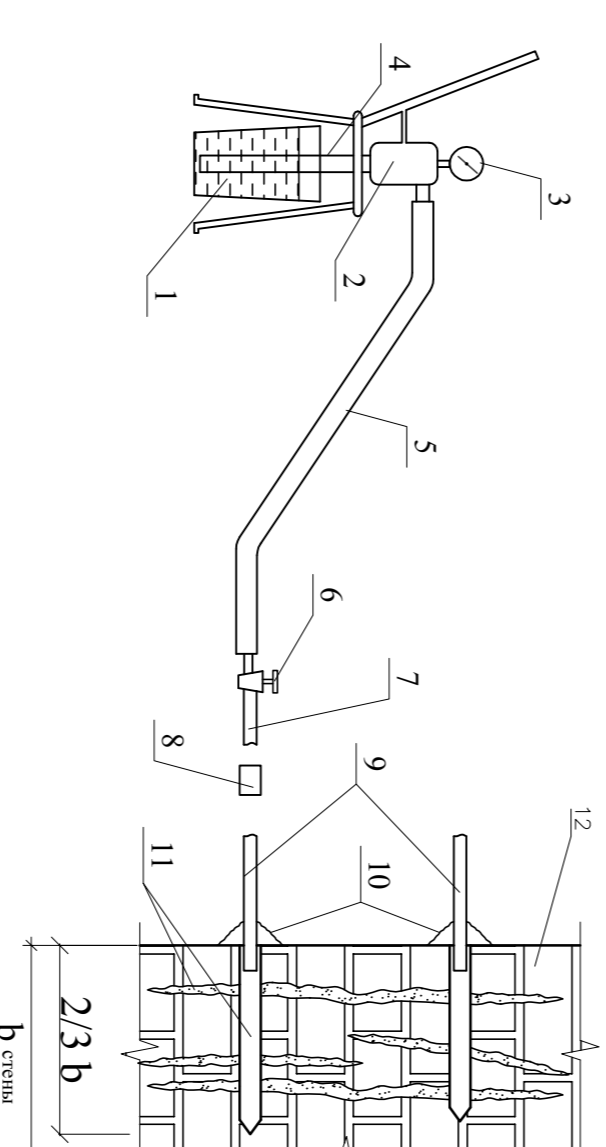
0-0



СПЕЦИФИКАЦИЯ МАТЕРИАЛОВ И РАБОТ НА РЕСТАВРАЦИЮ И УСИЛЕНИЕ ПЕРЕКРЫТИЯ ЦОКОЛЬНОГО ЭТАЖА ИЗ КЛАДКИ КИРПИЧНЫМИ СВОДАМИ ПО МЕТАЛЛИЧЕСКИМ БАЛКАМ

Поз.	Обозначение	Наименование	Кол. шт. ед., кг2	Масса Примеч.
1.	Замена отдельных кирпичей на лицевой поверхности и кладка новых кирпичей в пазы кладки (10% всей наружной поверхности)		7,984	М2
1.1.		расчистка швов кладки на глубину 75мм и демонтаж разрушенных кирпичей	7,98	М2
1.2.		Кладка новых кирпичей М200 в расчищенные пазы на расстоянии ТМ 000 "РМ" «РЕНОВИР Шпоз»	0,599	М3
2.	Расчистка швов кладки на глубину 30мм и затечка швов раствором ТМ 000 "РМ" «РЕНОВИР Шпоз» (90% всей поверхности)		71,85	М2
3.	Укрепление кирпичной кладки и заполнение пустот кладки вычурными методом инъекции спец. составом		79,84	М2
3.1.		отверстия Ø18мм длиной 200мм	789	шт.
3.2.		000 "РМ" Реновир пастер	789	шт.
3.3.		000 "РМ" Реновир инъект. смесь для заполнения микропрещин и пустот кладки (20кг мешок)	2	мешок
3.4.		вода водопроводная	18	литров
6.	Заполнение отверстий и восстановление поверхности и заполнение пустот в шпурах		79,84	М2
6.1.		000 "РМ" Реновир Шпоз (смесь для заделки более 10мм)	10	мешок(25кг)
6.2.		вода водопроводная	41	литров

Техническая схема инъекционного укрепления кладки



- емкость с инъекционным раствором;
- ручной или механический инъекционный насос;
- максиметр;
- вскрывающий парубок;
- шланг;
- духхотковой пробковый край
- трубка сос. толщ. 1,2";
- муфта 1,2";
- инъекционная трубка;
- заделка трубки;
- скважина или трещина;
- кладка.

Сверление отверстий Ø18мм выполняем установками алмазного бурения для каменных работ

01/2017 Р4 К1		-КР	
Выполнил	Ковалевский	Смодия	Лист
Изм.	Кол. уч. лист	№ док.	Подп.
ГИП	Шнейдер	Дима	Флигель, 1881 г., 2. Москва, Самаркандский пер., д.2, стр.1
Проект	приспособления	П	Листов
Выполнил	Ковалевский	Смодия	Лист
Изм.	Кол. уч. лист	№ док.	Подп.
ГИП	Шнейдер	Дима	Флигель, 1881 г., 2. Москва, Самаркандский пер., д.2, стр.1
Проект	приспособления	П	Листов
Выполнил	Ковалевский	Смодия	Лист
Изм.	Кол. уч. лист	№ док.	Подп.
ГИП	Шнейдер	Дима	Флигель, 1881 г., 2. Москва, Самаркандский пер., д.2, стр.1
Проект	приспособления	П	Листов
Выполнил	Ковалевский	Смодия	Лист
Изм.	Кол. уч. лист	№ док.	Подп.
ГИП	Шнейдер	Дима	Флигель, 1881 г., 2. Москва, Самаркандский пер., д.2, стр.1
Проект	приспособления	П	Листов
Выполнил	Ковалевский	Смодия	Лист
Изм.	Кол. уч. лист	№ док.	Подп.
ГИП	Шнейдер	Дима	Флигель, 1881 г., 2. Москва, Самаркандский пер., д.2, стр.1
Проект	приспособления	П	Листов
Выполнил	Ковалевский	Смодия	Лист
Изм.	Кол. уч. лист	№ док.	Подп.
ГИП	Шнейдер	Дима	Флигель, 1881 г., 2. Москва, Самаркандский пер., д.2, стр.1
Проект	приспособления	П	Листов
Выполнил	Ковалевский	Смодия	Лист
Изм.	Кол. уч. лист	№ док.	Подп.
ГИП	Шнейдер	Дима	Флигель, 1881 г., 2. Москва, Самаркандский пер., д.2, стр.1
Проект	приспособления	П	Листов
Выполнил	Ковалевский	Смодия	Лист
Изм.	Кол. уч. лист	№ док.	Подп.
ГИП	Шнейдер	Дима	Флигель, 1881 г., 2. Москва, Самаркандский пер., д.2, стр.1
Проект	приспособления	П	Листов
Выполнил	Ковалевский	Смодия	Лист
Изм.	Кол. уч. лист	№ док.	Подп.
ГИП	Шнейдер	Дима	Флигель, 1881 г., 2. Москва, Самаркандский пер., д.2, стр.1
Проект	приспособления	П	Листов
Выполнил	Ковалевский	Смодия	Лист
Изм.	Кол. уч. лист	№ док.	Подп.
ГИП	Шнейдер	Дима	Флигель, 1881 г., 2. Москва, Самаркандский пер., д.2, стр.1
Проект	приспособления	П	Листов
Выполнил	Ковалевский	Смодия	Лист
Изм.	Кол. уч. лист	№ док.	Подп.
ГИП	Шнейдер	Дима	Флигель, 1881 г., 2. Москва, Самаркандский пер., д.2, стр.1
Проект	приспособления	П	Листов
Выполнил	Ковалевский	Смодия	Лист
Изм.	Кол. уч. лист	№ док.	Подп.
ГИП	Шнейдер	Дима	Флигель, 1881 г., 2. Москва, Самаркандский пер., д.2, стр.1
Проект	приспособления	П	Листов
Выполнил	Ковалевский	Смодия	Лист
Изм.	Кол. уч. лист	№ док.	Подп.
ГИП	Шнейдер	Дима	Флигель, 1881 г., 2. Москва, Самаркандский пер., д.2, стр.1
Проект	приспособления	П	Листов
Выполнил	Ковалевский	Смодия	Лист
Изм.	Кол. уч. лист	№ док.	Подп.
ГИП	Шнейдер	Дима	Флигель, 1881 г., 2. Москва, Самаркандский пер., д.2, стр.1
Проект	приспособления	П	Листов
Выполнил	Ковалевский	Смодия	Лист
Изм.	Кол. уч. лист	№ док.	Подп.
ГИП	Шнейдер	Дима	Флигель, 1881 г., 2. Москва, Самаркандский пер., д.2, стр.1
Проект	приспособления	П	Листов
Выполнил	Ковалевский	Смодия	Лист
Изм.	Кол. уч. лист	№ док.	Подп.
ГИП	Шнейдер	Дима	Флигель, 1881 г., 2. Москва, Самаркандский пер., д.2, стр.1
Проект	приспособления	П	Листов
Выполнил	Ковалевский	Смодия	Лист
Изм.	Кол. уч. лист	№ док.	Подп.
ГИП	Шнейдер	Дима	Флигель, 1881 г., 2. Москва, Самаркандский пер., д.2, стр.1
Проект	приспособления	П	Листов
Выполнил	Ковалевский	Смодия	Лист
Изм.	Кол. уч. лист	№ док.	Подп.
ГИП	Шнейдер	Дима	Флигель, 1881 г., 2. Москва, Самаркандский пер., д.2, стр.1
Проект	приспособления	П	Листов
Выполнил	Ковалевский	Смодия	Лист
Изм.	Кол. уч. лист	№ док.	Подп.
ГИП	Шнейдер	Дима	Флигель, 1881 г., 2. Москва, Самаркандский пер., д.2, стр.1
Проект	приспособления	П	Листов
Выполнил	Ковалевский	Смодия	Лист
Изм.	Кол. уч. лист	№ док.	Подп.
ГИП	Шнейдер	Дима	Флигель, 1881 г., 2. Москва, Самаркандский пер., д.2, стр.1
Проект	приспособления	П	Листов
Выполнил	Ковалевский	Смодия	Лист
Изм.	Кол. уч. лист	№ док.	Подп.
ГИП	Шнейдер	Дима	Флигель, 1881 г., 2. Москва, Самаркандский пер., д.2, стр.1
Проект	приспособления	П	Листов
Выполнил	Ковалевский	Смодия	Лист
Изм.	Кол. уч. лист	№ док.	Подп.
ГИП	Шнейдер	Дима	Флигель, 1881 г., 2. Москва, Самаркандский пер., д.2, стр.1
Проект	приспособления	П	Листов
Выполнил	Ковалевский	Смодия	Лист
Изм.	Кол. уч. лист	№ док.	Подп.
ГИП	Шнейдер	Дима	Флигель, 1881 г., 2. Москва, Самаркандский пер., д.2, стр.1
Проект	приспособления	П	Листов
Выполнил	Ковалевский	Смодия	Лист
Изм.	Кол. уч. лист	№ док.	Подп.
ГИП	Шнейдер	Дима	Флигель, 1881 г., 2. Москва, Самаркандский пер., д.2, стр.1
Проект	приспособления	П	Листов
Выполнил	Ковалевский	Смодия	Лист
Изм.	Кол. уч. лист	№ док.	Подп.
ГИП	Шнейдер	Дима	Флигель, 1881 г., 2. Москва, Самаркандский пер., д.2, стр.1
Проект	приспособления	П	Листов
Выполнил	Ковалевский	Смодия	Лист
Изм.	Кол. уч. лист	№ док.	Подп.
ГИП	Шнейдер	Дима	Флигель, 1881 г., 2. Москва, Самаркандский пер., д.2, стр.1
Проект	приспособления	П	Листов
Выполнил	Ковалевский	Смодия	Лист
Изм.	Кол. уч. лист	№ док.	Подп.
ГИП	Шнейдер	Дима	Флигель, 1881 г., 2. Москва, Самаркандский пер., д.2, стр.1
Проект	приспособления	П	Листов
Выполнил	Ковалевский	Смодия	Лист
Изм.	Кол. уч. лист	№ док.	Подп.
ГИП	Шнейдер	Дима	Флигель, 1881 г., 2. Москва, Самаркандский пер., д.2, стр.1
Проект	приспособления	П	Листов
Выполнил	Ковалевский	Смодия	Лист
Изм.	Кол. уч. лист	№ док.	Подп.
ГИП	Шнейдер	Дима	Флигель, 1881 г., 2. Москва, Самаркандский пер., д.2, стр.1
Проект	приспособления	П	Листов
Выполнил	Ковалевский	Смодия	Лист
Изм.	Кол. уч. лист	№ док.	Подп.
ГИП	Шнейдер	Дима	Флигель, 1881 г., 2. Москва, Самаркандский пер., д.2, стр.1
Проект	приспособления	П	Листов
Выполнил	Ковалевский	Смодия	Лист
Изм.	Кол. уч. лист	№ док.	Подп.
ГИП	Шнейдер	Дима	Флигель, 1881 г., 2. Москва, Самаркандский пер., д.2, стр.1
Проект	приспособления	П	Листов
Выполнил	Ковалевский	Смодия	Лист
Изм.	Кол. уч. лист	№ док.	Подп.
ГИП	Шнейдер	Дима	Флигель, 1881 г., 2. Москва, Самаркандский пер., д.2, стр.1
Проект	приспособления	П	Листов
Выполнил	Ковалевский	Смодия	Лист
Изм.	Кол. уч. лист	№ док.	Подп.
ГИП	Шнейдер	Дима	Флигель, 1881 г., 2. Москва, Самаркандский пер., д.2, стр.1
Проект	приспособления	П	Листов
Выполнил	Ковалевский	Смодия	Лист
Изм.	Кол. уч. лист	№ док.	Подп.
ГИП	Шнейдер	Дима	Флигель, 1881 г., 2. Москва, Самаркандский пер., д.2, стр.1
Проект	приспособления	П	Листов
Выполнил	Ковалевский	Смодия	Лист
Изм.	Кол. уч. лист	№ док.	Подп.
ГИП	Шнейдер	Дима	Флигель, 1881 г., 2. Москва, Самаркандский пер., д.2, стр.1
Проект	приспособления	П	Листов
Выполнил	Ковалевский	Смодия	Лист
Изм.	Кол. уч. лист	№ док.	Подп.
ГИП	Шнейдер	Дима	Флигель, 1881 г., 2. Москва, Самаркандский пер., д.2, стр.1
Проект	приспособления	П	Листов
Выполнил	Ковалевский	Смодия	Лист
Изм.	Кол. уч. лист	№ док.	Подп.
ГИП	Шнейдер	Дима	Флигель, 1881 г., 2. Москва, Самаркандский пер., д.2, стр.1
Проект	приспособления	П	Листов
Выполнил	Ковалевский	Смодия	Лист
Изм.	Кол. уч. лист	№ док.	Подп.
ГИП	Шнейдер	Дима	Флигель, 1881 г., 2. Москва, Самаркандский пер., д.2, стр.1
Проект	приспособления	П	Листов
Выполнил	Ковалевский	Смодия	Лист
Изм.	Кол. уч. лист	№ док.	Подп.
ГИП	Шнейдер	Дима	Флигель, 1881 г., 2. Москва, Самаркандский пер., д.2, стр.1
Проект	приспособления	П	Листов
Выполнил	Ковалевский	Смодия	Лист
Изм.	Кол. уч. лист	№ док.	Подп.
ГИП	Шнейдер	Дима	Флигель, 1881 г., 2. Москва, Самаркандский пер., д.2, стр.1
Проект	приспособления	П	Листов
Выполнил	Ковалевский	Смодия	Лист
Изм.	Кол. уч. лист	№ док.	Подп.
ГИП	Шнейдер	Дима	Флигель, 1881 г., 2. Москва, Самаркандский пер., д.2, стр.1
Проект	приспособления	П	Листов
Выполнил	Ковалевский	Смодия	Лист
Изм.	Кол. уч. лист	№ док.	Подп.
ГИП	Шнейдер	Дима	Флигель, 1881 г., 2. Москва, Самаркандский пер., д.2, стр.1
Проект	приспособления	П	Листов
Выполнил	Ковалевский	Смодия	Лист
Изм.	Кол. уч. лист	№ док.	Подп.
ГИП	Шнейдер	Дима	Флигель, 1881 г., 2. Москва, Самаркандский пер., д.2, стр.1
Проект	приспособления	П	Листов
Выполнил	Ковалевский	Смодия	Лист
Изм.	Кол. уч. лист	№ док.	Подп.
ГИП	Шнейдер	Дима	Флигель, 1881 г., 2. Москва, Самаркандский пер., д.2, стр.1
Проект	приспособления	П	Листов
Выполнил	Ковалевский	Смодия	Лист
Изм.	Кол. уч. лист	№ док.	Подп.
ГИП	Шнейдер	Дима	Флигель, 1881 г., 2. Москва, Самаркандский пер., д.2, стр.1
Проект	приспособления	П	Листов
Выполнил	Ковалевский	Смодия	Лист
Изм.	Кол. уч. лист	№ док.	Подп.
ГИП	Шнейдер	Дима	Флигель, 1881 г., 2. Москва, Самаркандский пер., д.2, стр.1
Проект	приспособления	П	Листов
Выполнил	Ковалевский	Смодия	Лист
Изм.	Кол. уч. лист	№ док.	Подп.
ГИ			