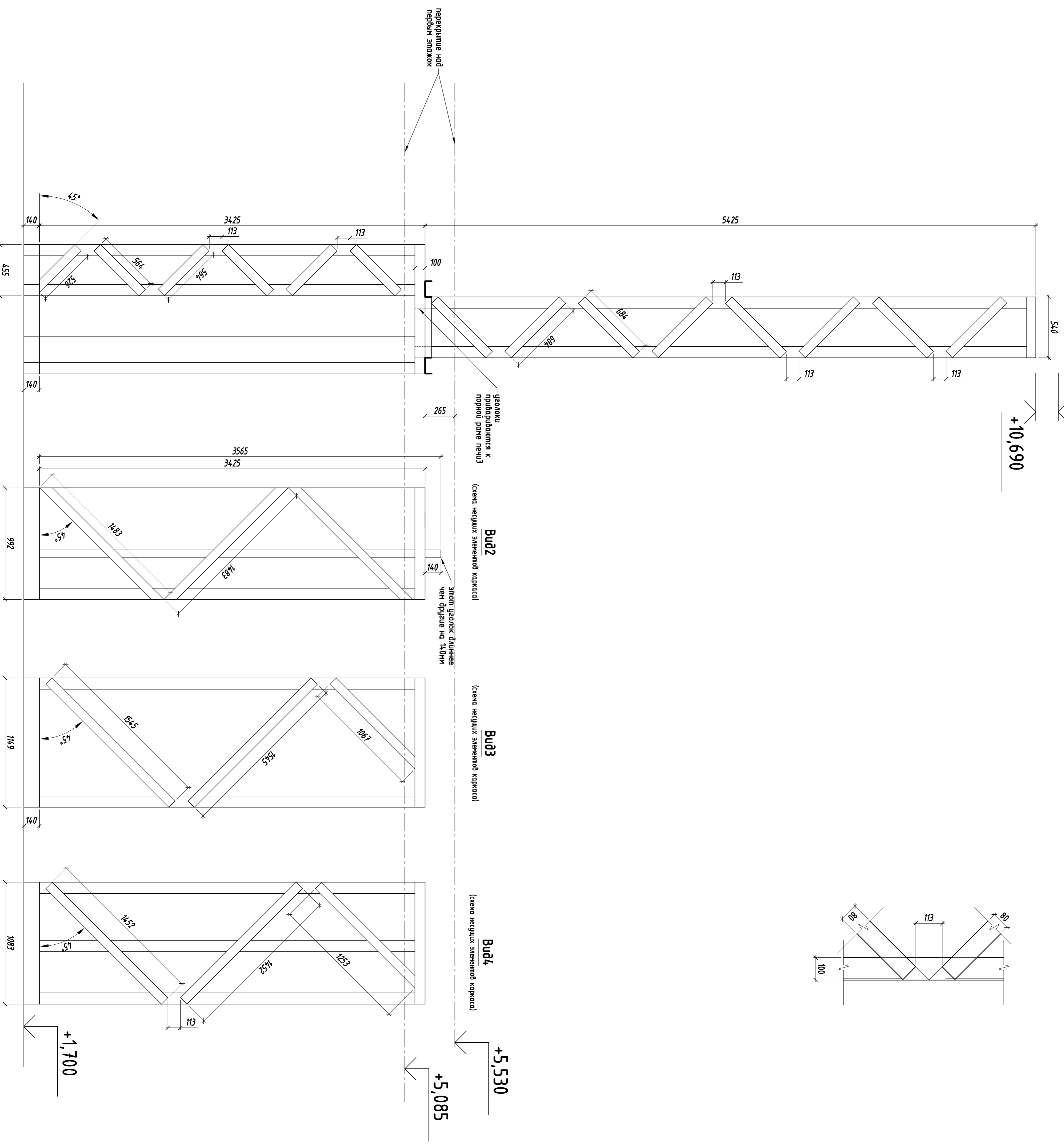
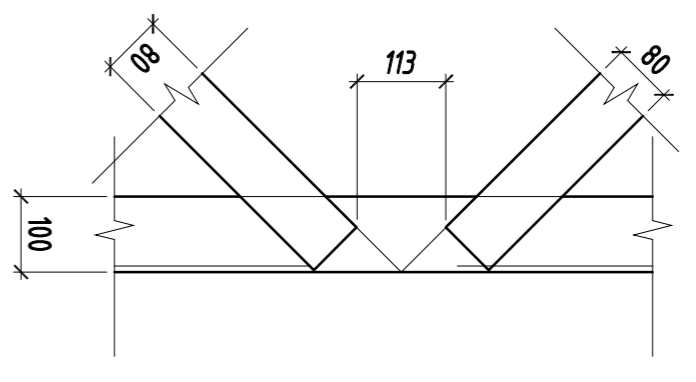


Инв. № подл.	Подп. и дата	Взам. инв. №			
--------------	--------------	--------------	--	--	--

Узел крепления раскосов



** данный лист смотреть совместно с листом 01/2017 Р4 К1 "Несущая конструкция фальш печи 3 и вышекажасего дымохода (начало)"

01/2017 Р4 К1		-КР	
Выявленный объект культурного наследия			
"Городская усадьба, XIX в., арх.-худ. К.И.Андреев - Южный филиал", 1981 г., г. Москва, (Смороковнинский пер., д.2, стр.1)			
Конт. №	Лист	№ экз. подл.	Дата
ТМ	Штедлер	1/145	
Вид проекта	Кодовый		
Проект приспособления		Страна	Лист
		П	Листов
Несущая конструкция фальш печи 3 и вышекажасего дымохода (конец) по Техническому решению			