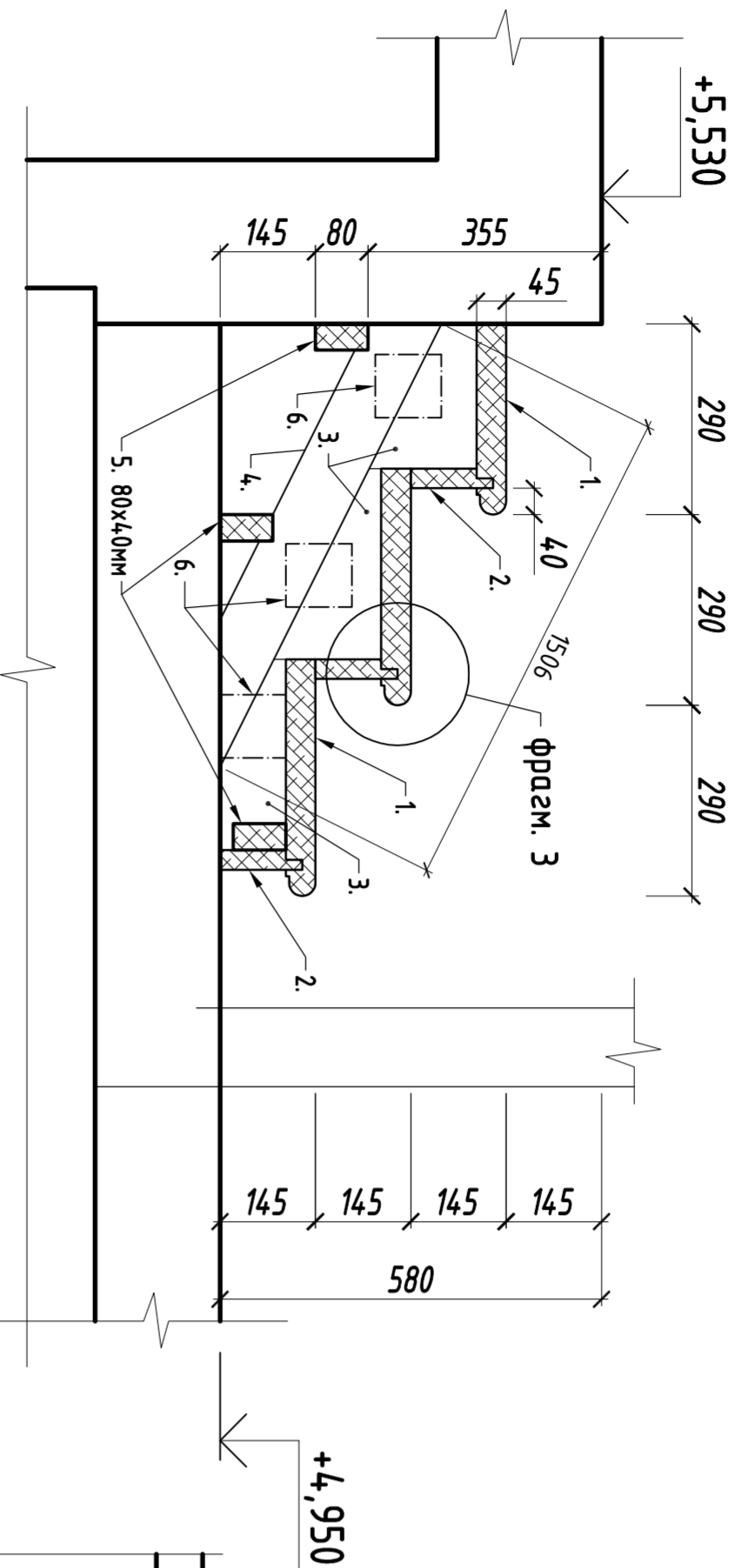
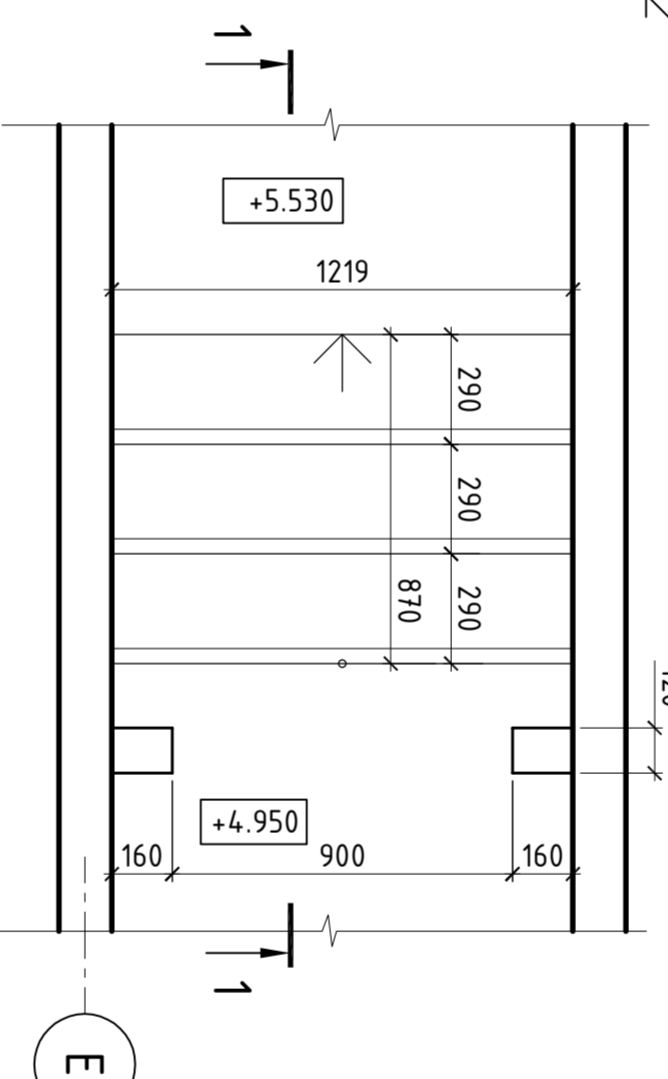


Разрез 1-1 М 1:20

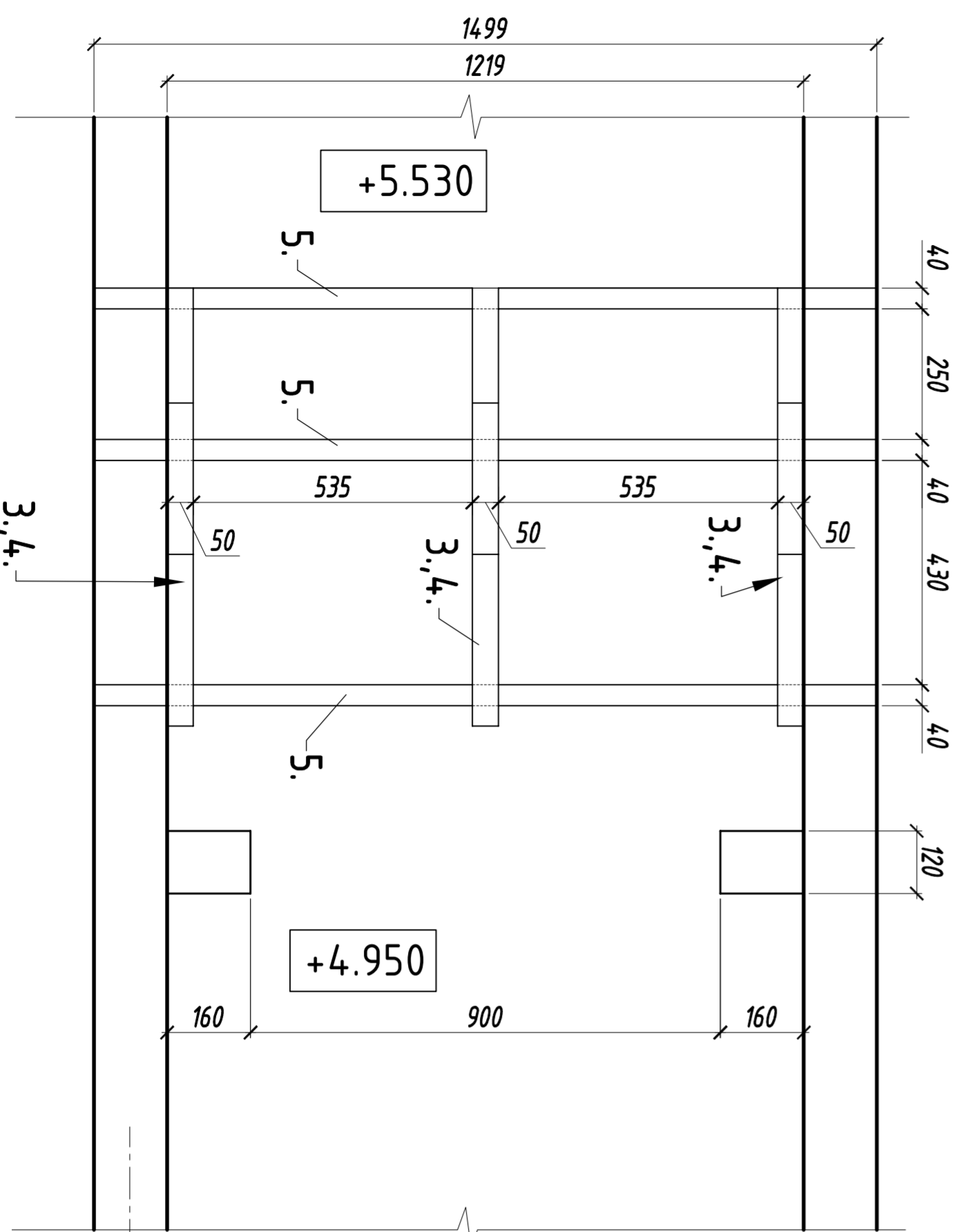


План М 1:20

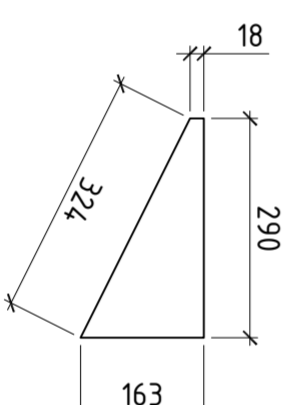


Лестница 4

(несущий каркас)



Накладка



СПЕЦИФИКАЦИЯ ЛЕСТНИЦЫ-4

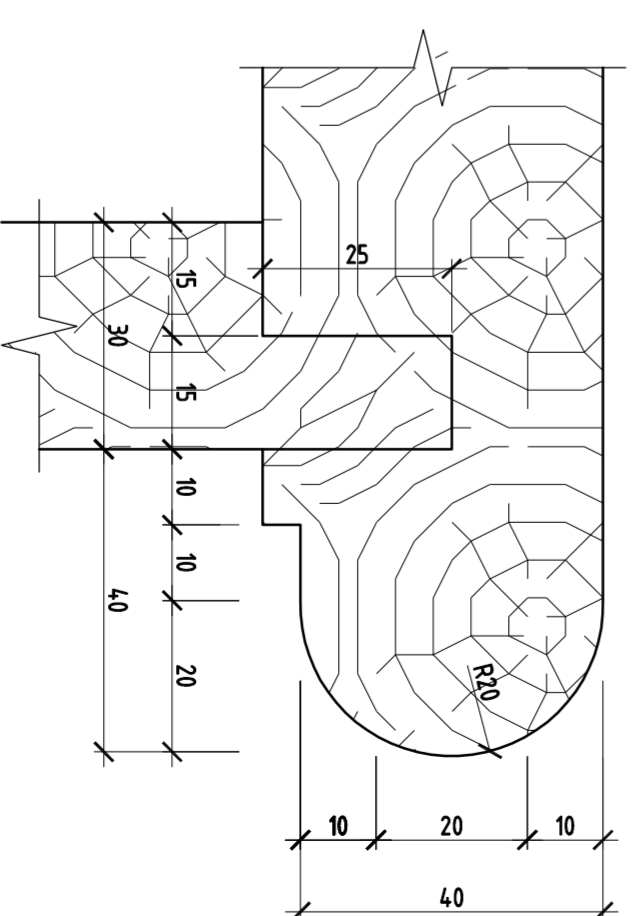
Поз.	Обозначение	Наименование	Кол. шт.	Масса ед., кг	Примеч.
1	Сборные элементы	Лестница 4	3		
2	Просупль	доска -45x200мм, ГОСТ 8486-86 L=1220мм	6		
3	Подступенок	доска -30x150мм, ГОСТ 8486-86 L=1220мм	3		
4	Накладка	доска -50x163мм, ГОСТ 8486-86 L=290мм	9		
5	Косоур	доска -50x100мм, ГОСТ 8486-86 L=753мм	3		
6	Облицовка	доска -40x80мм, ГОСТ 8486-86 L=1500мм	3		
6	Металлопластиковая панель	МЭП1.2 96x100мм	18		

Примечание:

1. Работать совместно с чертежами архитектурного раздела.
2. Высотные отметки даны в м. За отметку 0,00 принять условный ноль.
3. Основание лестничного марша выполнить из хвойных пород древесины первого сорта влажностью не более 12%. Спигнути, выложить из дуба первого сорта. Готовые узлы монтировать, т.е. согласовать с авторским надзором.
4. Все размеры и отметки уточнить в процессе производства работ.
5. Любые изменения вносимые в проект, должны быть согласованы с автором проекта.
6. Все детали лестницы обрабатывать антисептическими и антипиреными составами за 2 раза, с последующей покраской.
7. Соединения деревянных элементов выполнять с помощью врубок, зубцов, шпунтов, шпона, металлических скоб. Соединение накладок к косоурам выполняются при помощи металлопластиковых накладок, которые прививаются в двух сторон.
8. Перед началом работ вскрыть несущие конструкции. Крепление с смене деревянных элементов производить на саморезах с шагом 50-75мм в шахматном порядке. Крепление производить несущим элементам здания.
9. Все крепежные детали должны быть оцинкованы.

* - Размеры уточнить по месту.

Фрагмент 3 М 1:1



Изм.	Кол. уч.	Лист	№ док.	Подп.	Дата	Выполнил	Корректировал	Проект приспособления	Листов	Листов
								Лестница 4	1	1

01/2017 Р4 К1

-КР

Выявленный объект культурного наследия "Городская усадьба, XIX в., арх.-худ. К.И.Андреев - Южный филиал", 1881 г., 2. Москва, Самаркоконный пер., д.2, стр.1

Проект приспособления

Лестница 4

АО "Центр комплексного развития"

Инв. № подл.	Подп. и дата	Взам. инв. №	Согласовано