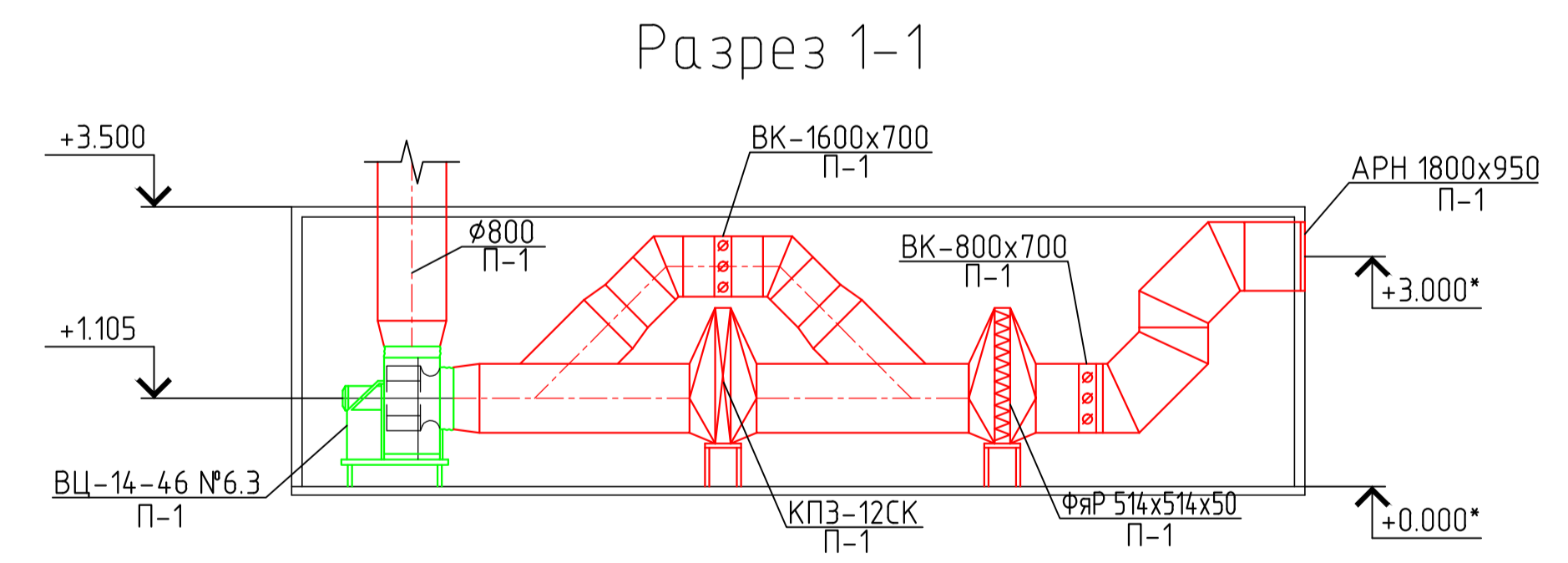
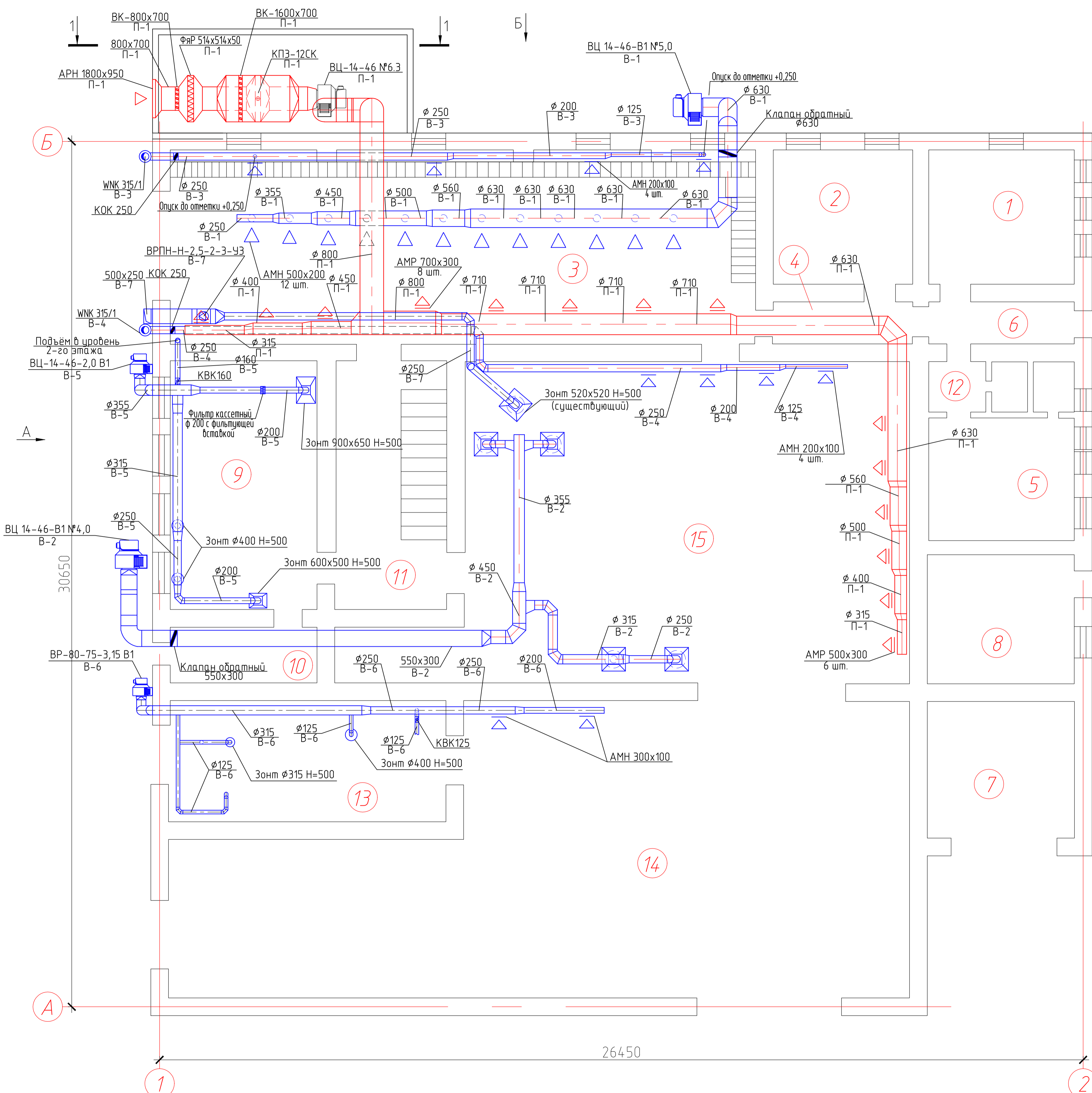


ЭКСПЛИКАЦИЯ ПОМЕЩЕНИЙ

Номер помещения	Наименование	Площадь, м2	Кат.* пом.
1	Лаборатория	22	
2	Лабораторно-производственный цех под смазки высокой чистоты	21.55	
3	Цех по производству смазок, гидрожидкостей и МНК-4В	130.35	
4	Коридор	6.71	
5	Раздевалка	20.52	
6	Коридор	7.02	
7	Подстанция трансформаторная роз.	23.11	
8	Электрощитовая	21.82	
9	Цех по производству	41.97	
10	Венткамера, распределительный щит	9.38	
11	Коридор	31.59	
12	Туалет, душевая	8.45	
13	Узел теплоносителя	38.41	
14	Цех по производству	205.69	
15	Цех по производству	173.35	
Общая		761.92	



Создано	
Инв. № подл.	
Подп. и дата	
Взам. инв. №	

Изм.	Кол. уч.	Лист	№ док.	Подп.	Дата	Стадия	Лист	Листов