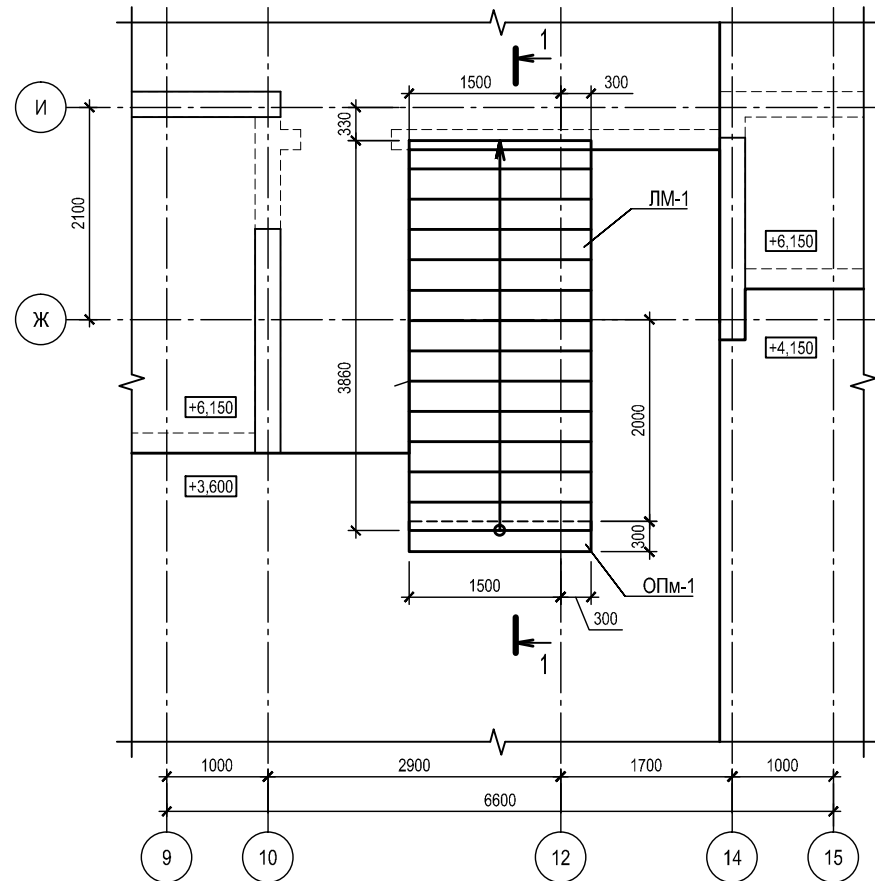


Схема расположения конструкций лестницы Л-1



Ведомость деталей

Поз.	Эскиз
2	
3	

Спецификация к схеме расположения элементов лестницы Л-1

Поз.	Обозначение	Наименование	Кол.	Масса ед., кг	Прим.
		Конструкции сборные ж/б			
ЛМ-1	04-ЛМ 37-д2-18 "Метробетон"	Лестничный марш ЛМ37.18.18-5д2	1	4170	
		Конструкции монолитные ж/б			
ОПМ-1	См. данный лист	Опора монолитная ОПМ-1	1		

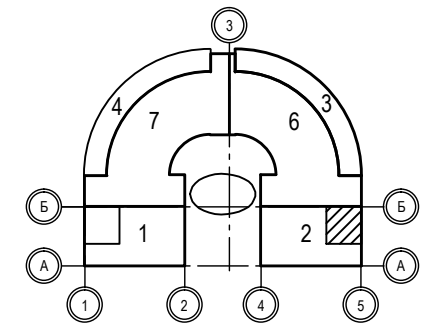
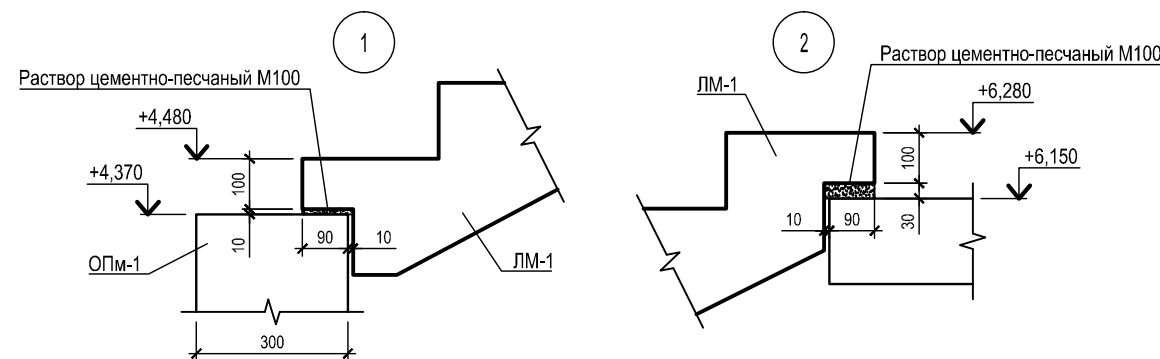
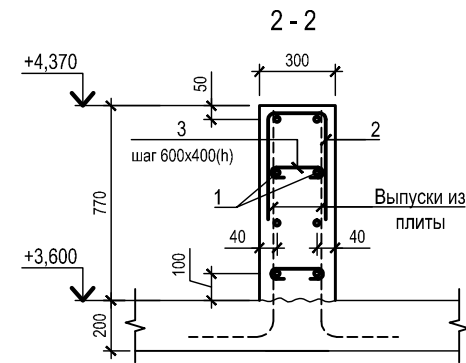
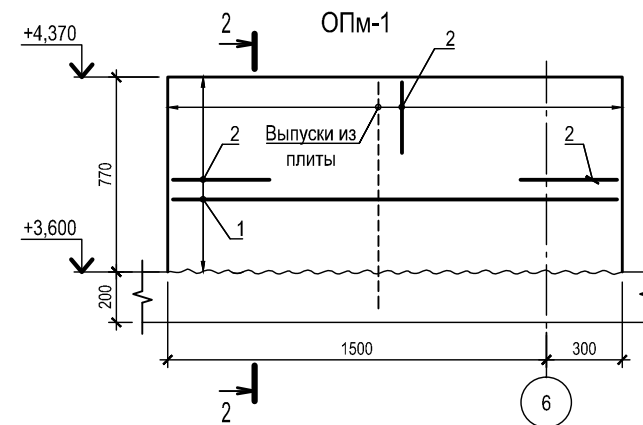
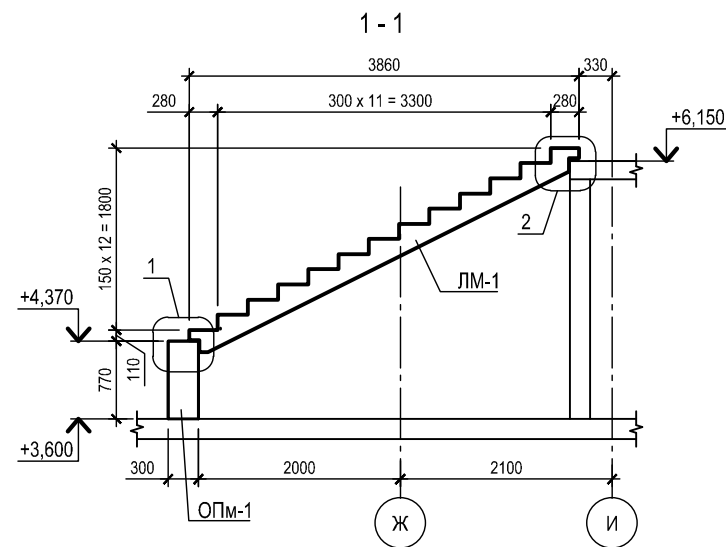
Спецификация ОПМ-1

Поз.	Обозначение	Наименование	Кол.	Масса, ед., кг	Прим.
Детали					
1	ГОСТ Р 52544-2006	Ø 10 A500С L= 1760	8	1.08	
2*	ГОСТ 5781-82*	Ø 8 A400 L= 925	18	0.37	
3*	ГОСТ 5781-82*	Ø 8 A400 L= 380	8	0.15	
Материалы					
		Бетон В30, F75	0.42	м³	

Позиции со знаком \* см. ведомость деталей

Ведомость расхода стали, кг

Марка элемента	Арматурные изделия						Всего
	Арматура класса А400			Арматура класса А500С			
	ГОСТ 5781-82*			ГОСТ Р 52544-2006			
	Ø8	Итого	Ø10	Итого	Итого	Итого	
ОПМ-1	8	8	9	9	9	17	



- Общие указания см. лист 1-2 "Общие данные".
- Шаг неогovorенной арматуры 200 мм.
- В ведомости элементов размеры хомутов даны по внутренним граням, гнутых позиций - по наружным граням.
- Защитный слой бетона не менее 20 мм.
- Схему конструкции плиты перекрытия и схему конструкций стен на отм. +3,600; +4,150 см. комплект 6/2012-305-2-ЮК1. Схему конструкции плиты перекрытия и схему конструкций стен на отм. +6,150 см. комплект 6/2012-305-2-ЮК3.

6/2012-305-2-КЖ4					
Многоквартирный дом со встроенно-пристроенными помещениями и встроенно-пристроенными подземными автостоянками по адресу: Санкт-Петербург					
Изм.	Кол.ч.	Лист	№ док.	Подпись	Дата
Разработал	Малышев				17.03.16
Проверил					
Рук. группы					
Гл. констр.					
Н. контр.					
ГИП					
Корпус 2				Стадия	Лист
				Р	2
Схема расположения конструкций лестницы Л-1				ООО «ГРИГОРЬЕВ И ПАРТНЕРЫ»	

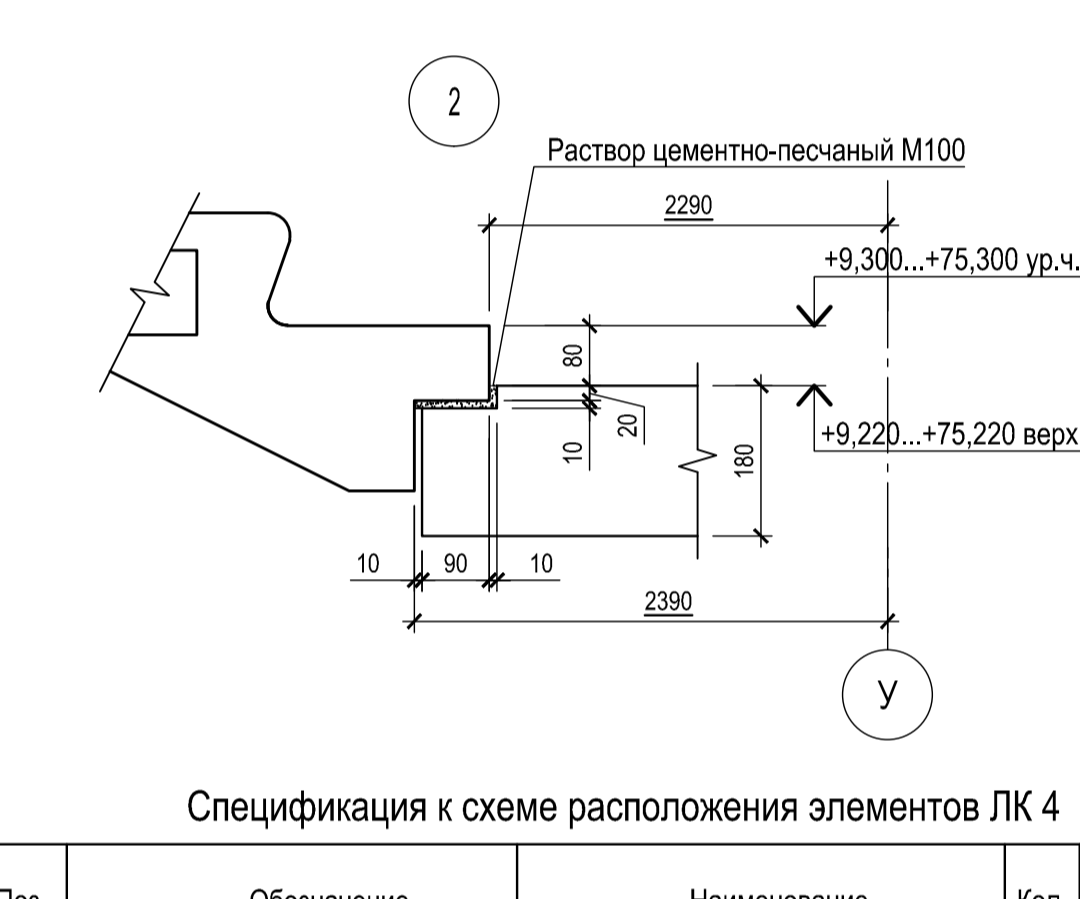
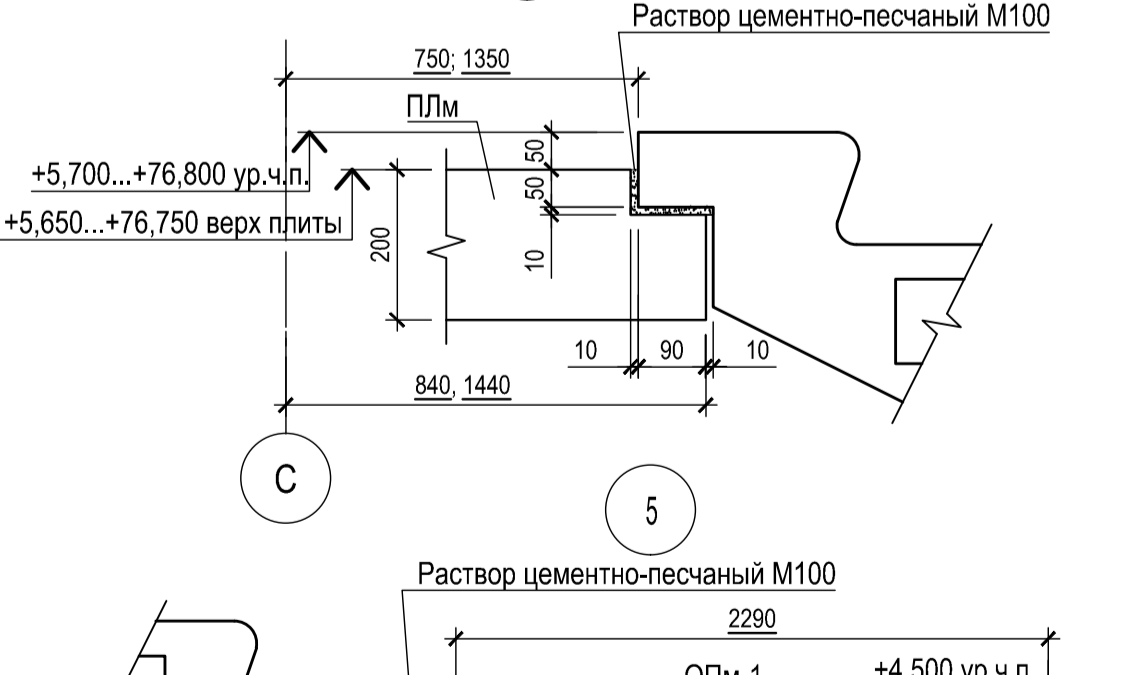
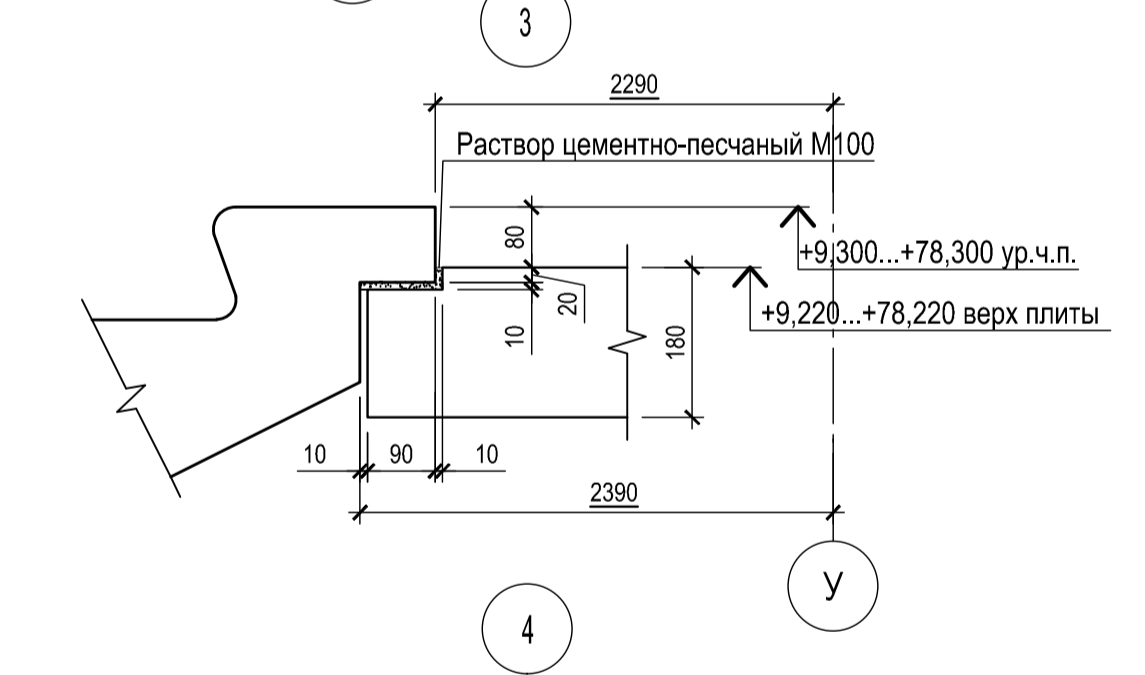
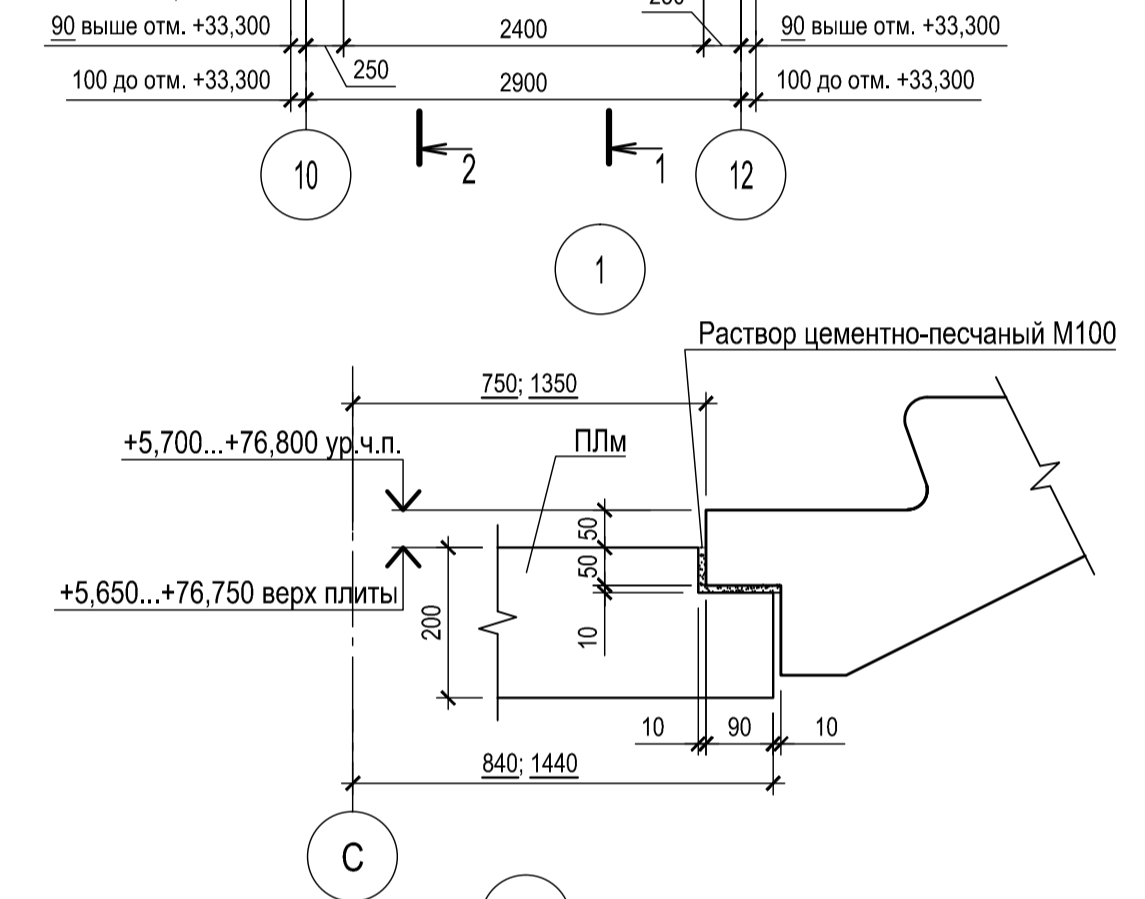
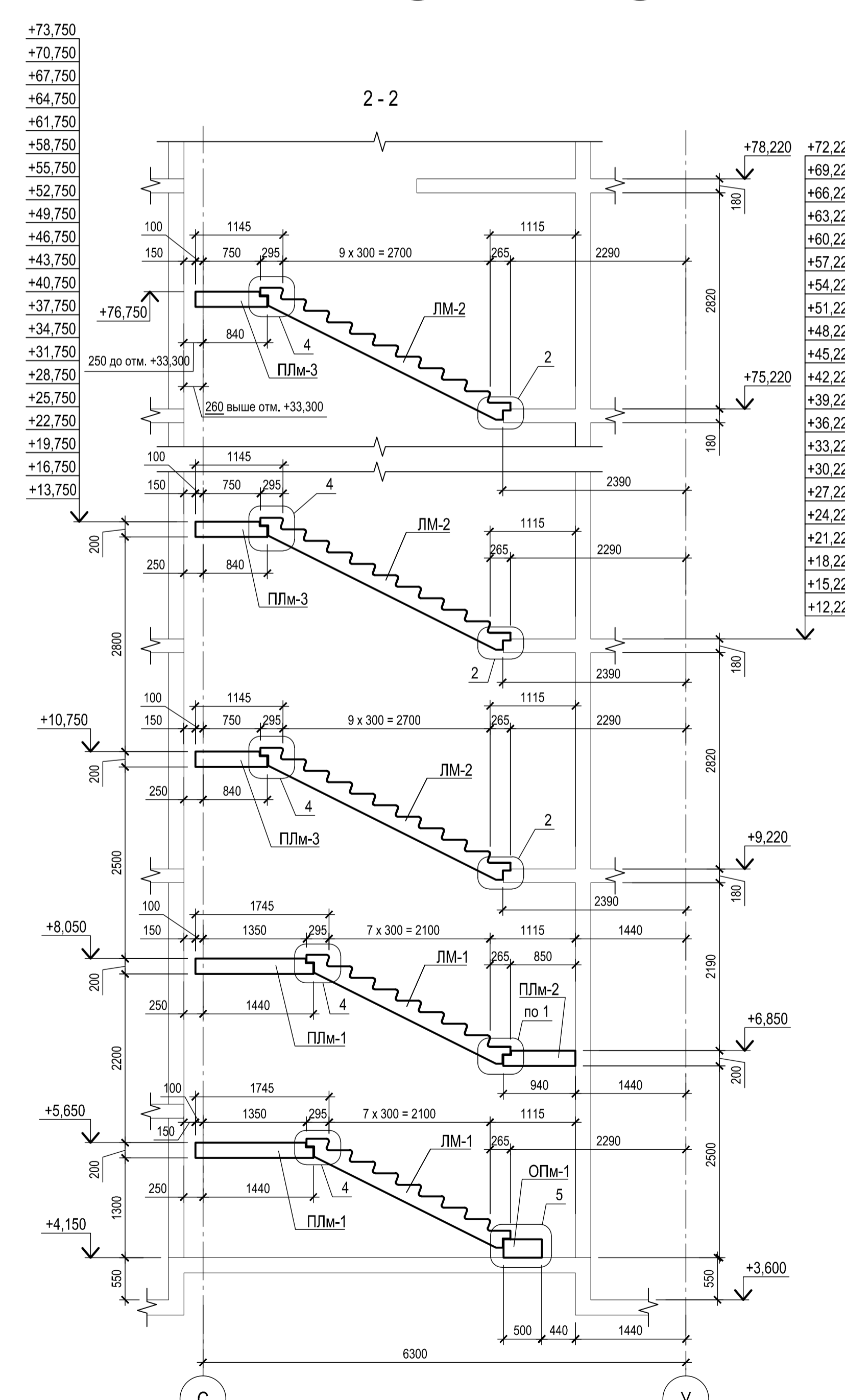
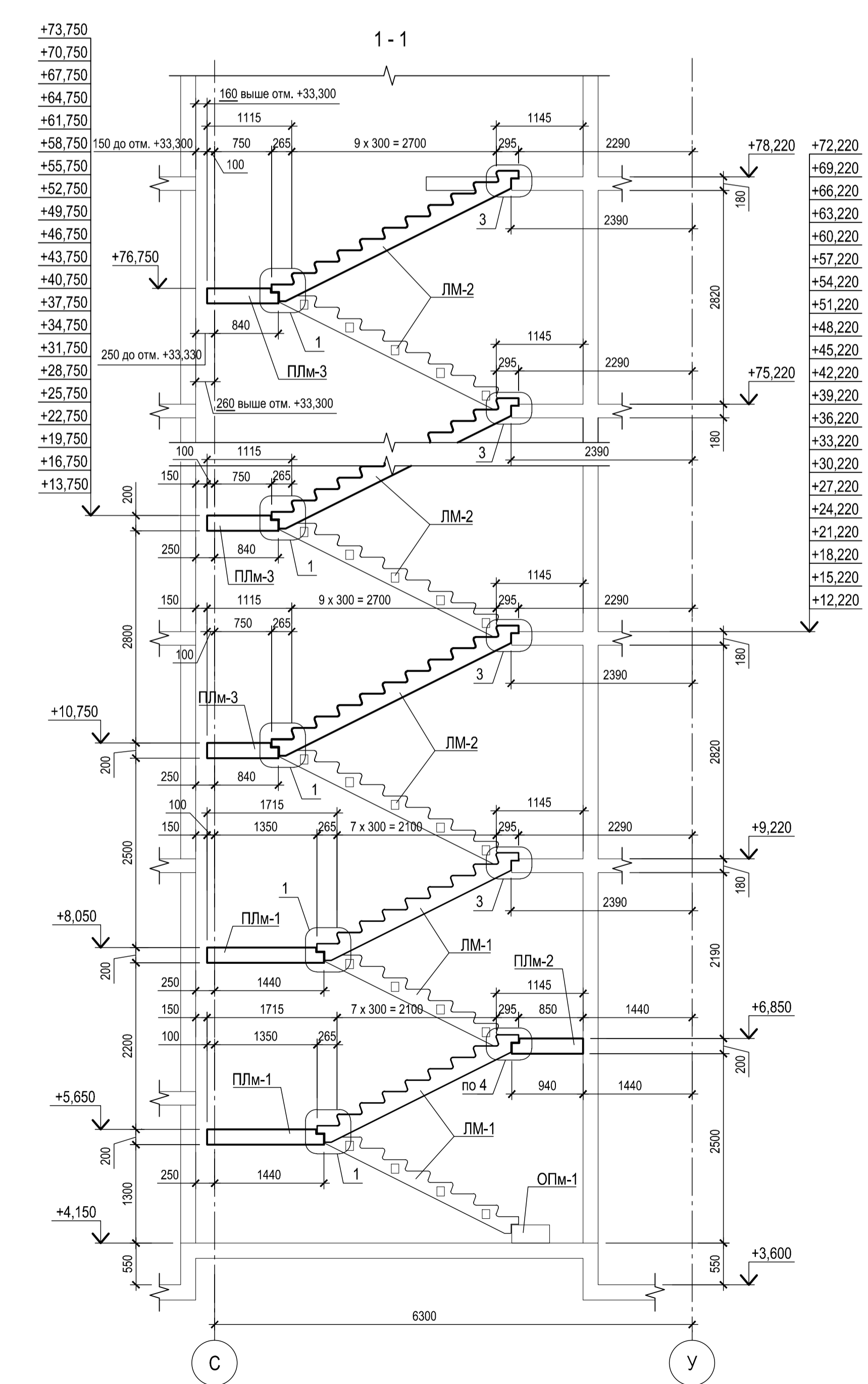
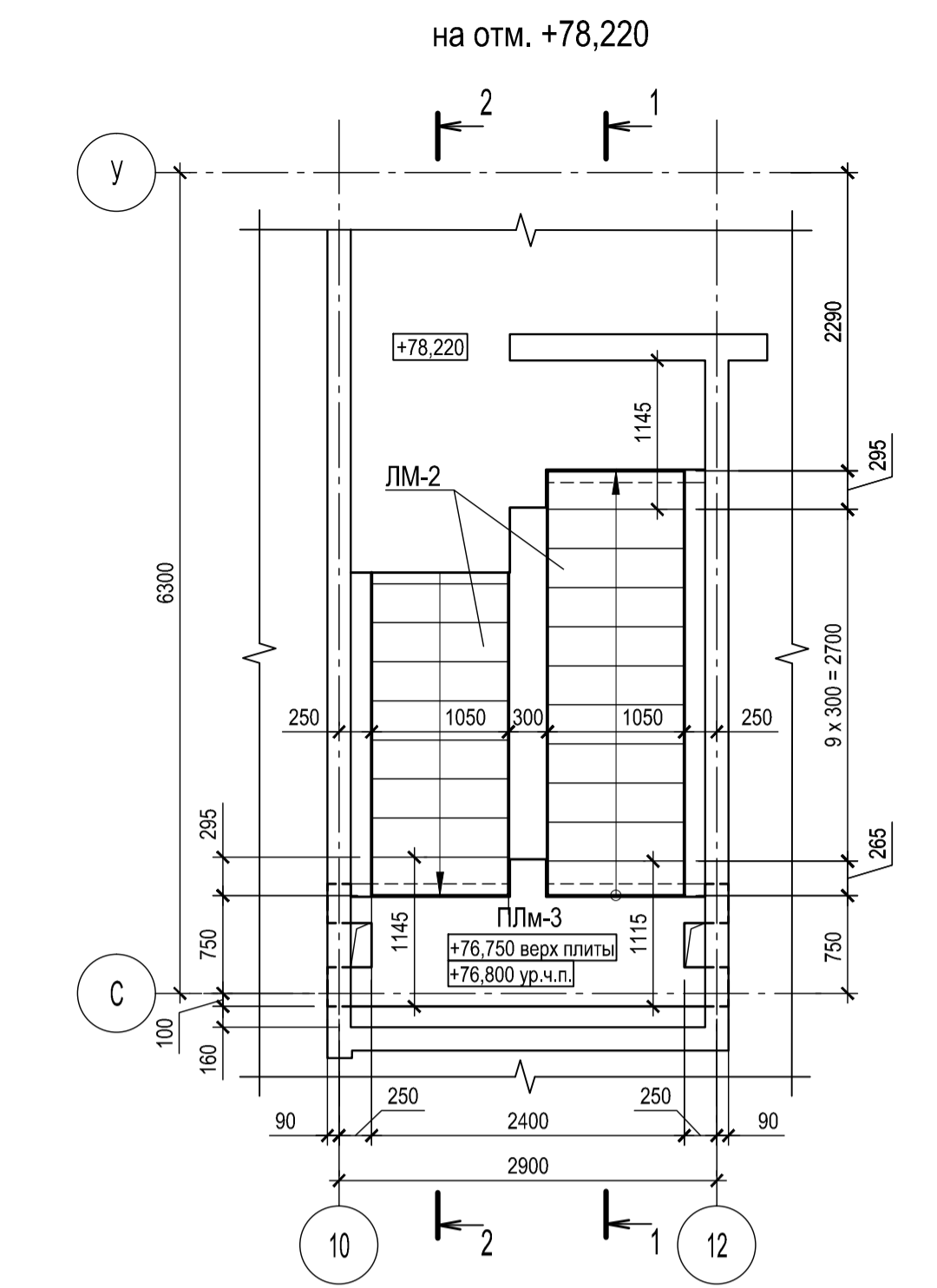
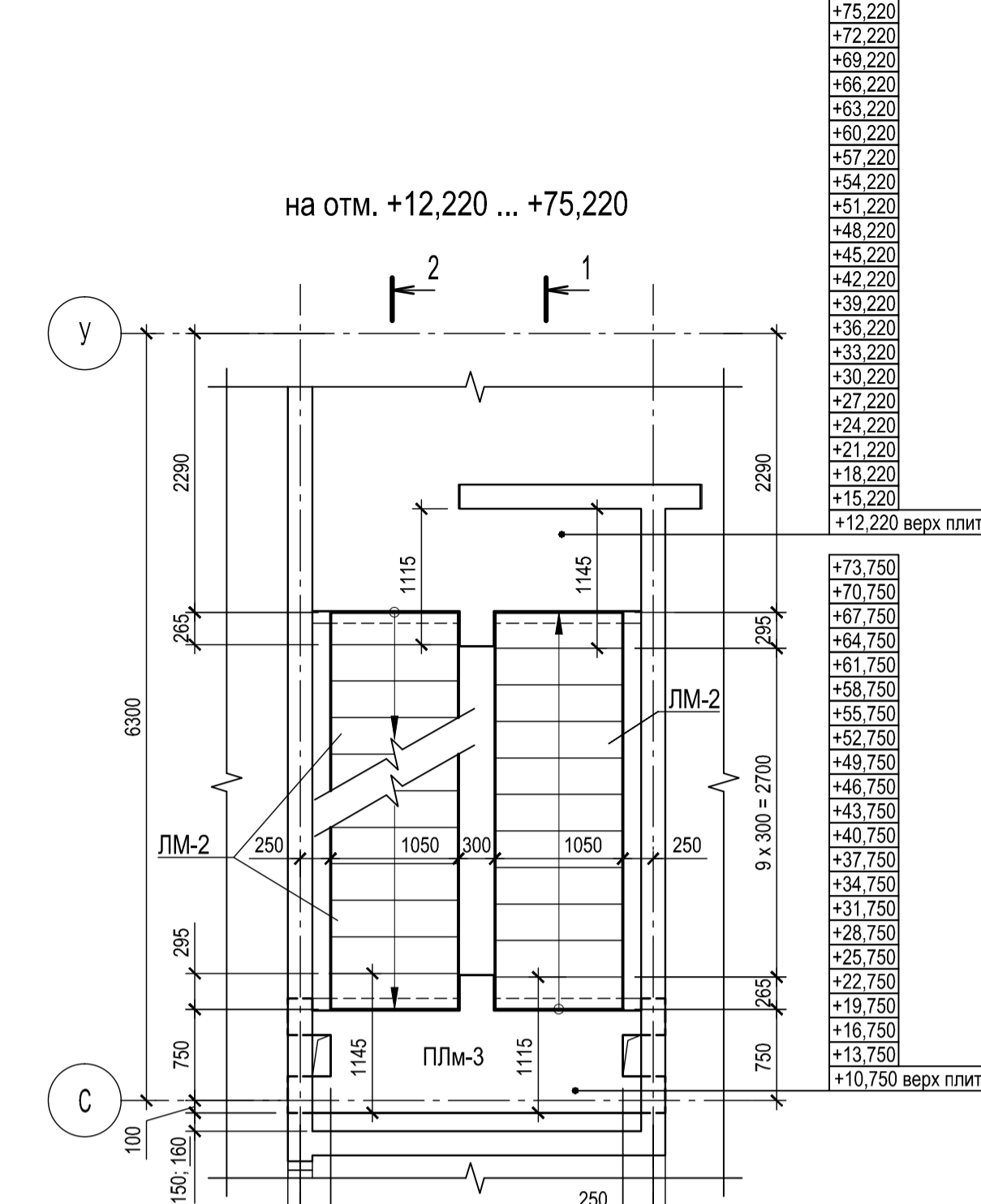
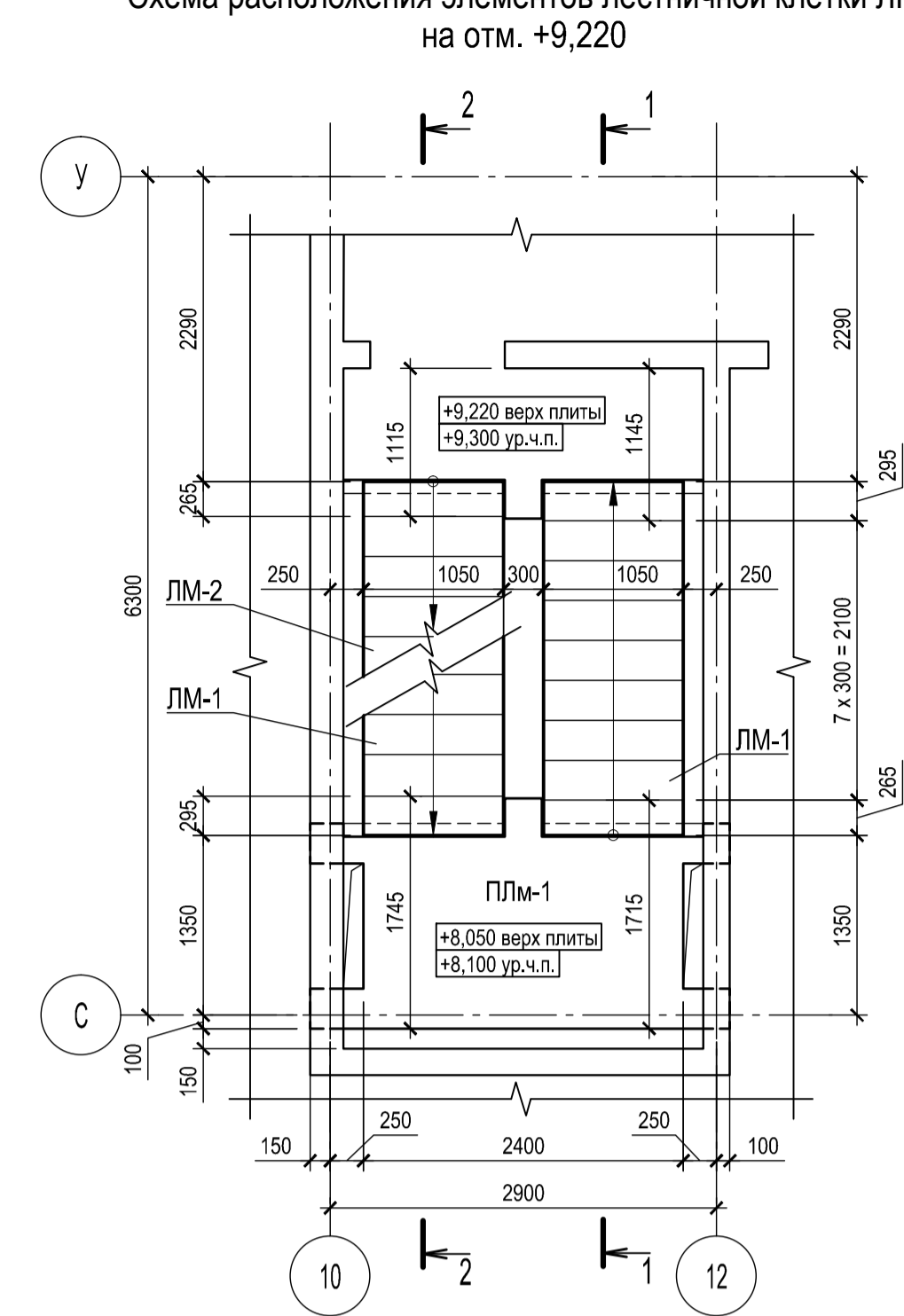
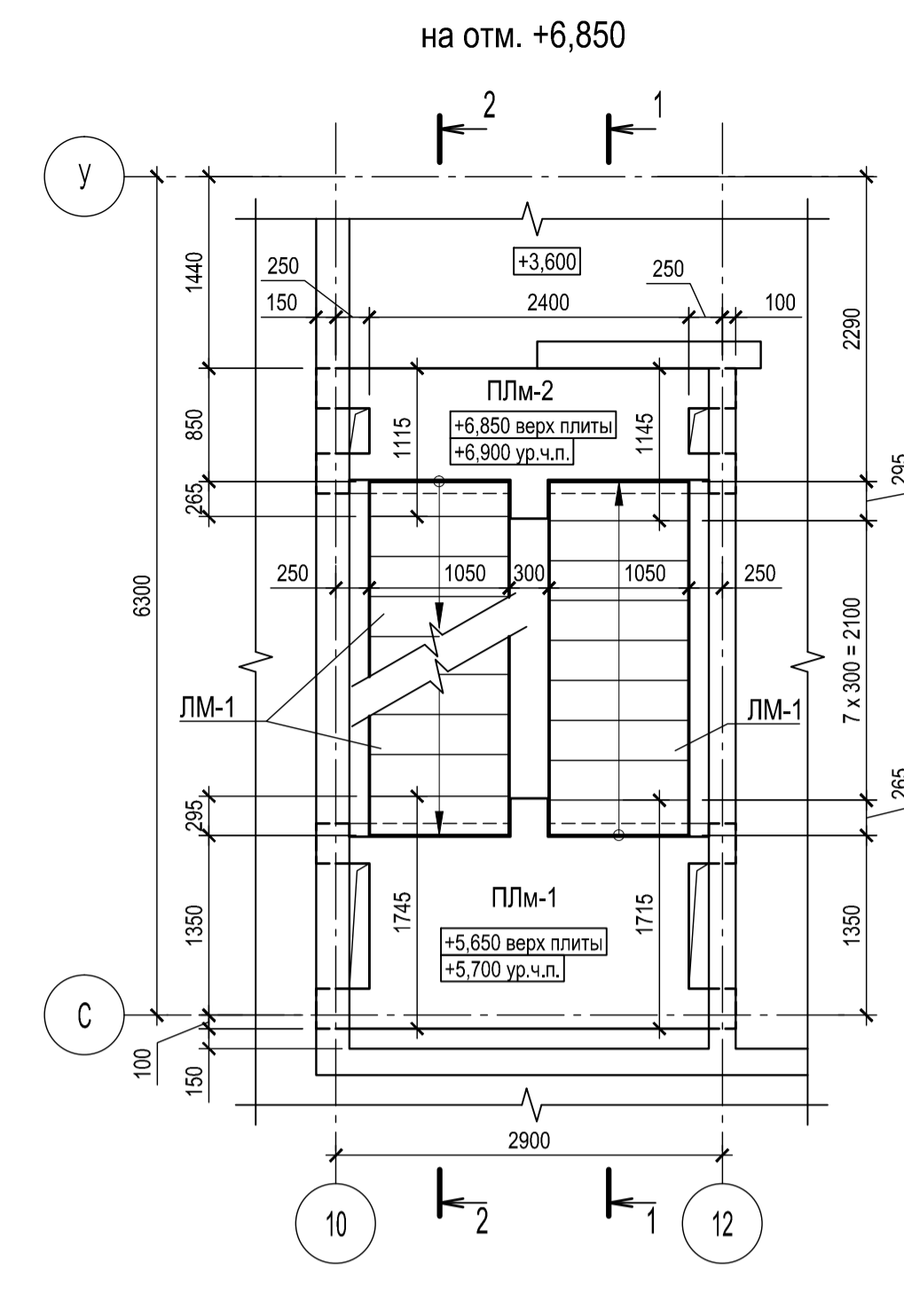
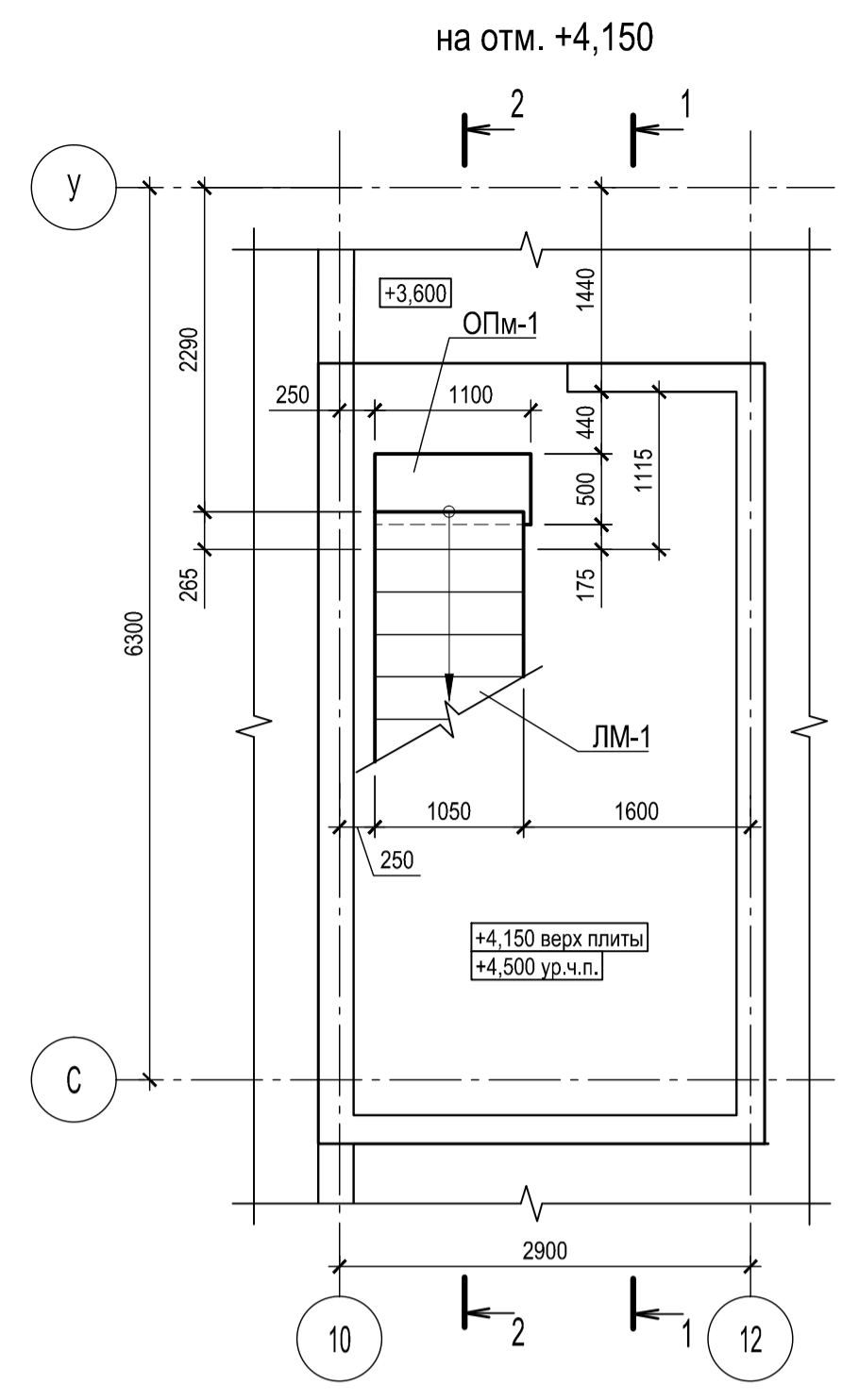
Согласовано

Согласовано  
Дорофеев  
ГАП

Взам. инв. №

Подп. и дата

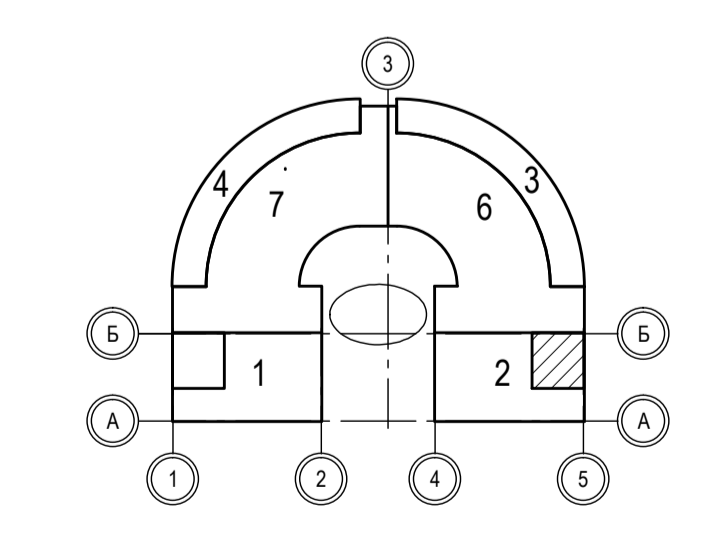
Индв. № подл.



Спецификация к схеме расположения элементов ЛК 4

Поз.	Обозначение	Наименование	Кол.	Масса, ед. кг	Прим.
		Конструкции сборные ж/б			
ЛМ-1	03984346/022-ЮК "Баррикада"	Лестничные марши ЛМ 25.10.5.12-5-п-2	4	1685	
ЛМ-2	03984346/022-ЮК "Баррикада"	Лестничные марши ЛМ 31.10.5.15-5-п-2	46	2050	
		Конструкции монолитные ж/б			
ПЛМ-1	6/2012-305-2-КЖ4 л. 3	Площадка лестничная монолитная ПЛМ-1	2		
ПЛМ-2	6/2012-305-2-КЖ4 л. 3	Площадка лестничная монолитная ПЛМ-2	1		
ПЛМ-3	6/2012-305-2-КЖ4 л. 3	Площадка лестничная монолитная ПЛМ-3	23		
ОЛМ-1	6/2012-305-2-КЖ4 л. 3	Опора монолитная ОЛМ-1	1		

- Общие указания см. лист 1-2 "Общие данные".
- Схемы конструкций стен и схемы плит перекрытий см. комплект 6/2012-305-2-КЖ3.
- Отверстия под лестничные площадки выполнять с сохранением арматуры стены.



6/2012-305-2-КЖ4			
Многоквартирный дом со встроенно-пристроенными помещениями и встроенно-пристроенными подземными автостоянками по адресу: Санкт-Петербург			
Изм.	Кол.уч.	Лист	Док.
Разработал	Мальшев		10.10.17
Проверил			
Рук. группы			
Гл. констр.			
Н. контр.			
Схема расположения элементов лестничной клетки ЛК 4		Стадия	Лист
		Р	3