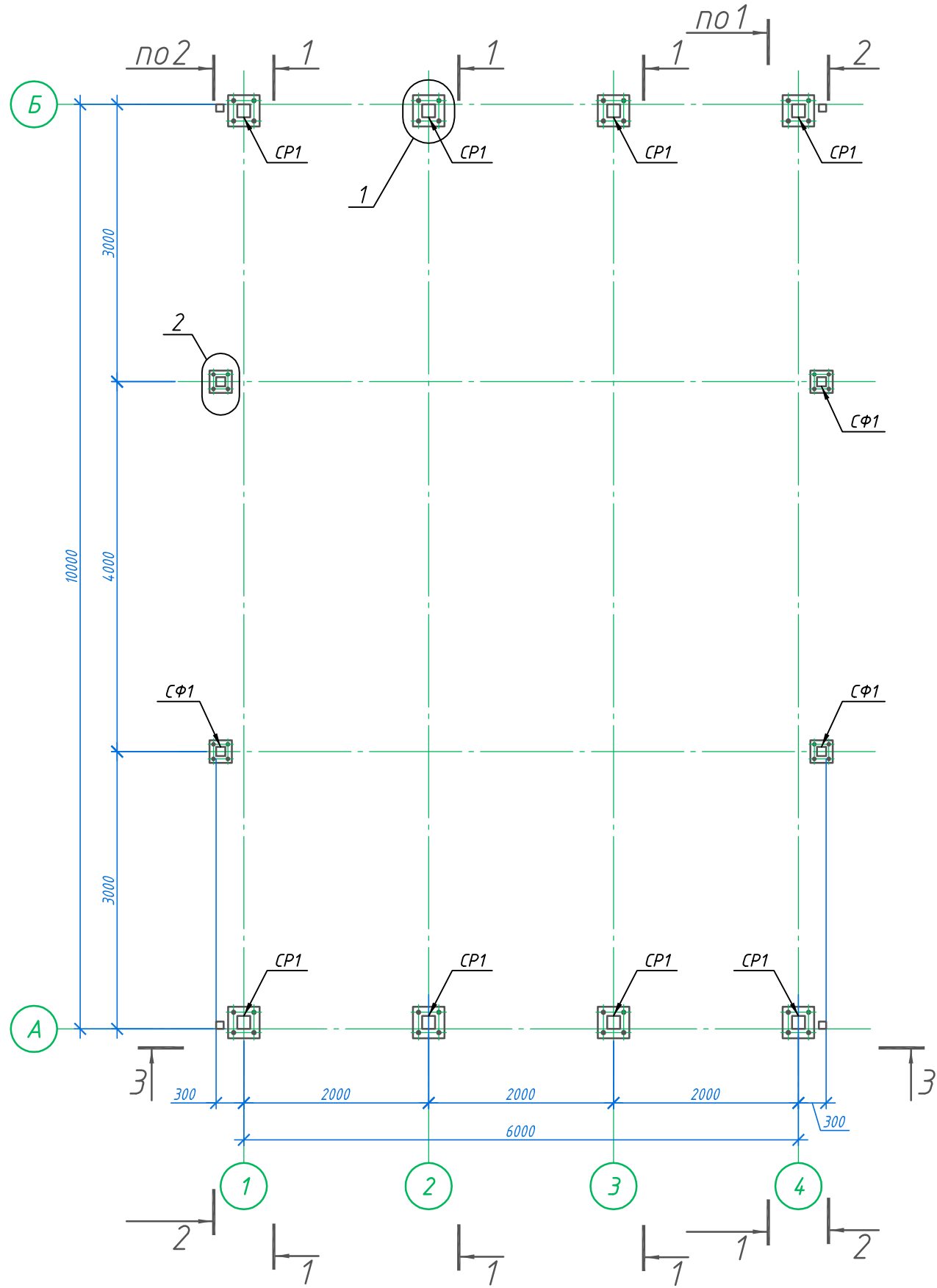
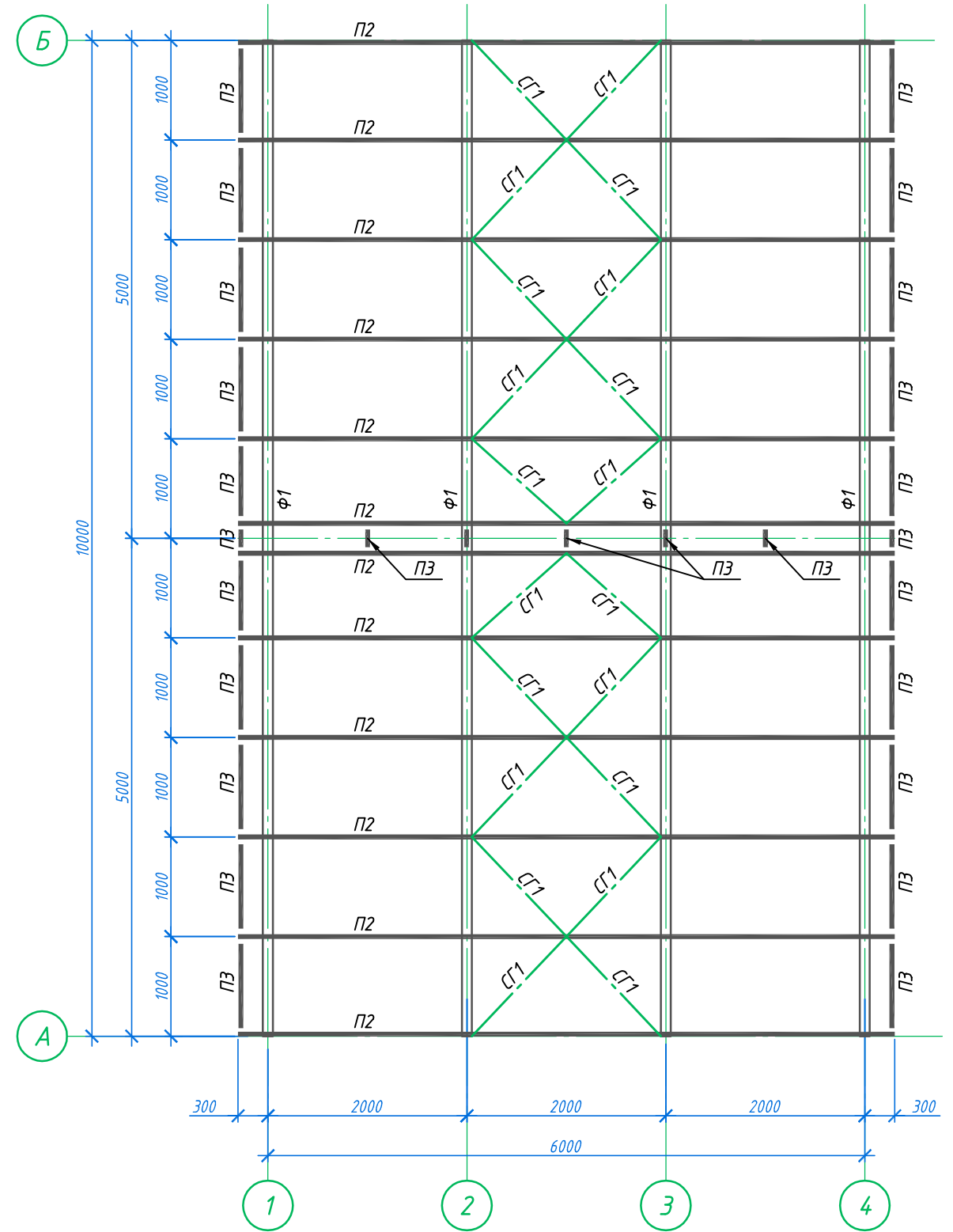


План баз стоекрам и фахверка

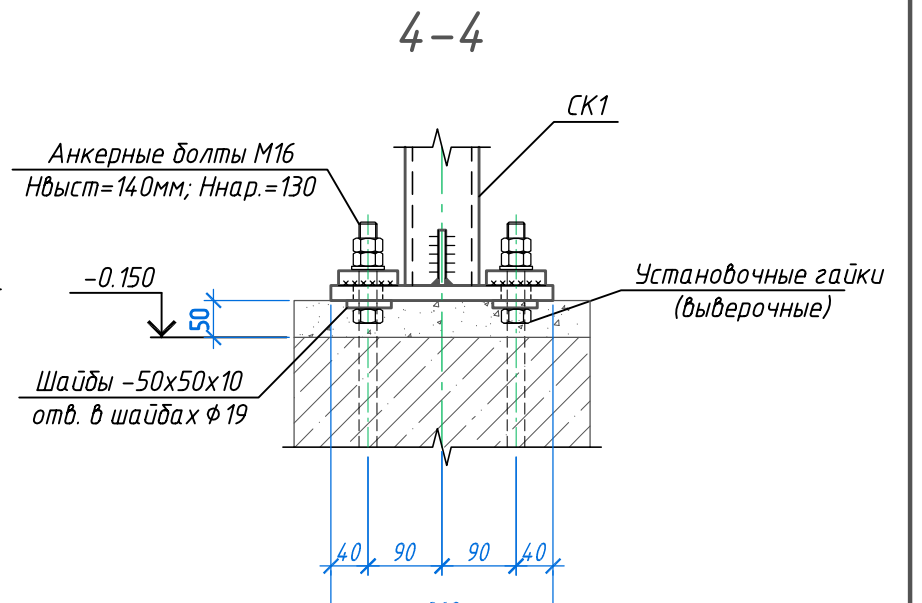
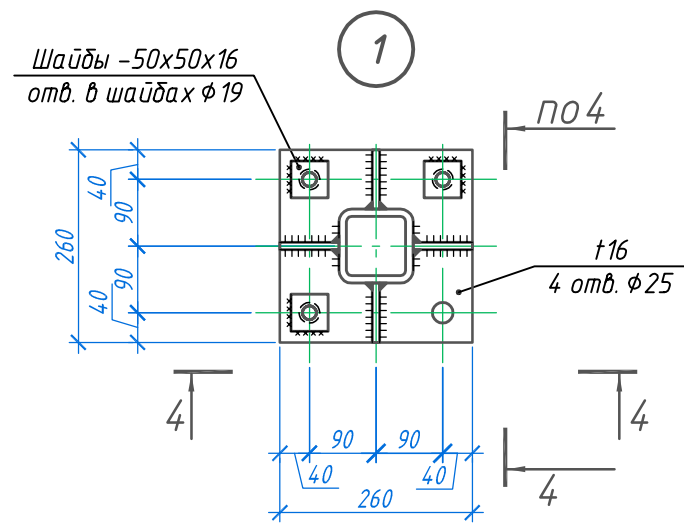
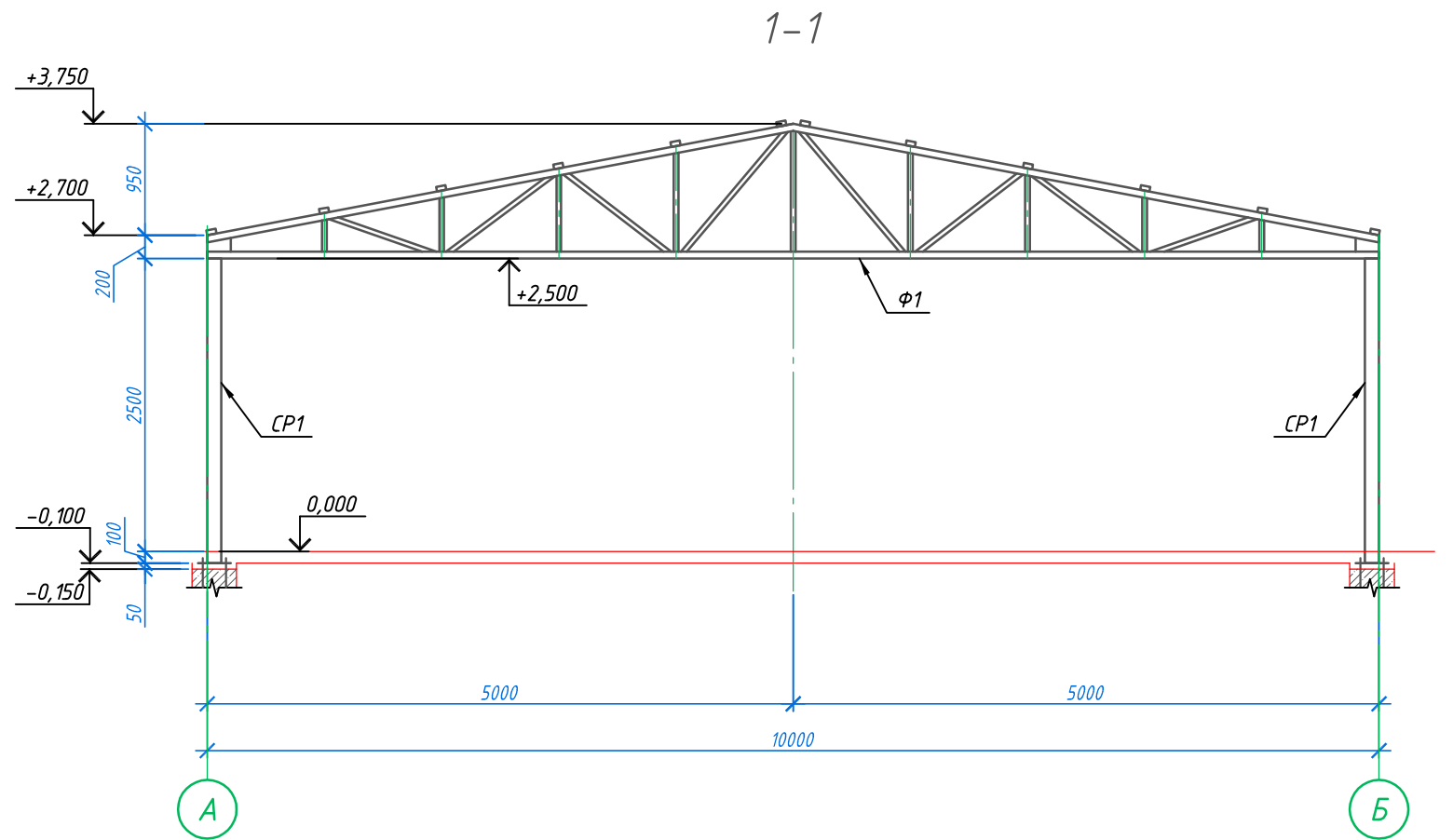
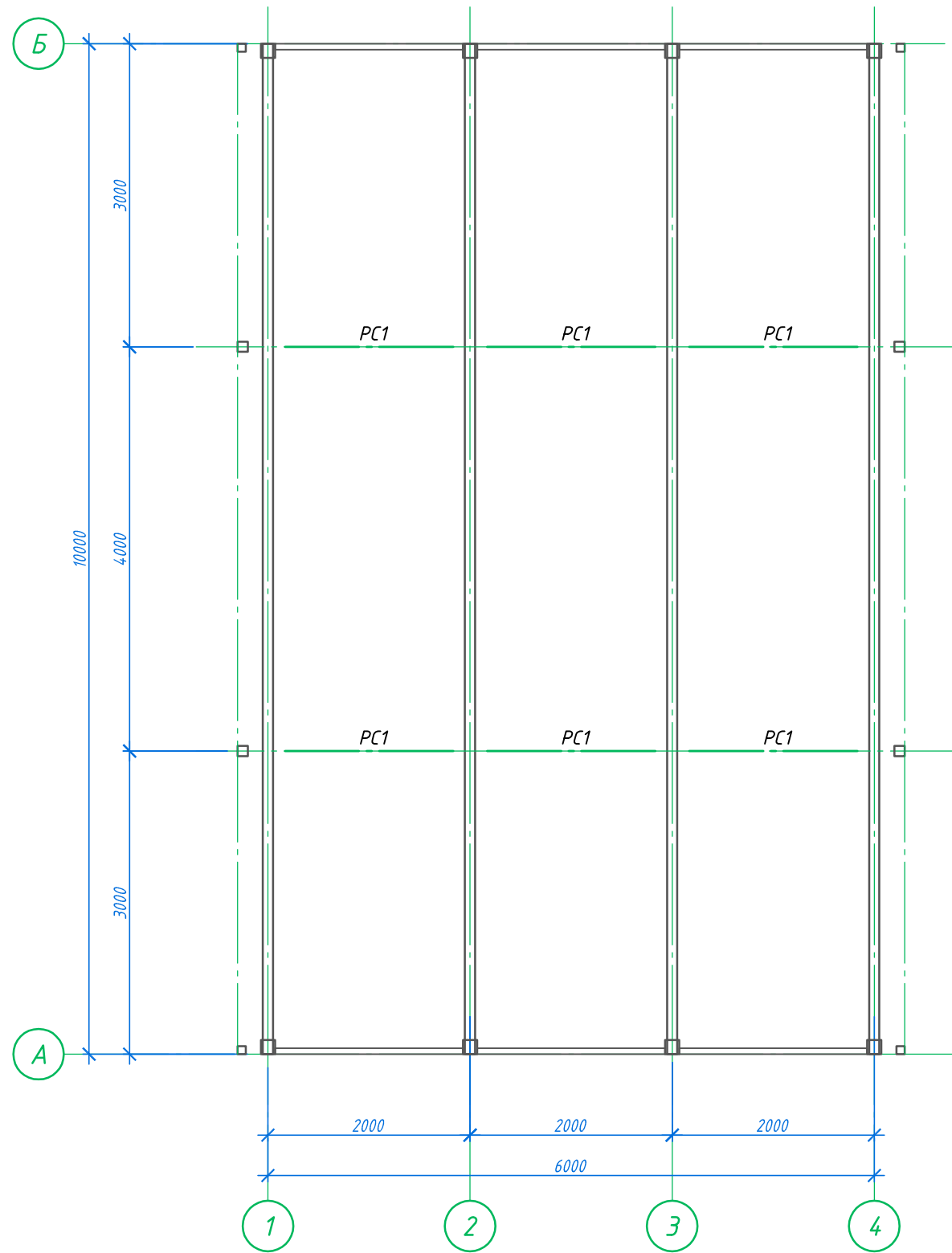


План ферм, прогонов и горизонтальных связей по верхнему поясу ферм

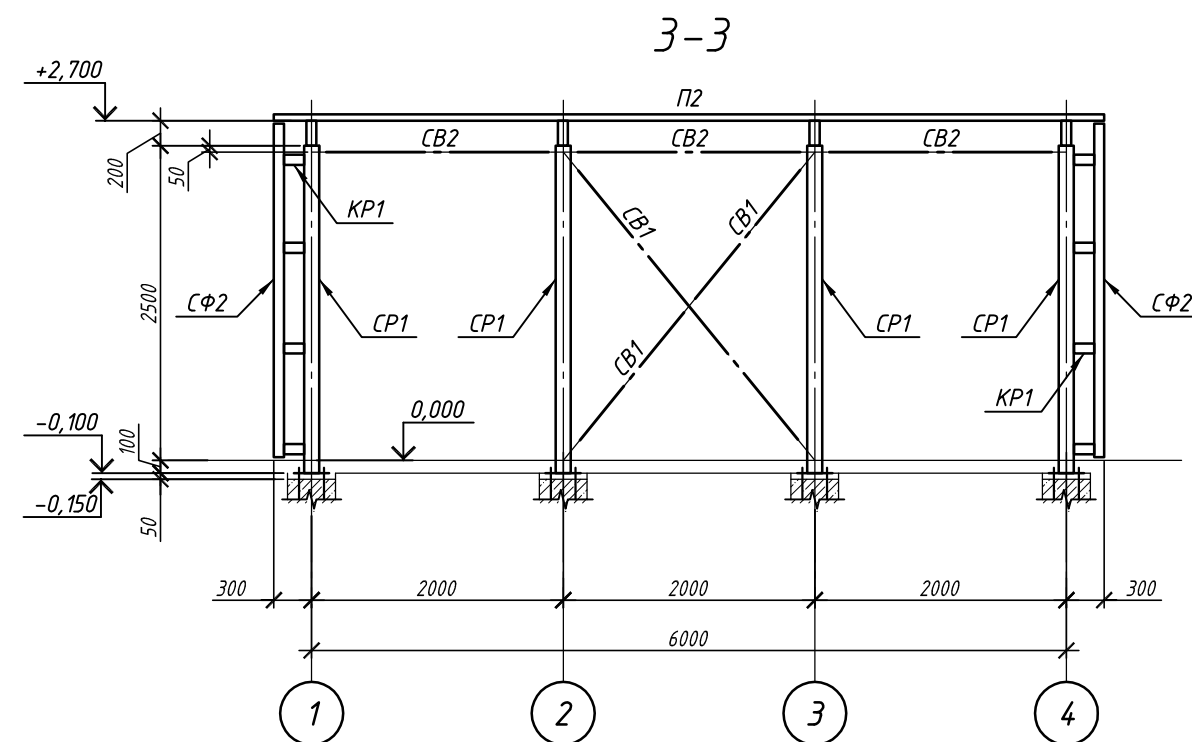
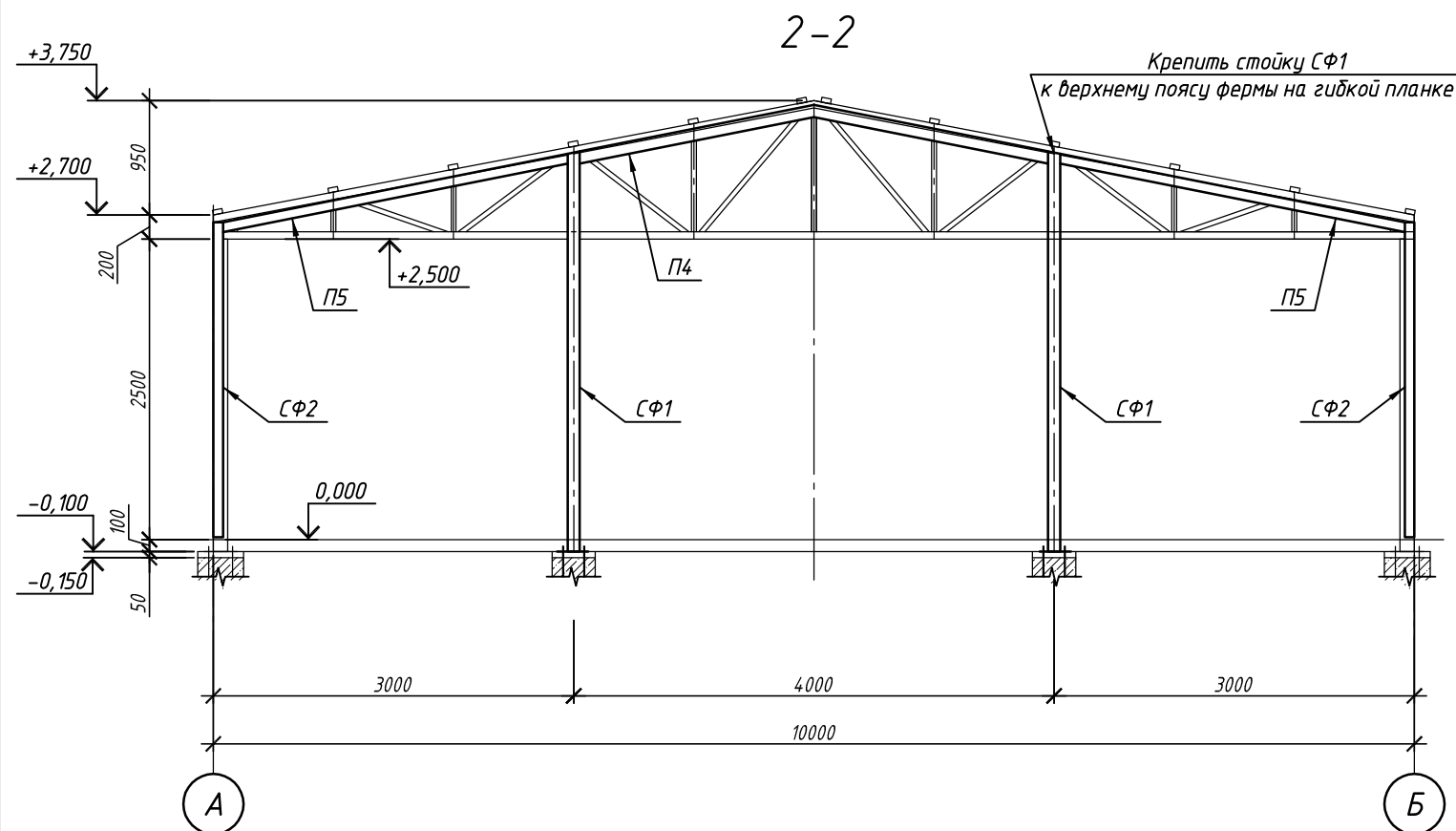


Изм.	Кол. уч.	Лист	№ док.	Подп.	Дата			
							Стадия	Лист
								Листов

План распорок по нижнему поясу ферм



Изм.	Кол. уч.	Лист	№ док.	Подп.	Дата			
						Стадия	Лист	Листов
							2	

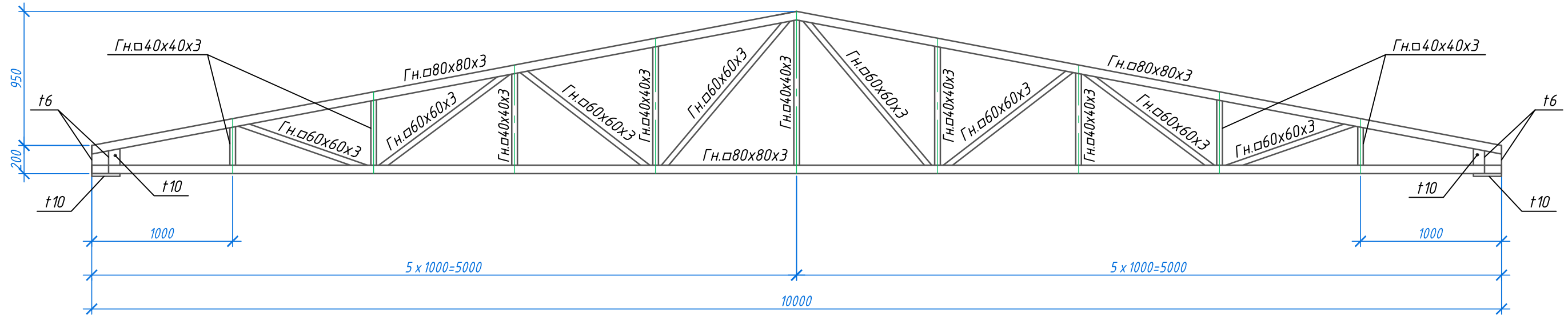


Ведомость элементов

Марка металла	Сечение			Усилие для прикрепления			Наименование или марка металла	Примечание
	Эскиз	Поз.	Состав	А, кН	Н, кН	М, кН*м		
Ф 1	Сечение сложное, см лист 4						20	
СР 1			Гн. □ 120x120x3				20	
СФ 1			Гн. □ 100x100x3				20	
П 1			Гн. □ 60x60x3				20	
П 2			Гн. □ 80x40x3				20	
П 3			Гн. □ 60x60x3				20	
П 4			Гн. □ 80x80x3				20	
П 5			Гн. □ 100x100x3				20	
СВ 1			Гн. □ 80x40x3				20	
СВ 2			Гн. □ 40x40x3				20	
СГ 1			Гн. □ 40x40x3				20	
РС 1			Гн. □ 40x40x3				20	
КР 1			Гн. □ 80x80x3				20	шаг 800 мм

Изм.	Кол. уч.	Лист	№ док.	Подп.	Дата			
							Стадия	Лист
								3
							Листов	

Геометрическая схема фермы



Изм.	Кол. уч.	Лист	№ док.	Подп.	Дата			
							Стадия	Лист
								4
								Листов