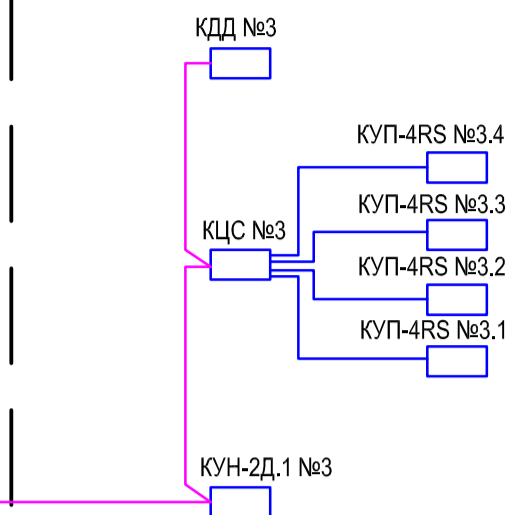


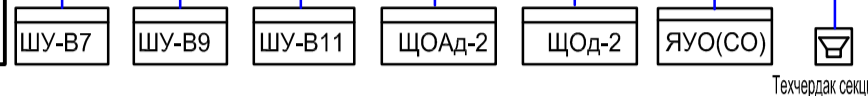
Технический чердак на отм. +58.800

Шкаф ЩД2 на техчердаке секции 1

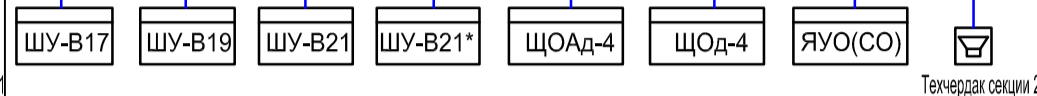


Кабели МКЭШВнг-LS 3x2x0,75

Кабели КВПнг(А)-LS-5е 2x2x0,52



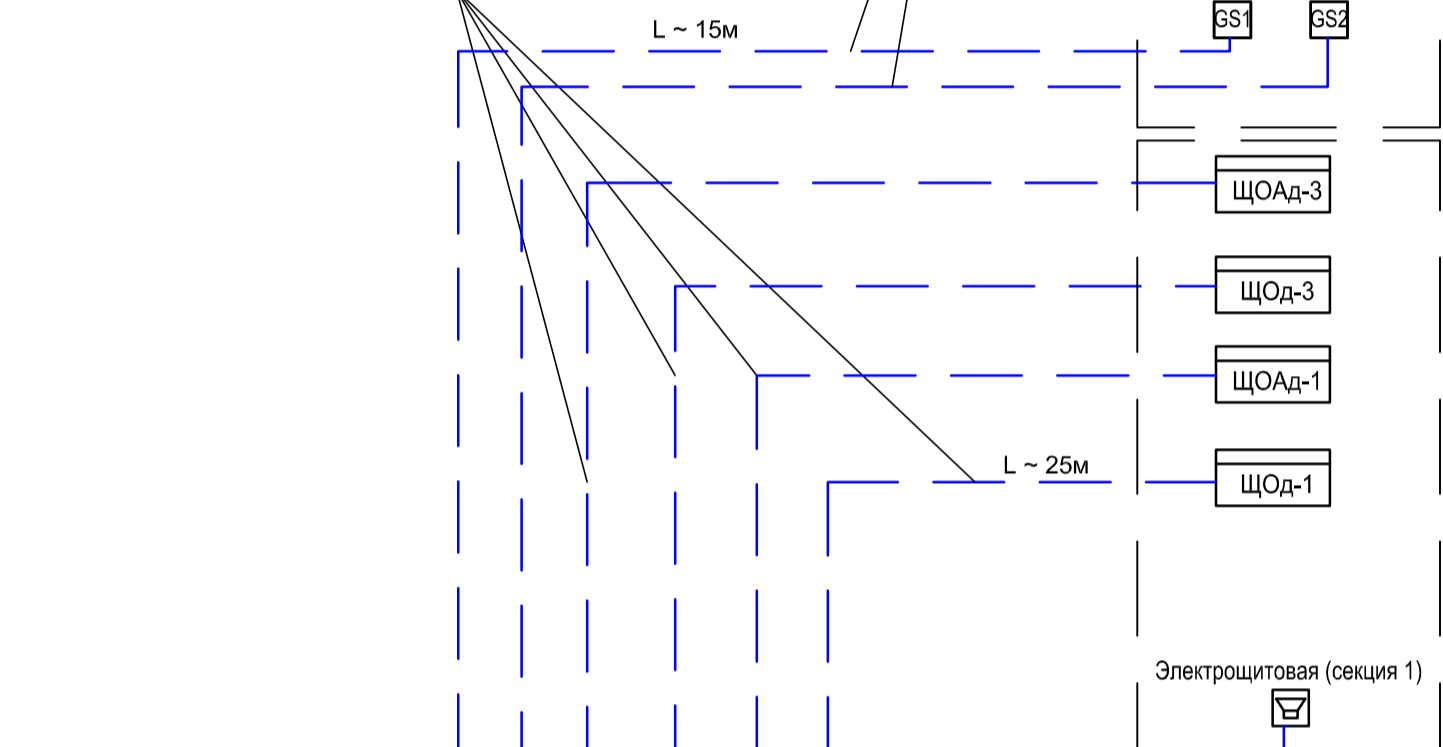
Кабели КВПнг(А)-LS-5е 2x2x0,52



1 этаж на отм. 0.000

Кабели МКЭШнг-LS 10x2x0,75

Кабели МКЭШВнг-LS 2x2x0,75



ШУ-ПВ1

Кабель МКЭШВнг-LS 3x2x0,75

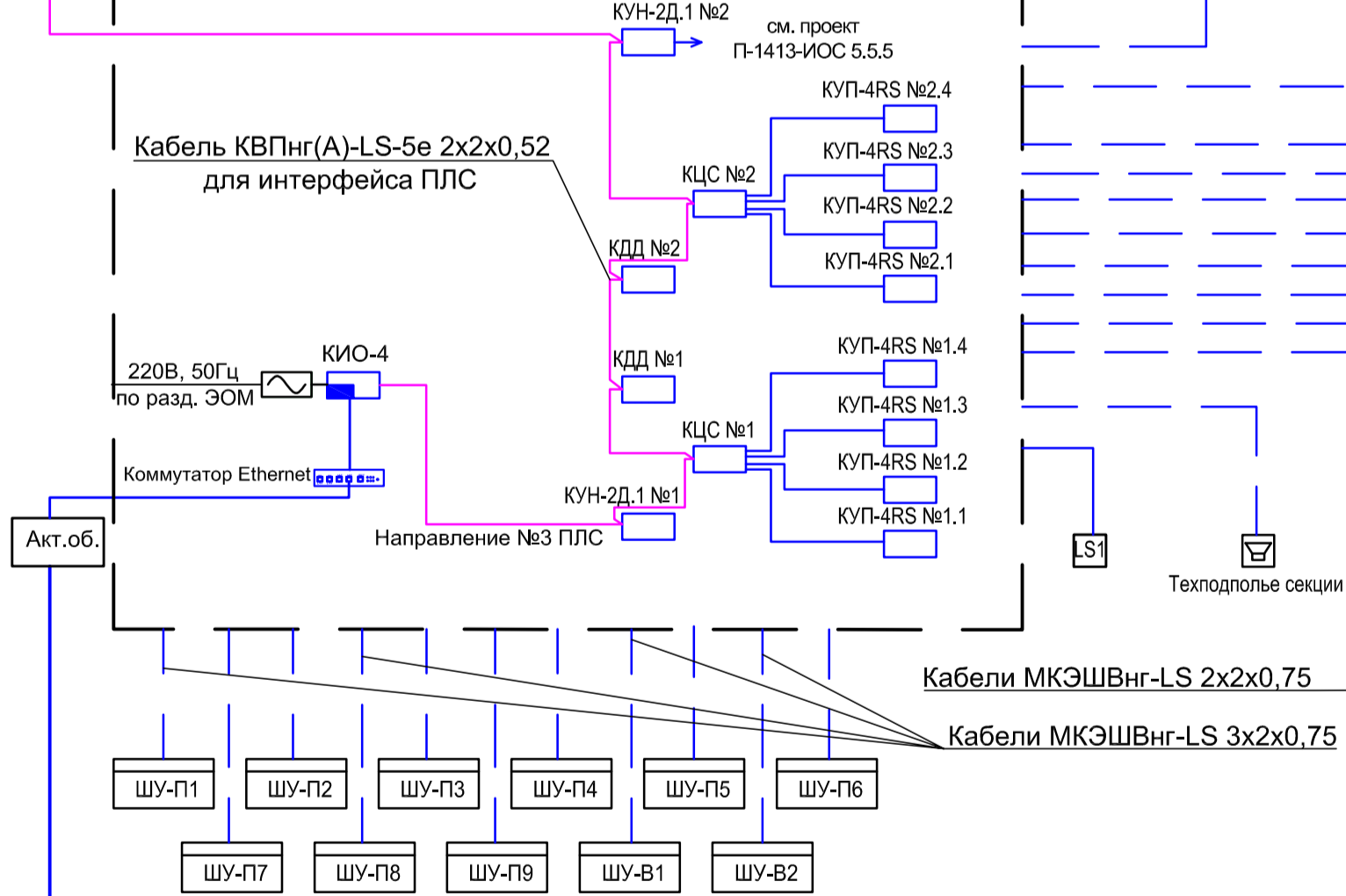
L ~ 40м

Кабели КВПнг(А)-LS-5е 2x2x0,52

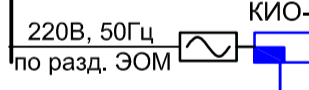
Кабели МКЭШВнг-LS 1x2x0,75

Техническое подполье на отм. -2.100

Шкаф ЩД1 в теподполье секции 1

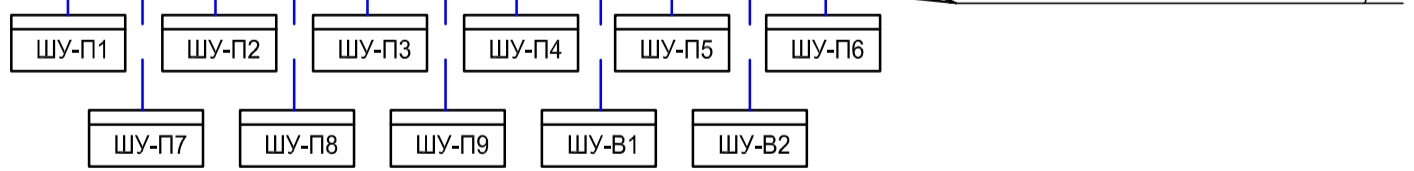


Кабель КВПнг(А)-LS-5е 2x2x0,52 для интерфейса ПЛС



Кабели МКЭШВнг-LS 2x2x0,75

Кабели МКЭШВнг-LS 3x2x0,75

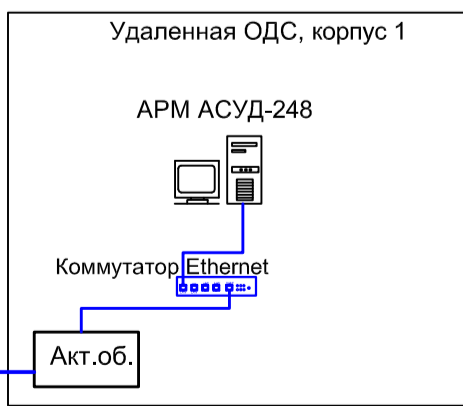
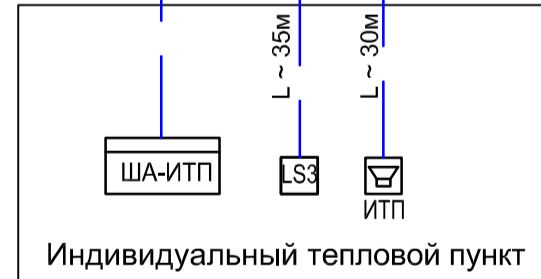
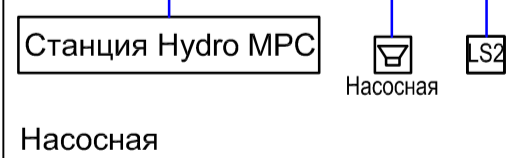


Техподполье секции 2

LS4

L ~ 25м

L ~ 40м



ВОЛС внутриплощадочных сетей, протяженность ~ 150м см. проект наружных сетей ООО "СК МИРМЕКС" П-1413-ИОС 5.5.17

СОГЛАСОВАНО: ГЕНЕРАЛЬНЫЙ ПРОЕКТИРОВЩИК ООО "ПРОЕКТУС"

Должность	Фамилия	Подп.	Дата	Шифр
ГИП	Цыбин А.М.	<i>[Signature]</i>		П-1413-ИОС 5.5.4
ГАП	Сафронов М.Ю.	<i>[Signature]</i>		
Инв. N				

Заказчик: ООО "ПРОЕКТУС" П-1413-ИОС 5.5.4

Изм.	Кол.уч.	Лист	Ндок.	Подпись	Дата
ГИП		Бетенин		<i>[Signature]</i>	
Проверил		Птухин		<i>[Signature]</i>	

Автоматизированная система управления и диспетчеризации инженерного оборудования объекта. Жилой дом корпус №7	Стадия	Лист	Листов
	П	2	

Принципиальная схема системы диспетчеризации

Примечание:  
 - Направления №1 и №2 КИО-4 - предусмотрены для раздела АСКУЭ П-1413-ИОС 5.5.7  
 - Нумерация элементов системы АСУД-248 приведена условно в рамках данного чертежа  
 - Распределение связей и сигналов концентраторов смотреть на функциональных схемах  
 - Датчики освещенности предназначены для управления всеми группами освещения системой АСУД в автоматическом режиме в зависимости от освещенности

Изм.	Кол.уч.	Лист	Ндок.	Подпись	Дата
ГИП		Бетенин		<i>[Signature]</i>	
Проверил		Птухин		<i>[Signature]</i>	
Н.контроль		Огородникова		<i>[Signature]</i>	

Согласовано	
Взамен инв. N°	
Подп. и дата	
Инв. N° подл.	