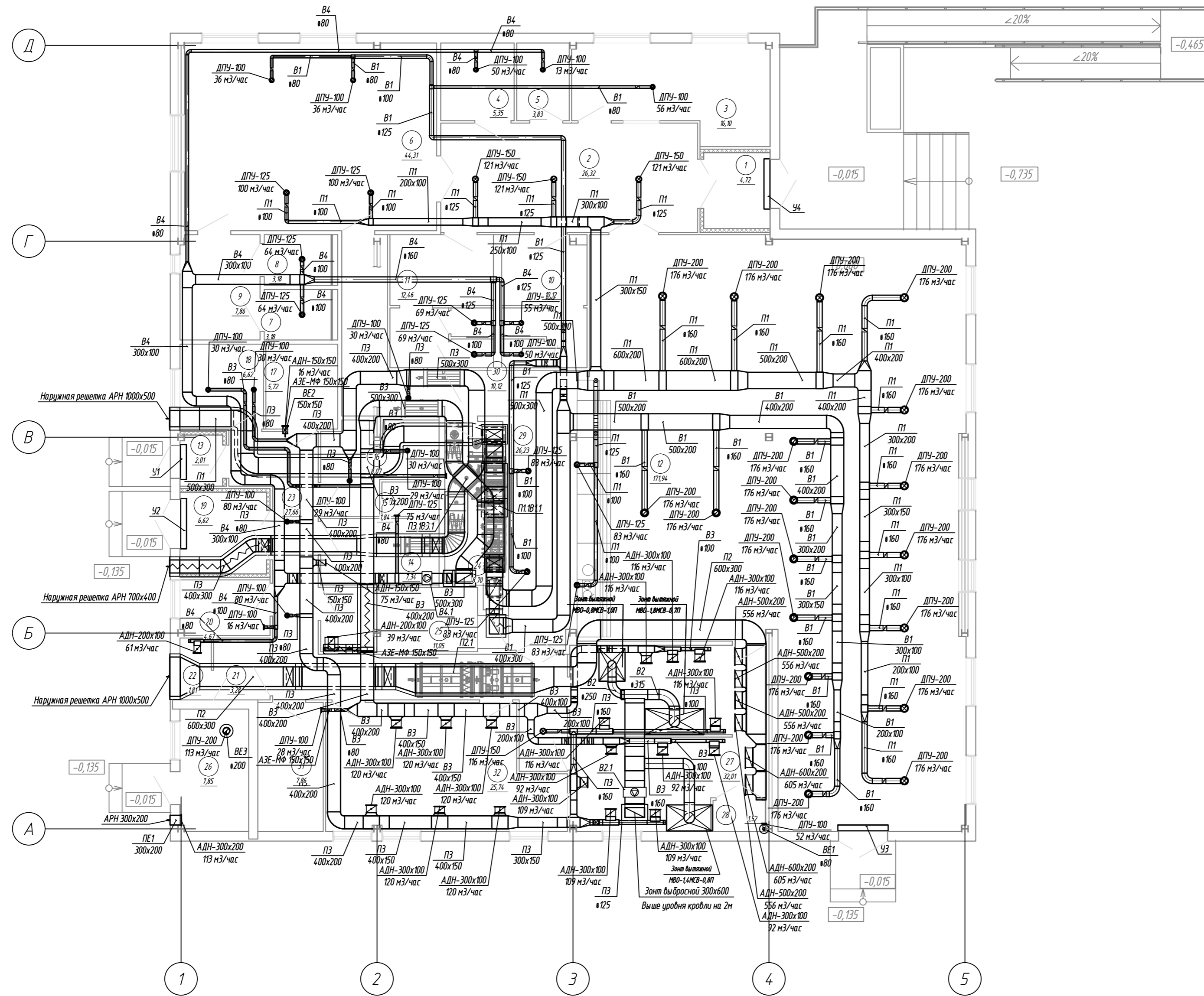


Экспликация помещений

Номер помещения	Наименование	Площадь, кв.м	Кат. помещения
1	Тамбур	4,72	
2	Вестибюль	26,32	
3	Гардероб	16,1	
4	Универсальная кабина с доступом для МГН	5,35	
5	Комната уборочного инвентаря	3,83	Д
6	Банкетный зал для посетителей на 10 мест	44,31	
7	Туалетная для посетителей	3,18	Д
8	Туалетная для посетителей	3,18	Д
9	Умывальная для посетителей	7,86	Д
10	Санузел для посетителей женский	10,12	
11	Санузел для посетителей мужской	12,46	
12	Обеденный зал для сотрудников на 88 мест	171,94	
13	Тамбур	2,01	
14	Гардероб персонала	7,34	
15	Душевая персонала	1,84	
16	Комната приема пищи персонала	8,07	
17	Электрощитовая	5,72	В4
18	Кабинет заведующего столовой	6,62	
19	Загрузочная	6,62	В4
20	Комната уборочного инвентаря	4,67	Д
21	Умывальная санузла для персонала	3,28	
22	Туалетная санузла для персонала	1,81	
23	Коридор	27,66	
24	Венткамера	8,7	
25	Помещение холодильников	11,05	В4
26	Котельная	7,85	Г
27	Моечная кухонной посуды	32,01	Д
28	Камера для пищевых отходов	1,52	В4
29	Раздаточная	26,23	
30	Коридор	10,12	
31	Кладовая хлеба	7,86	В4
32	Холодный цех	25,74	В4
Итого:		516,09	

-ОВ							
Изм.	Кол.уч.	Лист	№ док.	Подп.	Дата		
Столовая					Стадия	Лист	Листов
Разраб.					Р	2	
Муслифуллин Н.					08.2016		
План на отм. 0,000. Системы отопления и теплоснабжения вентустановок							
Формат					А2		

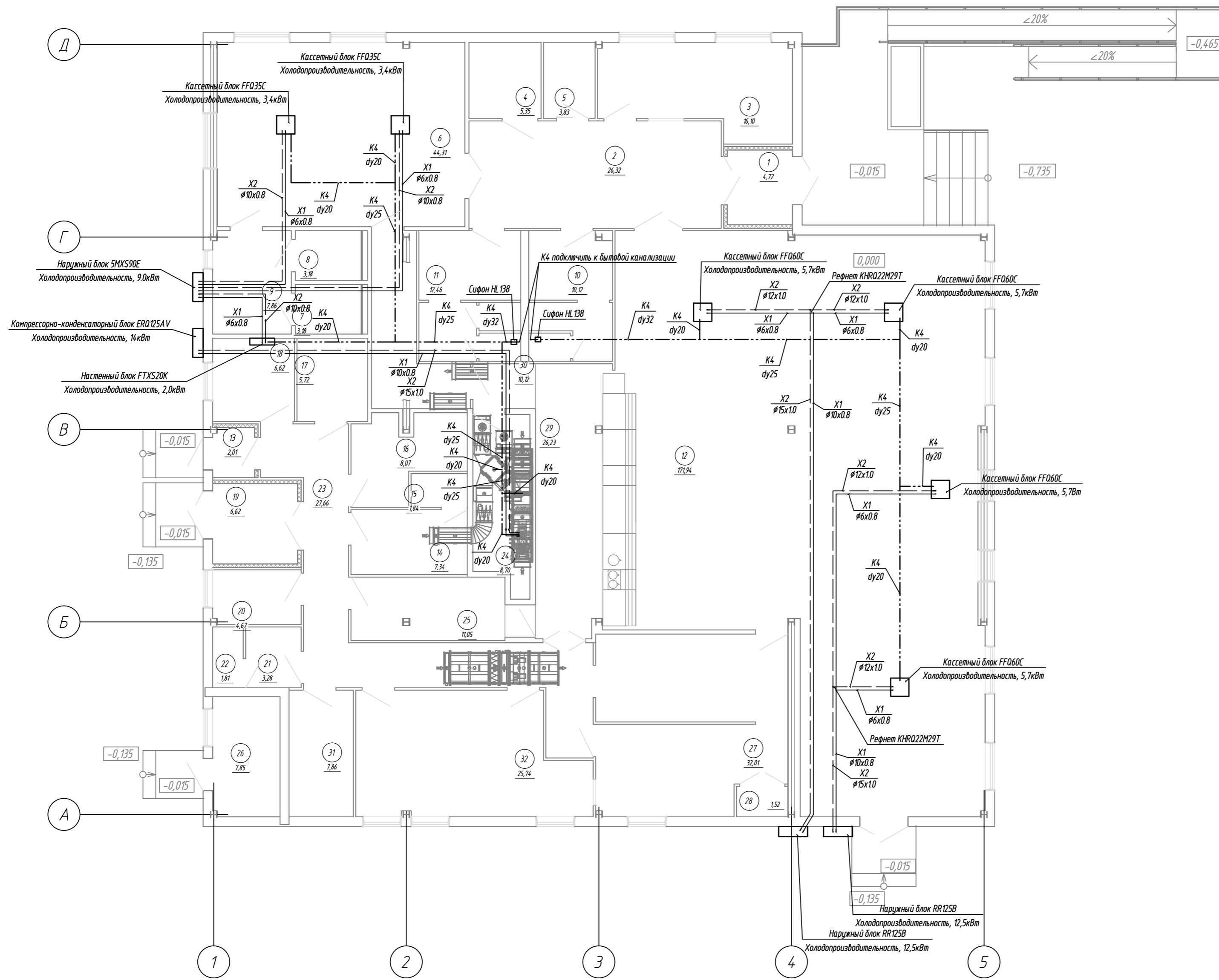
План на отм. 0,000. Система вентиляции



Номер помещения	Наименование	Площадь, кв.м	Кат. помеще-ния
1	Тамбур	4,72	
2	Вестибюль	26,32	
3	Гардероб	16,1	
4	Универсальная кабина с доступом для МГН	5,35	
5	Комната уборочного инвентаря	3,83	Д
6	Банкетный зал для посетителей на 10 мест	44,31	
7	Туалетная для посетителей	3,18	Д
8	Туалетная для посетителей	3,18	Д
9	Умывальная для посетителей	7,86	Д
10	Санузел для посетителей женский	10,12	
11	Санузел для посетителей мужской	12,46	
12	Обеденный зал для сотрудников на 88 мест	171,94	
13	Тамбур	2,01	
14	Гардероб персонала	7,34	
15	Душевая персонала	1,84	
16	Комната приема пищи персонала	8,07	
17	Электрощитовая	5,72	В4
18	Кабинет заведующего столовой	6,62	
19	Загрузочная	6,62	В4
20	Комната уборочного инвентаря	4,67	Д
21	Умывальная санузла для персонала	3,28	
22	Туалетная санузла для персонала	1,81	
23	Коридор	27,66	
24	Венткамера	8,7	
25	Помещение холодильников	11,05	В4
26	Котельная	7,85	Г
27	Моечная кухонной посуды	32,01	Д
28	Камера для пищевых отходов	1,52	В4
29	Раздаточная	26,23	
30	Коридор	10,12	
31	Кладовая хлеба	7,86	В4
32	Холодный цех	25,74	В4
Итого:		516,09	

-0В					
Изм.	Кол.уч.	Лист	№ док.	Подп.	Дата
Разраб.	Мусифуллин Н.			08.2016	
Столовая					Лист
План на отм. 0,000. Система вентиляции					Листов
					Р 3
					Формат А2

План на отм. 0,000. Система кондиционирования

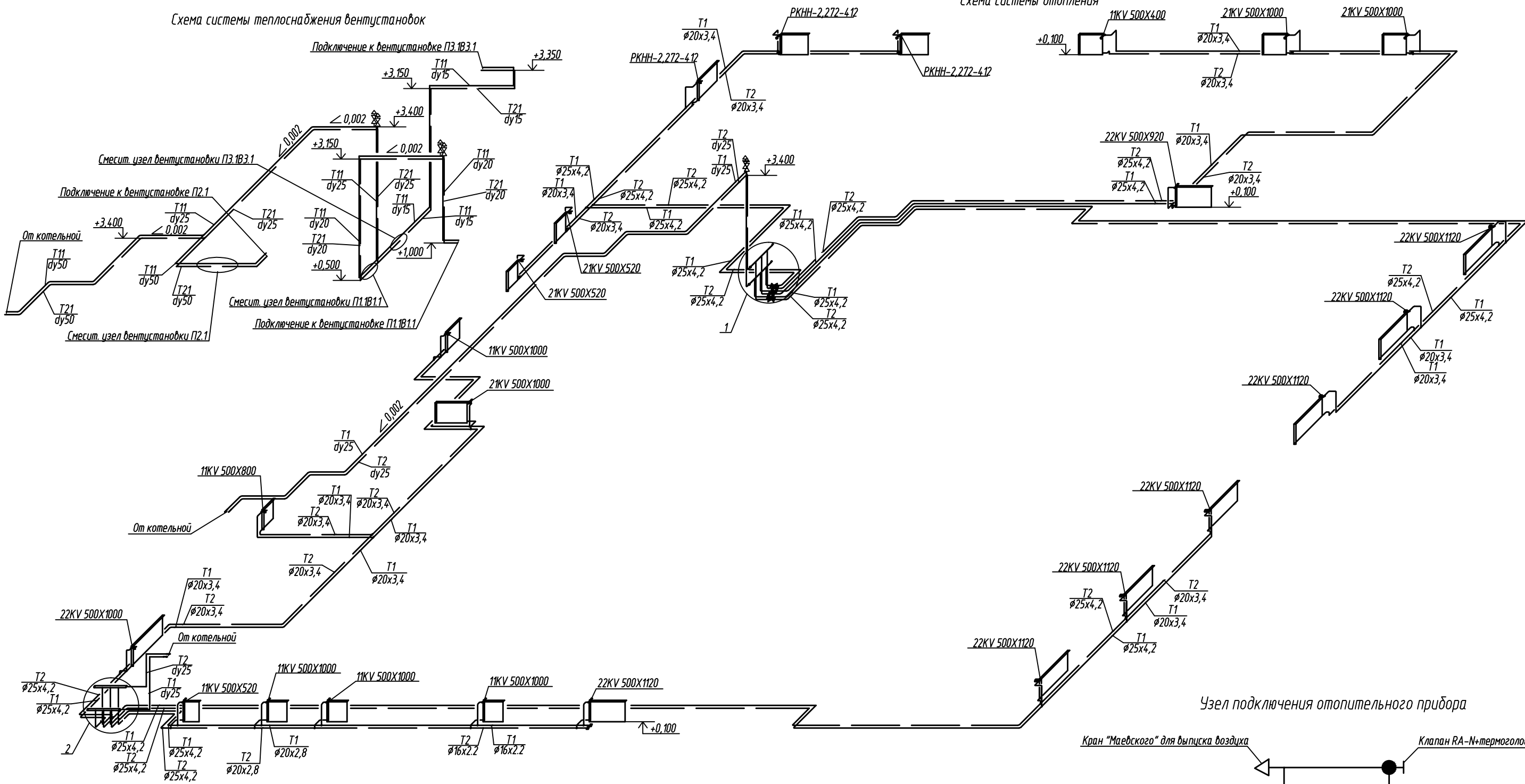


Номер помещения	Наименование	Площадь, кв.м	Кат. помещения
1	Тамбур	4,72	
2	Вестибюль	26,32	
3	Гардероб	16,1	
4	Универсальная кабина с доступом для МГН	5,35	
5	Комната уборочного инвентаря	3,83	Д
6	Банкетный зал для посетителей на 10 мест	44,31	
7	Туалетная для посетителей	3,18	Д
8	Туалетная для посетителей	3,18	Д
9	Умывальная для посетителей	7,86	Д
10	Санузел для посетителей женский	10,12	
11	Санузел для посетителей мужской	12,46	
12	Обеденный зал для сотрудников на 88 мест	171,94	
13	Тамбур	2,01	
14	Гардероб персонала	7,34	
15	Душевая персонала	1,84	
16	Комната приема пищи персонала	8,07	
17	Электрощитовая	5,72	В4
18	Кабинет заведующего столовой	6,62	
19	Загрузочная	6,62	В4
20	Комната уборочного инвентаря	4,67	Д
21	Умывальная санузел для персонала	3,28	
22	Туалетная санузел для персонала	1,81	
23	Коридор	27,66	
24	Венткамера	8,7	
25	Помещение холодильников	11,05	В4
26	Котельная	7,85	Г
27	Моечная кухонной посуды	32,01	Д
28	Камера для пищевых отходов	1,52	В4
29	Раздаточная	26,23	
30	Коридор	10,12	
31	Кладовая хлеба	7,86	В4
32	Холодный цех	25,74	В4
ИТОГО:		516,09	

-0В							
Изм.	Кол. уч.	Лист	№ док.	Подп.	Дата		
Столовая					Стадия	Лист	Листов
Разраб.					Р	4	
Муслифиллин Н.							
08.2016							
План на отм. 0,000. Система кондиционирования							

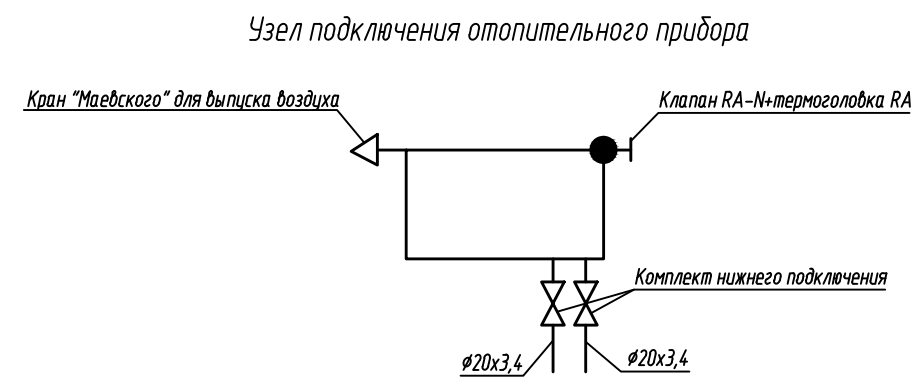
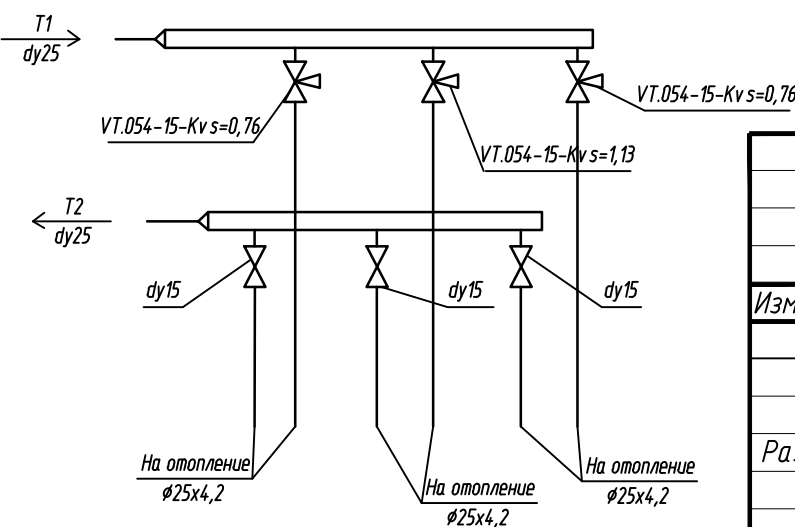
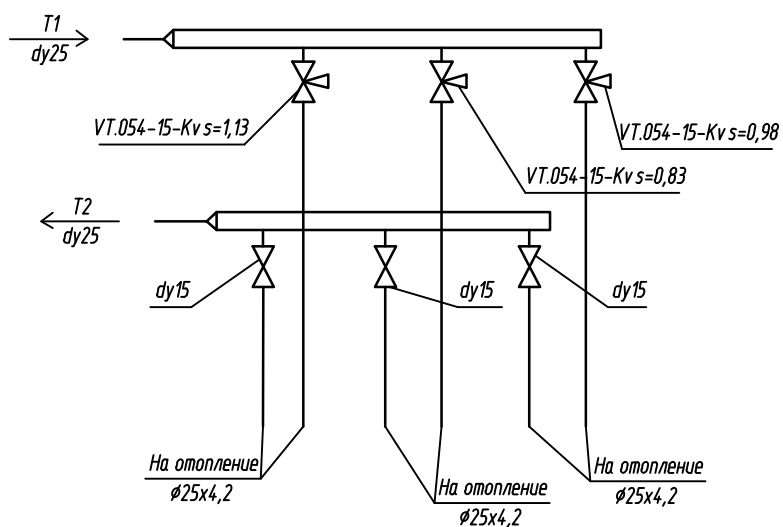
Схема системы теплоснабжения вентустановок

Схема системы отопления



Узел 1

Узел 2



				-0В		
Изм.	Лист	№ докум.	Подп.	Дата		
					Столовая	
					Р	5
Разраб.	Муслифуллин			08.2016	Схемы системы отопления и теплоснабжения вентустановок	

Согласовано

Взам. инв. N

Подпись и дата

Инв. N подл.

Схема системы вентиляции П1

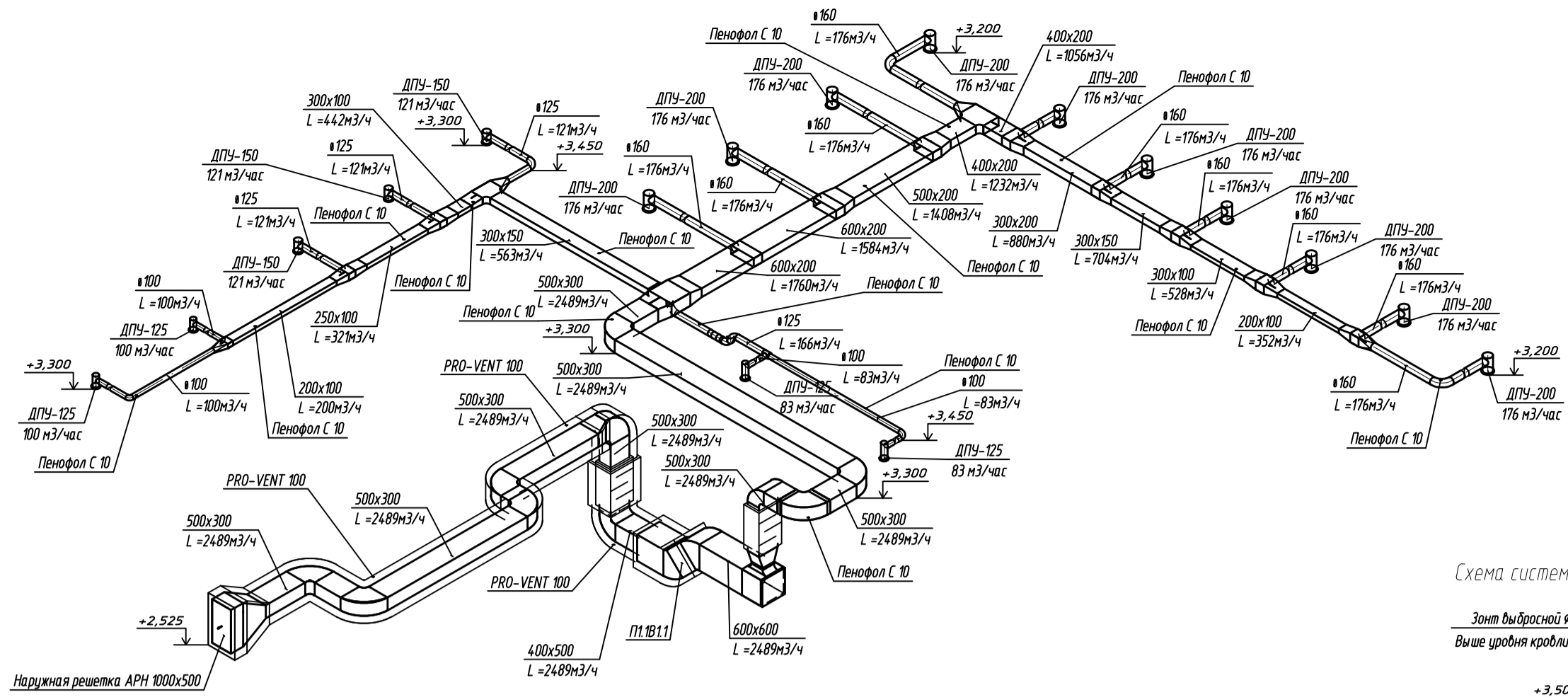


Схема системы вентиляции ВЕ1

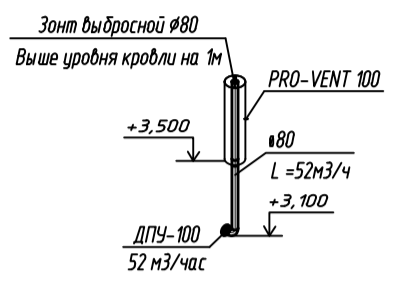


Схема системы вентиляции В1

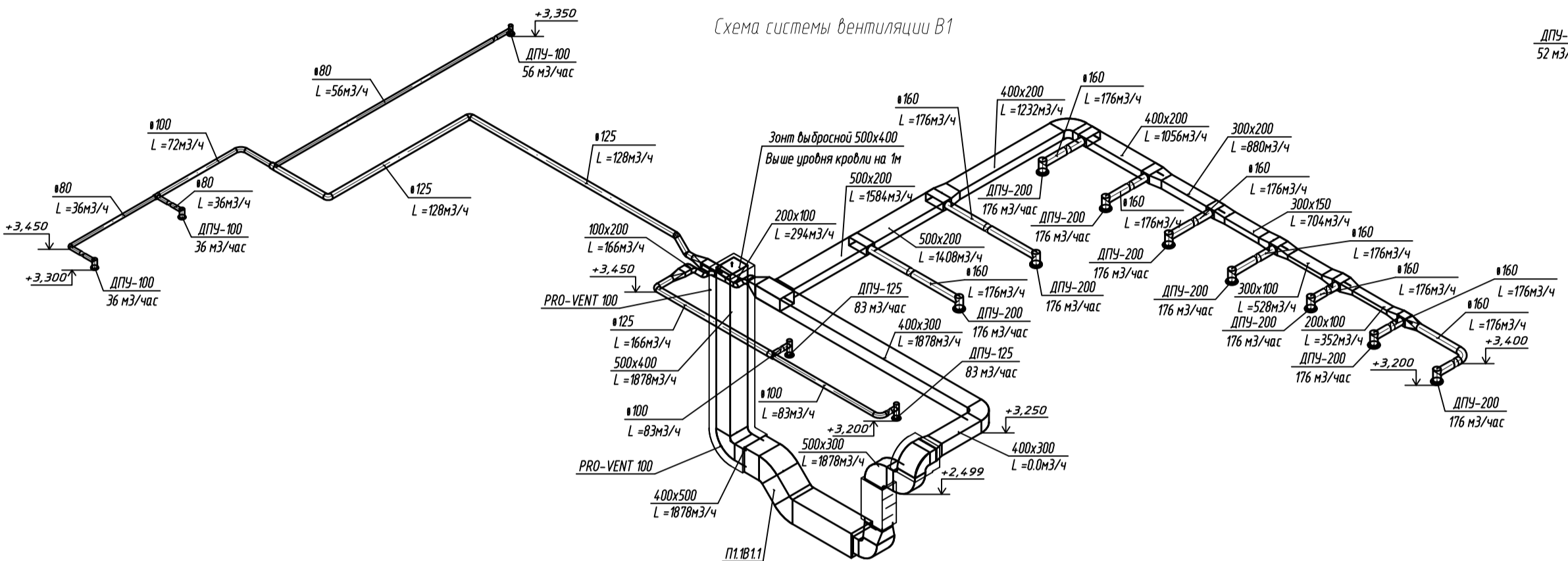


Схема системы вентиляции П3

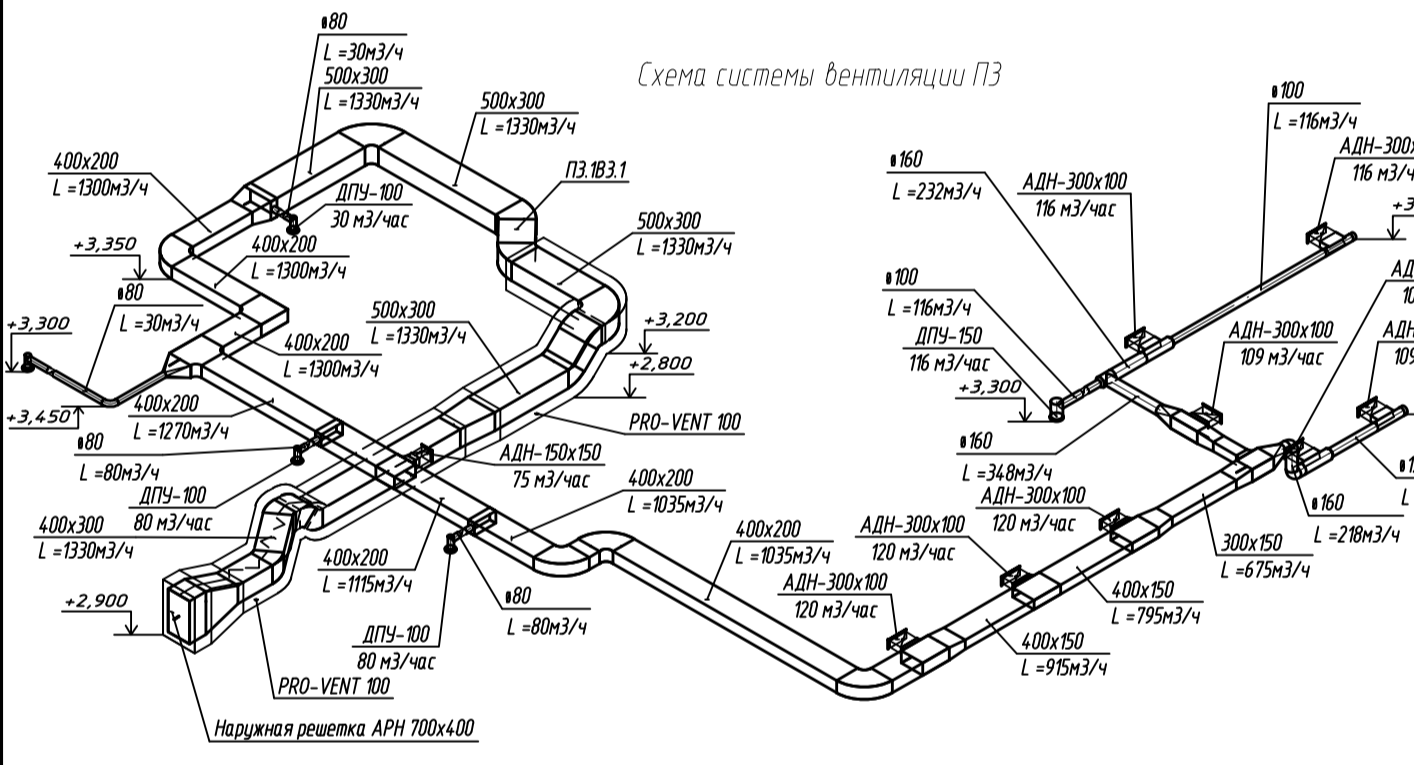


Схема системы вентиляции В4

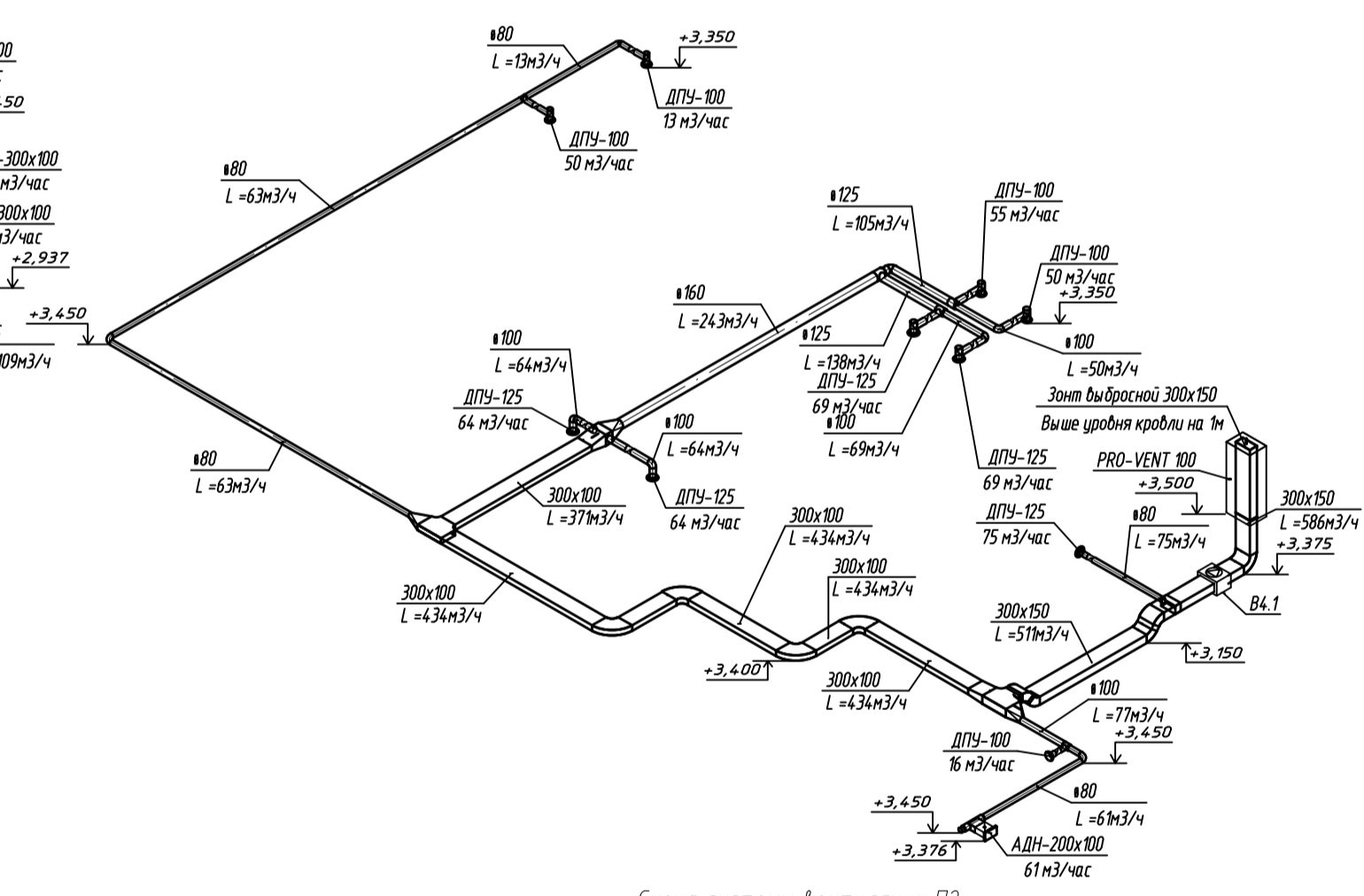


Схема системы вентиляции В3

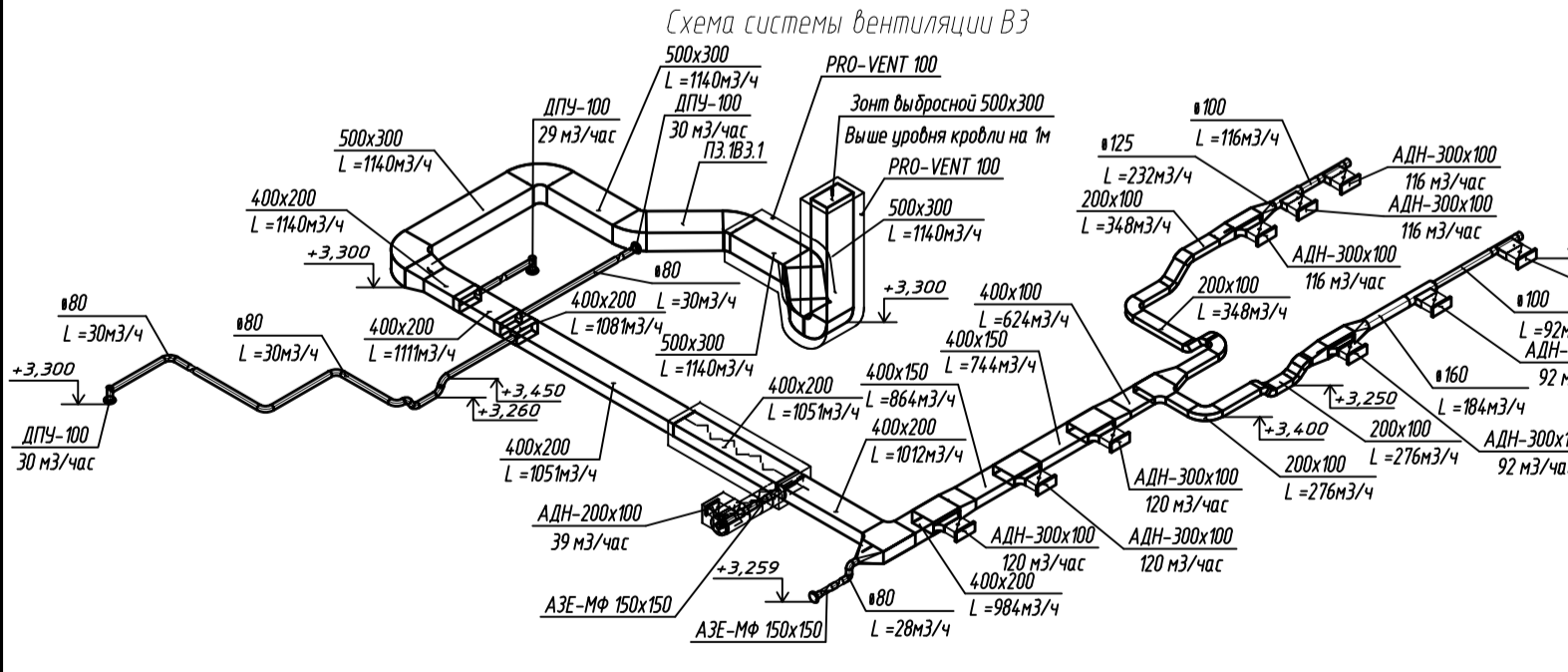


Схема системы вентиляции П2

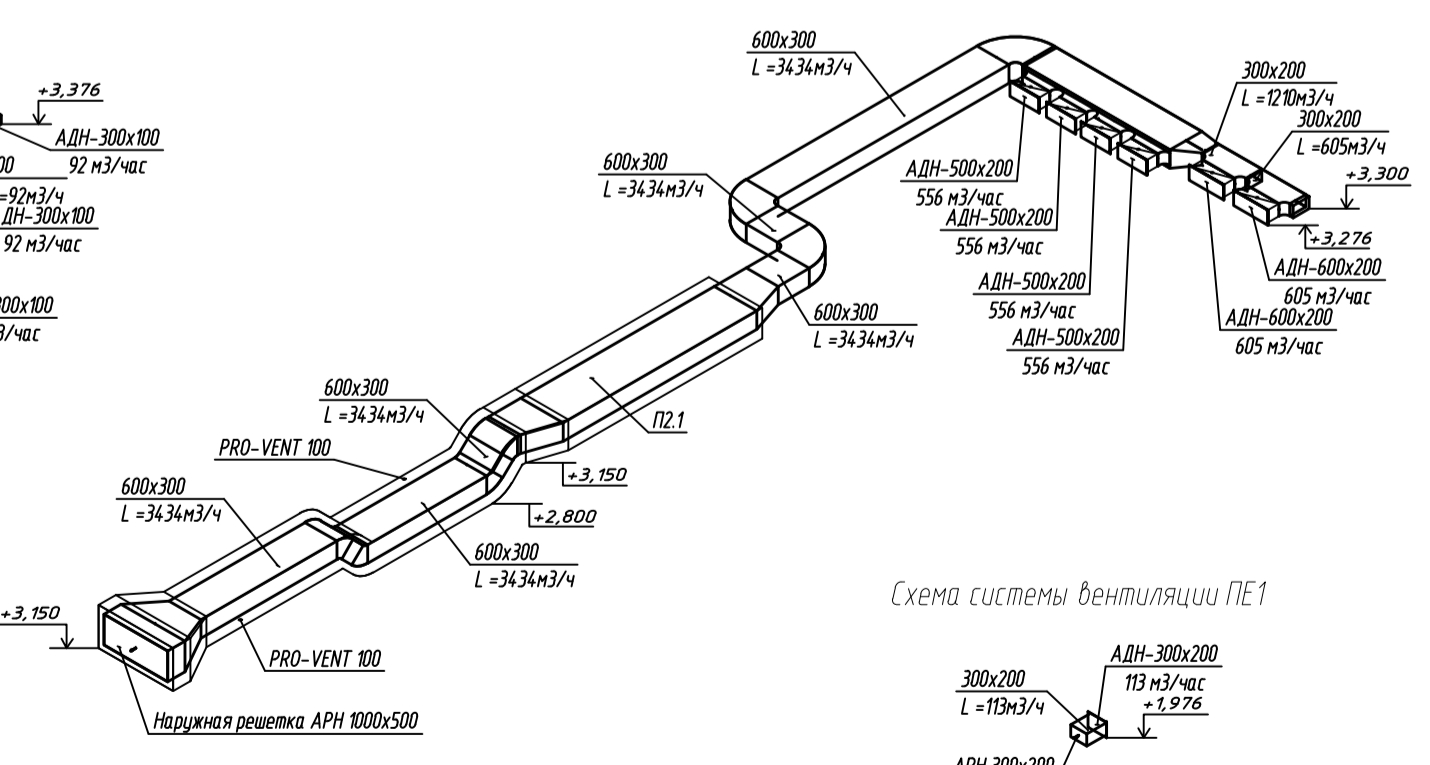


Схема системы вентиляции В2

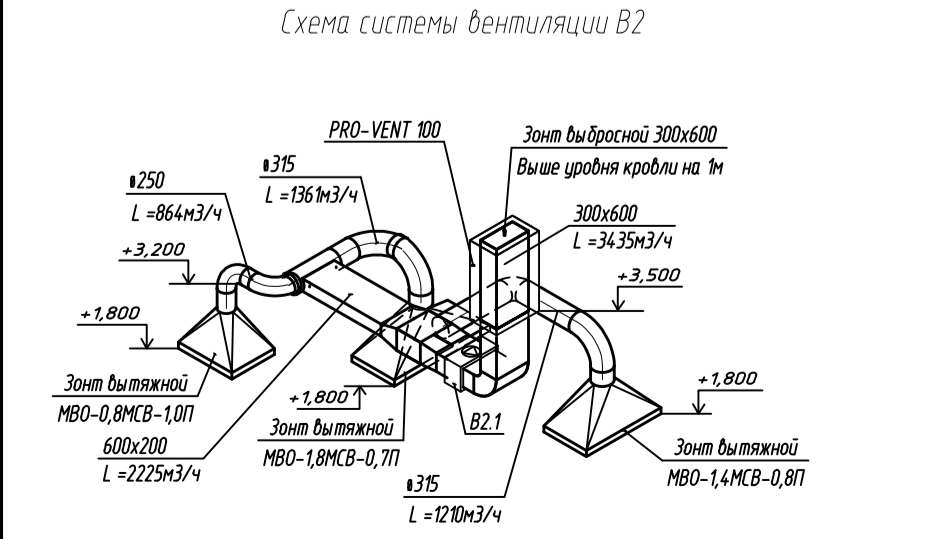


Схема системы вентиляции ВЕ2

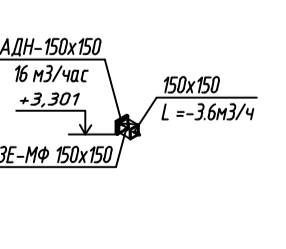


Схема системы вентиляции ВЕ3

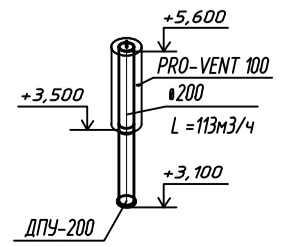
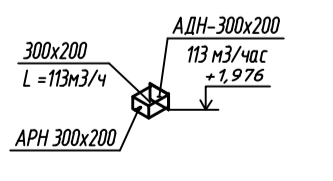


Схема системы вентиляции ПЕ1



Изм.				Лист				Листов							
Изм.	Кол. уч.	Лист	№ док.	Подп.	Дата	Изм.	Кол. уч.	Лист	№ док.	Подп.	Дата	Изм.	Кол. уч.	Лист	№ док.
Разраб.	Муслифиллин Н.				08.2016										

-0В

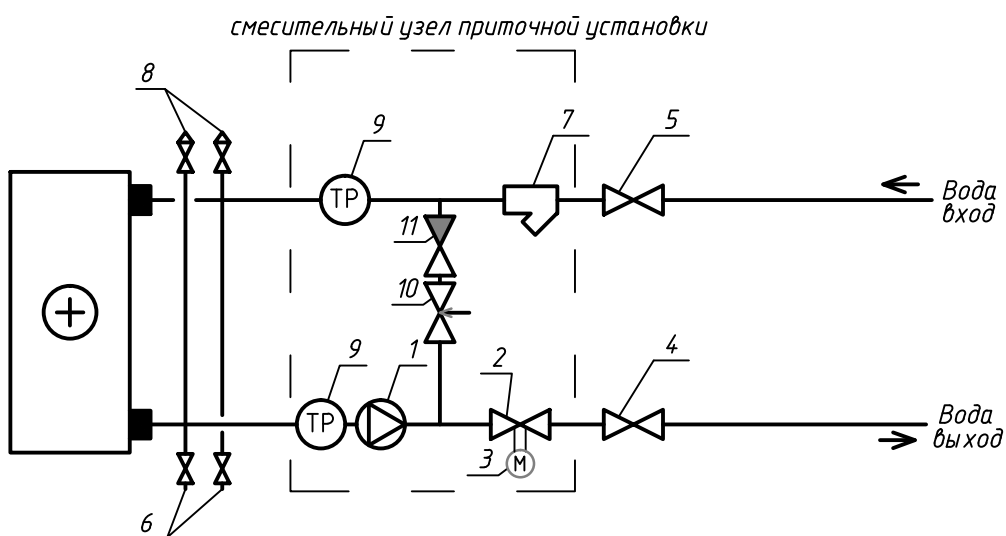
Столовая

Р 6

Схемы систем вентиляции П1, П2, П3, В1, В2, В3, В4, ПЕ1, ВЕ1, ВЕ2, ВЕ3

Формат А2

Принципиальная схема узла управления воздухонагревателей вентустановок



Примечание: смесительный узел приточных установок поставляется комплектно с установками

Спецификация

Марка Поз.	Обозначение	Наименование	Кол.	Масса ед, кг	Примеч.
1		Циркуляционный насос	1		шт.
2		Двухходовой регулирующий клапан	1		шт.
3		Электропривод	1		шт.
4,5		Шаровые краны	2		шт.
6		Кран для слива воды $\phi 15$	2		шт.
7		Фильтр сетчатый	1		шт.
8		Воздухоотводчик автоматический	2		шт.
9		Термоманометр	2		шт.
10		Регулирующий вентиль	1		шт.
11		Клапан обратный	1		шт.

-0В

Изм.	Лист	№ докум.	Подп.	Дата			
					Столовая		
					Р	7	
Разраб.		Муцифуллин		08.2016	Принципиальная схема узла управления воздухонагревателей вентустановок		

Позиция	Наименование и техническая характеристика	Тип, марка, обозначение документа, опросного листа	Код оборуд- дования, изделия, материала	Завод изготовитель (фирма-поставщик)	Единица измерения	Коли- чество	Масса единицы, кг	Примечания
<i>Отопление</i>								
1	Радиатор стальной панельный VOGEL & NOOT PROFIL VENTIL с нижним подключением в комплекте с термостатическим вентилем Danfoss, краном Маевского							
		PROFIL VENTIL 11KV-500						
	500x400		Ventil_11KV_05_04		шт.	1		
	500x520		Ventil_11KV_05_05		шт.	1		
	500x800		Ventil_11KV_05_08		шт.	1		
	500x1000		Ventil_11KV_05_10		шт.	4		
		PROFIL VENTIL 21KV-500						
	500x520		Ventil_21KV_05_05		шт.	2		
	500x1000		Ventil_21KV_05_10		шт.	3		
		PROFIL VENTIL 22KV-500						
	500x920		Ventil_22KV_05_09		шт.	1		
	500x1000		Ventil_22KV_05_10		шт.	1		
	500x1120		Ventil_22KV_05_11		шт.	7		
2	Конвертор медно-алюминиевый с номинальным тепловым потоком 2272Вт	РКНН	РКНН-2,272-4.12-1-1/2Вн	Изотерм	шт.	3		
3	Клапан термостатический проходной Ду 15	ГЕРЦ-TS-90	17723 90	Herz	шт.	3		
4	Головка термостатическая для клапана ГЕРЦ		19230 06	Herz	шт.	3		
5	Комплект нижнего подключения для двухтрубных систем			VOGEL & NOOT	шт.	24		
6	Термостатический элемент для установки на клапаны RA-N	RA 2994	013G2994	Danfoss	шт.	21		
7	Клапан Маевского (для конвекторов РКНН)				шт.	3		
8	Клапан балансировочный с ручной настройкой Ду 15	VT.054	VT.054.N.04	Valtec	шт.	6		

Согласовано

Взам. инв. N

Подпись и дата

Инв. N подл.

Примечание: Все марки оборудования перед приобретением согласовать с заказчиком.

					-ОВ.С		
Изм.	Лист	N докум.	Подп.	Дата			
Столовая					Стадия	Лист	Листов
					Р	1	
Разраб. Мусифуллин					06.2016		

Позиция	Наименование и техническая характеристика	Тип, марка, обозначение документа, опросного листа	Код оборуд- дования, изделия, материала	Завод изготовитель (фирма-поставщик)	Единица измерения	Количество	Масса единицы, кг	Примечания
9	Кран шаровой полнопроходной муфтовый	VT.214		Valtec				
	Ду 15		VT.214.N.04		шт.	6		
	Ду 25		VT.214.N.06		шт.	4		
10	Труба полипропиленовая, армированная стекловолокном	PP-FIBER PN 25	VTp.700.FB25	Valtec				
	20x3,4				п.м.	136		
	25x4,2				п.м.	182		
11	Труба гофрированная окрашенная			БИР ПЕКС				
	φ40				п.м.	136		
	φ50				п.м.	182		
12	Труба стальная водогазопроводная	ГОСТ 3262-75						в тепловой изоляции
	dy25				п.м.	41		Kflex ST 13/35-4 п.м.
13	Коллектор диаметром 50мм	25/25/25/25			шт.	4		
14	Автоматический воздухоотводчик поплавкового типа с пружинным золотником	VT.502.NH	VT.502.NH.04	Valtec	шт.	2		
15	Окраска трубопровода масляной краской за 2 раза	ГОСТ 25129-82			м.кв	7		
Теплоснабжение вентустановок								
1	Трубы стальные водогазопроводные неоцинкованные легкие по ГОСТ 3262-75	ГОСТ 3262-75						в тепловой изоляции
	dy15				п.м.	12		Kflex ST 13/22-12п.м.
	dy20				п.м.	14		Kflex ST 13/28-14п.м.
	dy25				п.м.	20		Kflex ST 13/35-20п.м.
	Труба стальная электросварная прямошовная	ГОСТ 10704-91						
	dy50				п.м.	18		
2	Кран шаровой полнопроходный муфтовый	VT.214		Valtec				
	Ду 15		VT.214.N.04		шт.	2		
	Ду 20		VT.214.N.05		шт.	2		
	Ду 50		VT.214.N.09		шт.	2		
3	Автоматический воздухоотводчик поплавкового типа с пружинным золотником	VT.502.NH	VT.502.NH.04	Valtec	шт.	10		
4	Окраска трубопровода масляной краской за 2 раза	ГОСТ 25129-82			м.кв	12		

Согласовано

Взам. инв. N

Подпись и дата

Инв. N подл.

Изм.	Кол.уч.	Лист	Ндок.	Подп.	Дата

ОВ.С

Позиция	Наименование и техническая характеристика	Тип, марка, обозначение документа, опросного листа	Код оборуд-вания, изделия, материала	Завод изготовитель (фирма-поставщик)	Единица измерения	Количество	Масса единицы, кг	Примечания
Кондиционирование								
	Настенный внутренний блок. Холодопроизводительностью, 2,0 кВт	FTXS20K		Daikin	шт.	1		
	Кассетный внутренний блок. Холодопроизводительностью, 3,4 кВт	FFQ35C		Daikin	шт.	2		
	Кассетный внутренний блок. Холодопроизводительностью, 5,7 кВт	FFQ60C		Daikin	шт.	4		
	Наружный блок мультисистемы. Холодопроизводительностью, 9,0 кВт	5MXS90E		Daikin	шт.	1		
	Наружный блок сплит-системы с несколькими внутренними блоками. Холодопроизводительностью, 12,5 кВт	RR125B		Daikin	шт.	2		
	Компрессорно-конденсаторный блок. Холодопроизводительностью, 14 кВт	ERQ125AV		Daikin	шт.	1		
	дренажный насос для отвода конденсата от кондиционера				шт.	4		
	комплект рефнетов	KHRQ22M29T		Daikin	шт.	2		
	4. Трубы полиэтиленовые для отвода конденсата							
		dy 20			п.м.	38		
		dy 25			п.м.	35		
		dy 32			п.м.	6		
	5. Сифон для присоединения дренажа к системе канализации							
		dy 32	HL 138	HL Hutterer & Lechner GmbH	шт	2		
	6. Труба медная для системы кондиционирования							в тепловой изоляции
		6,35			пм	38		Kflex ST 9/6-38п.м.
		9,52			пм	60		Kflex ST 9/10-60п.м.
		12,7			пм	17		Kflex ST 9/12-17п.м.
		15,88			пм	39		Kflex ST 9/15-39п.м.

Согласовано

Инв. N подл.	Подпись и дата	Взам. инв. N

Изм.	Кол.уч.	Лист	Ндок.	Подп.	Дата

-ОВ.С

Позиция	Наименование и техническая характеристика	Тип, марка, обозначение документа, опросного листа	Код оборудования, изделия, материала	Завод-изготовитель (фирма-поставщик)	Единица измерения	Количество	Масса единицы, кг	Примечания
Вентиляция								
Вентиляционное оборудование								
П1.1, В1.1	Напольная приточно-вытяжная установка с заслонками, фильтрами, рекуператором, электрич. и водяным воздухонагревателями, воздухоохладителем, шумоглушителями; Lпр=2489м3/час, Rпр=207Па; Lвытяж=1878м3/ч, Rвытяж=158Па	AeroMaster XP 04 (Опросный лист 2016.207/3-ОВ.0/1)		Remak	шт.	1		
П2.1	Подвесная приточная установка с заслонкой, фильтром, водяным воздухонагревателем, шумоглушителями. Расход приточной установки L=3434м3/час, P=135 Па	AeroMaster FP 4.0 (Опросный лист 2016.207/3-ОВ.0/1)		Remak	шт.	1		
П3.1	Подвесная приточно-вытяжная установка с заслонками, фильтрами, рекуператором, электрич. и водяным воздухонагревателями, шумоглушителями; Lприток=1359м3/час, Rприток=225Па; Lвытяжка=1140м3/ч, Rвытяжка=118Па	VENTO 50-30 (Опросный лист 2016.207/3-ОВ.0/1)		Remak	шт.	1		
В2.1	Вентилятор канальный Lmax=3434 м3/час, P=55Па	KDRE 45 SQUARE DUCT FAN		Systemair	шт.	1		
В4.1	Вентилятор канальный Lmax=586м3/час, P=184Па	KT 50-25-6 RECTANGULAR FAN		Systemair	шт.	1		
	Компрессорно-конденсаторный блок с воздушным охлаждением. Холодопроизводительность, 14кВт	КННА120CFAN3		KENTATSU	шт.	1		
У1	Завеса воздушно-тепловая с электрическим нагревом длиной 1070мм.	M6 Nov a с электронагревом		Тропик	шт.	1		
У2, У3, У4	Завеса воздушно-тепловая с электрическим нагревом длиной 1540мм.	M9 Nov a с электронагревом		Тропик	шт.	3		
	Огнезадерживающий клапан 150х150 с пределом огнестойкости 0,75 часа		АЗЕ-МФ 086-1,0	МОВЕН	шт.	3		
	Шумоглушитель прямоугольный пластинчатый длиной 1000мм				шт.	4		
	500х300				шт.	3		
	Воздуховоды класса Н (нормальные)							
	Воздуховоды круглые из оцинкованной стали толщиной 0.5 мм	ГОСТ 14918-80						
	∅80				м	62		
	∅100				м	33		
	∅125				м	32		
	∅160				м	47		
	∅200				м	8		
	Воздуховоды круглые из оцинкованной стали толщиной 0.6 мм	ГОСТ 14918-80						
	∅250				м	1		
	∅315				м	4		
	Воздуховоды прямоугольные из оцинкованной стали толщиной 0.5 мм	ГОСТ 14918-80						
	150х150				м	0,5		
	200х100				м	14		
	200х150				м	1		
	250х100				м	2		

Согласовано

Инв. № подл.	Взам. инв. №	
	Подп. и дата	

Изм.	Кол.уч.	Лист	И док.	Подп.	Дата

-ОВ.С

Позиция	Наименование и техническая характеристика	Тип, марка, обозначение документа, опросного листа	Код оборудования, изделия, материала	Завод-изготовитель (фирма-поставщик)	Единица измерения	Количество	Масса единицы, кг	Примечания
	Воздуховоды прямоугольные из оцинкованной стали толщиной 0.7 мм	ГОСТ 14.918-80						
	300x100				м	19		
	300x150				м	17		
	300x200				м	5		
	400x100				м	1		
	400x150				м	6		
	400x200				м	32		
	400x300				м	12		
	500x200				м	8		
	500x300				м	42		
	500x400				м	7		
	600x200				м	6		
	600x300				м	21		
	600x600				м	7		
	800x300				м	5		
	1000x500				м	0,5		
	1000x800				м	0,5		
	Воздуховоды прямоугольные из оцинкованной стали толщиной 0.9 мм	ГОСТ 14.918-80						
	1200x500				м	0,5		
	1400x800				м	0,5		
	1800x800				м	0,5		
	Воздуховоды класса П (плотные)							
	Воздуховоды круглые из оцинкованной стали толщиной 1 мм	ГОСТ 14.918-80						
	∅80				м	1		
	Воздуховоды прямоугольные из оцинкованной стали толщиной 1 мм	ГОСТ 14.918-80						
	400x200				м	3		
	400x300				м	3,5		
	700x400				м	0,5		

Согласовано

Взам. инв. №

Подп. и дата

Инв. № подл.

Изм.	Кол.уч.	Лист	№ док.	Подп.	Дата

О.В.С

Лист

5

Позиция	Наименование и техническая характеристика	Тип, марка, обозначение документа, опросного листа	Код оборудования, изделия, материала	Завод-изготовитель (фирма-поставщик)	Единица измерения	Количество	Масса единицы, кг	Примечания
	Другие элементы							
	1. Приточный диффузор ДПУ диаметром (мм)			АРКТОС				
		100			шт.	5		
		125			шт.	4		
		150			шт.	4		
		200			шт.	10		
	2. Вытяжной диффузор ДПУ диаметром (мм)			АРКТОС				
		100			шт.	13		
		125			шт.	7		
		200			шт.	10		
	3. Решетка вентиляционная настенная АДН			АРКТОС				
		150x150			шт.	2		
		200x100			шт.	2		
		300x100			шт.	17		
		300x200			шт.	1		
		500x200			шт.	4		
		600x200			шт.	2		
	4. Решетка вентиляционная наружная АРН			АРКТОС				
		700x400			шт.	1		
		1000x500			шт.	2		
	5. Зонт вентиляционный выбросной			АРКТОС				
		300x150			шт.	1		
		500x300			шт.	1		
		500x400			шт.	1		
		300x600			шт.	1		
	Материалы							
	1. Тепло-огнезащитное покрытие для воздуховодов PRO-VENT толщиной 100 мм			PRO-VENT	"Базальтовые Огнезащитные Системы"	кв.м	115	
	2. Теплоизоляция для воздуховодов пенофол-С толщиной 10 мм			Пенофол-С		кв.м	164	

Согласовано

Инв. № подл. Подп. и дата. Взам. инв. №

Изм.	Кол.уч.	Лист	№ док.	Подп.	Дата

-06.С