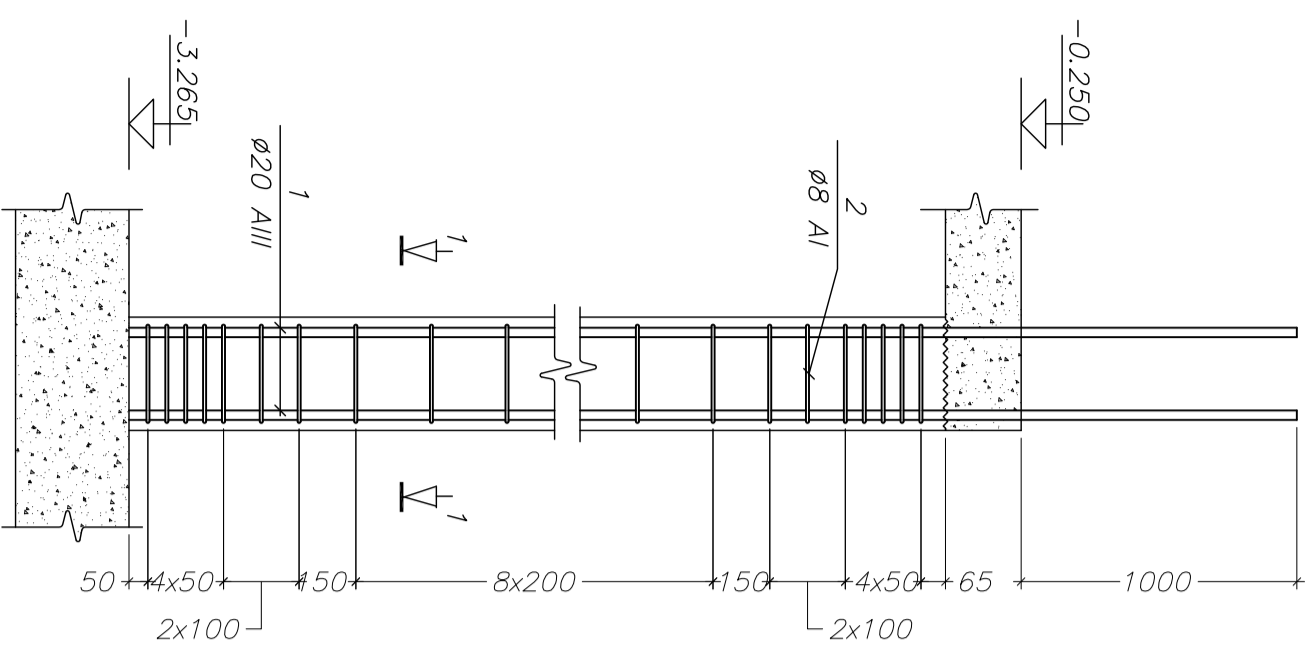


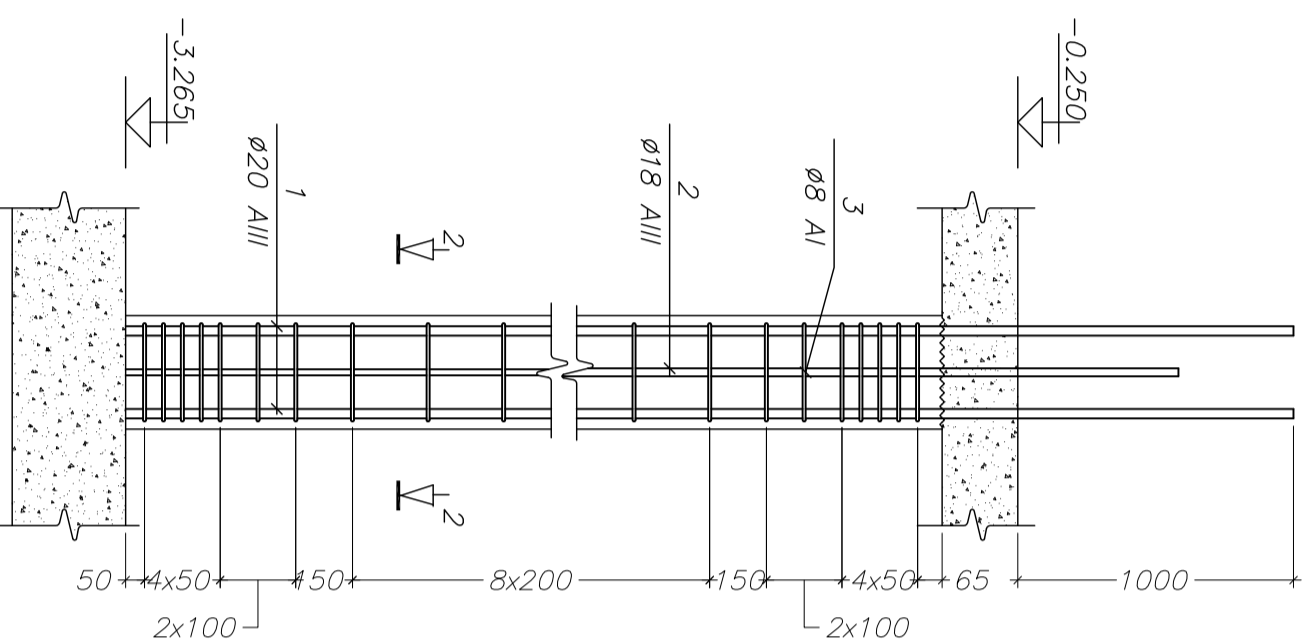
СОГЛАСОВАНО

Инв. N подл.	Подпись и дата	Взам. инв. N

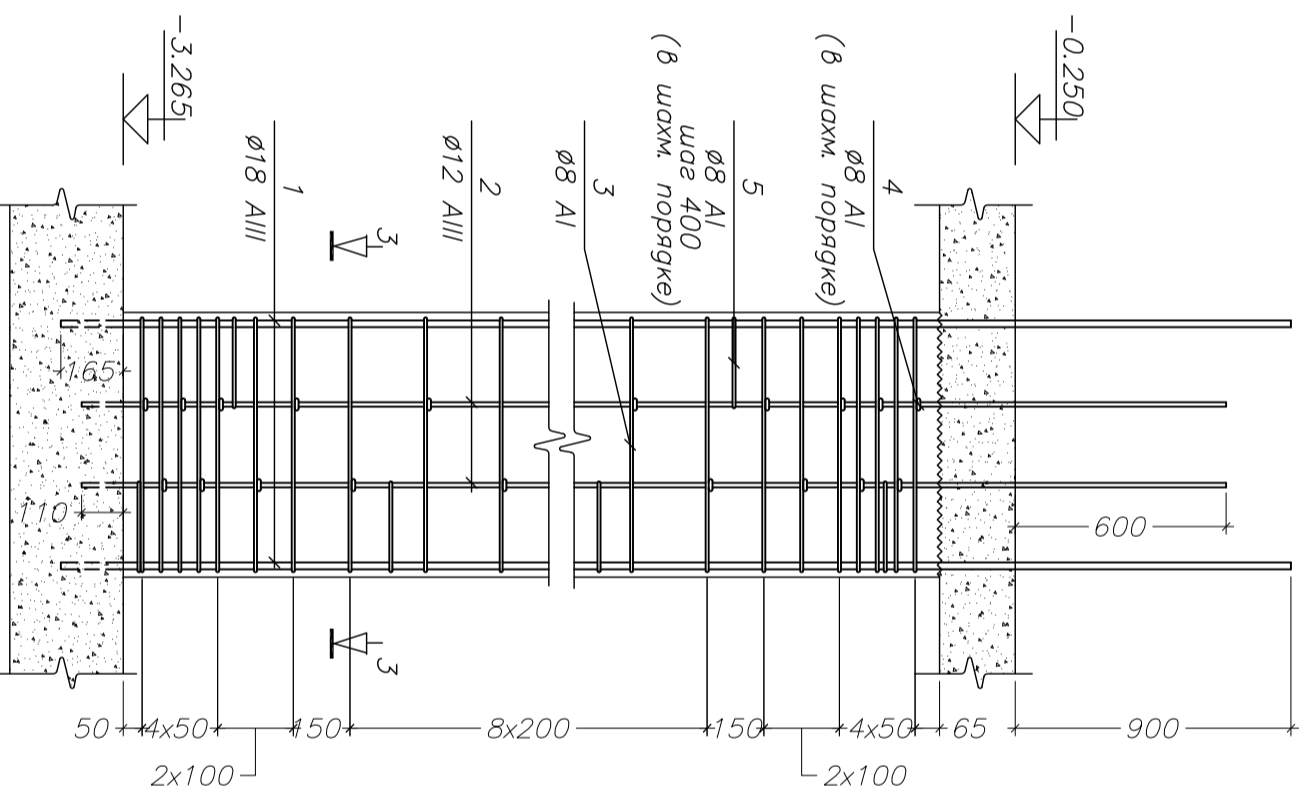
СЕЧЕНИЕ 4
(КПК-1.1)



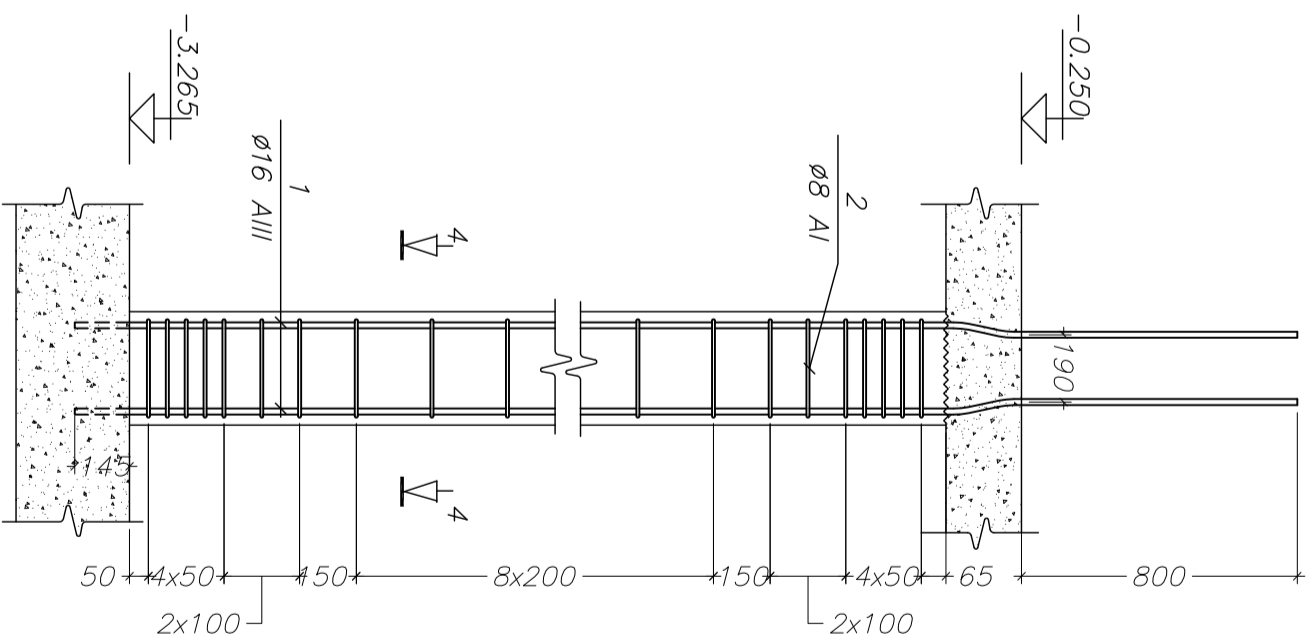
СЕЧЕНИЕ 5
(КПК-2.1)



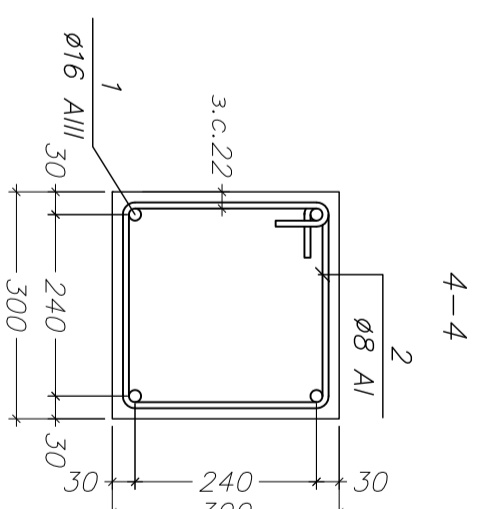
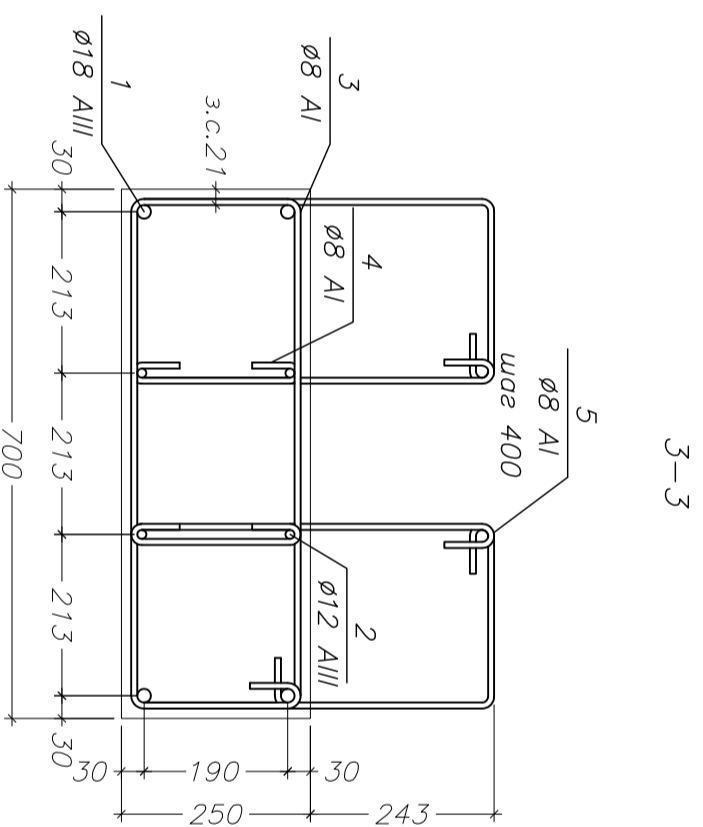
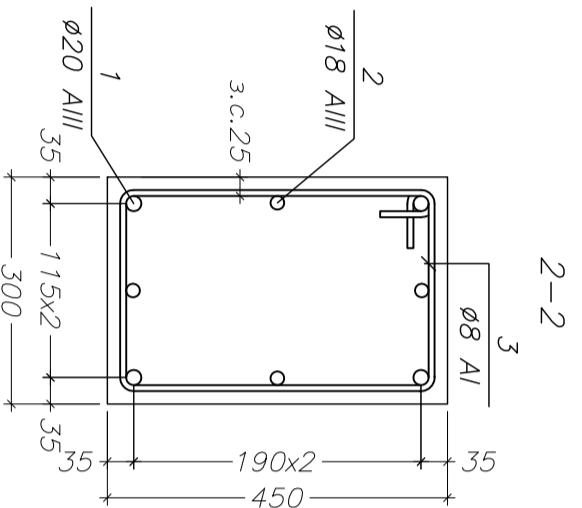
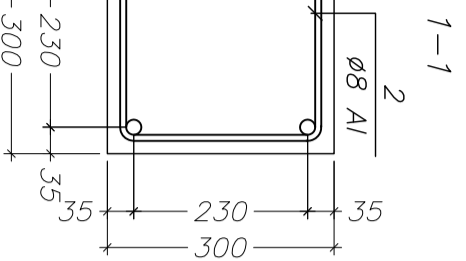
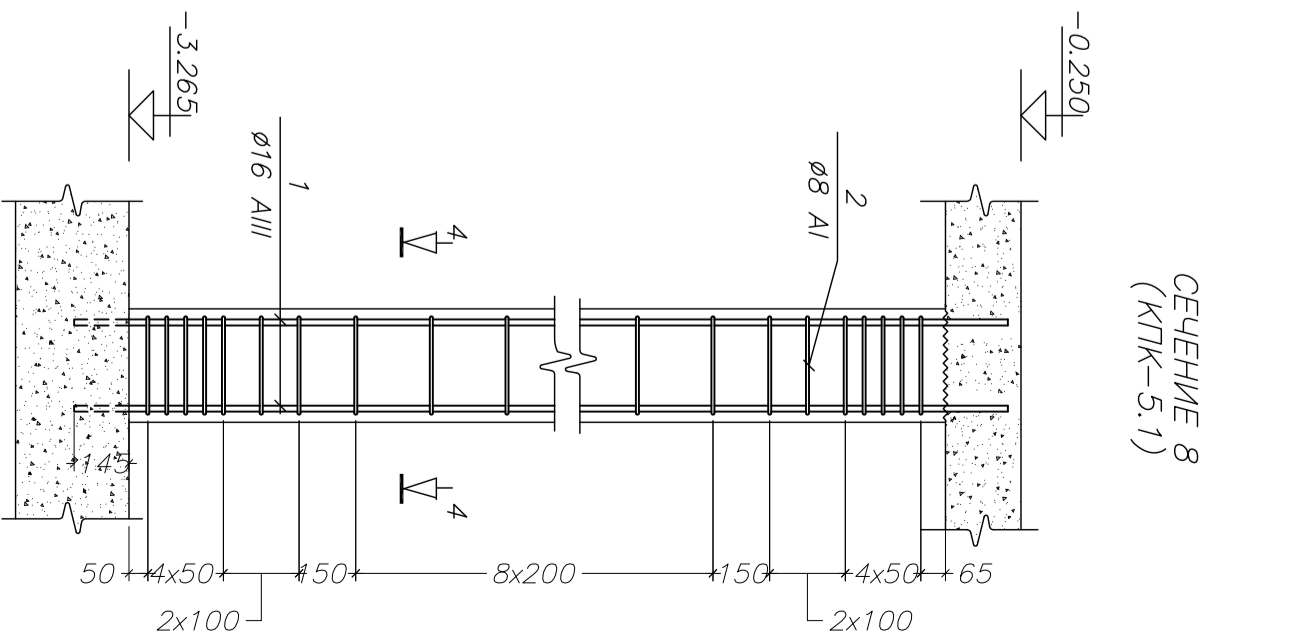
СЕЧЕНИЕ 6
(КПК-3.1)



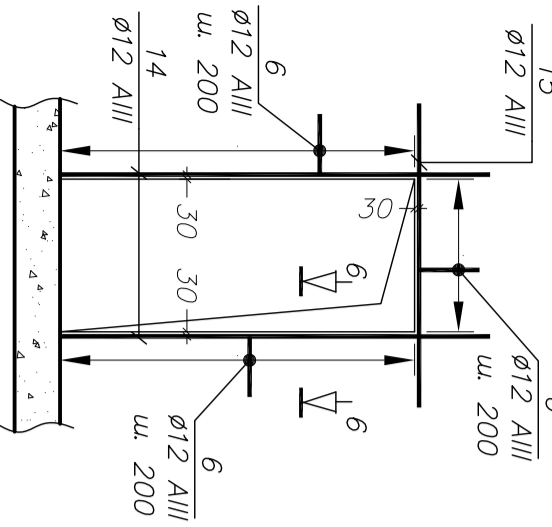
СЕЧЕНИЕ 7
(КПК-4.1)



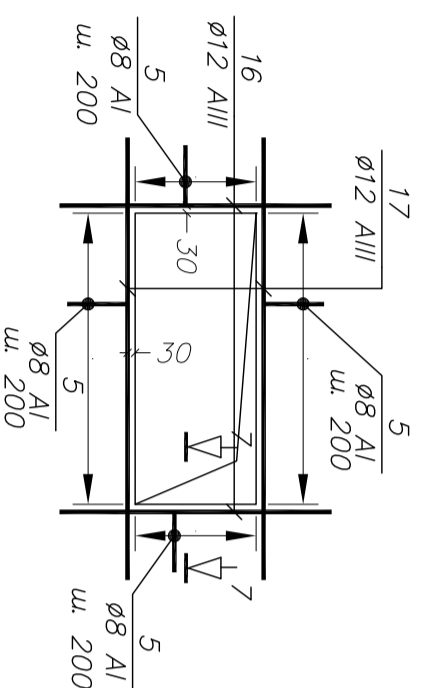
СЕЧЕНИЕ 8
(КПК-5.1)



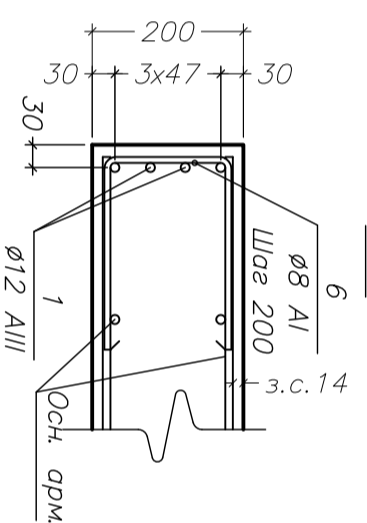
ПД-1



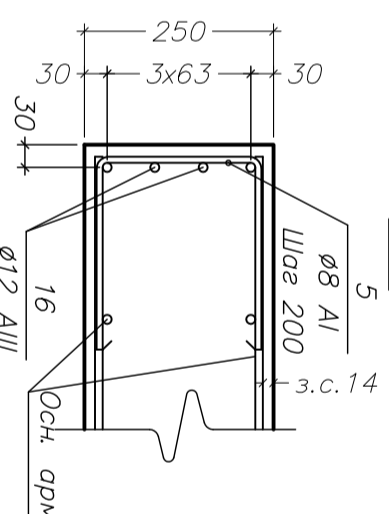
ПД-2



Б-Б



З-З



Примечания:

1. Данный лист см. совместно с листом 11,12,14.
2. Химический анкер НТ-НУ 150 использовать при температуре базового материала не ниже 0 С. Время выдерживания перед полным застыванием 3 часа.
3. Температура кабулы должна быть не менее +5 С.
4. Номинальная глубина отливки при ø18-170мм, при ø16-150мм, при ø12-115.
5. Расход химического анкера НТ-НУ 150 составляет 4600мм.
6. Устройства химических анкеров относятся к скрытым работам и подлежат обследованию.

24/11 Кр-1	
Директор	Исполн.
ГАП	3103
Инж.констр.	
Инж.констр.	
Конструктивные решения	
СП	Лист
РП	13
	Листов
	45
Схема армирования КПК-1.1...5.1 на отк. -3.265. Армирование проёмов	