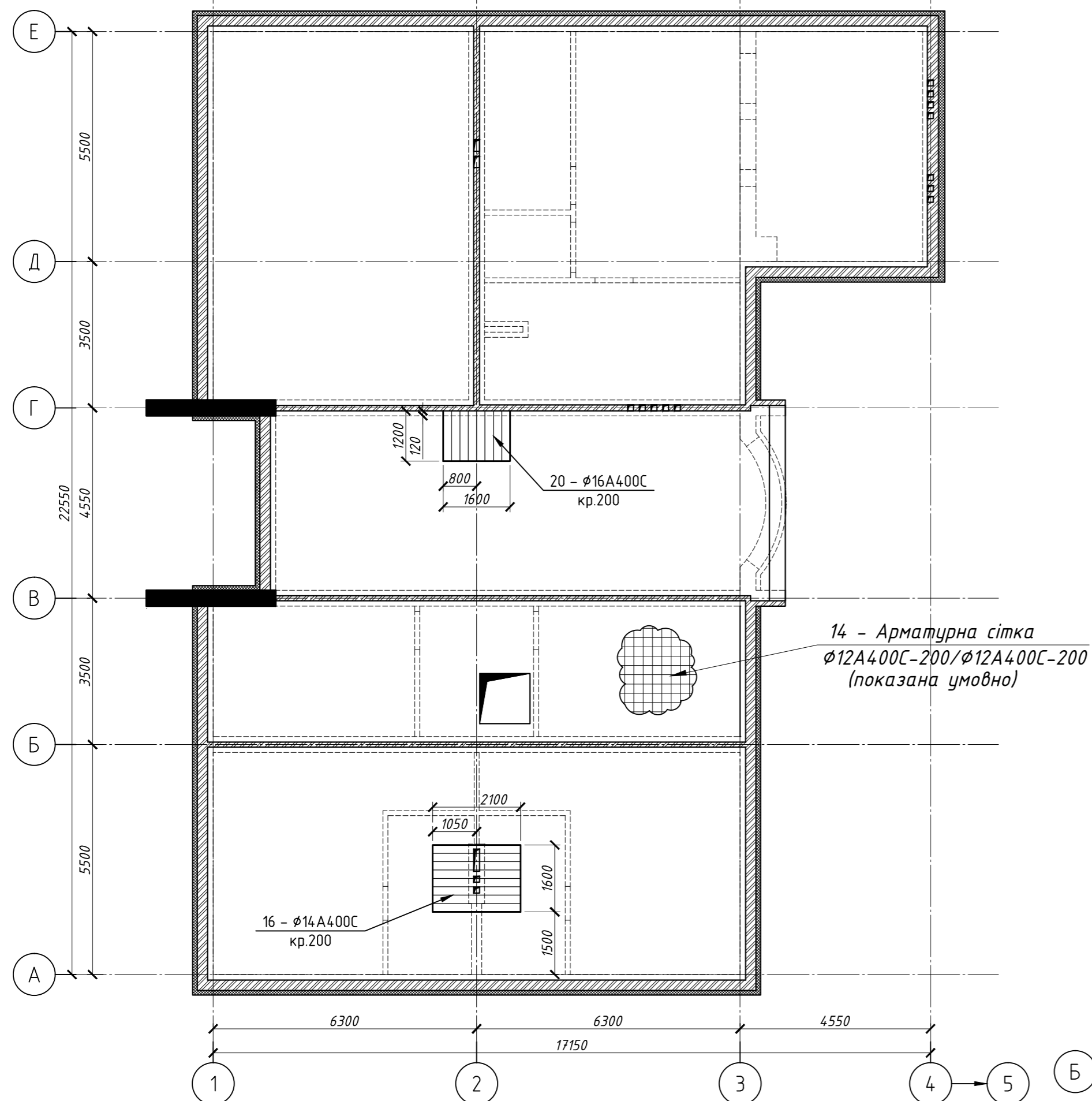


Переkritтя над 2-м поверхом. Основне та додаткове армування верхньої зони плити.

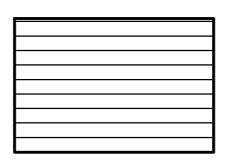
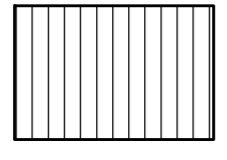
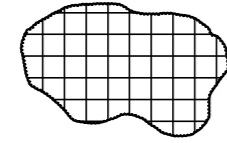


14 - Арматурна сітка $\phi 12A400C-200/\phi 12A400C-200$ (показана умовно)

16 - $\phi 14A400C$ кр.200

20 - $\phi 16A400C$ кр.200

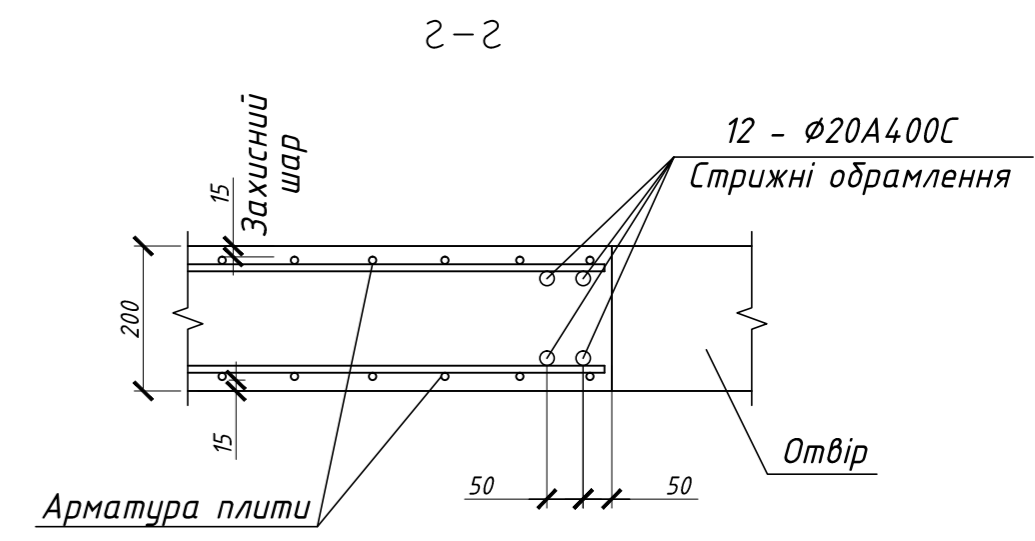
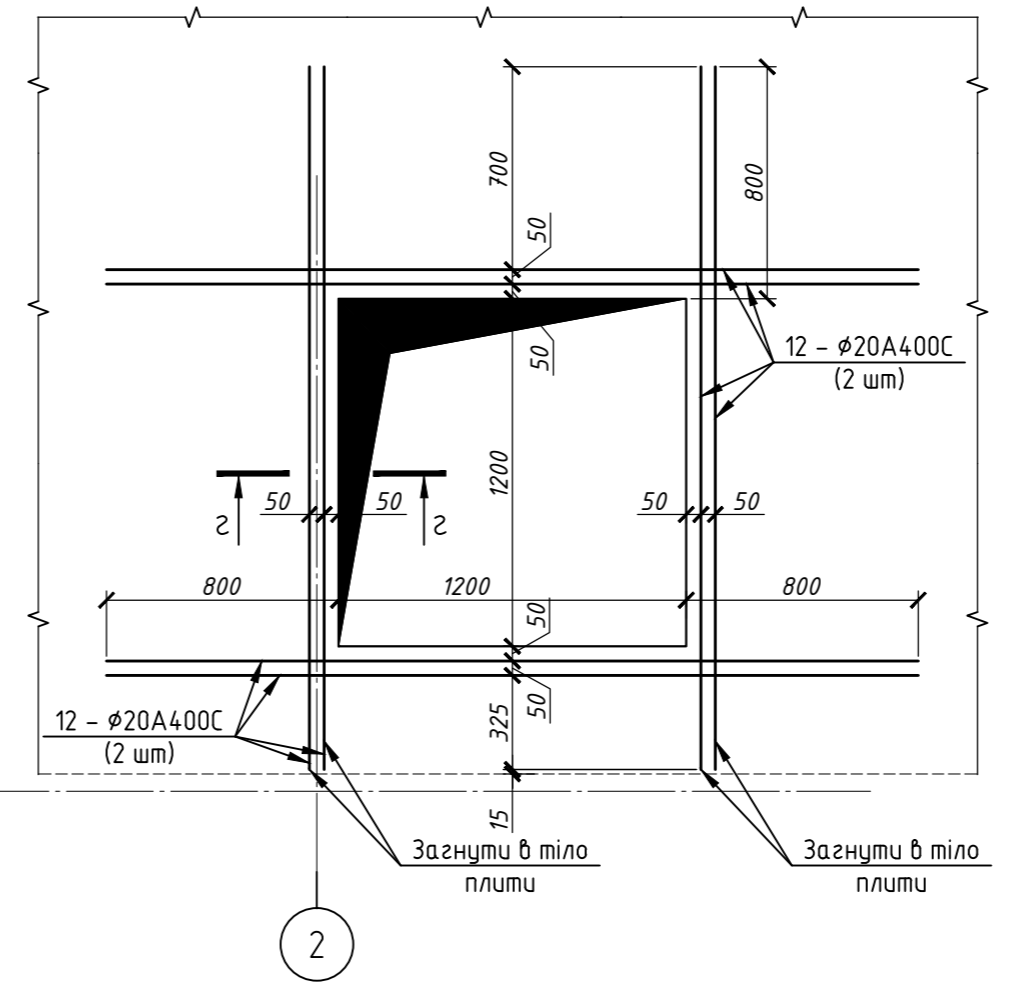
Умовні позначення:

-  Зона армування додатковими стрижнями з кроком 200 мм уздовж буквених осей.
-  Зона армування додатковими стрижнями з кроком 200 мм уздовж цифрових осей.
-  Основне армування сіткою з чарунком 200 x 200 мм з арматури $\phi 12 A400C$

Специфікація елементів.

Поз.	Позначення	Найменування	Кількість	Маса од., кг	Примітки
<i>Основне армування:</i>					
<i>Деталі:</i>					
<i>Плита №1:</i>					
14	ДСТУ 3760-98	$\phi 12 A400C$ $L_{заг}=588.45м.п.$		522.55	загальна
<i>Плита №2:</i>					
14	ДСТУ 3760-98	$\phi 12 A400C$ $L_{заг}=843.10м.п.$		748.65	загальна
<i>Плита №3:</i>					
14	ДСТУ 3760-98	$\phi 12 A400C$ $L_{заг}=557.10м.п.$		494.70	загальна
<i>Плита №4:</i>					
14	ДСТУ 3760-98	$\phi 12 A400C$ $L_{заг}=428.70м.п.$		380.70	загальна
<i>Плита №5:</i>					
14	ДСТУ 3760-98	$\phi 12 A400C$ $L_{заг}=730.60м.п.$		648.75	загальна
<i>Додаткове армування:</i>					
16	ДСТУ 3760-98	$\phi 14 A400C$ $L=2100$	9	2.54	22.85
20	ДСТУ 3760-98	$\phi 16 A400C$ $L=1200$	9	1.90	17.10

Деталь оформлення отвору



1. Цей аркуш розглядати разом з аркушем загальних даних (арк. 1).
2. Опалубний план див. на аркуші 14.
3. Витрати бетону дані в специфікації на аркуші 14.
4. Витрати сталі на оформлення отвору люка див. в специфікації на аркуші 14.

						12.07.08			КЗ		
Зм.	Кіл.	Арк.	Ндок.	Підпис	Дата				Стадія	Аркуш	Аркушів
ГАП						Житловий будинок			P	15	
Перевірив						Переkritтя над 2-м поверхом.					
Розробив						Основне та додаткове армування верхньої зони плити. Оформлення.					