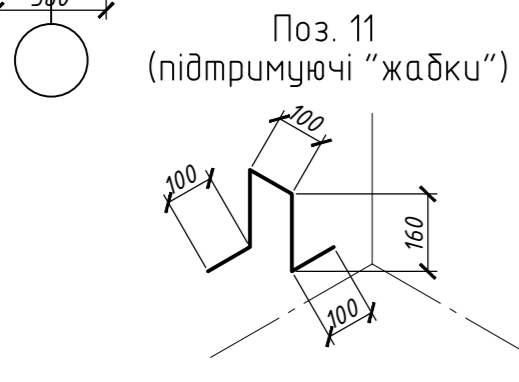
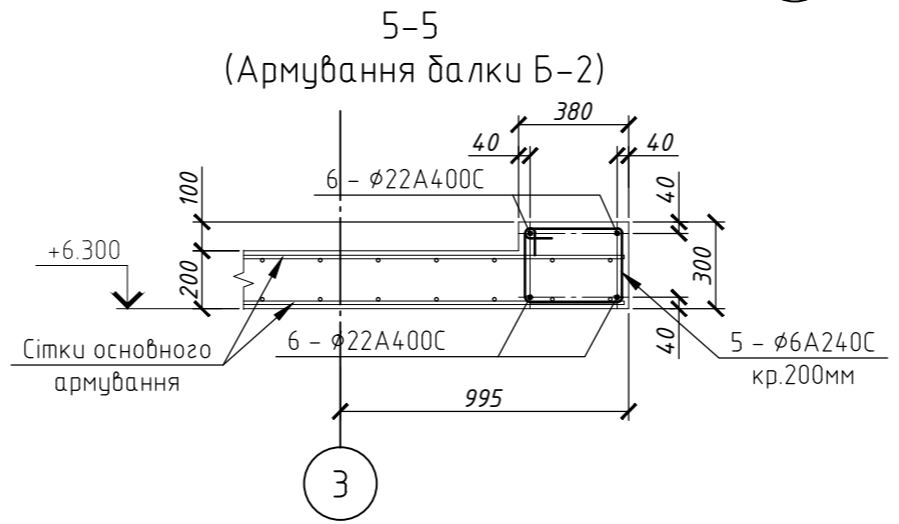
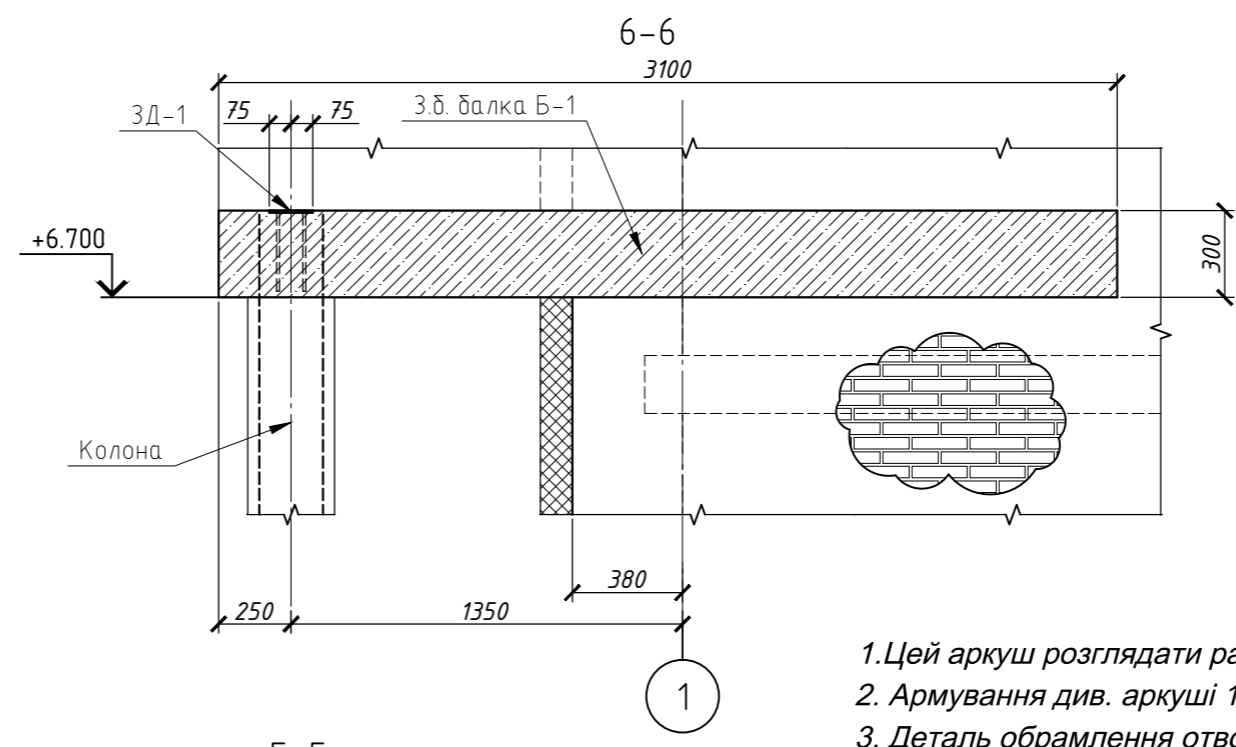
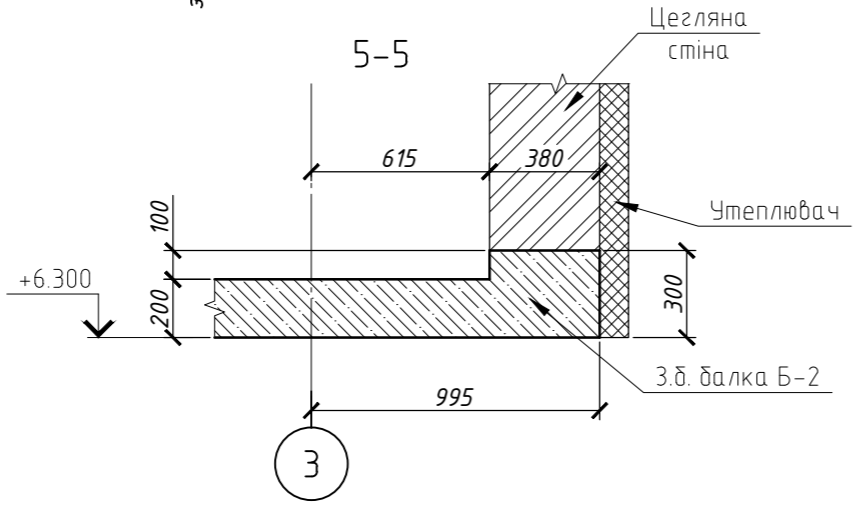
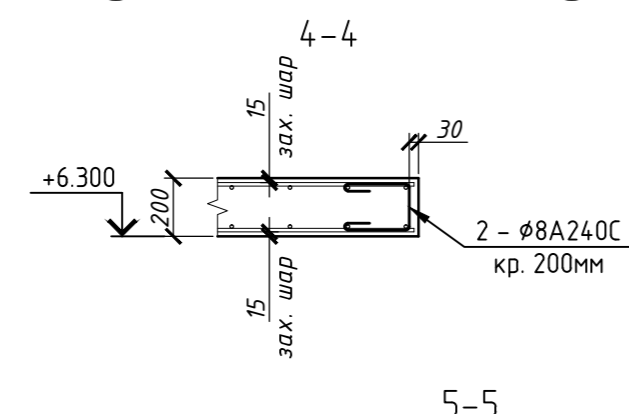
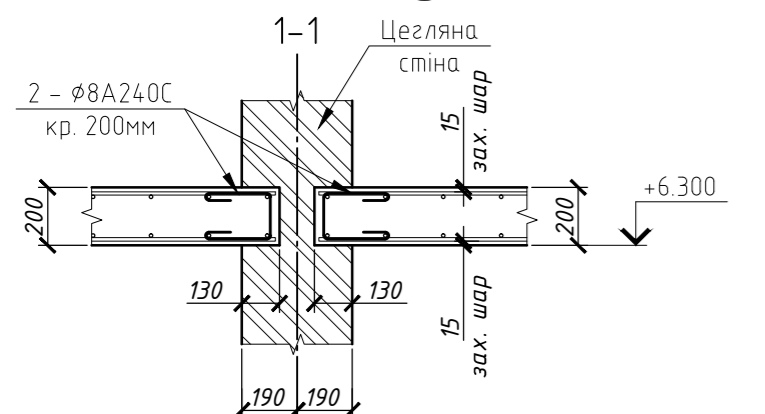
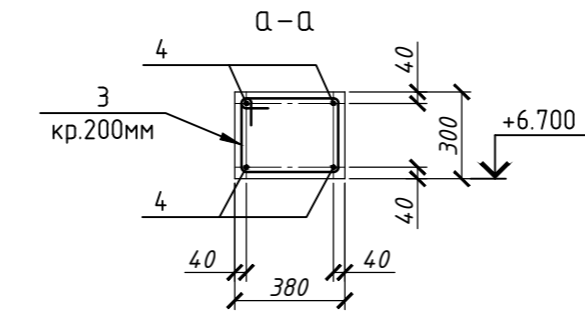
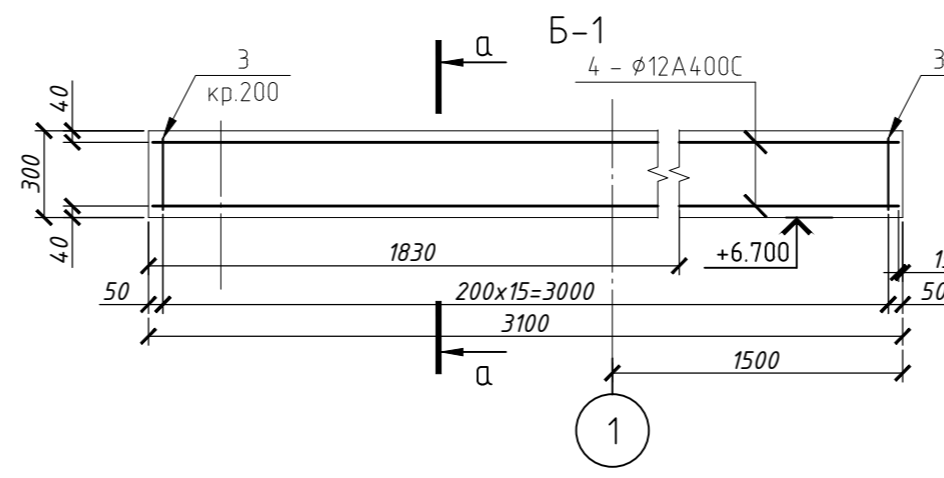
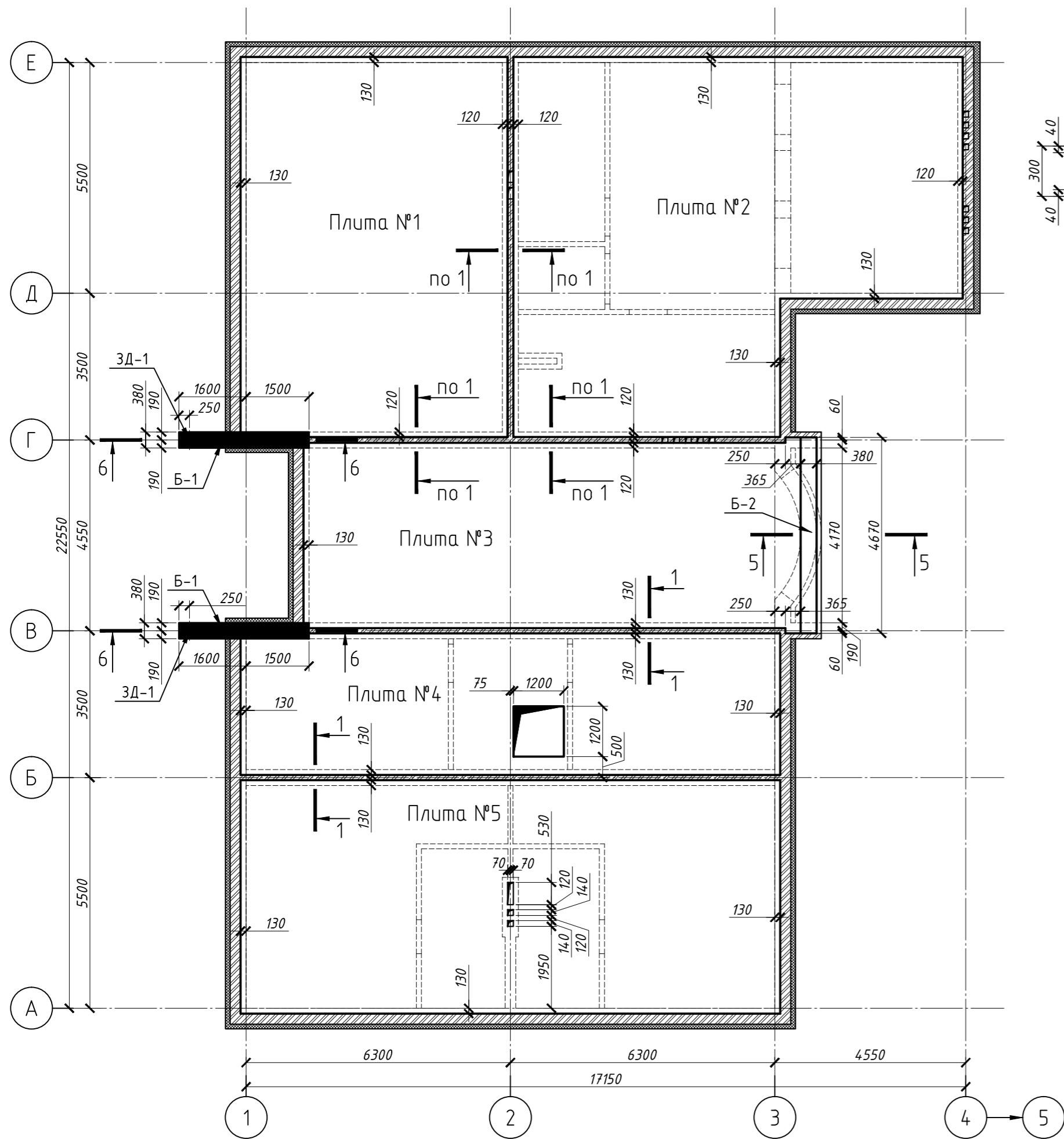


Переkritтя над 2-м поверхом. Опалубний план



Специфікація елементів

Поз.	Позначення	Найменування	Кількість	Маса од., кг	Примітки
Плити монолітні:					
Плита №1	даний аркуш	Плита монолітна переkritтя	1		
Плита №2	даний аркуш	Плита монолітна переkritтя	1		
Плита №3	даний аркуш	Плита монолітна переkritтя	1		
Плита №4	даний аркуш	Плита монолітна переkritтя	1		
Плита №5	даний аркуш	Плита монолітна переkritтя	1		
Збірні одиниці:					
Закладна деталь ЗД-1:					
ЗД-1	Серія 1.400-15 В1.	МН112-3	2	2.40	4.80
Деталі:					
2	ДСТУ 3760-98	Ø8 А240С L=730	870	0.29	252.30
Б-1:					
3	ДСТУ 3760-98	Ø6 А240С L=1250	16	0.28	4.50
4	ДСТУ 3760-98	Ø12 А400С L=3070	4	2.73	10.90
Б-2:					
5	ДСТУ 3760-98	Ø6 А240С L=1290	24	0.29	6.95
6	ДСТУ 3760-98	Ø22 А400С L=4640	4	13.85	55.40
11	ДСТУ 3760-98	Ø6 А240С L=460	1240	0.10	124.00
Обрамлення отвору:					
12	ДСТУ 3760-98	Ø20 А400С L=2800	16	6.90	110.40
Матеріали:					
		Бетон кл. В25, м³	61.9		плита та балка Б-2
		Бетон кл. В25, м³	0.70		балки Б-1

Відомість деталей

Поз.	Ескиз
2	
3	
5	
11	

1. Цей аркуш розглядати разом з аркушем загальних даних (арк. 1).
2. Армуння див. аркуші 15...17.
3. Деталь обрмлення отвору люка див. на аркуші 15.

						12.07.08			КЗ		
Зм.	Кіл.	Арк.	Ндок.	Підпис	Дата	Житловий будинок			Стадія	Аркуш	Аркушів
ГАП									P	14	
Перевірив									Переkritтя над 2-м поверхом. Опалубний план. Специфікація та відомість елементів.		
Розробив											