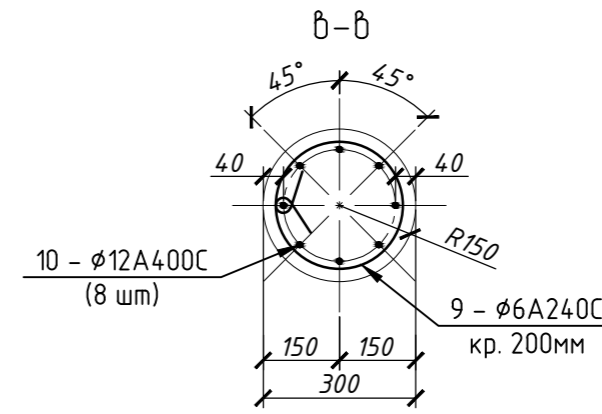
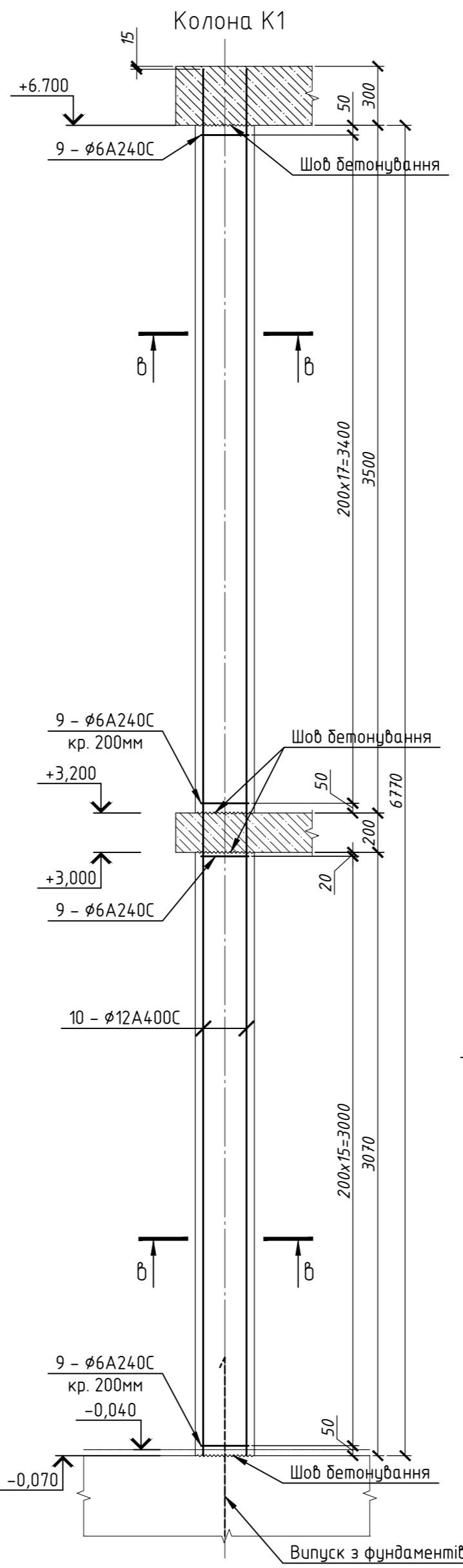
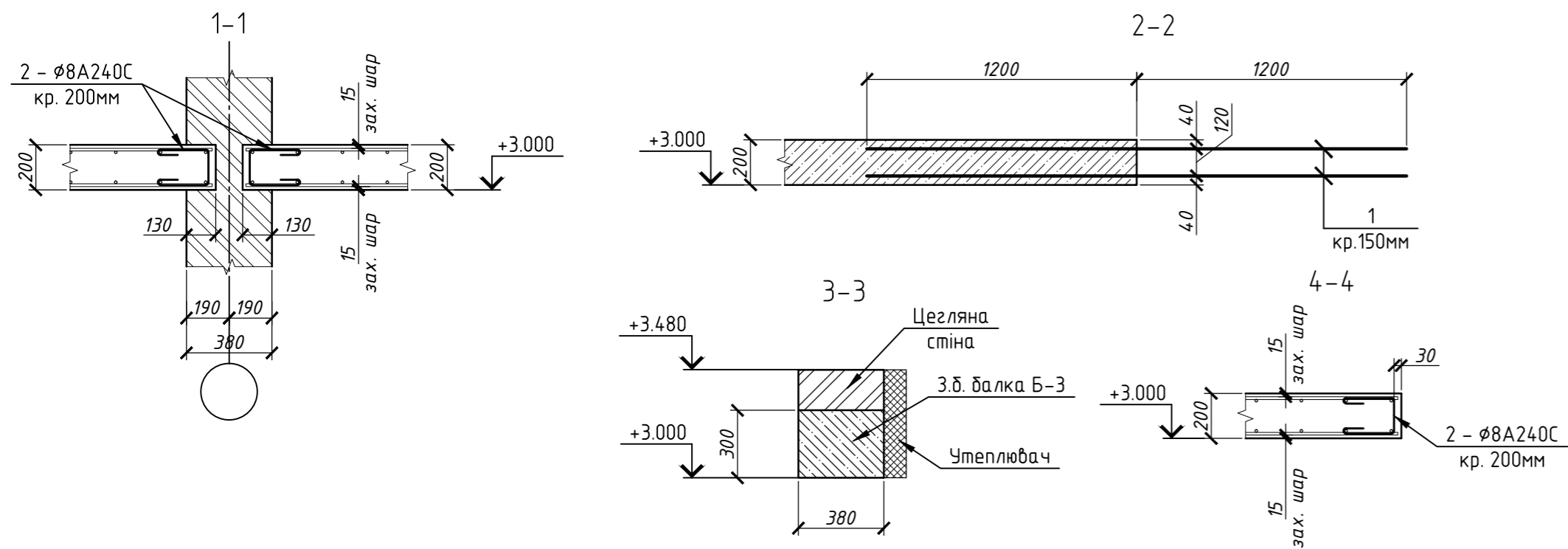
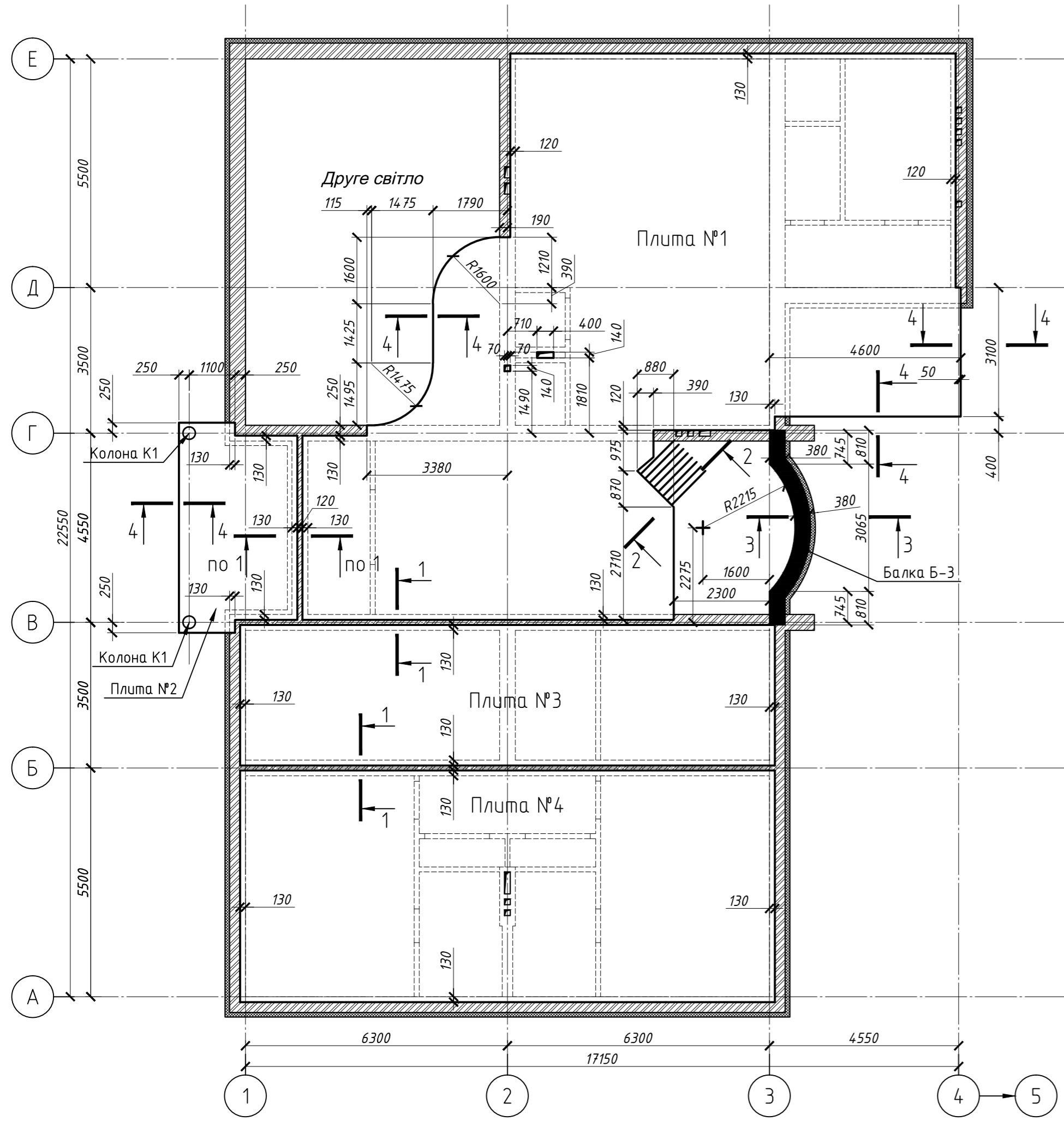


Перекрыття над 1-м поверхом. Опалубний план



Специфікація елементів

Поз.	Позначення	Найменування	Кількість	Маса од., кг	Примітки
<b>Плити монолітні:</b>					
Плита №1	даний аркуш	Плита монолітна перекрыття	1		
Плита №2	даний аркуш	Плита монолітна перекрыття	1		
Плита №3	даний аркуш	Плита монолітна перекрыття	1		
Плита №4	даний аркуш	Плита монолітна перекрыття	1		
<b>Деталі:</b>					
1	ДСТУ 3760-98	φ18 А400С L=2400	16	4.80	76.80
2	ДСТУ 3760-98	φ8 А240С L=730	720	0.29	208.80
<b>Б-3:</b>					
7	ДСТУ 3760-98	φ6 А240С L=1270	34	0.28	9.50
8	ДСТУ 3760-98	φ14 А400С L=4965	4	6.00	24.00
<b>Матеріали:</b>					
		Бетон кл. В25, м <sup>3</sup>	54.6		плита
		Бетон кл. В25, м <sup>3</sup>	0.57		балка Б-3

Відомість деталей

Поз.	Ескиз
2	
7	
9	
11	

- Цей аркуш розглядати разом з аркушем загальних даних (арк. 1).
- Армування див. аркуші 11...13.
- Армування балки Б-3 див. на аркуші 10.

12.07.08						КЗ						
Зм.	Кіл.	Арк.	Ндок.	Підпис	Дата							
Житловий будинок						<table border="1"> <tr> <td>Стадія</td> <td>Аркуш</td> <td>Аркушів</td> </tr> <tr> <td>Р</td> <td>9</td> <td></td> </tr> </table>	Стадія	Аркуш	Аркушів	Р	9	
Стадія	Аркуш	Аркушів										
Р	9											
Перевірів						Перекрыття над 1-м поверхом. Опалубний план. Специфікація та відомість деталей.						
Розробив												