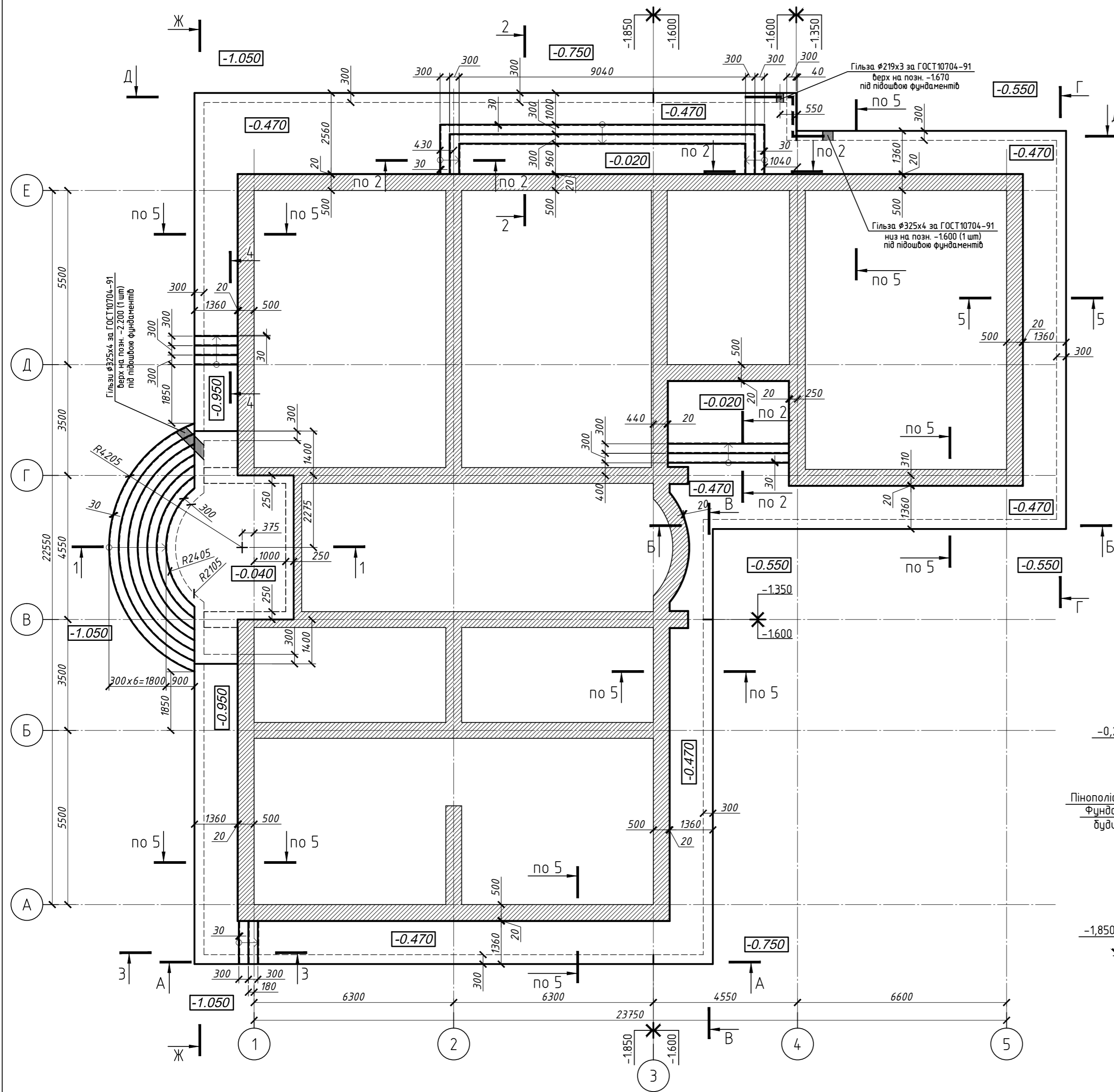


Опалубочний план відкритої тераси навколо будинку.

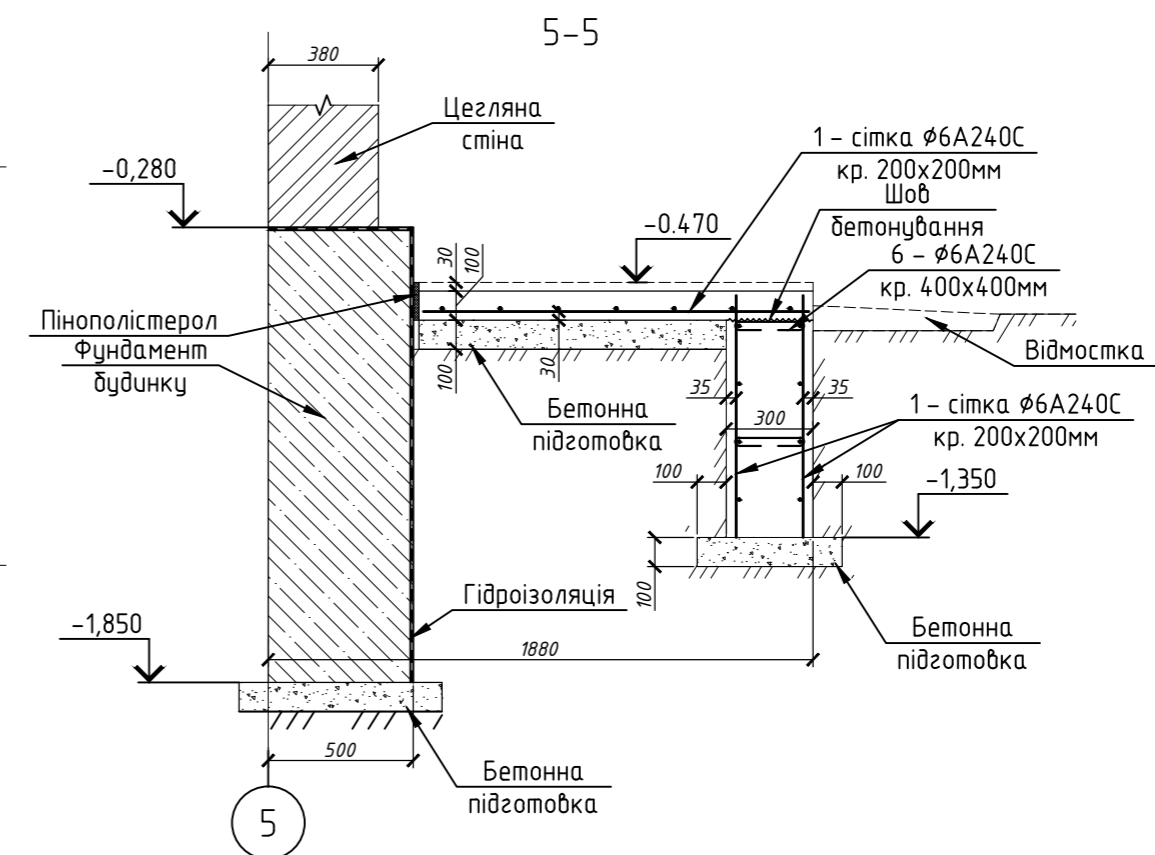


Специфікація елементів.

марка поз	Позначення	Найменування	Кіл.	маса од.кг	Примітки
<b>Монолітні фундаменти:</b>					
1	ДСТУ 3760-98	Ø6 A400C L <sub>заг.</sub> =4161.85м.п.		923.95	загальна
2	ДСТУ 3760-98	Ø6 A240C l=645	28	0.14	3.95
3	ДСТУ 3760-98	Ø6 A240C l=645	243	0.14	34.00
4	ДСТУ 3760-98	Ø6 A240C l=650	21	0.14	2.95
5	ДСТУ 3760-98	Ø6 A240C l=815	260	0.18	46.80
6	ДСТУ 3760-98	Ø6 A240C l=390	1015	0.09	91.35
7	ДСТУ 3760-98	Ø12 A400C L <sub>заг.</sub> =372.30м.п.		330.60	загальна
<b>Матеріали:</b>					
		Бетон кл. B15, F50, м <sup>3</sup>		60.10	тераса
		Бетон кл. B3,5, м <sup>3</sup>		22.80	бетонна підготовка

Відомість деталей.

Поз.	Ескиз	Поз.	Ескиз
2		5	
3		6	
4			



1. Цей аркуш розглядати разом з аркушем загальних даних (арк. 1).  
2. Розрізи дивись на аркушах 7, 8.

					12.07.08		КЗ
Зм.	Кіл.	Арк.	Ндок.	Підпис	Дата		
Житловий будинок						Стадія	Аркуш
Опалубочний план відкритої тераси навколо будинку. Специфікація. Розріз 5-5.						P	6