

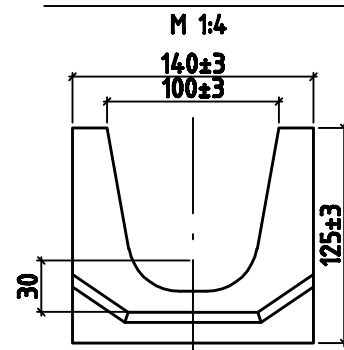


УСЛОВНЫЕ ОБОЗНАЧЕНИЯ

- ГРАНИЦА ЗЕМЛЕПОЛЬЗОВАНИЯ
- ПРОЕКТИРУЕМЫЕ ЗДАНИЯ И СООРУЖЕНИЯ
- ПРОЕКТИРУЕМЫЕ ПЛОЩАДКИ
- ПРОЕКТИРУЕМЫЕ НЕЖИЛЫЕ ЗДАНИЯ
- ПРОЕЗД
- ТРОТУАР
- ТРОТУАР
- ОЗЕЛЕНЕНИЕ
- ПОДПОРНАЯ СТЕНА

ЛОТОК ВОДООТВОДНОЙ-10.14.12.5

БЕТОННЫЙ С РЕШЁТКОЙ



ВЕДОМОСТЬ ПОКРЫТИЙ

ПОЗ.	НАИМЕНОВАНИЕ	ТИП	ПЛОЩАДЬ ПОКРЫТИЯ, М ²	ПРИМЕЧАНИЕ
	АВТОПОДЪЕЗДЫ	1	286.70	
	ТРОТУАРЫ	2	394.50	
	ТРОТУАРЫ	3	151.60	
	ПЛОЩАДКИ	4	80.80	

ВЕДОМОСТЬ ЭЛЕМЕНТОВ ОЗЕЛЕНЕНИЯ

ПОЗ.	НАИМЕНОВАНИЕ ПОРОДЫ ИЛИ ВИДА НАСАЖДЕНИЯ	ВОЗ-РАСТ, ЛЕТ	КОЛ., ШТ.	ПРИМЕЧАНИЕ
	ГАЗОН ОБЫКНОВЕННЫЙ (ПОСЕВ ТРАВ ПО СЛОЮ РАСТИТЕЛЬНОГО ГРУНТА ТОЛЩИНОЙ 0.15 М)		515.90 КВ.М	

СПЕЦИФИКАЦИЯ ЖЕЛЕЗОБЕТОННЫХ ИЗДЕЛИЙ

МАРКА ПОЗ.	ОБОЗНАЧЕНИЕ	НАИМЕНОВАНИЕ	КОЛ., ШТ.	МАССА ЕД., КГ	ПРИМЕЧАНИЕ
БР 10030Б	ГОСТ 6665-91	БОРДЮР ДОРОЖНЫЙ	36	98.0	
БР 100208	ГОСТ 6665-91	БОРДЮР ТРОТУАРНЫЙ	190	36.0	