

Содержание

Обозначение	Наименование	Примечания стр.
	Текстовая часть	
04-15-1-ИОС5.5.2-ПЗ	Пояснительная записка	
1.	Исходные данные.	5
2.	Общие сведения	7
3.	Технические решения.	7
5	Система автоматического пожаротушения. ДГУ.	9
	Графическая часть	
04-15-1-ИОС5.5.2	Расчетная схема пожарной сигнализации. Условные обозначения.	1
04-15-1-ИОС5.5.2	План сети ПС. КПП.	2
04-15-1-ИОС5.5.2	План сети ПС. Производственный корпус 1-й этаж.	3
04-15-1-ИОС5.5.2	План сети ПС. Производственный корпус 2-й этаж.	4
04-15-1-ИОС5.5.2	План сети ПС. Производственный корпус 3-й этаж.	5
04-15-1-ИОС5.5.2	План сети СОУЭ. Производственный корпус 1-й этаж.	6
04-15-1-ИОС5.5.2	План сети СОУЭ. Производственный корпус 2-й этаж.	7
04-15-1-ИОС5.5.2	План сети СОУЭ. Производственный корпус 3-й этаж.	8
04-15-1-ИОС5.5.2	План сети ОПС. Склад.	9
04-15-1-ИОС5.5.2	План сети СОУЭ. Склад.	10
04-15-1-ИОС5.5.2	План сети ПС. ДГУ.	11
04-15-1-ИОС5.5.2	План сети ПС. КТП.	12
04-15-1-ИОС5.5.2	План сети СОУЭ. КТП.	13

<i>04-15-1-ИОС5.5.2-ПЗ</i>							
<i>Изм.</i>	<i>Кол-во</i>	<i>Лист</i>	<i>№ док.</i>	<i>Подпись</i>	<i>Дата</i>		
				<i>Пояснительная записка</i>	<i>Стадия</i>	<i>Лист</i>	<i>Листов</i>
					ПД	5	7
ГИП				ООО "Гипроагрохим" г. Владимир			
Исполнил		Выборнов					

Проект разработан в соответствии с государственными нормами, правилами, стандартами, исходными данными, а также техническими условиями и требованиями, выданными органами государственного надзора и заинтересованными организациями при согласовании места размещения объекта, и обеспечивает безопасную эксплуатацию зданий при соблюдении предусмотренных проектом мероприятий.

Главный инженер проекта

В. А. Кузьмин

						04-15-1-ИОС5.5.2-ПЗ	Лист
							6
Изм.	Кол-во	Лист	№ док.	Подпись	Дата		

1. Исходные данные

Проект разработан на и технического задания заказчика.

2. Общие сведения

Комплекс электрослаботочных устройств включает в себя следующие виды сигнализации:

1. пожарную сигнализацию;
2. оповещение людей о возникновении пожара;
3. отключение приточно-вытяжной вентиляции при пожаре;
4. Автоматическое пожаротушение ДГУ.

Рабочий проект разработан на основании следующих документов:

- технического задания на проектирование системы охранной и автоматической пожарной сигнализации;
- архитектурно-строительных чертежей и планов;
- технической документации на ППКОП "Стрелец-интеграл";
- СП 5.13130.2009; СП 6.13130.2009; СП 3.13130.2009; НПБ 104-03.

3. Технические решения.

В качестве стационарного оборудования системы пожарной сигнализации выбрана аппаратура ППКОП С2000М и С2000-РПИ. Приборы установлены в металлическом щите с замком. В помещении в здании КПП с постоянным присутствием персонала. Связь между приборами и пультом обеспечивается через радиоповторитель интерфейсов С2000РПИ.

В производственном здании и складе в качестве стационарного оборудования системы пожарной сигнализации выбрана аппаратура Сигнал 20М и радиоповторитель интерфейсов С2000РПИ.

В КТП С2000-4 и радиоповторитель интерфейсов С2000РПИ.

В контейнере ДГУ ППКУП "С2000-АСПТ" и радиоповторитель интерфейсов С2000РПИ.

Проектом предусматривается применение оптических дымовых, ручных пожарных извещателей. Дымовые оптические пожарные извещатели марки ДИП 212-45 устанавливаются в соответствии с требованиями СП5.13130.2009.

Для ручной сигнализации используются пожарные извещатели марки ИПР-ЗСУ, устанавливаемые на путях эвакуации людей при пожаре и ИПР-РВ в помещении газовой котельной. Высота установки ручных пожарных извещателей 1.5 м от уровня чистого пола.

										Лист
										7
Изм.	Кол-во	Лист	№ док.	Подпись	Дата					

Пожарные извещатели на чертежах сети пожарной сигнализации проекта показаны условно, точное и положение и проводка шлейфов определяется по месту, с учетом особенностей строительных конструкций.

Проектом предусматривается охранная сигнализация помещения с установленным ППКОП и помещений склада.

Для обнаружения проникновения в охраняемое пространства закрытого помещения имеющего оконный проем и формирования тревожного сигнала проектом предусматривается установка извещателей типа «Фотон-9».

На основании СП 3.13130.2009 проектом предусмотрена система оповещения и управления эвакуацией людей при пожаре тип 2.

Для звукового оповещения людей о возникновении пожара проектом предусматривается установка комбинированных оповещателей ОПОП 124-7 и световыми извещателями ОПОП 1-8 «ВЫХОД» на путях эвакуации.

Размещение звуковых пожарных оповещателей должно обеспечивать общий уровень звука не менее 75дБа на расстоянии 3 м от оповещателя, но не более 120дБа в любой точке защищаемого помещения. Сигналы звукового оповещения должны отличаться от сигналов другого назначения.

Настенные звуковые оповещатели устанавливаются на высоте не менее 3,2 м от уровня пола и не менее 0.5 м от потолка.

Распределительная сеть пожарной и охранной сигнализации выполняется проводом КСРВ нг (А) FRLS не поддерживающем горение. Шлейфы пожарной и охранной сигнализации проложены с условием обеспечения автоматического контроля их целостности по всей длине.

Диаметр медных жил проводов и кабелей выбран из расчета допустимого падения напряжения.

Электропитание стационарного оборудования пожарной сигнализации выполняется по I категории надежности, согласно ПУЭ, и осуществляется от сети переменного тока напряжением 220В. Т.к. должна обеспечиваться работа пожарной сигнализации в течении не менее 24 часов в дежурном режиме, плюс 1 час работы системы в тревожном режиме.

Для защиты обслуживающего персонала от поражения электрическим током необходимо заземлить стационарное оборудование системы пожарной сигнализации кабелем сечением не менее 6 мм.

Шлейфы пожарной сигнализации в защищаемых помещениях проводятся отдельно от всех силовых и осветительных проводов и кабелей. При параллельной открытой прокладке, расстояние между силовыми кабелями и проводами шлейфов пожарной сигнализации должно быть не менее 0.5 м, в противном случае они должны иметь защиту от наводок. Расстояние от кабелей и изолированных проводов, прокладываемых открыто, непосредственно по элементам строительных конструкций помещения до мест открытого хранения (размещения) горючих материалов должна быть не менее 0.6 м.

При пересечении проводов и кабелей с трубопроводами, расстояние между ними в свету должно быть не менее 50 мм.

При параллельной прокладке расстояние от проводов до трубопроводов должно быть не менее 10 мм.

									Лист
									8
Изм.	Кол-во	Лист	№ док.	Подпись	Дата	04-15-1-ИОС5.5.2-ПЗ			

Монтажные работы рекомендуется вести в следующей последовательности:

- подготовительные работы;
- протяжка и прокладка кабелей и проводов;
- установка приборов и датчиков.

К подготовительным работам относятся:

- проверка целостности приборов и датчиков;
- подготовка материалов и рабочих мест.

Состояние кабелей и проводов перед их прокладкой должно быть проверено наружным осмотром. Кроме того должна быть проверена целостность изоляции жил. Периодичность обслуживания приборов и извещателей должна осуществляться в соответствии с техническим описанием на каждый прибор.

Монтаж проектируемой сети средств пожарной сигнализации необходимо проводить в соответствии с нормативными документами: "Системы и комплексы охранной, пожарной, охранно-пожарной сигнализации", "Правила устройств электроустановок, ПУЭ-2000"

1. Система автоматического пожаротушения.

Для управления системой автоматического пожаротушения проектом предусмотрена установка двух ППКУП "С2000-АСПТ" Прибор установлен непосредственно в блок контейнере ДГУ металлическом щите с замком.

Для удаленного контроля и запуска проектом предусмотрена установка в блок контейнере ДГУ радиоповторителя интерфейсов С2000РПИ.

Для оповещения предусмотрена установка звуковой и световой сигнализации.

Для светового оповещения предусмотрена установка светильников «ПОРОШОК УХОДИ» «ПОРОШОК НЕ ВХОДИ» «АВТ. ОТКЛ».

Для контроля герметичности помещений на двери устанавливаются охранные магнитоконтактного извещателя.

Для ручного запуска ил отмены пожаротушения помещения оборудованы ручными пожарными извещателями на выходах.

Для автоматического пожаротушения выбраны модули порошкового пожаротушения МПП БУРАН-8.

Расчет количества модулей.

Пом. подготовки краски (№ 104 по экспл.)

$$S_y = 4,5 \cdot 3,0 = 27,6 \text{ м}^2$$

$$V_H = 69 \text{ м}^3$$

$K_1 = 1$ – согласно тех. паспорта на модуль

$$K_2 = 1$$

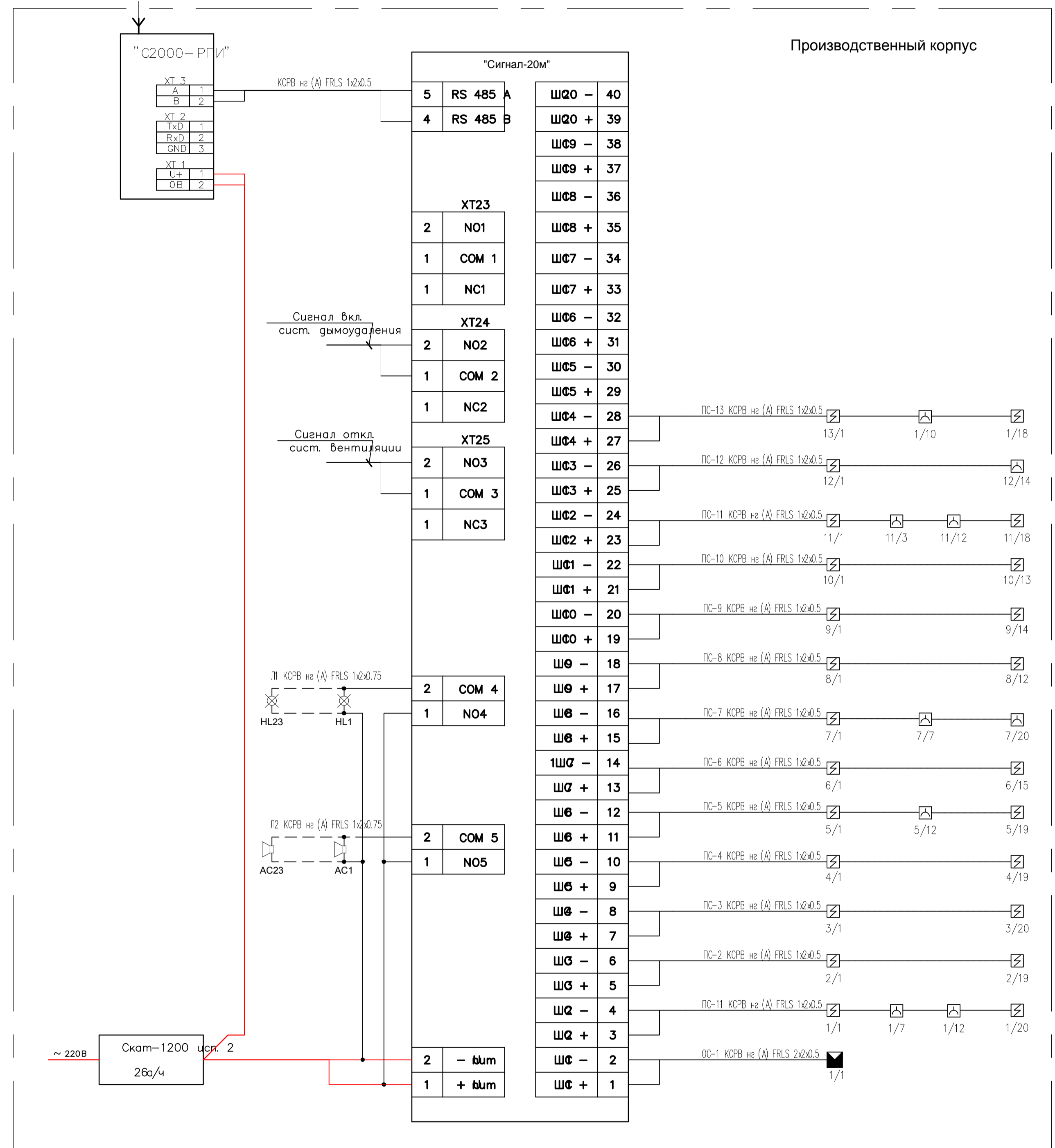
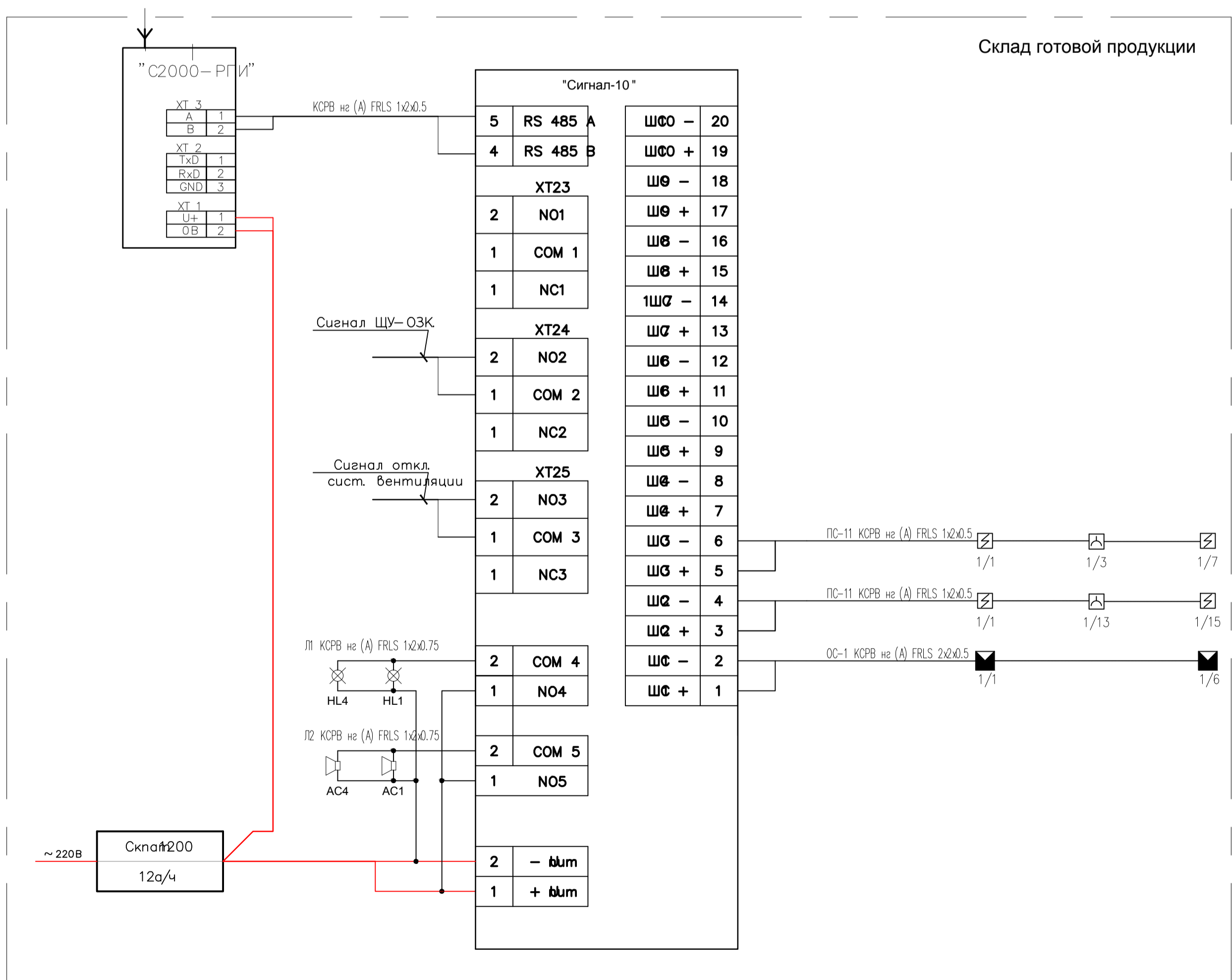
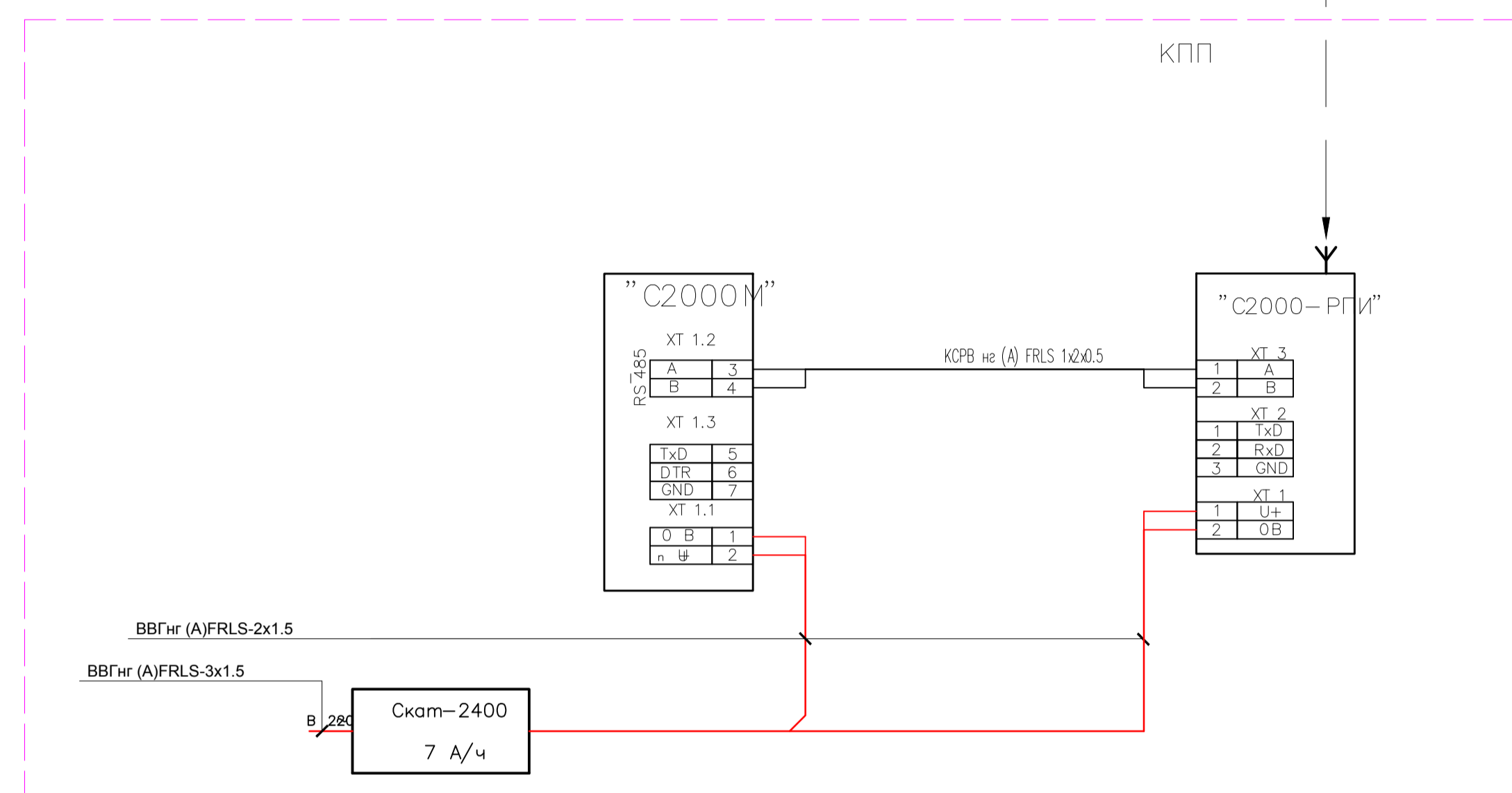
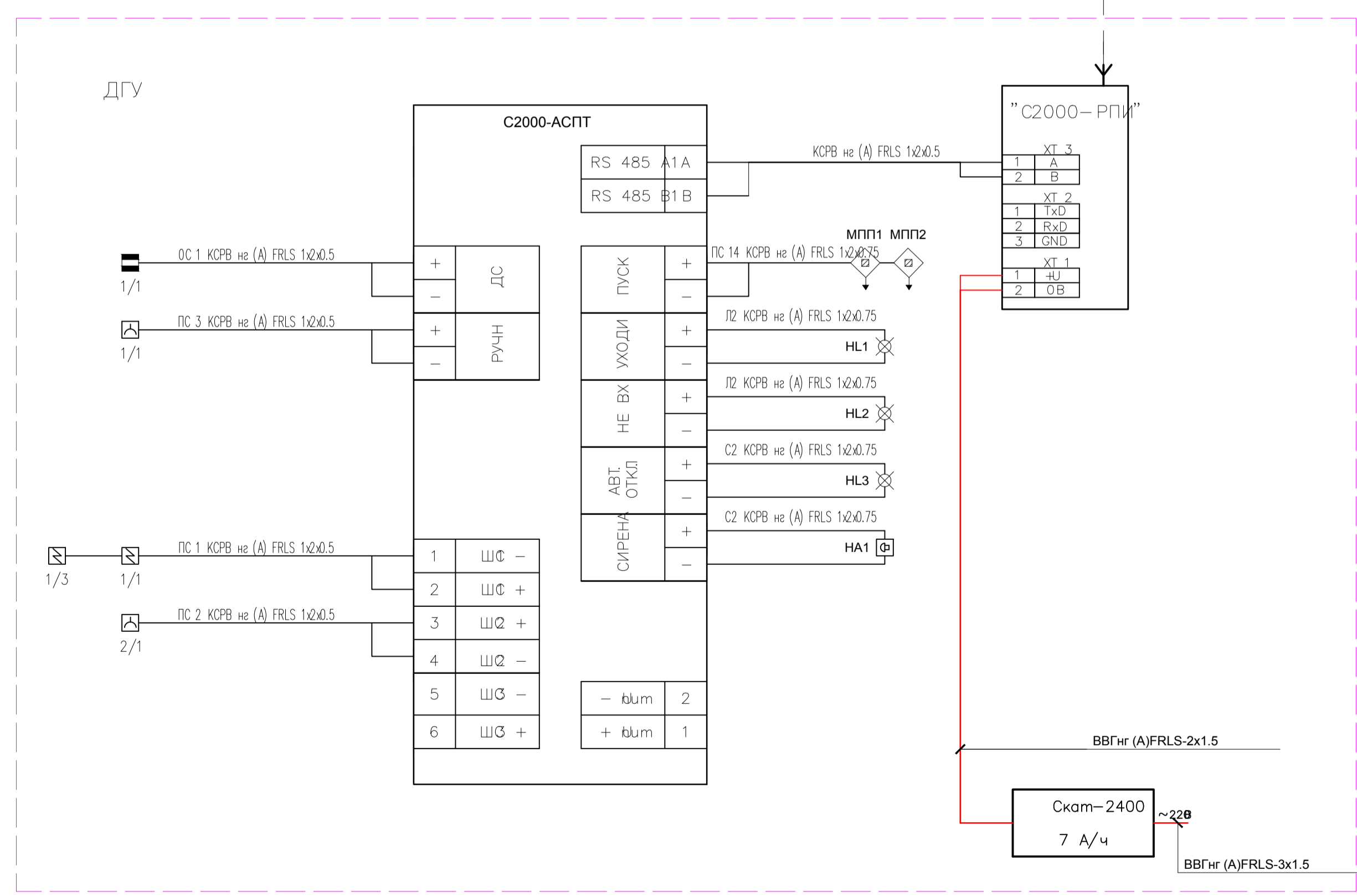
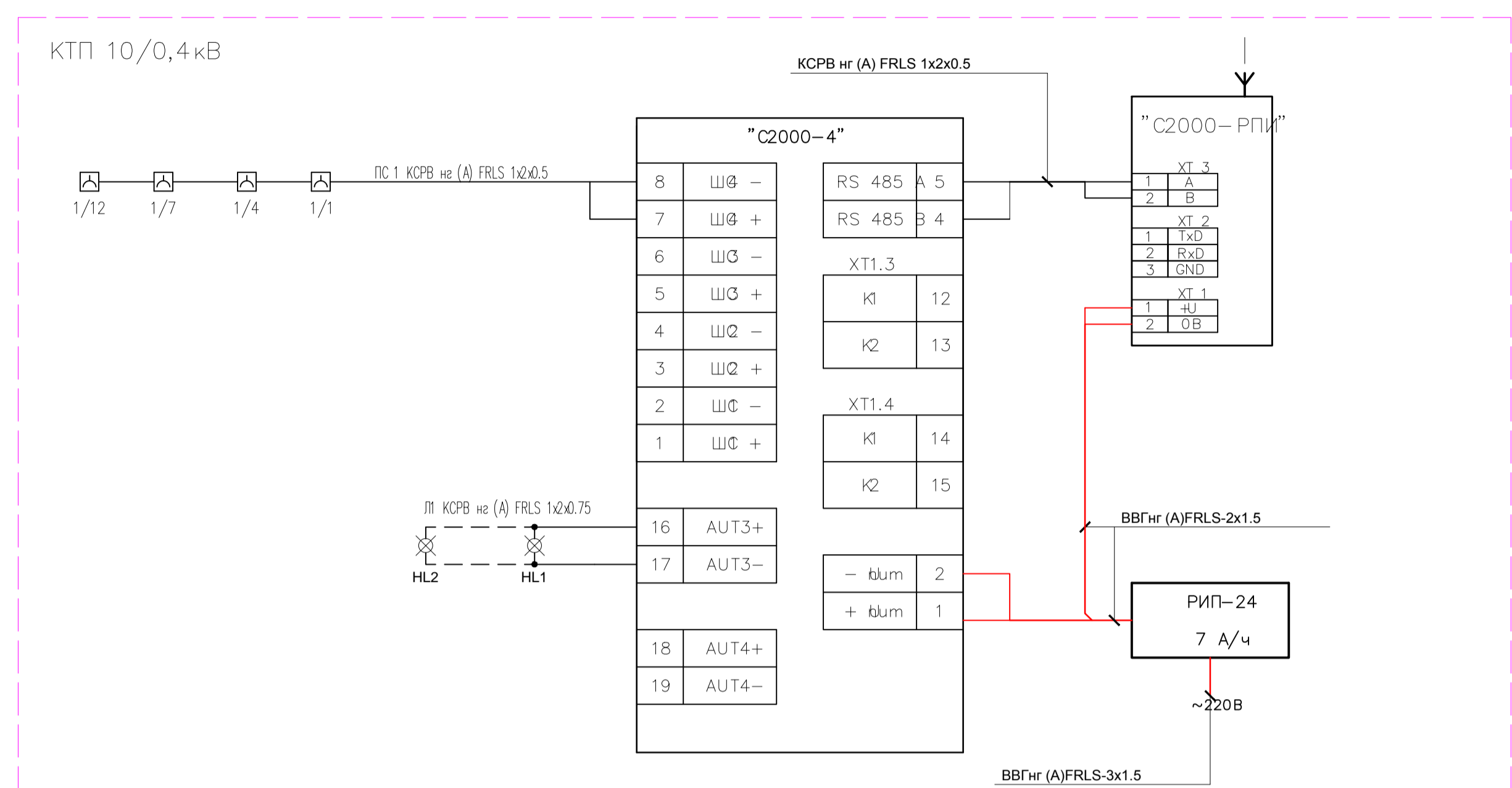
$$K_3 = 1$$

$K_4 = 1$ – согласно тех. паспорта на модуль

$$N = \frac{V_H}{V_H} K_1 K_2 K_3 K_4 = \frac{69}{42} \cdot 1 \cdot 1 \cdot 1 \cdot 1 = 2 \text{ мод.}$$

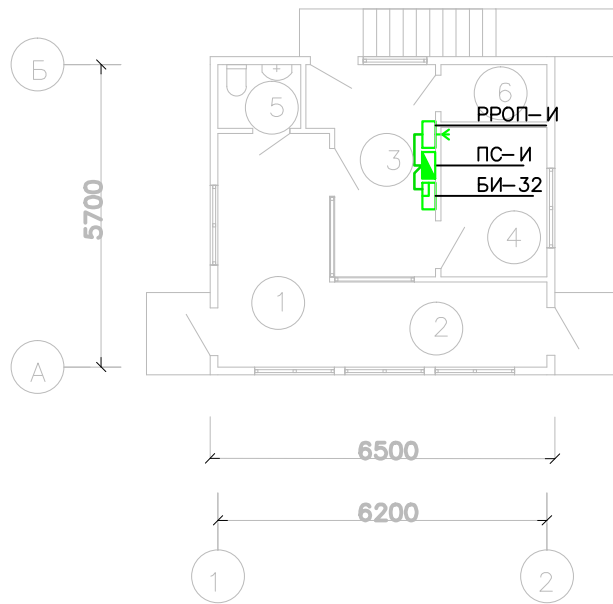
										Лист
										9
Изм.	Кол-во	Лист	№ док.	Подпись	Дата					

04-15-1-ИОС5.5.2-ПЗ



- Условные обозначения
- ☒ - Оповещатель световой
 - ☒ - Оповещатель звуковой
 - ☒ - Дачной извещатель
 - ☒ - Оконечное устройство
 - ☒ - Радиоприемник «Лира РП-248-1»
 - ☒ - Извещатель охранной магнитоконтактной
 - ☒ - Ручной извещатель
 - ☒ - Оконечное устройство
 - ☒ - Телефонная радиоприемка DECT
 - ☒ - Модуль порошкового пожаротушения

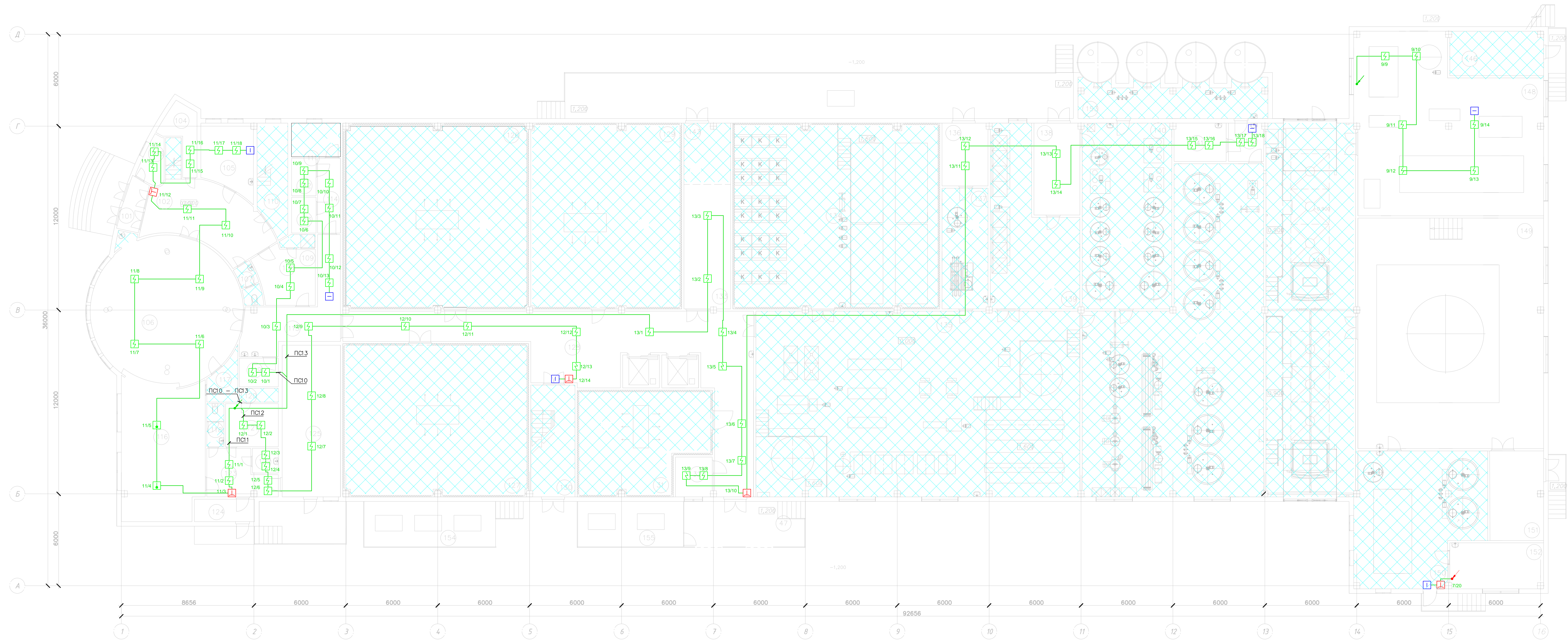
					04-15-1- ИОФ.5.2		
					ООО Управляющая компания «Агропромларх Ставрово» Масло-сырзавод пос. Ставрово, Собинский район, Владимирская область		
Изм.	Кол-во	Лист	№изм.	Подп.	Дата	Страниц	Листов
						П	1
					Производственный корпус		
					ООО Гипроагрохим г. Владимир		



Экспликация помещений

Номер помещения	Наименование
1	Вестибюль
2	Проход
3	Бюро пропусков
4	Комната отдыха
5	Санузел
6	Серверная

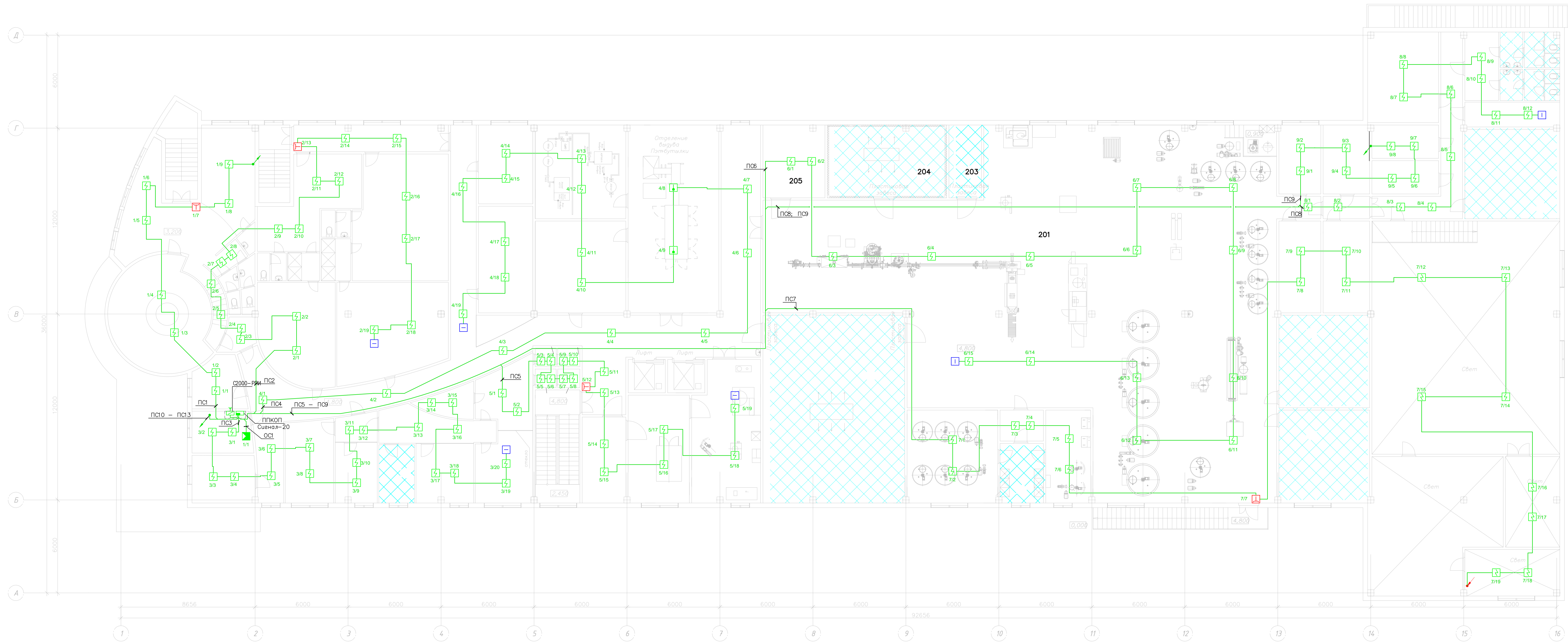
						04-15-1- ИОФ.5.2		
						ООО "Управляющая компания «Агропромпарк Ставрово »" Масло-сырзавод пос. Ставрово, Собинский район, Владимирская область		
Изм.	Колуч	Лист	№дк	Подп.	Дата	Стадия	Лист	Листов
						Производственный корпус	П	2
ТИП	Кузьмин					План сети ПС. КПП.	ООО "Гипроагрохим" г. Владимир	
Разработал	Выборнов							




Условные обозначения
 - Помещения в которых согласно приложения "А" СП 5.13130.2009 система пожарной сигнализации не требуется

Экспликация помещений (начало)			Экспликация помещений (продолжение)			Экспликация помещений (продолжение)			Экспликация помещений (продолжение)			Экспликация помещений (окончание)			
Номер помещения	Наименование	Площадь м ²	Кат. помещения	Номер помещения	Наименование	Площадь м ²	Кат. помещения	Номер помещения	Наименование	Площадь м ²	Кат. помещения	Номер помещения	Наименование	Площадь м ²	Кат. помещения
101	Тамбур	4,66		113	Кладовая грязного белья	3,03	В-2	125	Кладовая сухих продуктов	37,65	В-3	137	Отделение наведения распыла	23,61	Д
102	Вестибюль	30,05		114	Коридор	5,91		126	Камера созревания сыра	141,62	В-4	138	Склад моющих средств	17,95	Д
103	Бюро пропусков	4,15		115	Коридор	23,64		127	Камера созревания сыра	116,42	В-4	139	Отделение мойки сырных форм	51,48	Д
104	Комната уборочного инвентаря	7,23		116	Договорочная	47,37	Г	128	Производственный коридор	106,28		140	Отделение централизованной мойки	70,80	Д
105	Медкабинет	14,91		117	Моечная	4,89	Д	129	Камера созревания сыра	114,70	В-4	141	Приемная лаборатория	8,50	Д
106	Зал столовой	78,54		118	Санузел	3,14		130	ЛК	20,25		142	Тамбур	5,75	Д
107	Санузел	3,40		119	Гардероб верхней спецодежды	4,77		131	Камера экспедиции готовой продукции	52,01	В-3	143	Участок мойки поддонов	11,73	Д
108	Гардероб	14,01		120	Душевая	2,30		132	Комната экспедитора	8,90		144	Аппаратное отделение	202,48	Д
109	Душевая	1,81		121	Гардероб	9,70		133	Оперативный склад хранения поддонов	25,25	В-3	145	Отделение приема молока и мойки автоцистерн	139,14	
110	ЛК	13,75		122	Кладовая уборочного инвентаря	2,74	В-4	134	Соляное отделение	157,90	В-4	146	Тепловой пункт	19,11	
111	Постирочная	10,01	В-4	123	Коридор	11,58		135	Цех по производству сыров	252,00	В-4	147	Отгрузочная рампа		
112	Кладовая чистого белья	3,11	В-2	124	Тамбур	5,75		136	Склад соли	12,30	В-4	148	Холодильно-компрессорное отделение	129,04	В-4

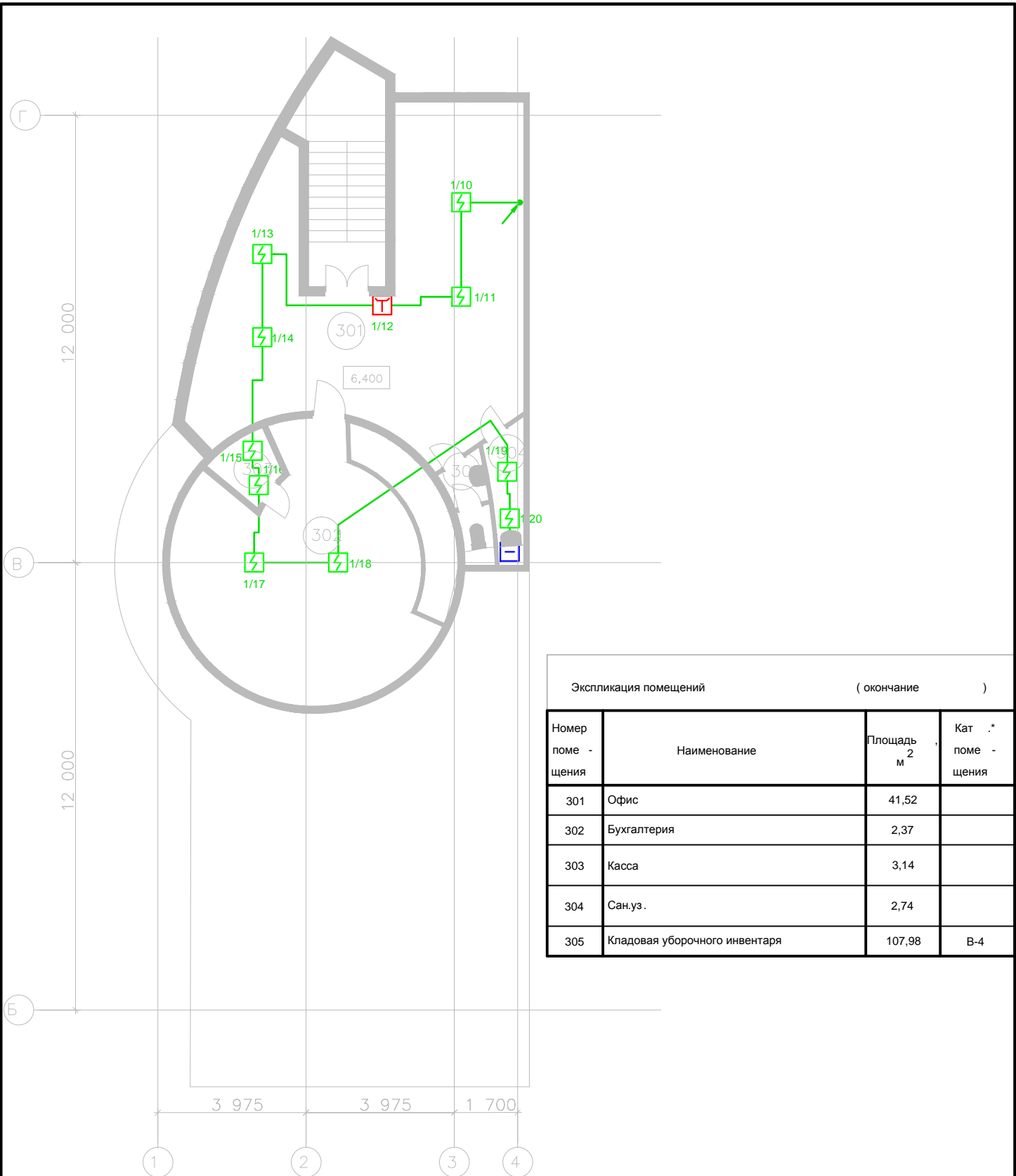
					04-15-1- ИОФ.5.2				
					ООО Управляющая компания «Агропромпарк Старово» Масло-сырзавод пос. Старово, Собинский район, Владимирская область				
Изм.	Кол.	Лист	№	Подп.	Дата	Статус	Лист	Листов	
						П	3		
					Производственный корпус				
					Производственный корпус 1-й этаж				
					ООО Гипроагрохим г. Владимир				



Экспликация помещений (начало)			Экспликация помещений (продолжение)			Экспликация помещений (продолжение)			Экспликация помещений (продолжение)			Экспликация помещений (продолжение)			Экспликация помещений (окончание)				
Номер поме- щения	Наименование	Площадь м ²	Кат. поме- щения	Номер поме- щения	Наименование	Площадь м ²	Кат. поме- щения	Номер поме- щения	Наименование	Площадь м ²	Кат. поме- щения	Номер поме- щения	Наименование	Площадь м ²	Кат. поме- щения	Номер поме- щения	Наименование	Площадь м ²	Кат. поме- щения
201	Офис	55,82		213	Отдел чистых культур	14,10	В-4	225	Душ	3,70		237	Отделение выдува ПЭТ	71,52	В-2	249	Морозильная камера	9,87	Д
202	Кабинет директора	40,23		214	Химическая лаборатория	10,08	В-4	226	Санузел	3,42		238	Склад пиломатериалов	15,77	В-2	250	Цех цельномолочной продукции	544,63	В-3
203	Санузел	3,42		215	Бактериологическая лаборатория	14,28	В-4	227	Гардероб спецодежды	31,15		239	Цех котчения	32,05	В-3	251	Венткамера	35,02	
204	Санузел	2,67		216	Кладовая	5,72	В-4	228	Коридор	17,19		240	Цех плавяных сыров	39,15	В-3	252	Венткамера	33,48	
205	Гардероб верхней спецодежды	4,22		217	Коридор	14,19		229	Гардероб верхней одежды	48,77		241	Холодильная камера	105,09	В-3	253	Кладовая упаковочных материалов	16,40	В-3
206	Кабинет зав. складом	10,37		218	Тамбур	4,87		230	Душ	5,16		242	Закавочная чистых культур	35,73	Д	254	Кладовая упаковочных материалов	16,63	В-3
207	Кабинет главного механика	10,30		219	Бокс	1,48	В-4	231	Санузел	3,34		243	Моечная	10,72	Д	255	Кабинет	12,89	
208	Кабинет начальника производства	12,25		220	Бокс	1,48	В-4	232	Гардероб спецодежды	42,86		244	Кефирная закавочная	17,10	Д	256	Кабинет	12,48	
209	Производственный коридор	172,86		221	Предбосник	1,41	В-4	233	Кабинет наладчиков и КиПа	17,87	В-4	245	Тамбур	6,57		257	Подсобное	8,42	В-4
210	Дегустационный зал	16,15		222	Предбосник	1,41	В-4	234	Инструментальная	24,19	В-3	246	Электроситовая	28,35		258	Подсобное	8,94	В-4
211	Кабинет зав. лабораторией	10,41		223	Гардероб верхней одежды	26,76		235	Компрессорное отделение	34,50	В-4	247	Оперативный склад хранения упаковки	18,65	В-2	259	Кладовая уборочного инвентаря	9,74	В-4
212	Моечная	8,50	Д	224	ПК	12,61		236	Кладовая праформ	33,35	В-2	248	Холодильная камера	33,51	В-3	260	Венткамера	36,37	

Условные обозначения
 — Помещения в которых согласно приложения "А" СП 5.131.30.2009 система пожарной сигнализации не требуется

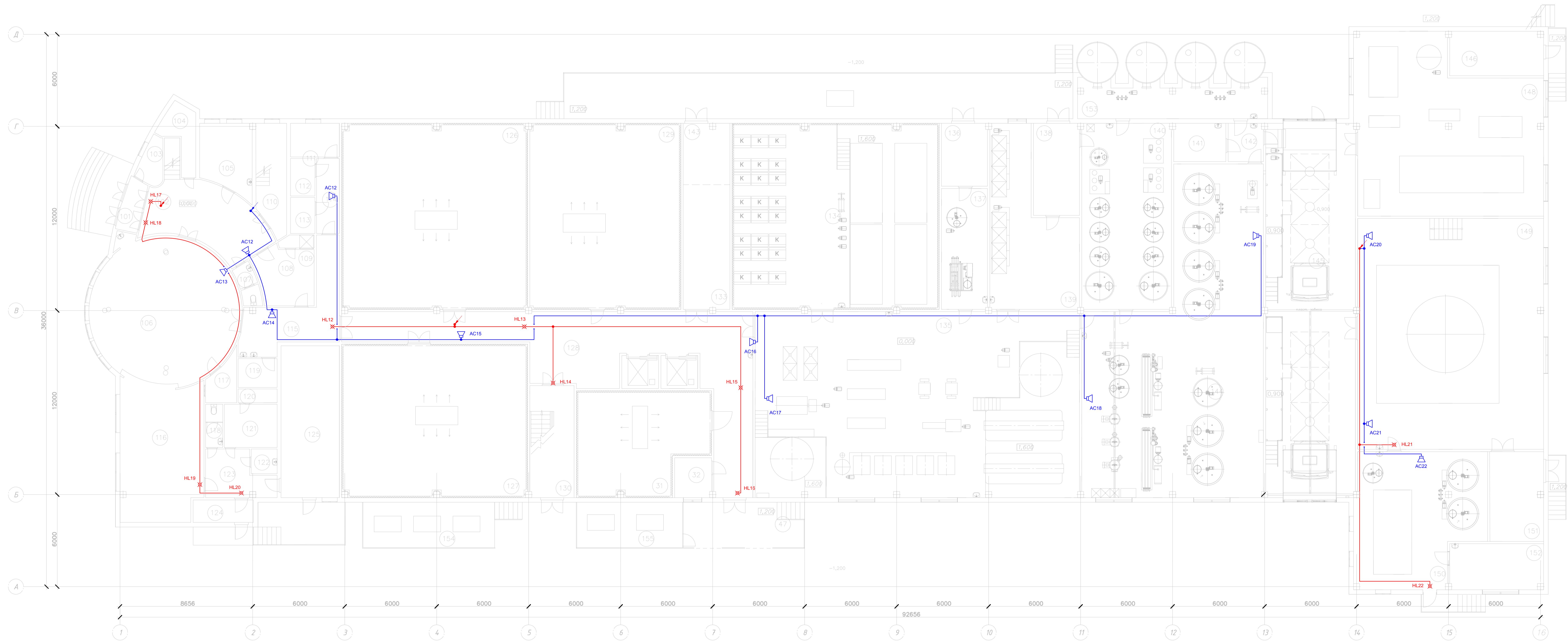
04-15-1- ИОФ.5.2					
ООО Управляющая компания «Агропромпарк Старово» Масло-сырзавод пос. Старово, Собинский район, Владимирская область					
Изм.	Кол-во	Лист	Число	Подп.	Дата
Производственный корпус				Страниц	Лист
				П	4
Разработал: Выборнов				ООО Гипроагрохим г. Владимир	



Экспликация помещений (окончание)

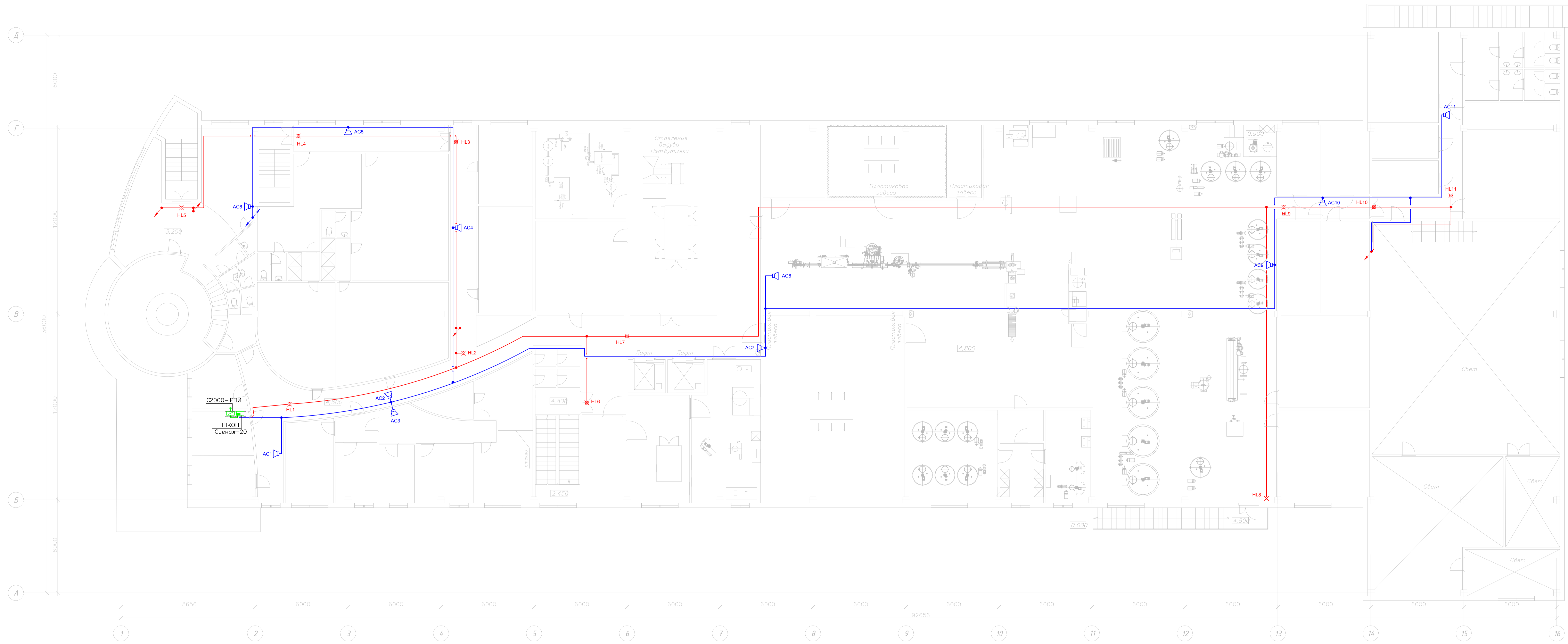
Номер помещения	Наименование	Площадь м ²	Кат. помещения
301	Офис	41,52	
302	Бухгалтерия	2,37	
303	Касса	3,14	
304	Сан.уз.	2,74	
305	Кладовая уборочного инвентаря	107,98	В-4

						04-15-1- ИОФ.5.2				
						ООО "Управляющая компания «Агропромпарк Ставрово»" Масло-сырзавод пос. Ставрово, Собинский район, Владимирская область				
Изм.	Колуч	Лист	Нздок	Подп.	Дата	Производственный корпус		Стадия	Лист	Листов
								П	5	
ТИП		Кузьмин				План сети ПС. Производственный корпус 3-й этаж		ООО "Гипроагрохим" г. Владимир		
Разработал		Выборнов								



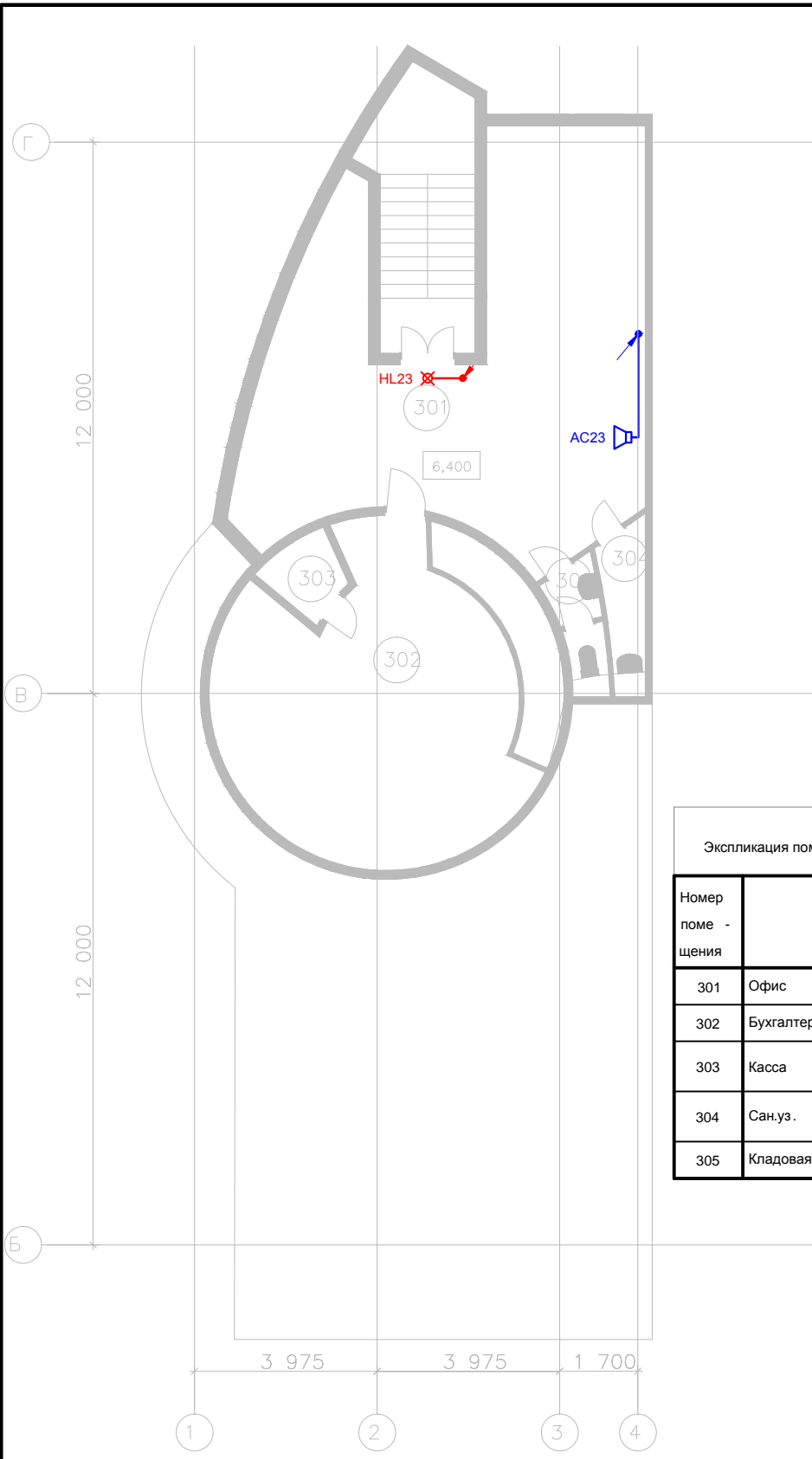
Экспликация помещений (начало)			Экспликация помещений (продолжение)			Экспликация помещений (продолжение)			Экспликация помещений (продолжение)			Экспликация помещений (окончание)			
Номер помещения	Наименование	Площадь м ²	Кат. помещения	Номер помещения	Наименование	Площадь м ²	Кат. помещения	Номер помещения	Наименование	Площадь м ²	Кат. помещения	Номер помещения	Наименование	Площадь м ²	Кат. помещения
101	Тамбур	4,66		113	Кладовая грязного белья	3,03	В-2	125	Кладовая сухих продуктов	37,65	В-3	137	Отделение наведения распыла	23,61	Д
102	Вестибюль	30,05		114	Коридор	5,91		126	Камера созревания сыра	141,62	В-4	138	Склад моющих средств	17,95	Д
103	Бюро пропусков	4,15		115	Коридор	23,64		127	Камера созревания сыра	116,42	В-4	139	Отделение мойки сырных форм	51,48	Д
104	Комната уборочного инвентаря	7,23		116	Договорочная	47,37	Г	128	Производственный коридор	106,28		140	Отделение централизованной мойки	70,80	Д
105	Медкабинет	14,91		117	Моечная	4,89	Д	129	Камера созревания сыра	114,70	В-4	141	Примемная лаборатория	8,50	Д
106	Зал столовой	78,54		118	Санузел	3,14		130	ЛК	20,25		142	Тамбур	5,75	Д
107	Санузел	3,40		119	Гардероб верхней спецодежды	4,77		131	Камера экспедиции готовой продукции	52,01	В-3	143	Участок мойки поддонов	11,73	Д
108	Гардероб	14,01		120	Душевая	2,30		132	Комната экспедитора	8,90		144	Аппаратное отделение	202,48	Д
109	Душевая	1,81		121	Гардероб	9,70		133	Оперативный склад хранения поддонов	25,25	В-3	145	Отделение приема молока и мойки автоцистерн	139,14	
110	ЛК	13,75		122	Кладовая уборочного инвентаря	2,74	В-4	134	Сольное отделение	157,90	В-4	146	Тепловой пункт	19,11	
111	Постирочная	10,01	В-4	123	Коридор	11,58		135	Цех по производству сыров	252,00	В-4	147	Отгрузочная рампа		
112	Кладовая чистого белья	3,11	В-2	124	Тамбур	5,75		136	Склад соли	12,30	В-4	148	Холодильно-компрессорное отделение	129,04	В-4

04-15-1- ИОБ.5.2					
ООО Управляющая компания «Агропромпарк Старово» Масло-сырзавод пос. Старово, Собинский район, Владимирская область					
Изм.	Кол-во	Лист	Всего	Подп.	Дата
Производственный корпус				Стадия	Лист
План сети СОУЗ.				П	6
Производственный корпус 1-й этаж				ООО Гипроагрохим г. Владимир	
Разработал	Выборнов				



Экспликация помещений (начало)				Экспликация помещений (продолжение)				Экспликация помещений (продолжение)				Экспликация помещений (продолжение)				Экспликация помещений (окончание)			
Номер помещения	Наименование	Площадь м ²	Кат. помещения	Номер помещения	Наименование	Площадь м ²	Кат. помещения	Номер помещения	Наименование	Площадь м ²	Кат. помещения	Номер помещения	Наименование	Площадь м ²	Кат. помещения	Номер помещения	Наименование	Площадь м ²	Кат. помещения
201	Офис	55,82		213	Отдел чистых культур	14,10	В-4	225	Душ	3,70		237	Отделение выдува ПЭТ	71,52	В-2	249	Морозильная камера	9,87	Д
202	Кабинет директора	40,23		214	Химическая лаборатория	10,08	В-4	226	Санузел	3,42		238	Склад пиломатериалов	15,77	В-2	250	Цех цельномолочной продукции	544,63	В-3
203	Санузел	3,42		215	Бактериологическая лаборатория	14,28	В-4	227	Гардероб спецодежды	31,15		239	Цех котчения	32,05	В-3	251	Венткамера	35,02	
204	Санузел	2,67		216	Кладовая	5,72	В-4	228	Коридор	17,19		240	Цех плавящих сыров	39,15	В-3	252	Венткамера	33,48	
205	Гардероб верхней спецодежды	4,22		217	Коридор	14,19		229	Гардероб верхней одежды	48,77		241	Холодильная камера	105,09	В-3	253	Кладовая упаковочных материалов	16,40	В-3
206	Кабинет зав. складом	10,37		218	Тамбур	4,87		230	Душ	5,16		242	Завасочная чистых культур	35,73	Д	254	Кладовая упаковочных материалов	16,63	В-3
207	Кабинет главного механика	10,30		219	Бокс	1,48	В-4	231	Санузел	3,34		243	Моечная	10,72	Д	255	Кабинет	12,89	
208	Кабинет начальника производства	12,25		220	Бокс	1,48	В-4	232	Гардероб спецодежды	42,86		244	Кефирная завасочная	17,10	Д	256	Кабинет	12,48	
209	Производственный коридор	172,86		221	Предбоник	1,41	В-4	233	Кабинет наладчиков и КиПа	17,87	В-4	245	Тамбур	6,57		257	Подсобное	8,42	В-4
210	Дегустационный зал	16,15		222	Предбоник	1,41	В-4	234	Инструментальная	24,19	В-3	246	Электроситовая	28,35		258	Подсобное	8,94	В-4
211	Кабинет зав. лабораторией	10,41		223	Гардероб верхней одежды	26,76		235	Компрессорное отделение	34,50	В-4	247	Оперативный склад хранения упаковки	18,65	В-2	259	Кладовая уборочного инвентаря	9,74	В-4
212	Моечная	8,50	Д	224	ЛК	12,61		236	Кладовая праформ	33,35	В-2	248	Холодильная камера	33,51	В-3	260	Венткамера	36,37	
260	Тамбур	4,21														265	Кладовая уборочного инвентаря		В-4

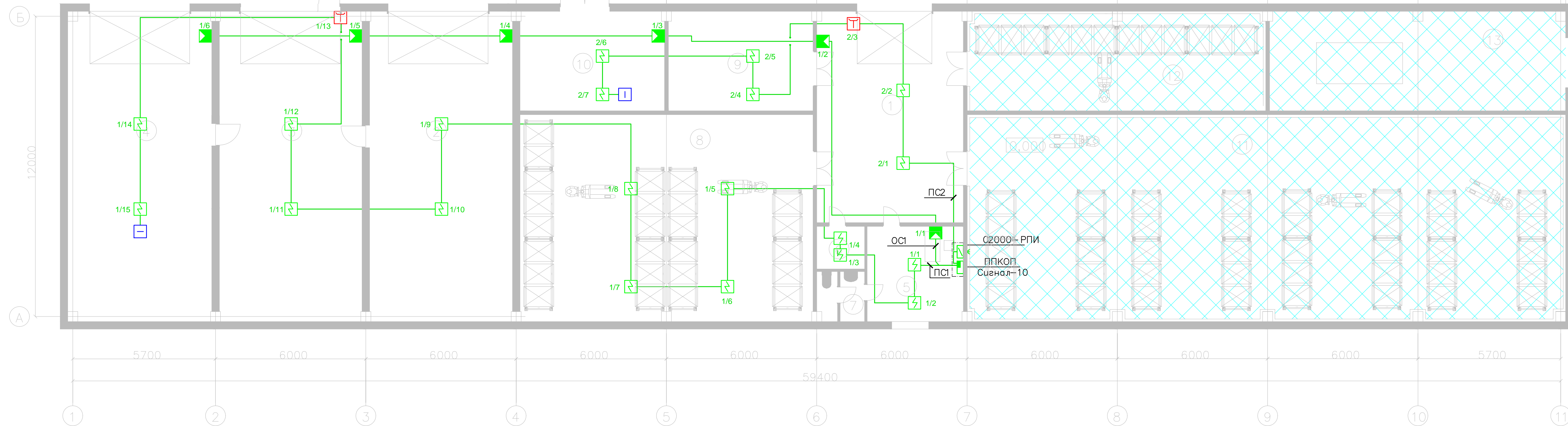
04-15-1- ИОФ.5.2					
ООО Управляющая компания «Агропромпарк Ставрово» Масло-сырзавод пос. Ставрово, Собинский район, Владимирская область					
Изм.	Коп.	Лист	№	Подп.	Дата
Производственный корпус				Страницы	Листы
				П	7
Разработал: Выборнов				ООО Гипроагрохим г. Владимир	



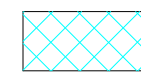
Экспликация помещений (окончание)

Номер помещения	Наименование	Площадь м ²	Кат. помещения
301	Офис	41,52	
302	Бухгалтерия	2,37	
303	Касса	3,14	
304	Сан.уз.	2,74	
305	Кладовая уборочного инвентаря	107,98	В-4

						04-15-1- ИОФ.5.2		
						ООО "Управляющая компания «Агропромпарк Ставрово»" Масло-сырзавод пос. Ставрово, Собинский район, Владимирская область		
Изм.	Колуч	Лист	Нздок	Подп.	Дата			
						Производственный корпус		
						Стадия	Лист	Листов
						П	8	
						План сети СОУЭ. Производственный корпус 3-й этаж.		ООО "Гипроагрохим" г. Владимир



Условные обозначения



– Помещения в которых согласно приложения "А" СП 5.13130.2009 система пожарной сигнализации не требуется

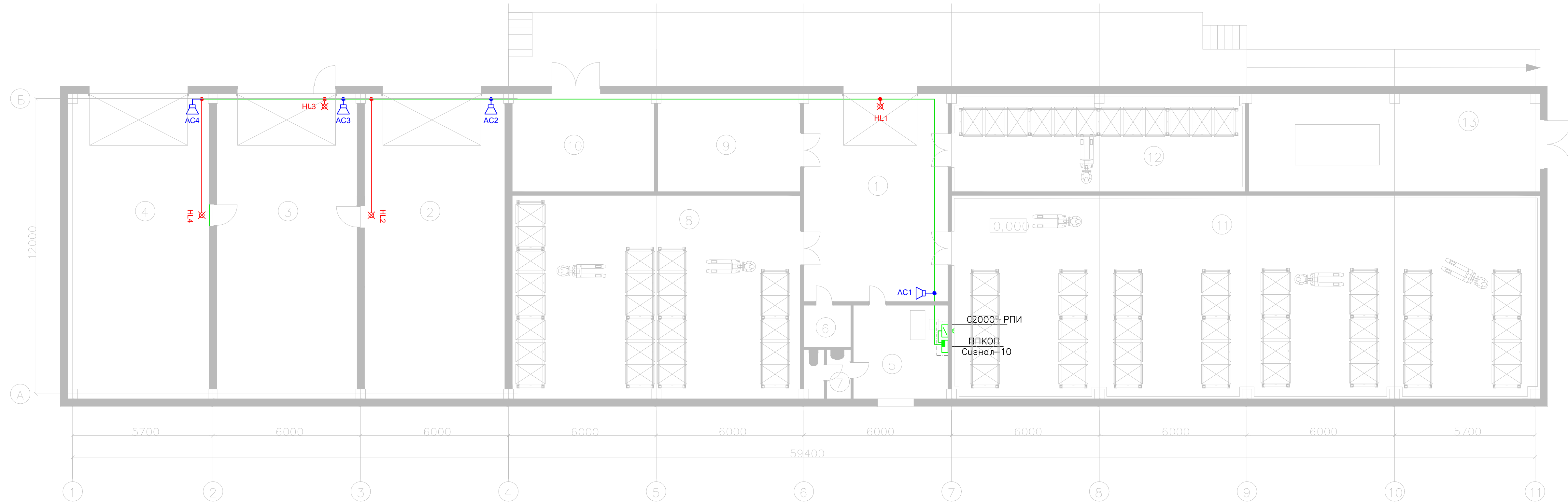
Экспликация помещений

Номер	Наименование	Площадь	Категор
1	Загрузочная	49,46	В-2
2	Бокс	25,31	
3	Бокс	498,84	
4	Бокс	75,82	
5	Комната персонала	13,85	
6	Электрощитовая	3,27	
7	Санузел	3,79	
8	Склад тары и упаковки	96,35	В-2
9	Материальный склад	23,02	В-3
10	Склад моющих средств	23,04	В-3
11	Камера хранения молочной продукции	191,15	В-2
12	Камера хранения масла	47,15	В-4
13	Помещение холодильной компрессорной	47,10	В-4
Итого			

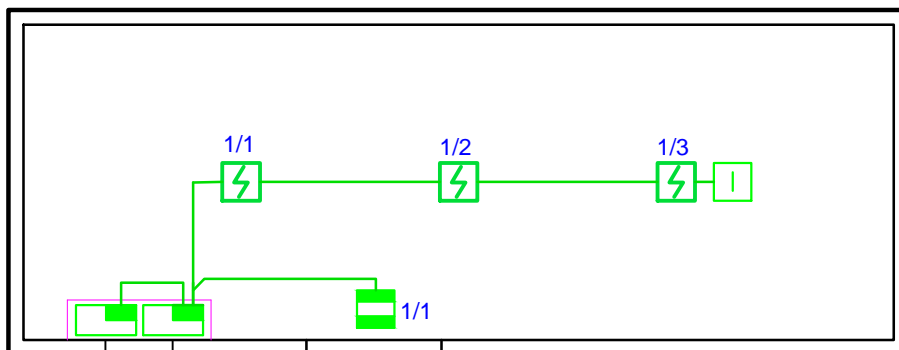
						04-15-1- ПС				
						ООО Управляющая компания «Агропромпарк Ставрово» Масло-сырзавод пос. Ставрово, Собинский район, Владимирская область				
Изм.	Колуч	Лист	№ док	Подп.	Дата	Склад готовой продукции		Стадия	Лист	Листов
								П	9	
ГИП Кузьмин						План сети ОПС. Склад.		ООО Гипроагрохим г. Владимир		
Разработал Выборнов										

Экспликация помещений

Номер	Наименование	Площадь	Категор
1	Загрузочная	49,46	В-2
2	Бокс	25,31	
3	Бокс	498,84	
4	Бокс	75,82	
5	Комната персонала	13,85	
6	Электрощитовая	3,27	
7	Санузел	3,79	
8	Склад тары и упаковки	96,35	В-2
9	Материальный склад	23,02	В-3
10	Склад моющих средств	23,04	В-3
11	Камера хранения молочной продукции	191,15	В-2
12	Камера хранения масла	47,15	В-4
13	Помещение холодильной компрессорной	47,10	В-4
Итого			

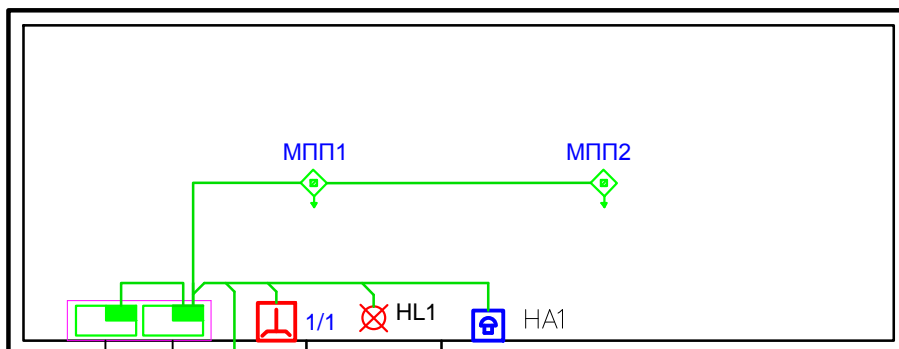


						04-15-1- ПС				
						ООО Управляющая компания «Агропромпарк Ставрово » Масло-сырзавод пос. Ставрово, Собинский район, Владимирская область				
Изм.	Колуч	Лист	№док	Подп.	Дата	Склад готовой продукции		Стадия	Лист	Листов
								П	10	
ГИП Кузьмин						План сети СОУЭ. Склад.		ООО Гипроагрохим г. Владимир		
Разработал Выборнов										



"С2000-РПИ"

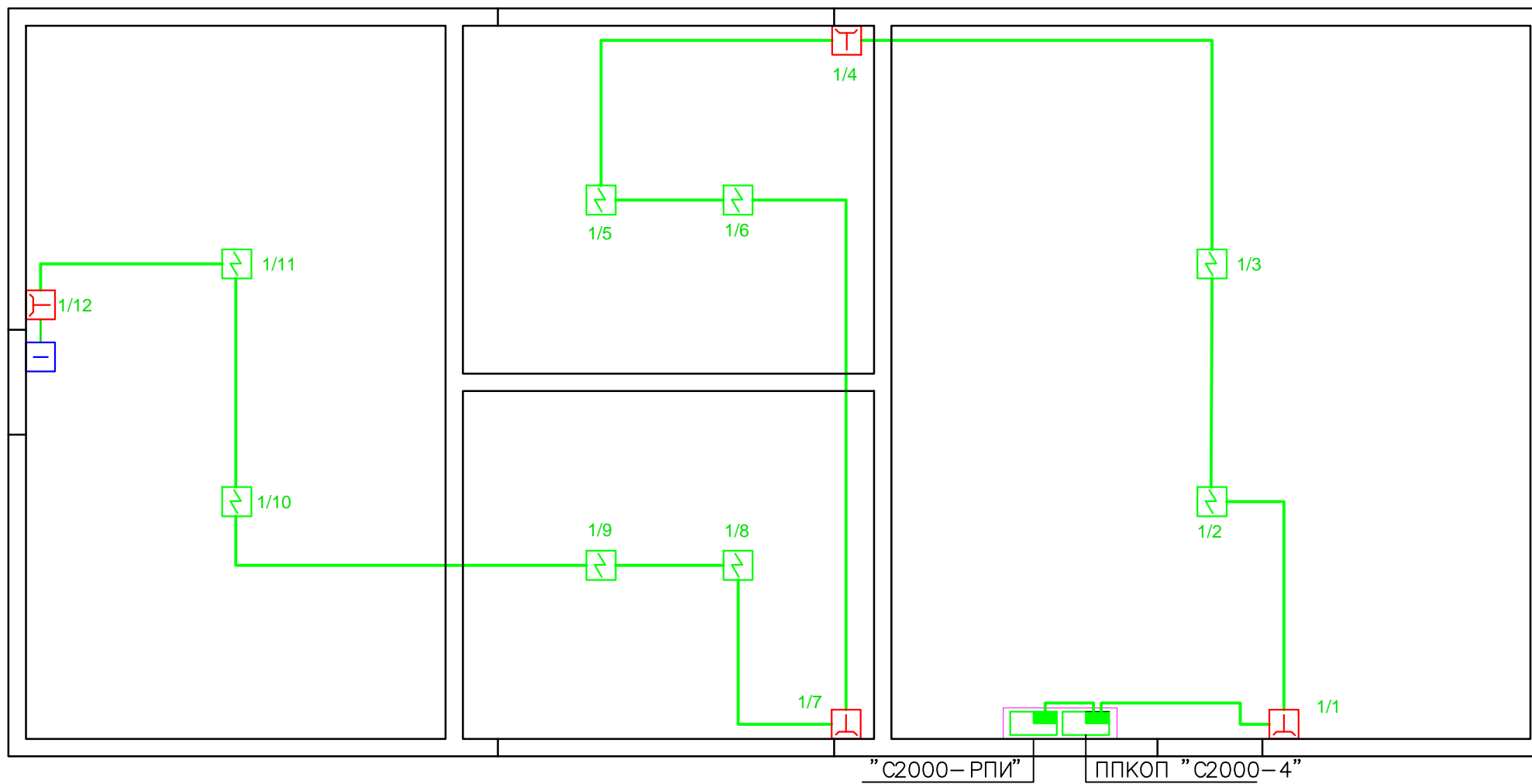
ППКОП "С2000-4"



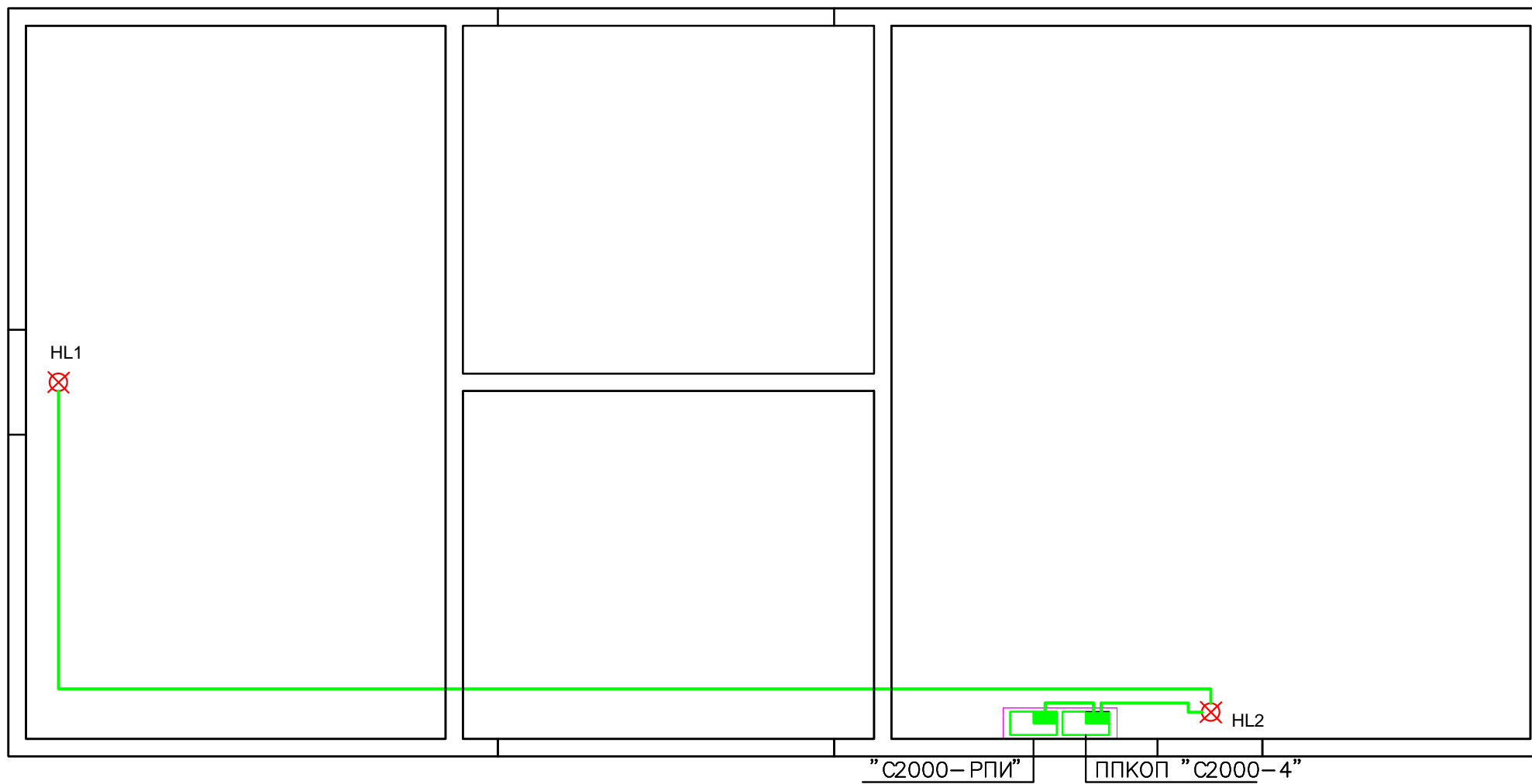
"С2000-РПИ"

ППКОП "С2000-4"

						04-15-1- ПС			
						ООО" Управляющая компания «Агропромпарк Ставрово »" Масло- сырзавод пос. Ставрово , Собинский район , Владимирская область			
Изм.	Колуч.	Лист	Чодок	Подп.	Дата				
						ДГУ	Стадия	Лист	Листов
							П	11	
ГИП		Кузьмин				План сети ПС и пожаротушения . ДГУ.	ООО" Гипроагрохим " г. Владимир		
Разработал		Выборнов							



						04-15-1- ИОБ.1.1			
						ООО «Управляющая компания «Агропромпарк Ставрово»» Масло-сырзавод пос. Ставрово, Собинский район, Владимирская область			
Изм.	Колуч	Лист	№док	Подп.	Дата	КТП	Стадия	Лист	Листов
							П	12	
						План сети ПС. КТП.	ООО «Гипроагрохим» г. Владимир		
Разработал	Выборнов								



						04-15-1- ИОБ.1.1			
						ООО «Управляющая компания «Агропромпарк Ставрово»» Масло-сырзавод пос. Ставрово, Собинский район, Владимирская область			
Изм.	Колуч.	Лист	№док	Подп.	Дата	КТП	Стадия	Лист	Листов
							П	13	
						План сети СОУЭ. КТП.	ООО «Гипроагрохим» г. Владимир		
ГИП		Кузьмин							
Разработал		Выборнов							