

Реконструкция здания клиники и пищеблока,
расположенного по адресу: РФ, ЯНАО, г. Надым, 107 км.

2. Исходные данные

Проект электроснабжения здания педиатрического отделения разработан на основании технического задания заказчика, ОСТН-600-93.

3. Описание устройств городской и учрежденческой связи связи.

Для обеспечения городской и учрежденческой связи проектом предусмотрена установка УАТС Panasonic KX-TDA100 и 96 телефонных аппаратов городской и учрежденческой связи.

Аналоговые телефонные аппараты устанавливаются в кабинетах медперсонала и на постах дежурной медсестры.

Распределительная сеть телефонизации выполняется кабелями ТСВнг различной емкости, прокладываемыми открыто по стенам в ПВХ кабель-канале, в стояках в трубе ПВХ.

Абонентская проводка выполняется проводом КПСВВнг(А)-LS 1x2x0,5, прокладываемым открыто по стенам с защитой ПВХ кабель-каналом.

3. Описание устройств палатной сигнализации.

Для обеспечения медицинским персоналом надлежащего наблюдения и ухода за пациентами проектом предусмотрена установка система палатной сигнализации и связи серии «Hostcall-NM/NP».

Система «Hostcall-NM/NP» является цифровой системой и представляет собой аппаратно-программный комплекс, использующий в качестве среды передачи цифровой магистральный интерфейс RS-485.

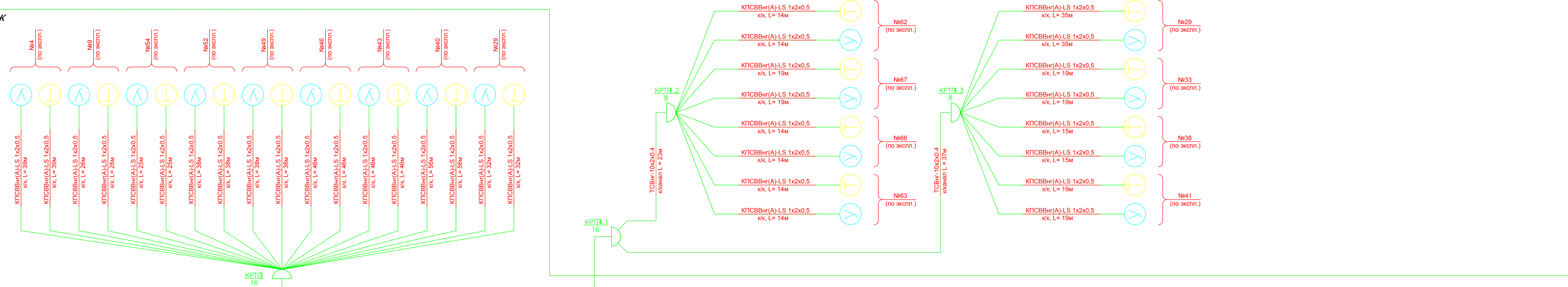
В качестве пульта медсестры в системе «Hostcall-NM/NP» используется пульт NP-224.2 (с разговорным трактом).

Для ведения переговоров между медсестрой и пациентом устанавливается абонентское переговорное устройство громкой связи DR-201N.

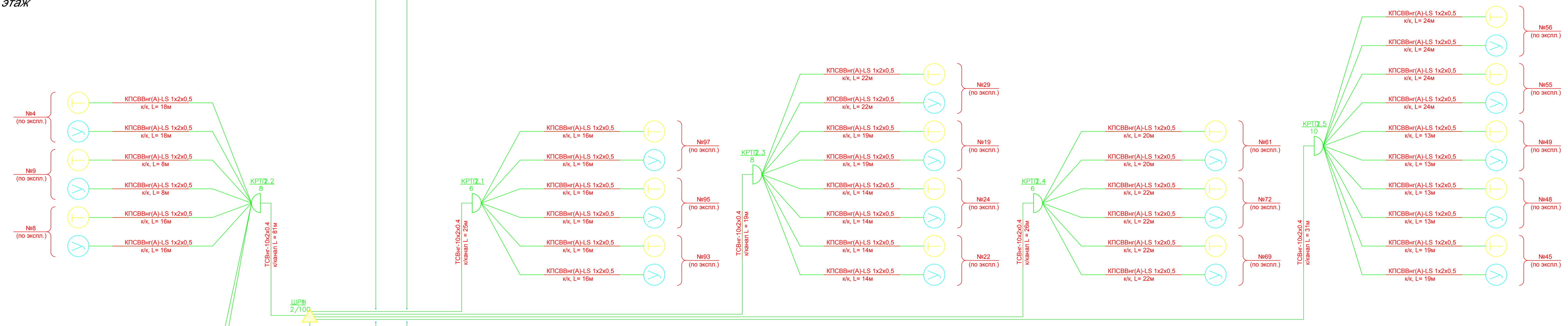
Изм.	Кол-во	Лист	№ док.	Подпись	Дата	-ПЗ			
						Пояснительная записка	Стадия	Лист	Листов
							ПД	1	
							000		
							«Промгеострой»		
Исполнил	Выборнов								

4-й этаж

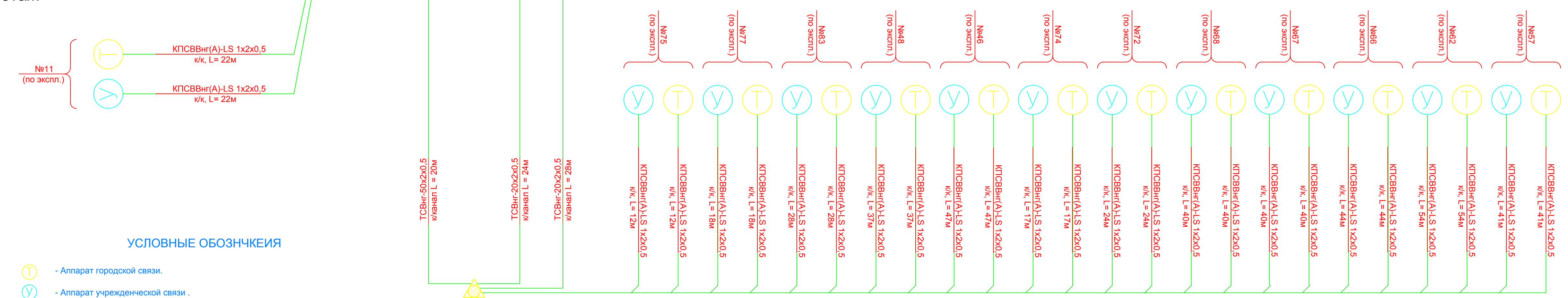
3-й этаж



2-й этаж



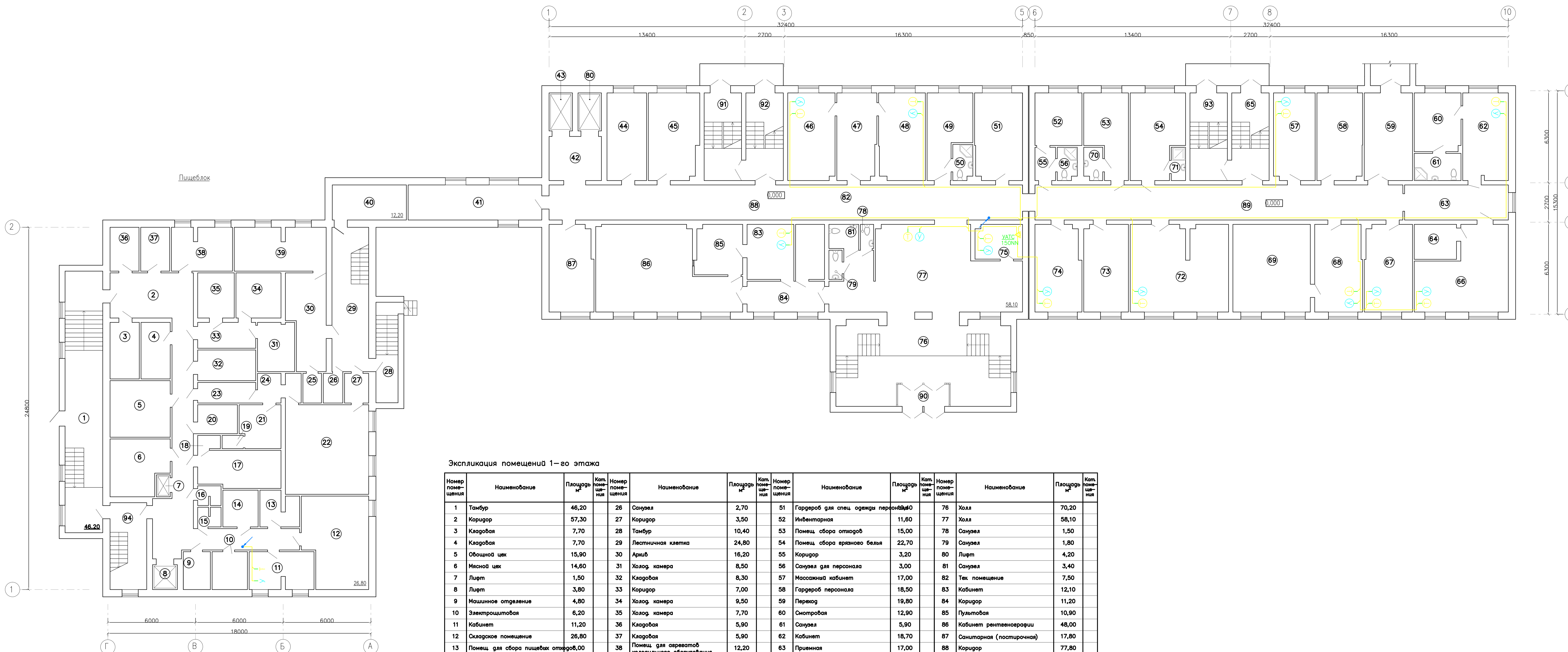
1-й этаж



УСЛОВНЫЕ ОБОЗНАЧЕНИЯ

- Аппарат городской связи.
- Аппарат учрежденческой связи.
- Коробка телефонная, распределительная.
- Шкаф распределительный.
- УАТС Panasonic KX-TDA100.

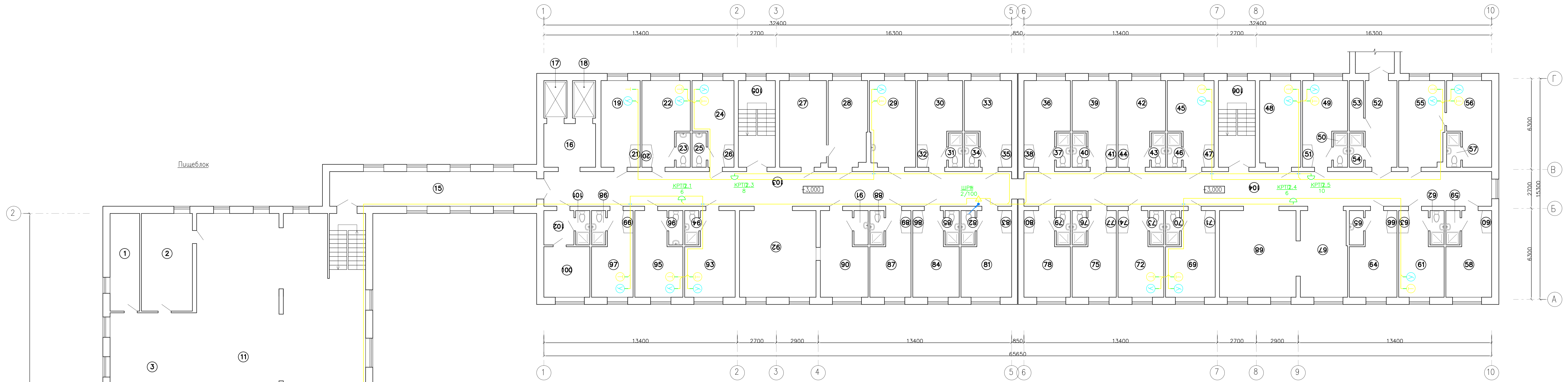
Изм.					№					Дата					Лист				
															ЯНАО, г. Ноябрьск, 107 км				
															Капитальная ремонт здания				
															классификация				
															г. Ноябрьск				
															Структурная схема сети				
															городской и учрежденческой				
															связи.				
															Этап				
															Лист				
															1				
															Листов				
															ООО "Промвострой"				



Экспликация помещений 1-го этажа

Номер помещения	Наименование	Площадь м²	Кат. помещения	Номер помещения	Наименование	Площадь м²	Кат. помещения	Номер помещения	Наименование	Площадь м²	Кат. помещения	Номер помещения	Наименование	Площадь м²	Кат. помещения	
1	Тамбур	46,20		26	Санузел	2,70		51	Гардероб для спец. одежды персонала	11,60		76	Холл	70,20		
2	Коридор	57,30		27	Коридор	3,50		52	Инвентарная	11,60		77	Холл	58,10		
3	Кладовая	7,70		28	Тамбур	10,40		53	Помещ. сбора отходов	15,00		78	Санузел	1,50		
4	Кладовая	7,70		29	Лестничная клетка	24,80		54	Помещ. сбора вязного белья	22,70		79	Санузел	1,80		
5	Общ. цех	15,90		30	Ариб	16,20		55	Коридор	3,20		80	Лифт	4,20		
6	Мясной цех	14,60		31	Холод. камера	8,50		56	Санузел для персонала	3,00		81	Санузел	3,40		
7	Лифт	1,50		32	Кладовая	8,30		57	Массажный кабинет	17,00		82	Тех. помещение	7,50		
8	Лифт	3,80		33	Коридор	7,00		58	Гардероб персонала	18,50		83	Кабинет	12,10		
9	Машинное отделение	4,80		34	Холод. камера	9,50		59	Переход	19,80		84	Коридор	11,20		
10	Электрощитовая	6,20		35	Холод. камера	7,70		60	Смотровая	12,90		85	Пультовая	10,90		
11	Кабинет	11,20		36	Кладовая	5,90		61	Санузел	5,90		86	Кабинет рентгенографии	48,00		
12	Складское помещение	28,80		37	Кладовая	5,90		62	Кабинет	18,70		87	Санитарная (постирочная)	17,80		
13	Помещ. для сбора пищевых отходов	6,00		38	Помещ. для асептической подготовки оборудования	12,20		63	Приемная	17,00		88	Коридор	77,80		
14	Кладовая	6,10		39	Помещ. для асептической подготовки оборудования	18,60		64	Кухня кабинета физиолечения	6,90		89	Коридор	60,40		
15	Инвентарная	2,10		40	Подсобное	12,20		65	Лестничная клетка	15,40		90	Тамбур	5,20		
16	Санузел	2,10		41	Бытовое	22,00		66	Кабинет физиолечения	24,90		91	Лестничная клетка	15,40		
17	Раздевалка	14,30		42	Лифтовый холл	10,80		67	Кабинет невролога, педиатра	19,70		92	Лестничная клетка	15,40		
18	Душевая	1,40		43	Лифт	4,20		68	Кабинет логопеда и психолога	19,40		93	Лестничная клетка	15,40		
19	Кладовая	1,30		44	Гардероб для верхней одежды персонала	18,50		69	Сенсорная комната	31,80		94	Лестничная клетка	14,90		
20	Яйцевая	5,40		45	Тех. помещение	20,30		70	Подсобное помещение	2,80						
21	Кладовая	8,20		46	Кабинет приемного отделения	19,30		71	Подсобное помещение	2,20						
22	Помещение приема пищи персонала	34,20		47	Кабинет приемного отделения	16,00		72	Кабинет ЛФК	39,40						
23	Коридор	5,60		48	Кабинет приемного отделения	18,90		73	Мониторинговая комната	18,20						
24	Моечная	5,70		49	Санпропускник	14,90		74	Стоматологический кабинет	18,60						
25	Кладовая	2,60		50	Санитарная комната	3,30		75	Помещение персонала	7,60						
														Всего	1.443,10	

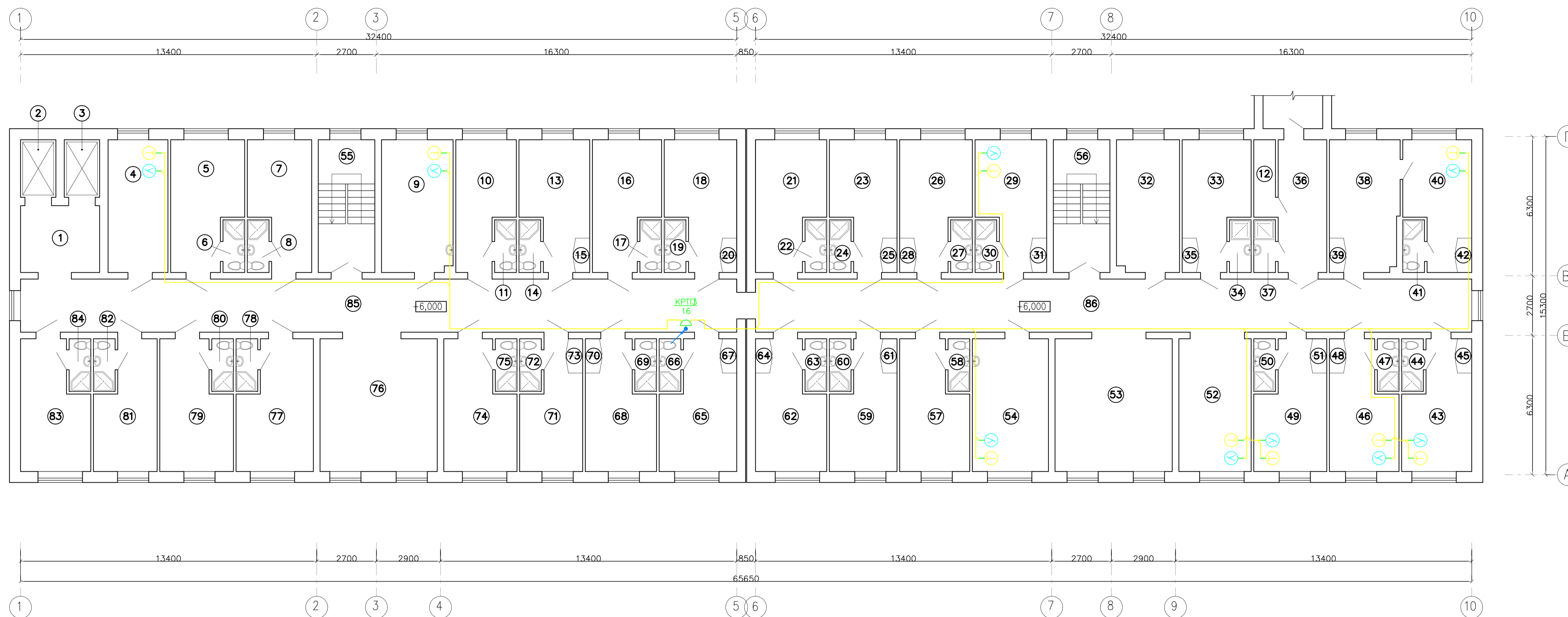
Изм.	Кол. изм.	Лист	Формат	Дата	Исполн.	Провер.	Дата
ЯИАО, в. Норм. 107 км Капитальный ремонт здания клиники в пищеблоке в. Норм.							Этаж Лист Листов
План сети городской и учрежденческой связи 1-го этажа							ПД 2
Разработчик:							ООО "Промвострой"



Экспликация помещений 2-го этажа

Номер помещения	Наименование	Площадь м²	Кат. помещения	Номер помещения	Наименование	Площадь м²	Кат. помещения	Номер помещения	Наименование	Площадь м²	Кат. помещения	Номер помещения	Наименование	Площадь м²	Кат. помещения	
1	Цех холодных закусок	13,80		29	Процедурная	18,80		57	Санузел	2,30		85	Санузел	2,30		
2	Моющая	23,90		30	Палата	15,00		58	Материальная кладовая чистого белья	1,00		86	Шкаф	1,00		
3	Кухня	47,60		31	Санузел	2,30		59	Подсобное	2,30		87	Палата	13,30		
4	Кабинет диетсестры	5,50		32	Шкаф	1,00		60	Шкаф	1,00		88	Санузел	2,30		
5	Кладовая суточного запаса продуктов	1,40		33	Палата	16,00		61	Кабинет старшей м/сестры	15,10		89	Шкаф	1,00		
6	Лифт	1,40		34	Санузел	2,30		62	Санузел	2,30		90	Буфетная	17,10		
7	Коридор	24,10		35	Шкаф	1,00		63	Шкаф	1,00		91	Подсобное	2,30		
8	Кабинет	17,90		36	Палата	15,60		64	Помещ. хранения медикаментов	16,00		92	Холл (прием пищи)	31,80		
9	Кабинет	6,80		37	Санузел	2,30		65	Подсобное	2,30		93	Оргинаторская	18,30		
10	Комната	5,00		38	Шкаф	1,00		66	Шкаф	1,00		94	Санузел	2,30		
11	Столовая	212,40		39	Палата	14,60		67	Холл (зона рекреации)	19,60		95	Кабинет УЗИ	17,20		
12	Кладовая хранения хлеба	4,30		40	Санузел	2,30		68	Холл (взрбовая зона)	31,80		96	Санузел	2,30		
13	Вент. камера	23,10		41	Шкаф	1,00		69	Пост м/с	17,00		97	Кабинет медсестры	13,50		
14	Лифт	3,80		42	Палата	16,00		70	Санузел	2,30		98	Санузел	2,30		
15	Переход	34,40		43	Санузел	2,30		71	Шкаф	1,00		99	Шкаф	1,00		
16	Лифтовой холл	10,80		44	Шкаф	1,00		72	Кабинет массажа	15,30		100	Инвентарная	11,10		
17	Лифт	4,20		45	Санитарная комната	15,70		73	Санузел	2,30		101	Санузел	2,30		
18	Лифт	4,20		46	Санузел	2,30		74	Шкаф	1,00		102	Тамбур	4,90		
19	Кабинет ЭКГ	15,10		47	Шкаф	1,00		75	Палата	14,60		103	Коридор	77,80		
20	Шкаф	1,00		48	Кабинет сестры-хозяйки	17,00		76	Санузел	2,30		104	Коридор	77,80		
21	Шкаф	1,00		49	Сестринская	15,00		77	Шкаф	1,00		105	Лестничная клетка	15,40		
22	Кабинет исследования функции дыхания	17,30		50	Санузел	2,30		78	Палата	15,60		106	Лестничная клетка	15,40		
23	Санузел	2,30		51	Шкаф	1,00		79	Санузел	2,30		107	Лестничная клетка	14,90		
24	Кабинет исследования СМАД холтер	7,00		52	Переход	13,20		80	Шкаф	1,00						
25	Санузел	2,30		53	Помещ. сбора отходов	3,40		81	Палата	17,30						
26	Шкаф	1,00		54	Инвентарная	2,30		82	Санузел	2,30						
27	Стерилизационная	19,30		55	Оргинаторская	18,70		83	Шкаф	1,00						
28	Боко-шлюз	16,00		56	Кабинет зав. отделением	16,00		84	Палата	15,60						
										Итого						
										1 328,70						

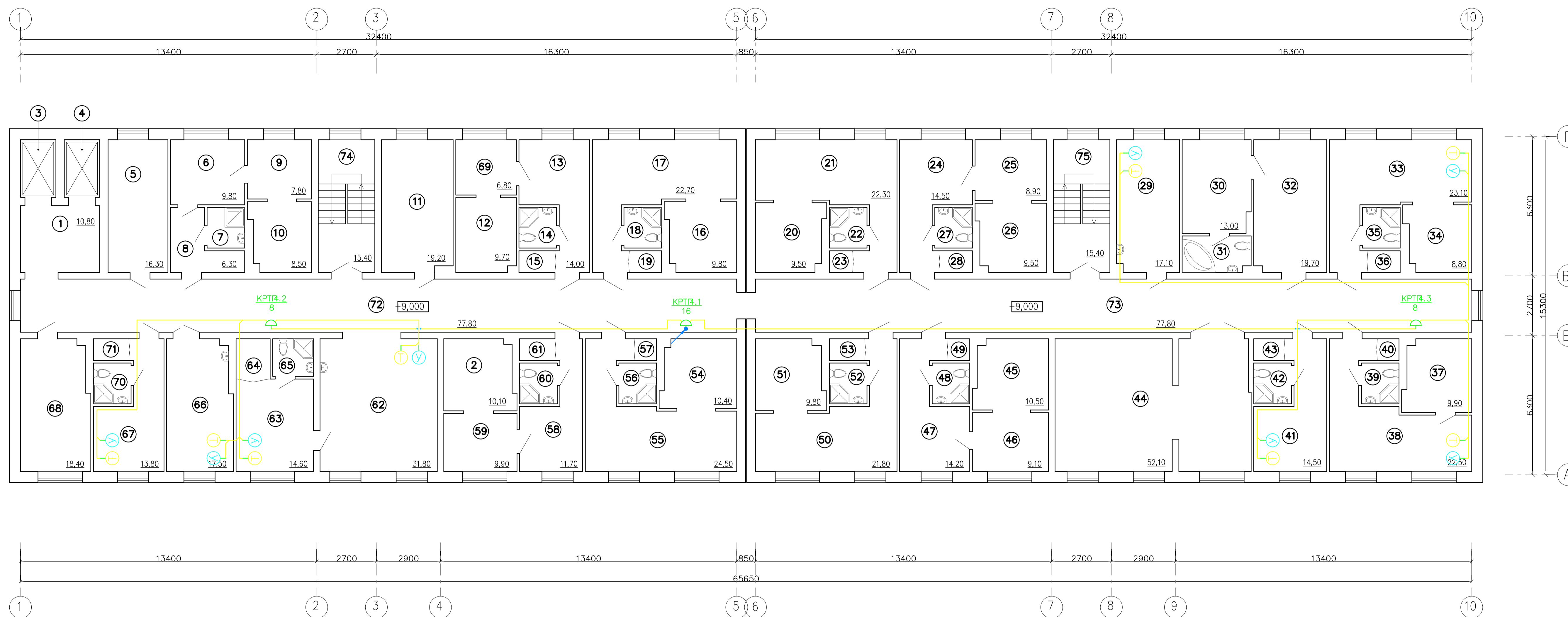
Изм.	№	Дата	Лист	№	Лист	№	Лист	№	Лист	№	Лист	№	Лист	№	Лист
ЯИАО, в. Назим, 107 км										Капитальный ремонт здания кабинета и пищеблока в. Назим					
План сети городской и учрежденческой связи 2-го этажа										Этажи		Лист			
Разработчик: Эльборнов										ПД		3			
ООО "Промвострой"															



Экспликация помещений 3-го этажа

Номер помещения	Наименование	Площадь м ²	Кат. помещения	Номер помещения	Наименование	Площадь м ²	Кат. помещения	Номер помещения	Наименование	Площадь м ²	Кат. помещения	Номер помещения	Наименование	Площадь м ²	Кат. помещения	
1	Лифтовый холл	10,80		27	Санузел	2,30		53	Холл	31,80		79	Палата	17,20		
2	Лифт	4,20		28	Шкаф	1,00		54	Процедурная	20,60		80	Санузел	2,30		
3	Лифт	4,20		29	Сестринская	15,70		55	Лестничная клетка	15,40		81	Палата	14,50		
4	Кабинет	16,30		30	Санузел	2,30		56	Лестничная клетка	15,40		82	Санузел	2,30		
5	Палата	17,40		31	Шкаф	1,00		57	Палата	16,30		83	Палата	16,30		
6	Санузел	2,30		32	Склад сестры-хозяйки	17,10		58	Санузел	2,30		84	Санузел	2,30		
7	Гардероб для спецодежды	14,70		33	Инвентарная	15,00		59	Палата	14,60		85	Коридор	77,80		
8	Санузел	2,30		34	Санузел	2,30		60	Санузел	2,30		86	Коридор	77,80		
9	Процедурная	19,40		35	Шкаф	1,00		61	Шкаф	1,00		Всего:		883,50		
10	Палата интенсивной терапии	13,70		36	Переход	13,20		62	Палата	15,60						
11	Санузел	2,30		37	Помещение сбора отходов	2,30		63	Санузел	2,30						
12	Помещение для сбора грязного белья	14,00		38	Комната персонала	18,20		64	Шкаф	1,00						
13	Палата	15,40		39	Шкаф	1,00		65	Палата	17,30						
14	Санузел	2,30		40	Ординаторская	15,00		66	Санузел	2,30						
15	Шкаф	1,00		41	Санузел	2,30		67	Шкаф	1,00						
16	Палата	16,00		42	Шкаф	1,00		68	Палата	15,60						
17	Санузел	2,30		43	Кабинет сестры-хозяйки	15,30		69	Санузел	2,30						
18	Палата	15,90		44	Санузел	2,30		70	Шкаф	1,00						
19	Санузел	2,30		45	Шкаф	1,00		71	Палата	13,30						
20	Шкаф	1,00		46	Кабинет старшей медсестры	15,10		72	Санузел	2,30						
21	Палата	16,60		47	Санузел	2,30		73	Шкаф	1,00						
22	Санузел	2,30		48	Шкаф	1,00		74	Палата	17,10						
23	Палата	14,60		49	Кабинет заведующего отделением	16,00		75	Санузел	2,30						
24	Санузел	2,30		50	Санузел	2,30		76	Холл (пост дежурной мед. сестры)	31,80						
25	Шкаф	1,00		51	Шкаф	1,00		77	Палата	18,20						
26	Палата	16,00		52	Пост дежурной мед. сестры	19,60		78	Санузел	2,30						

				ЯНАО, г. Надым, 107 км			
Изм.	Кол. вкл.	Лист	Всего	Погр.	Дата	Капитальный ремонт здания клиники и пищеблока г. Надым	
						Этаж	Лист
						ПД	4
Разработчик				ООО "Промгестрой"			
Выборщик				Формат А1			

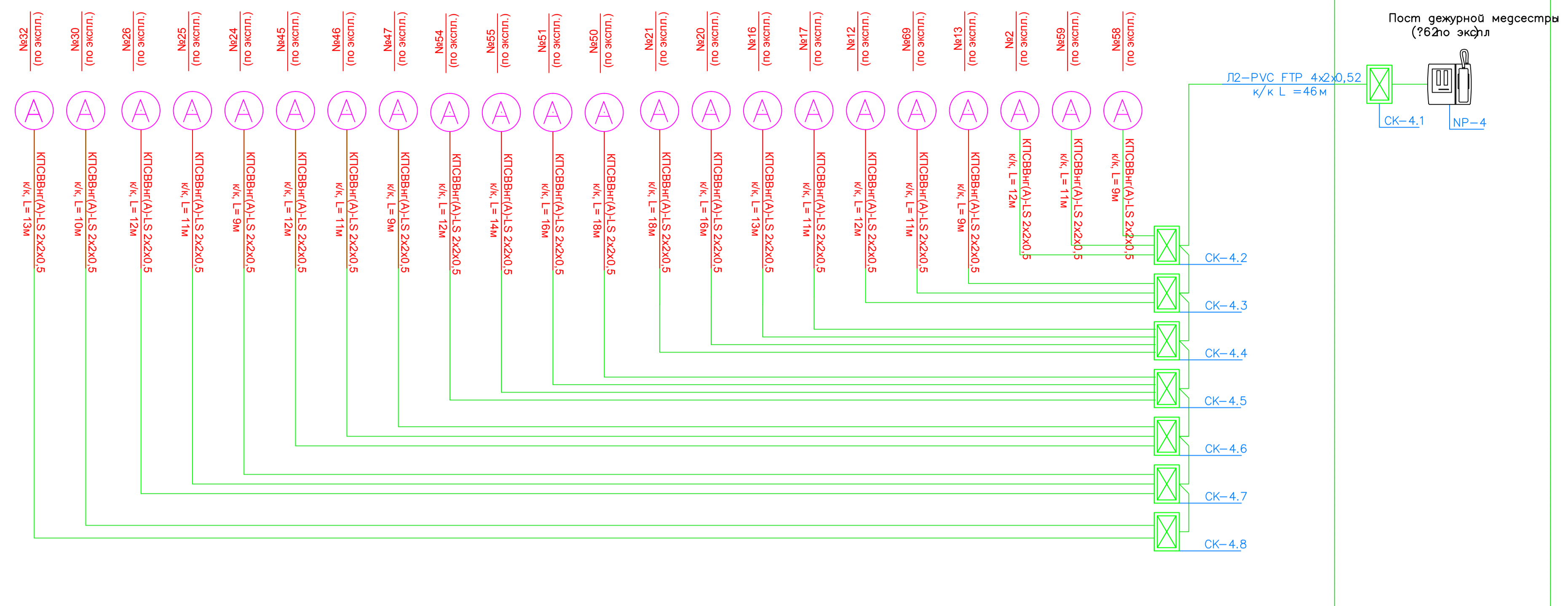


Экспликация помещений 4-го этажа

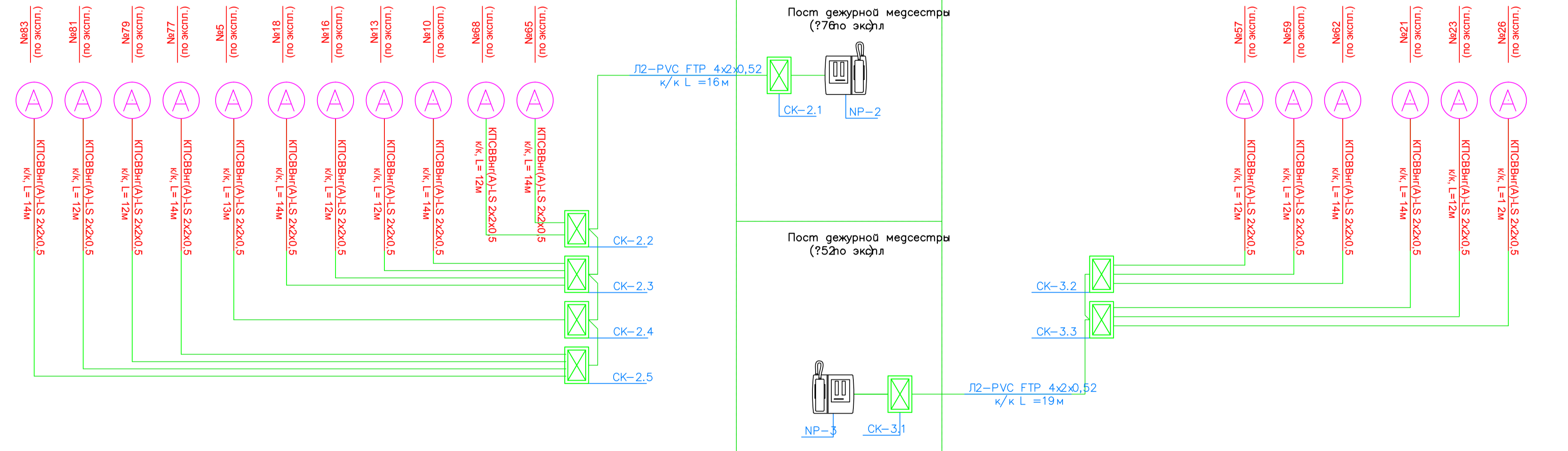
Номер помещения	Наименование	Площадь м ²	Кат. помещения	Номер помещения	Наименование	Площадь м ²	Кат. помещения	Номер помещения	Наименование	Площадь м ²	Кат. помещения
1	Лифтовый холл	10,80		27	Санузел	3,10		53	Шкаф	1,60	
2	Палата	10,10		28	Шкаф	1,40		54	Палата	11,00	
3	Лифт	4,20		29	Ординаторская	17,10		55	Палата	24,50	
4	Лифт	4,20		30	Палата	13,20		56	Санузел	3,10	
5	Постирочная	16,30		31	Санузел	5,00		57	Шкаф	1,00	
6	Помещение для сбора грязного белья	9,80		32	Палата	19,70		58	Палата	11,70	
7	Помещение для сбора отходов	3,10		33	Сестринская	23,10		59	Палата	9,90	
8	Помещение для сбора грязного белья	6,30		34	Комната разгрузки	8,80		60	Санузел	3,10	
9	Инвентарная	7,80		35	Санузел	3,10		61	Шкаф	1,60	
10	Инвентарная	8,50		36	Шкаф	1,40		62	Пост мед. сестры	31,80	
11	Гардероб для спец. одежды	19,20		37	Кладовая медикаментов	9,90		63	Кабинет мед. регистратора	14,60	
12	Палата	9,70		38	Кабинет старшей медсестры	22,50		64	Шкаф	2,80	
13	Палата	14,00		39	Санузел	3,10		65	Санузел	3,10	
14	Санузел	3,10		40	Шкаф	1,00		66	Процедурная	17,50	
15	Шкаф	1,40		41	Кабинет зав. отделением	14,50		67	Кабинет сестры-хозяйки	13,80	
16	Палата	9,80		42	Санузел	3,10		68	Кладовая чистового белья	18,40	
17	Палата	22,70		43	Шкаф	1,60		69	Палата	6,80	
18	Санузел	3,10		44	Зал ЛФК	52,10		70	Санузел	3,10	
19	Шкаф	1,40		45	Палата	10,50		71	Шкаф	1,60	
20	Палата	9,50		46	Палата	9,10		72	Коридор	77,80	
21	Палата	22,30		47	Палата	14,20		73	Коридор	77,80	
22	Санузел	3,10		48	Санузел	3,10		74	Лестничная клетка	15,40	
23	Шкаф	1,40		49	Шкаф	1,00		75	Лестничная клетка	15,40	
24	Палата	14,50		50	Палата	21,80					
25	Палата	8,90		51	Палата	9,80					
26	Палата	10,00		52	Санузел	3,10					
									Всего	878,90	

Изм.	№	Лист	№	Погр.	Дата	ЯНАО, г. Надым, 107 км			
						Капитальный ремонт здания клиники и пищеблока г. Надым	Этапия	Лист	Листов
						План сети городской и учрежденческой связи 4-го этажа	ПД	5	
Разработчик	Выборнов						ООО "Промгестрой"		
						Копировал	Формат А1		

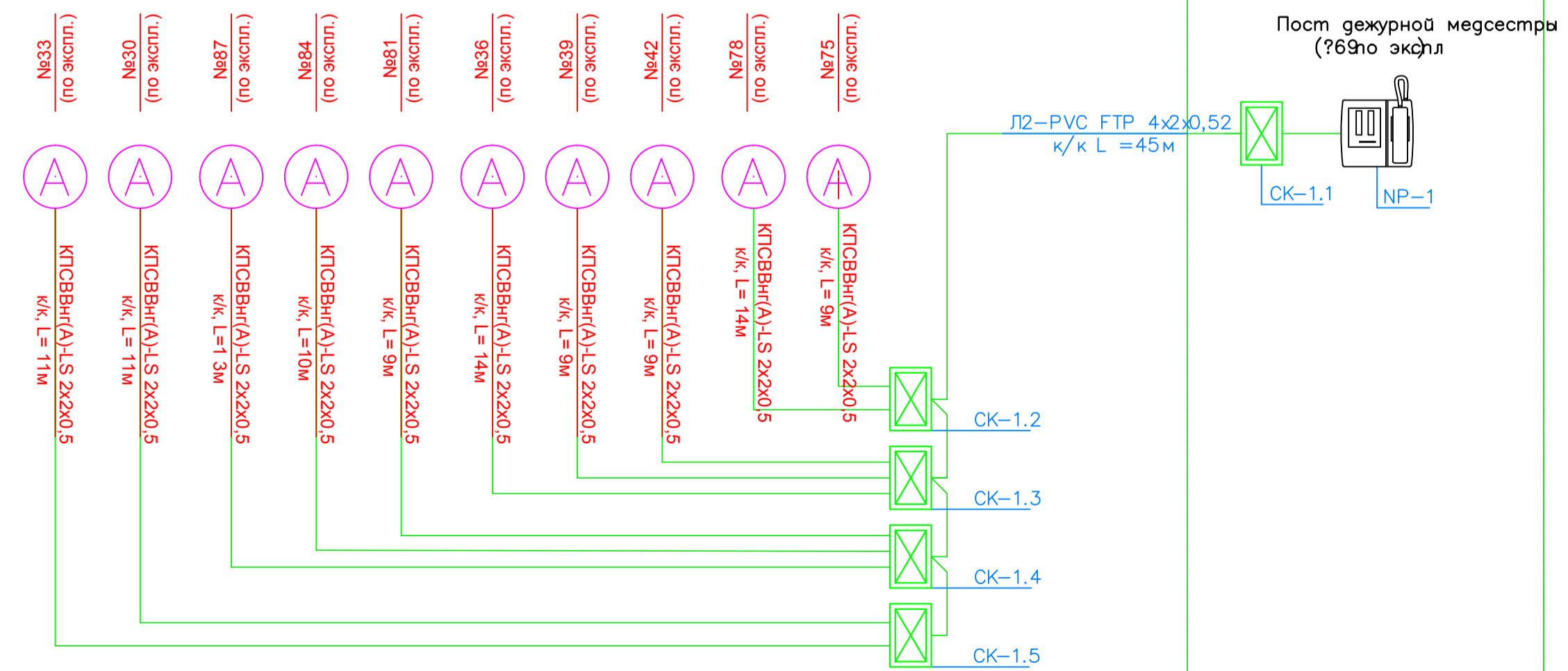
4-й этаж



3-й этаж



2-й этаж

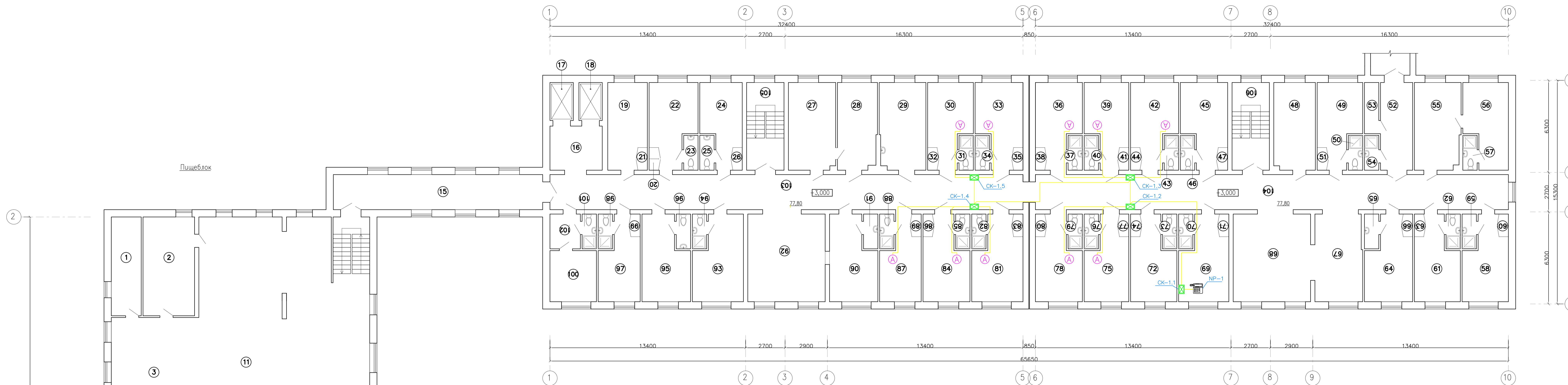


1-й этаж

УСЛОВНЫЕ ОБОЗНАЧЕНИЯ

- CK-1.1 - Системный контроллер ПК-3.06С
- NP-1 - Пульт медсестры NP-124.
- A - Громкоговорящее переговорно-вызывное устройство DR-201N.

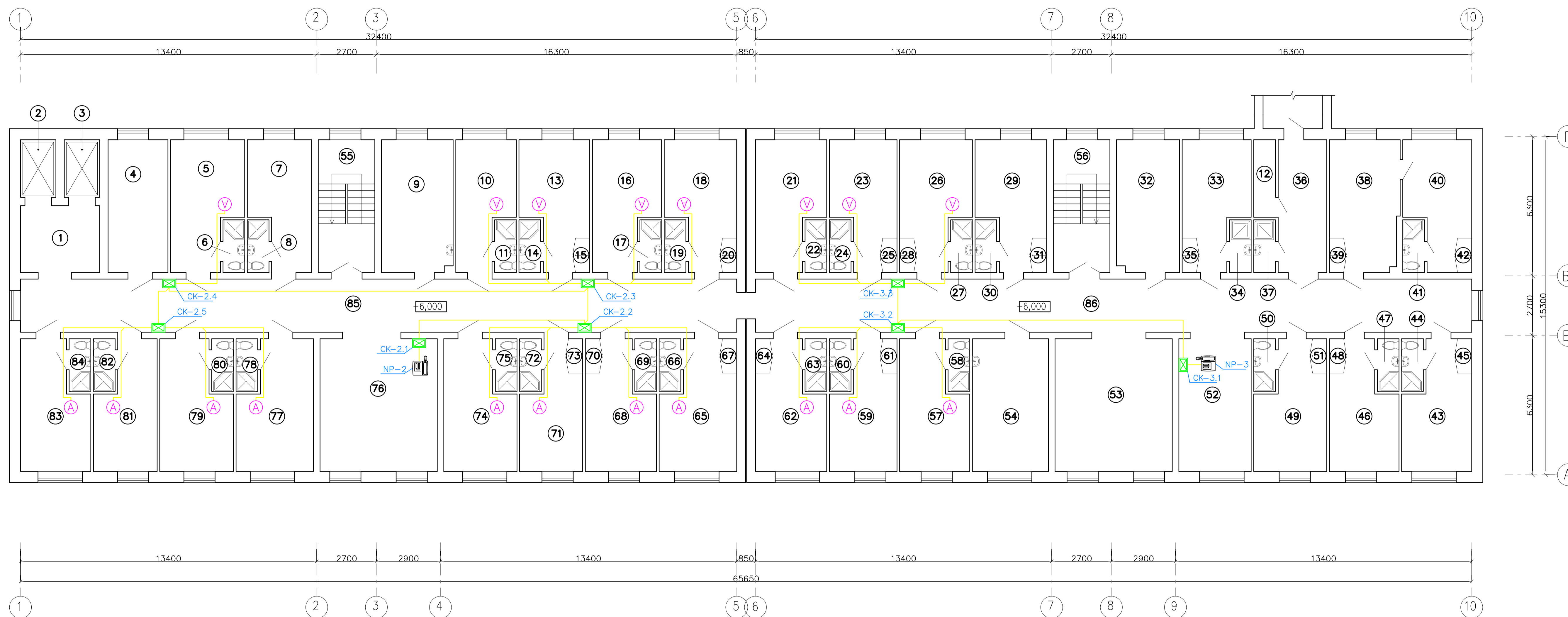
Изм.	Кол. экз.	Лист	№ экз.	Подп.	Датс	ЯНАО, г. Надым, 107 км			
						Капитальный ремонт здания клиники и пищеблока г. Надым	Этапия	Лист	Листов
							ПД	6	
Разработ	Выборков					Структурная схема сети полотной сигнализации.	ООО "Промгестрой"		
Копировал							Формат А1		



Экспликация помещений 2-го этажа

Номер помещения	Наименование	Площадь м²	Кат. помещения	Номер помещения	Наименование	Площадь м²	Кат. помещения	Номер помещения	Наименование	Площадь м²	Кат. помещения	Номер помещения	Наименование	Площадь м²	Кат. помещения	
1	Цех холодных закусок	13,80		29	Процедурная	18,80		57	Санузел	2,30		85	Санузел	2,30		
2	Моечная	23,90		30	Палата	15,00		58	Материальная кладовая чистого белья	1,00		86	Шкаф	1,00		
3	Кухня	47,60		31	Санузел	2,30		59	Подсобное	2,30		87	Палата	13,30		
4	Кабинет диетсестры	5,50		32	Шкаф	1,00		60	Шкаф	1,00		88	Санузел	2,30		
5	Кладовая суточного запаса продуктов	1,40		33	Палата	16,00		61	Кабинет старшей м/сестры	15,10		89	Шкаф	1,00		
6	Лифт	1,40		34	Санузел	2,30		62	Санузел	2,30		90	Буфетная	17,10		
7	Коридор	24,10		35	Шкаф	1,00		63	Шкаф	1,00		91	Подсобное	2,30		
8	Кабинет	17,90		36	Палата	15,60		64	Помещ. хранения медикаментов	16,00		92	Холл (прием пищи)	31,80		
9	Кабинет	6,80		37	Санузел	2,30		65	Подсобное	2,30		93	Оргинаторская	18,30		
10	Комната	5,00		38	Шкаф	1,00		66	Шкаф	1,00		94	Санузел	2,30		
11	Столовая	212,40		39	Палата	14,60		67	Холл (зона рекреации)	19,60		95	Кабинет УЗИ	17,20		
12	Кладовая хранения хлеба	4,30		40	Санузел	2,30		68	Холл (взрбовая зона)	31,80		96	Санузел	2,30		
13	Вент. камера	23,10		41	Шкаф	1,00		69	Пост м/с	17,00		97	Кабинет медсестры	13,50		
14	Лифт	3,80		42	Палата	16,00		70	Санузел	2,30		98	Санузел	2,30		
15	Переход	34,40		43	Санузел	2,30		71	Шкаф	1,00		99	Шкаф	1,00		
16	Лифтовой холл	10,80		44	Шкаф	1,00		72	Кабинет массажа	15,30		100	Инвентарная	11,10		
17	Лифт	4,20		45	Санитарная комната	15,70		73	Санузел	2,30		101	Санузел	2,30		
18	Лифт	4,20		46	Санузел	2,30		74	Шкаф	1,00		102	Тамбур	4,90		
19	Кабинет ЭКГ	15,10		47	Шкаф	1,00		75	Палата	14,60		103	Коридор	77,80		
20	Шкаф	1,00		48	Кабинет сестры-хозяйки	17,00		76	Санузел	2,30		104	Коридор	77,80		
21	Шкаф	1,00		49	Сестринская	15,00		77	Шкаф	1,00		105	Лестничная клетка	15,40		
22	Кабинет исследования функционального дыхания	17,30		50	Санузел	2,30		78	Палата	15,60		106	Лестничная клетка	15,40		
23	Санузел	2,30		51	Шкаф	1,00		79	Санузел	2,30		107	Лестничная клетка	14,90		
24	Кабинет исследования СМАД холтер	7,00		52	Переход	13,20		80	Шкаф	1,00						
25	Санузел	2,30		53	Помещ. сбора отходов	3,40		81	Палата	17,30						
26	Шкаф	1,00		54	Инвентарная	2,30		82	Санузел	2,30						
27	Стерилизационная	19,30		55	Оргинаторская	18,70		83	Шкаф	1,00						
28	Бокс-шляпатор	16,00		56	Кабинет зав. отделением	16,00		84	Палата	15,60						
										Итого:		1 328,70				

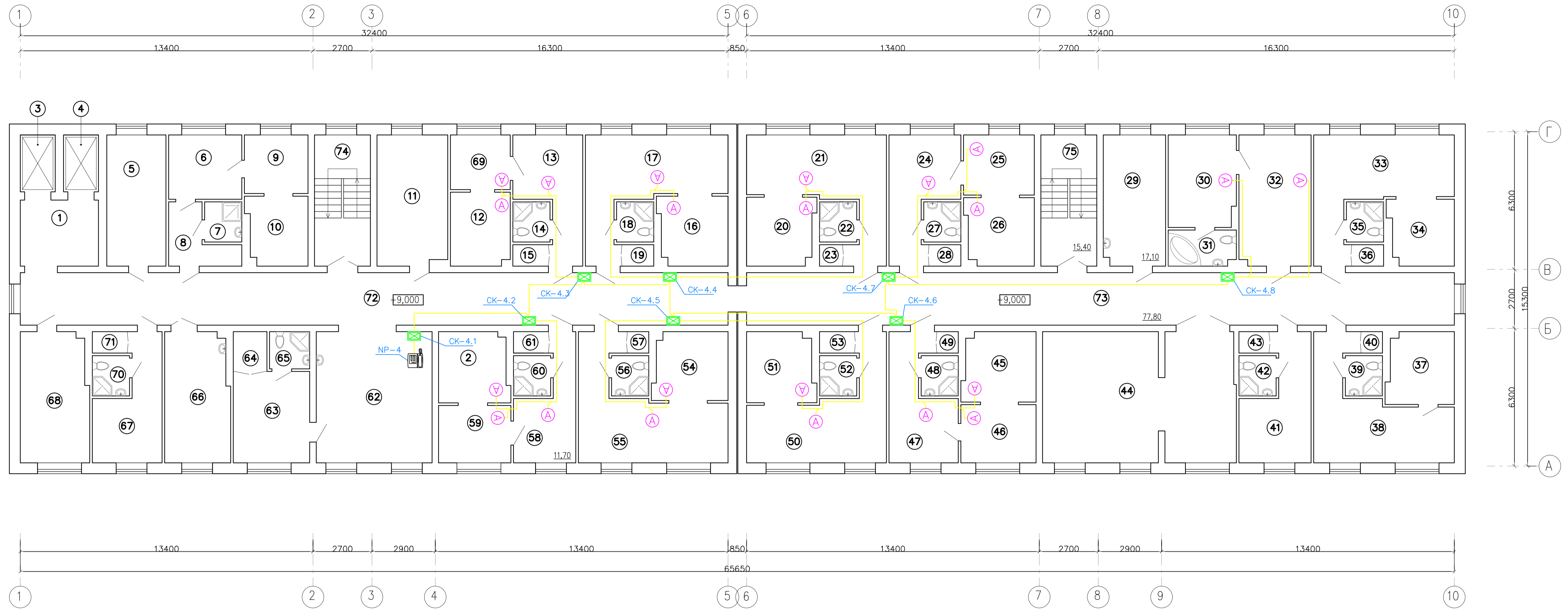
Изм.	Кол. экз.	Лист	№ экз.	Подп.	Дата	ЯНАО, г. Ноябрьск, 107 км
						Капитальный ремонт здания клиники в пищеблоке г. Ноябрьск
						План сети палатной сигнализации 2-го этажа
Разработчик	Льборнов					ООО "Промвострой"
						Этажи
						Лист
						7
						Листов



Экспликация помещений 3-го этажа

Номер помещения	Наименование	Площадь м²	Кат. помещения	Номер помещения	Наименование	Площадь м²	Кат. помещения	Номер помещения	Наименование	Площадь м²	Кат. помещения	Номер помещения	Наименование	Площадь м²	Кат. помещения	
1	Лифтовый холл	10,80		27	Санузел	2,30		53	Холл	31,80		79	Палата	17,20		
2	Лифт	4,20		28	Шкаф	1,00		54	Процедурная	20,60		80	Санузел	2,30		
3	Лифт	4,20		29	Сестринская	15,70		55	Лестничная клетка	15,40		81	Палата	14,50		
4	Кабинет	16,30		30	Санузел	2,30		56	Лестничная клетка	15,40		82	Санузел	2,30		
5	Палата	17,40		31	Шкаф	1,00		57	Палата	16,30		83	Палата	16,30		
6	Санузел	2,30		32	Склад сестры-хозяйки	17,10		58	Санузел	2,30		84	Санузел	2,30		
7	Гардероб для спецодежды	14,70		33	Инвентарная	15,00		59	Палата	14,60		85	Коридор	77,80		
8	Санузел	2,30		34	Санузел	2,30		60	Санузел	2,30		86	Коридор	77,80		
9	Процедурная	19,40		35	Шкаф	1,00		61	Шкаф	1,00		Всего:		883,50		
10	Палата интенсивной терапии	13,70		36	Переход	13,20		62	Палата	15,60						
11	Санузел	2,30		37	Помещение сбора отходов	2,30		63	Санузел	2,30						
12	Помещение для сбора грязного белья	14,00		38	Комната персонала	18,20		64	Шкаф	1,00						
13	Палата	15,40		39	Шкаф	1,00		65	Палата	17,30						
14	Санузел	2,30		40	Ординаторская	15,00		66	Санузел	2,30						
15	Шкаф	1,00		41	Санузел	2,30		67	Шкаф	1,00						
16	Палата	16,00		42	Шкаф	1,00		68	Палата	15,60						
17	Санузел	2,30		43	Кабинет сестры-хозяйки	15,30		69	Санузел	2,30						
18	Палата	15,90		44	Санузел	2,30		70	Шкаф	1,00						
19	Санузел	2,30		45	Шкаф	1,00		71	Палата	13,30						
20	Шкаф	1,00		46	Кабинет старшей медсестры	15,10		72	Санузел	2,30						
21	Палата	16,60		47	Санузел	2,30		73	Шкаф	1,00						
22	Санузел	2,30		48	Шкаф	1,00		74	Палата	17,10						
23	Палата	14,60		49	Кабинет заведующего отделением	16,00		75	Санузел	2,30						
24	Санузел	2,30		50	Санузел	2,30		76	Холл (пост дежурной мед. сестры)	31,80						
25	Шкаф	1,00		51	Шкаф	1,00		77	Палата	18,20						
26	Палата	16,00		52	Пост дежурной мед. сестры	19,60		78	Санузел	2,30						

Изм.	Кор.	Лист	В.	Погр.	Дата	ЯНАО, г. Надым, 107 км		
						Капитальный ремонт здания		
						клиники и пищеблока		
						г. Надым		
						Этаж	Лист	Листов
						ПД	8	
Разработчик	Выборков					План сети латентной сигнализации 3-го этажа		
						ООО "Промгестрой"		
Копировал						Формат А1		



Экспликация помещений 4-го этажа

Номер помещения	Наименование	Площадь м ²	Кат. помещения	Номер помещения	Наименование	Площадь м ²	Кат. помещения	Номер помещения	Наименование	Площадь м ²	Кат. помещения
1	Лифтовый холл	10,80		27	Санузел	3,10		53	Шкаф	1,60	
2	Палата	10,10		28	Шкаф	1,40		54	Палата	11,00	
3	Лифт	4,20		29	Ординаторская	17,10		55	Палата	24,50	
4	Лифт	4,20		30	Палата	13,20		56	Санузел	3,10	
5	Постирочная	16,30		31	Санузел	5,00		57	Шкаф	1,00	
6	Помещение для сбора грязного белья	8,00		32	Палата	19,70		58	Палата	11,70	
7	Помещение для сбора отходов	3,10		33	Сестринская	23,10		59	Палата	9,90	
8	Помещение для сбора грязного белья	8,00		34	Комната разгрузки	8,80		60	Санузел	3,10	
9	Инвентарная	7,80		35	Санузел	3,10		61	Шкаф	1,60	
10	Инвентарная	8,50		36	Шкаф	1,40		62	Пост мед. сестры	31,80	
11	Гардероб для спец. одежды	19,20		37	Кладовая медикаментов	9,90		63	Кабинет мед. регистратора	14,60	
12	Палата	9,70		38	Кабинет старшей медсестры	22,50		64	Шкаф	2,80	
13	Палата	14,00		39	Санузел	3,10		65	Санузел	3,10	
14	Санузел	3,10		40	Шкаф	1,00		66	Процедурная	17,50	
15	Шкаф	1,40		41	Кабинет зав. отделением	14,50		67	Кабинет сестры-хозяйки	13,80	
16	Палата	9,80		42	Санузел	3,10		68	Кладовая чистового белья	18,40	
17	Палата	22,70		43	Шкаф	1,60		69	Палата	6,80	
18	Санузел	3,10		44	Зал ЛФК	52,10		70	Санузел	3,10	
19	Шкаф	1,40		45	Палата	10,50		71	Шкаф	1,60	
20	Палата	9,50		46	Палата	9,10		72	Коридор	77,80	
21	Палата	22,30		47	Палата	14,20		73	Коридор	77,80	
22	Санузел	3,10		48	Санузел	3,10		74	Лестничная клетка	15,40	
23	Шкаф	1,40		49	Шкаф	1,00		75	Лестничная клетка	15,40	
24	Палата	14,50		50	Палата	21,80					
25	Палата	8,90		51	Палата	9,80					
26	Палата	10,00		52	Санузел	3,10					
Всего										878,90	

Изм.	Кор.	Лист	Арх.	Прогр.	Дата	ЯНАО, г. Надым, 107 км		
						Капитальный ремонт здания клиники и пищеблока г. Надым		
						Этажи	Лист	Листов
						ПД	9	
Разработ.	Выборнов					План сети пожарной сигнализации 4-го этажа		
						ООО "Промгестрой"		