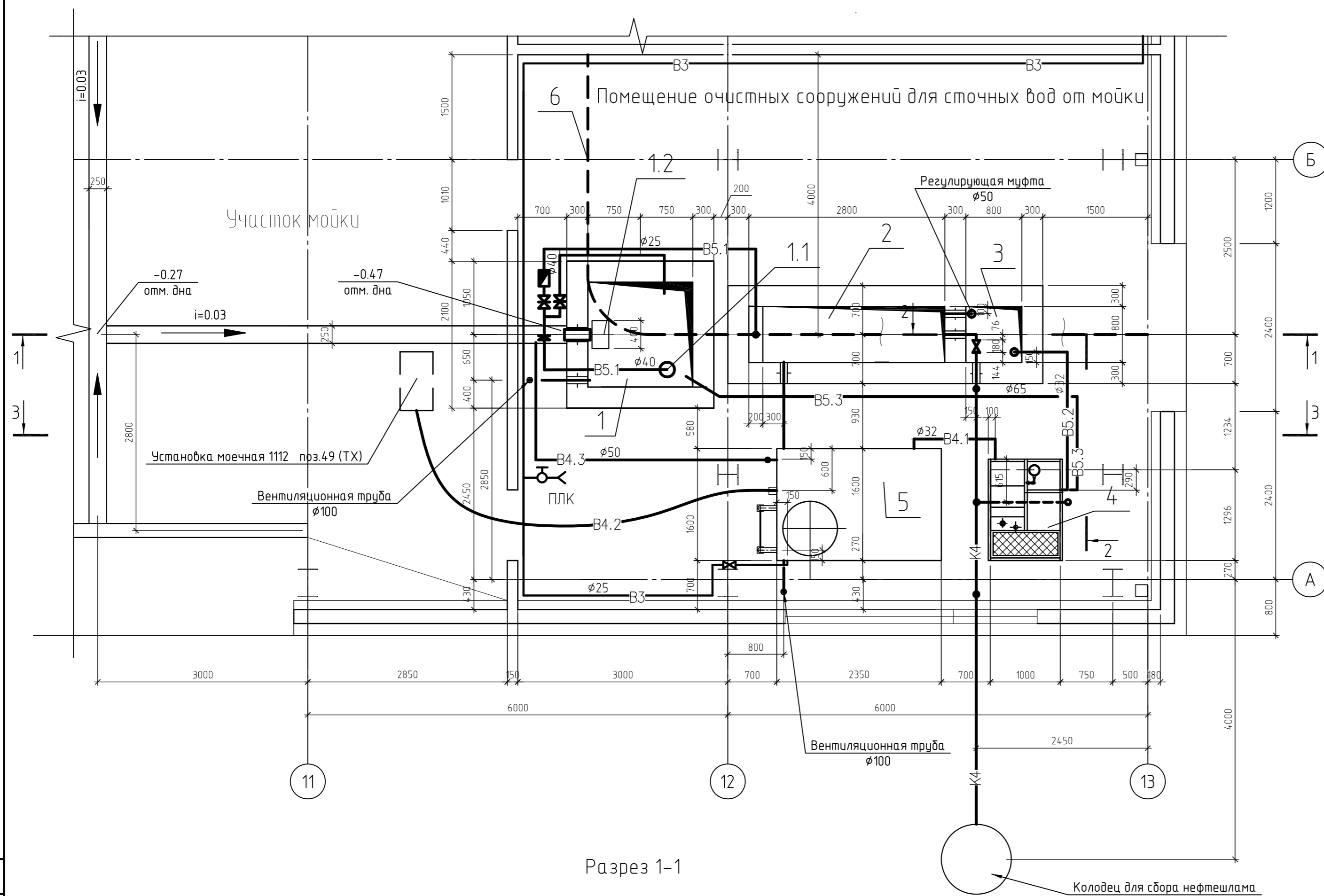
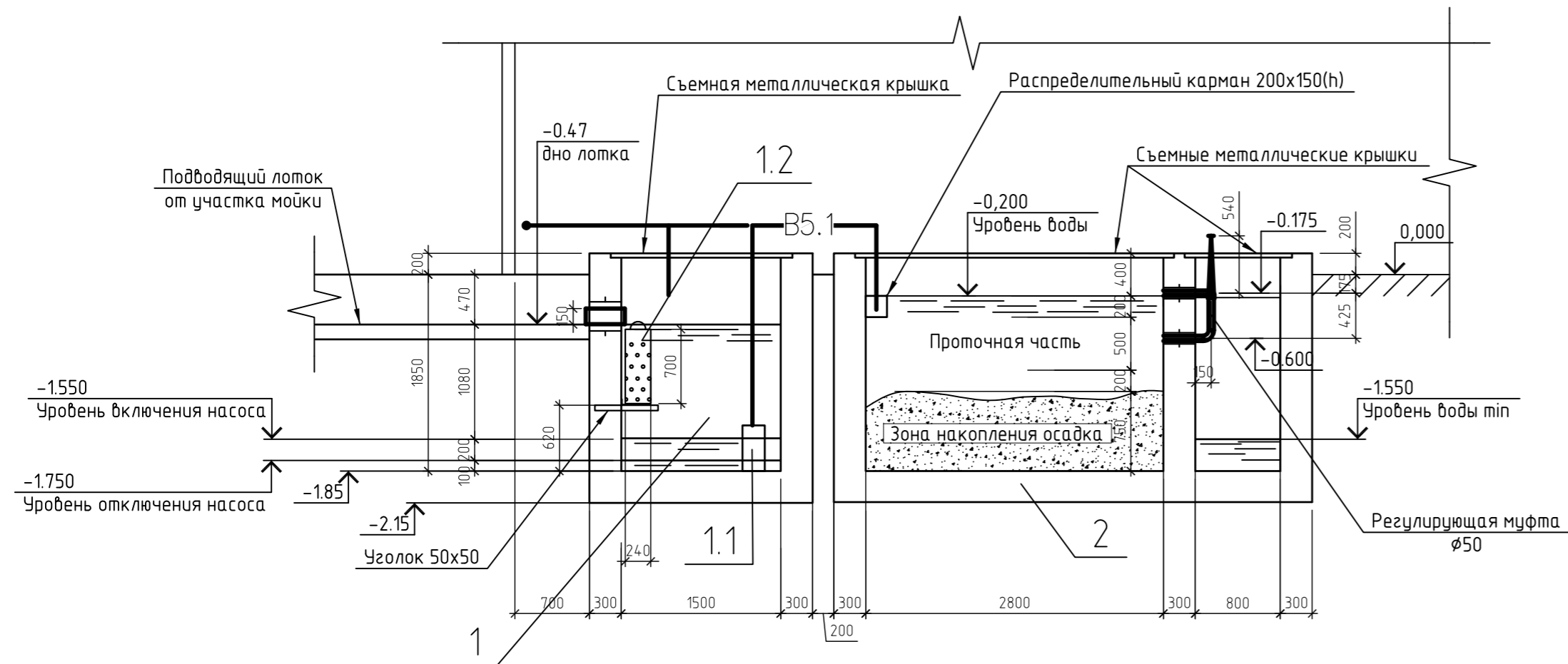


План



Разрез 1-1



Спецификация оборудования

Поз.	Обозначение	Наименование	Кол.	Масса, ед., кг	Примечание
1		Приемный резервуар V=3,1м ³	1		см. черт. КЖ
1.1		Насос ГНОМ-10-10, N=1.2кВт	2		1раб/1рез. на складе
1.2	НСО, М694-02	Приемный контейнер решетчатый	1	16.5	м.п. 902-1-133.88
2		Горизонтальный отстойник	1		см. черт. КЖ
3		Сборная емкость	1		см. черт. КЖ
4	ЗАО "Техносфера"	Установка Поток 1, q=1м ³ /ч N=1.2КВт	1	900	с водой 3200кг
5	НСО, А16В 099. 001-05, серия 5.904-43	Емкость чистой воды V=5м ³	1	670	с водой 5670кг
6		Таль ручная грузоподъемностью 0.5т	1		

Экспликация трубопроводов

- V4.1 - Подача очищенной воды в емкость чистой воды
- V4.2 - Подача очищенной воды на мойку
- V4.3 - Перелив резервуара чистой воды
- V5.1 - Подача загрязненной воды из приемного резервуара на очистку в горизонтальный отстойник
- V5.2 - Подача отстоянной воды на доочистку
- V5.3 - Сброс воды от промывки фильтра
- K4 - Сброс нефтешлама в накопитель

Изм.	Кол. уч.	Лист	№ док.	Подп.	Дата	Стадия	Лист	Листов
Разраб.		Курбацкий			04.14	Р	7	

Площадка №2.
Золотоизвлекательная фабрика
Гараж для обслуживания горной техники.
Очистные сооружения для сточных вод от мойки
План. Разрез 1-1.