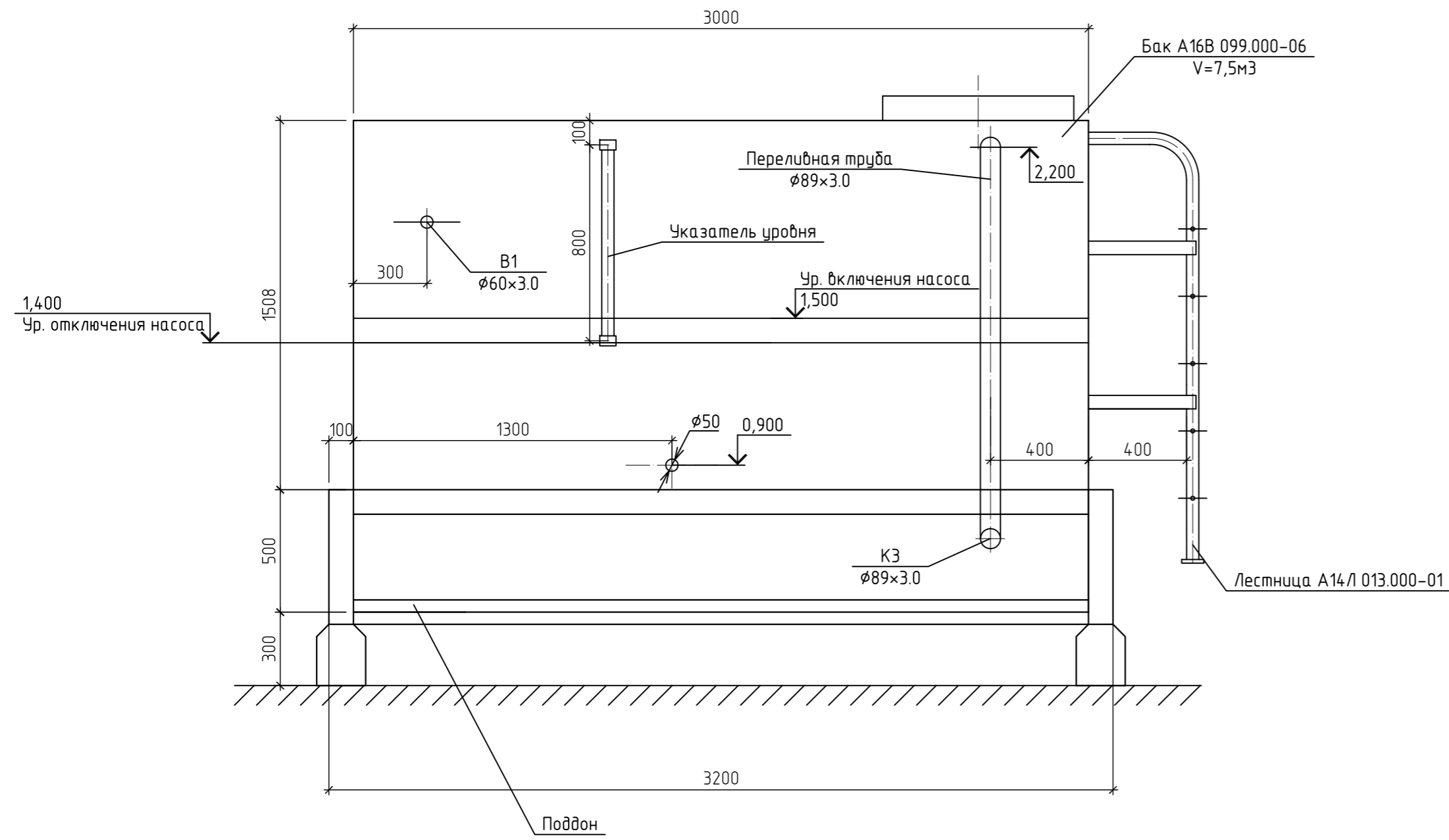
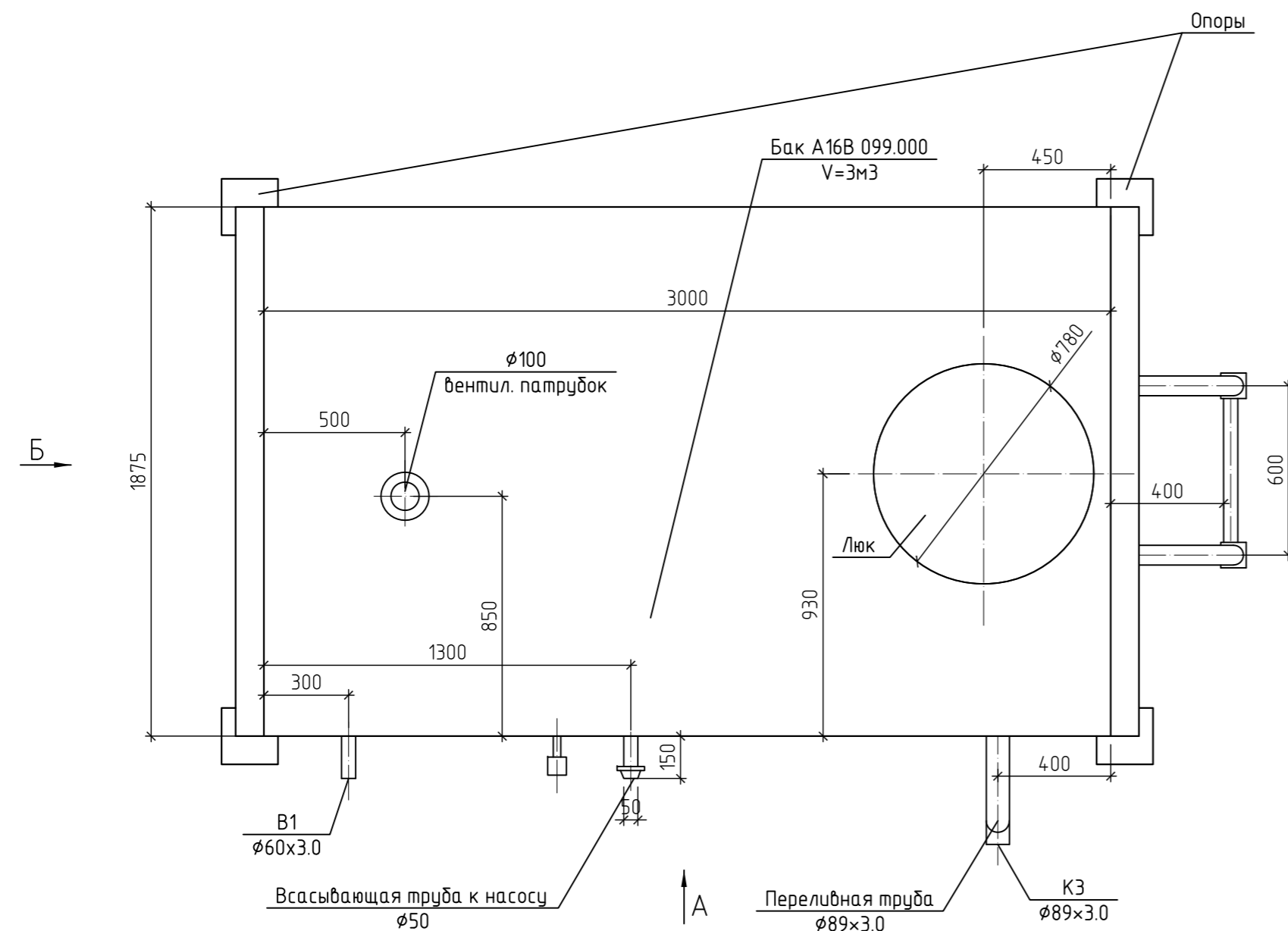
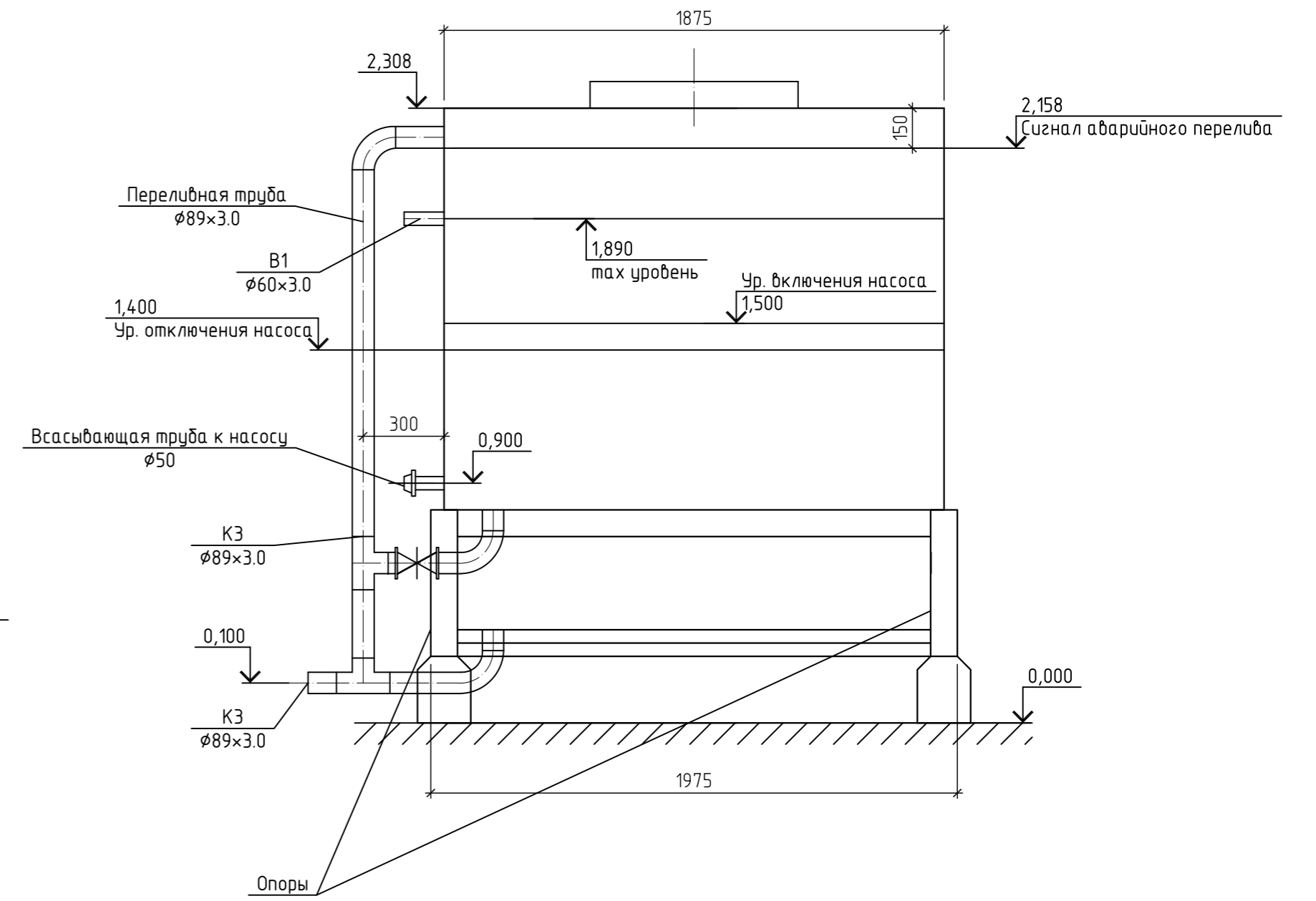


# Бак для хранения питьевой воды V=7,5м<sup>3</sup>

## Вид А



## Вид Б



### Примечание:

- 1) Бак выполняется по серии 5.904-43.
- 2) Опора и поддон под бак являются нестандартными конструкциями для которых необходима разработка конструкторской документации по отдельному договору.

Изм.	Кол.уч.	Лист	№ док.	Подп.	Дата	Стадия	Лист	Листов
Разраб.		Курбацкий				Участок десорбции и электролиза	Р	10
Бак для хранения питьевой воды V=7,5м <sup>3</sup>								
План; Вид А; Вид Б.								