

ВЕДОМОСТЬ РАБОЧИХ ЧЕРТЕЖЕЙ ОСНОВНОГО КОМПЛЕКТА

ЛИСТ	НАИМЕНОВАНИЕ	ПРИМЕЧАНИЕ
1	Общие данные	
2	План 1 этажа	
3	План 2 этажа	
4	План чердака План кровли	
5	Спецификация заполнения оконных и дверных проемов	
6	Разрез 1-1	
7	Разрез 2-2	
8	Разрез 3-3	
9	План расстановки мебели 1 этаж	
10	План расстановки мебели 2 этаж	
11	Фасады: Г-А, 4-1, А-Г	
12	Фасад 4-1. Ведомость отделки фасадов	
13	Ведомость отделки помещений	
14	Экспликация полов	
15	Лестница	

ВЕДОМОСТЬ ССЫЛОЧНЫХ И ПРИЛАГАЕМЫХ ДОКУМЕНТОВ

ОБОЗНАЧЕНИЕ	НАИМЕНОВАНИЕ	ПРИМЕЧАНИЕ
	ССЫЛОЧНЫЕ ДОКУМЕНТЫ	
ГОСТ 6629-88	Двери деревянные внутренние	
ГОСТ 30674-99	Блоки оконные из поливинилхлоридных профилей	
ГОСТ 30970-2002	Двери из поливинилхлоридных профилей	
	ПРИЛАГАЕМЫЕ ДОКУМЕНТЫ	

ТЕХНИКО-ЭКОНОМИЧЕСКИЕ ПОКАЗАТЕЛИ

ПОКАЗАТЕЛИ ПО БАНЕ ОБЪЕМНО-ПЛАНИРОВОЧНЫЕ	Наименование	КОЛИЧЕСТВО
	АБСОЛЮТНОЕ ЗНАЧЕНИЕ ОТМЕТКИ 0.000	—
	ПЛОЩАДЬ УЧАСТКА, м2	—
	ПЛОЩАДЬ ЗАСТРОЙКИ ЗДАНИЯ, м2	86.15
	СТРОИТЕЛЬНЫЙ ОБЪЕМ, м3	483.40
	ПЛОЩАДЬ ЖИЛОГО ЗДАНИЯ, м2 :	128.90
	в том числе ПЛОЩАДЬ 1 ЭТАЖА, м2	63.05
	в том числе ПЛОЩАДЬ 2 ЭТАЖА, м2	65.85
	ОБЩАЯ ПЛОЩАДЬ, м2	115.15
	ЖИЛАЯ ПЛОЩАДЬ, м2	74.75
	ПЛОЩАДЬ ЛЕТНИХ ПОМЕЩЕНИЙ* (ЧЕРДАК), м2	20.80
	ПЛОЩАДЬ ОТАПЛИВАЕМЫХ ПОМЕЩЕНИЙ, м2	115.15

* Помещения без отопления .

** Показатели в соответствии с Приказом Минэкономразвития РФ от 30.09.2011г. N 531

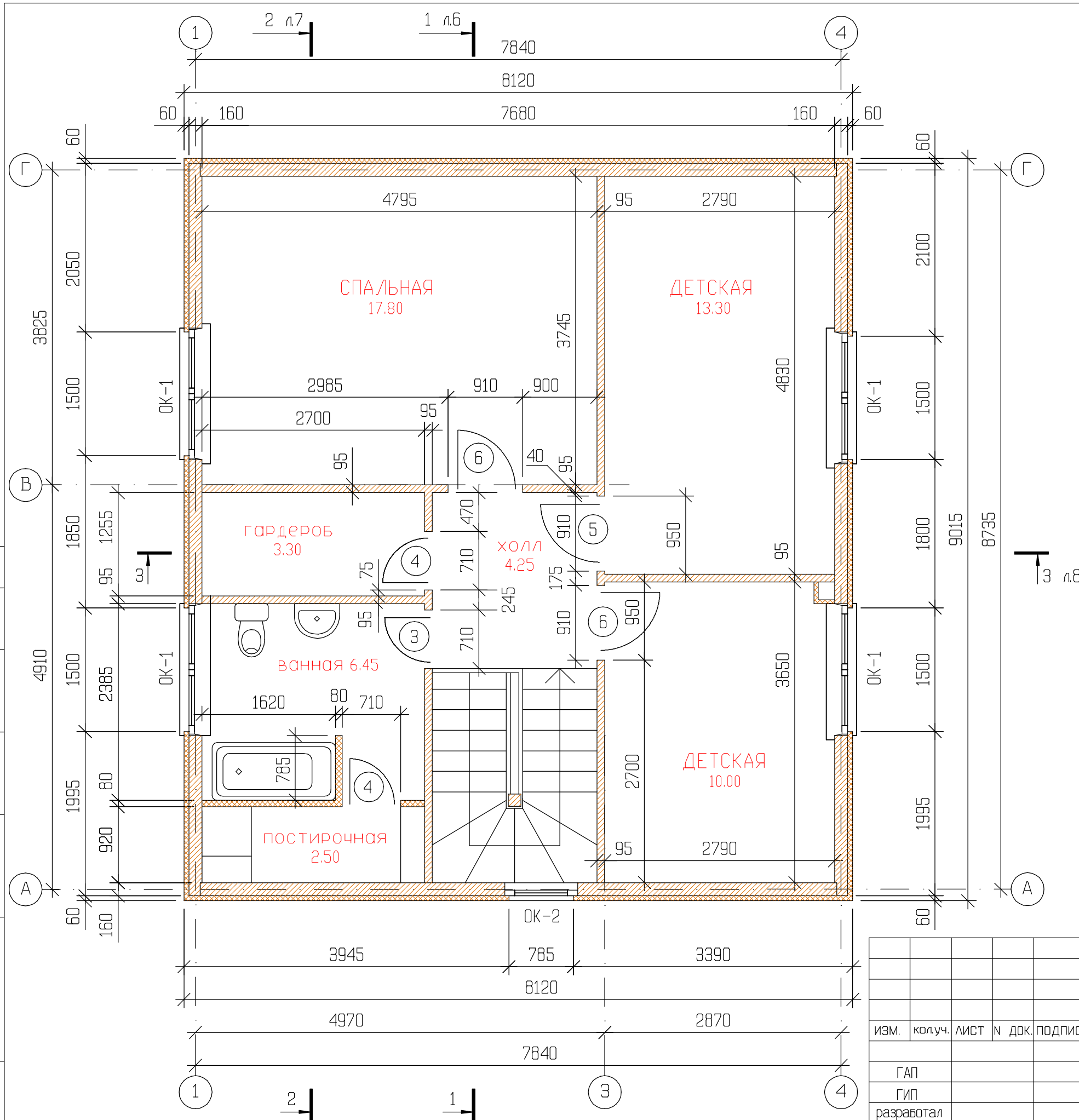
Общие указания

- 1.1 Рабочая документация выполнена на основании эскизного проекта
- 1.2 Район строительства -
- 1.3 Расчетная температура наружного воздуха по СНиП 23-01-99:
 - а) средняя наиболее холодных суток -32 С
 - б) средняя наиболее холодной пятидневки -28 С
- 1.4 Расчетные и нормативные нагрузки по СП 20.13330.2011 (СНиП 2.01.07-85)
 - а) расчетная снеговая - 180 кг/м²
 - б) нормативная ветровая - 23 кг/м²
- 1.5 Зона влажности - нормальная
- 1.6 За относительную отм. 0.000 принят уровень чистого пола первого этажа.
- 1.7 Уровень ответственности - нормальный
- 1.8 Класс функциональной пожарной опасности Ф1.4
- 1.9 Степень огнестойкости - V

						Одноквартирный жилой дом		
ИЗМ.	КОЛУЧ.	ЛИСТ	№ ДОК.	ПОДПИСЬ	ДАТА			
						СТАДИЯ	ЛИСТ	ЛИСТОВ
						Р	1	15
						Общие данные		

Согласовано:

Ив.№ подл. Подпись и дата Взам. инв.№



Спецификация заполнения оконных и дверных проемов см. л.5

						Одноквартирный жилой дом		
ИЗМ.	КОЛУЧ.	ЛИСТ	№ ДОК.	ПОДПИСЬ	ДАТА	СТАДИЯ	ЛИСТ	ЛИСТОВ
						Р	3	
ГАП ГИП разработал Н. контр.						ПЛАН 2 ЭТАЖА		

Формат: А3

Спецификация заполнения оконных и дверных проемов

Позиция	Обозначение	Наименование	Количество :				Масса ед.,кг.	Примечание
			1 этаж	2 этаж	чердак	Всего		
Оконные блоки								
ОК-1	Оконный блок из ПВХ профиля инд-ый	ОП В2 1510-1560 ГОСТ 30674-99*	4	4	-	8		
	Подоконная плита ГОСТ 8242-88	ПД-1-34x200x1560-ГОСТ 8242-88	4	4	-	8		
ОК-2	Оконный блок из ПВХ профиля инд-ый	ОП В2 790-845 ГОСТ 30674-99	-	1	-	1		
	Подоконная плита ГОСТ 8242-88	ПД-1-34x200x845 ГОСТ 8242-88	-	1	-	1		
ОК-3	Оконный блок с жалюзийной решеткой	ОП 940-1800	-	-	2	2		
Дверные блоки								
1	Индивидуальное изготовление	ДН 22-10	1	-	-	1		
2	серия 1.136.5-19	ДН 21-10	1	-	-	1		
3	серия 1.136-10	ДГ 21-7Л	-	1	-	1		
4	серия 1.136-10	ДГ 21-7	2	2	-	4		
5	серия 1.136-10	ДГ 21-9Л	1	1	-	2		
6	серия 1.136-10	ДГ 21-9	1	2	-	3		
7	серия 1.136-10	ДГ 21-13	1	-	-	1		
8	серия 1.136.5-19	ДЛ 6-9	-	-	1	1		

* ОП - оконный блок из ПВХ профилей, В2 - класс изделия по показателю приведенного сопротивления теплопередаче не менее 0,54·°м С/Вт, высота-ширина.

Перед изготовлением дверных и оконных блоков выполнить съемку фактических проемов. Блоки изготовить с учетом обмеров.

Перед изготовлением дверных и оконных блоков рабочие чертежи подрядчика согласовать с автором проекта.

В оконных блоках предусмотреть фиксаторы и клапана для проветривания.

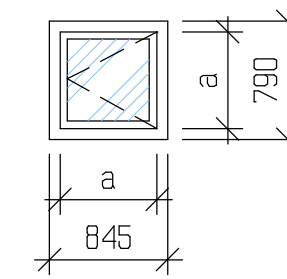
Рисунок окон дан по наружной стороне окна. Пунктиром обозначено открывание во внутрь.

Комплектацию и вид дверной фурнитуры (ручки, петли, замки, задвижки и пр.) определяет заказчик.

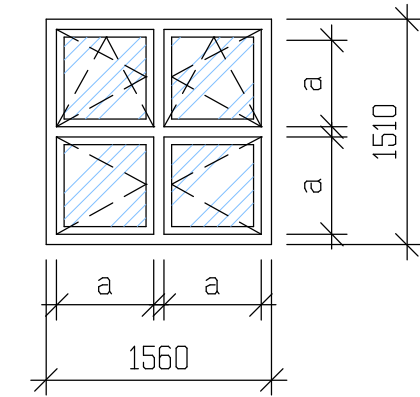
Для окон предусмотреть сливы наружные из оцинкованной стали с верхним полимерным покрытием

Окна устанавливать по ГОСТ 30971-2002"Швы монтажные узлов примыканий оконных блоков к стеновым проемам"

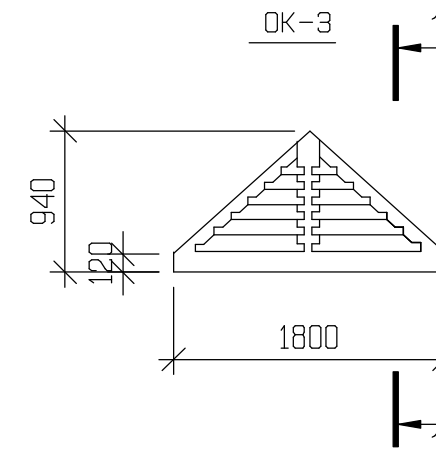
ОК-2



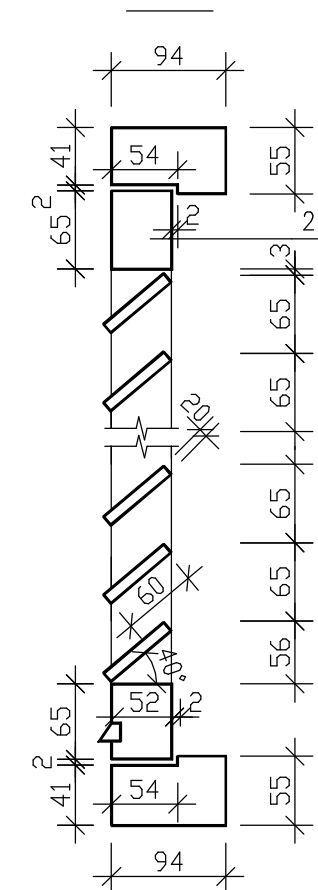
ОК-1



ОК-3



1-1

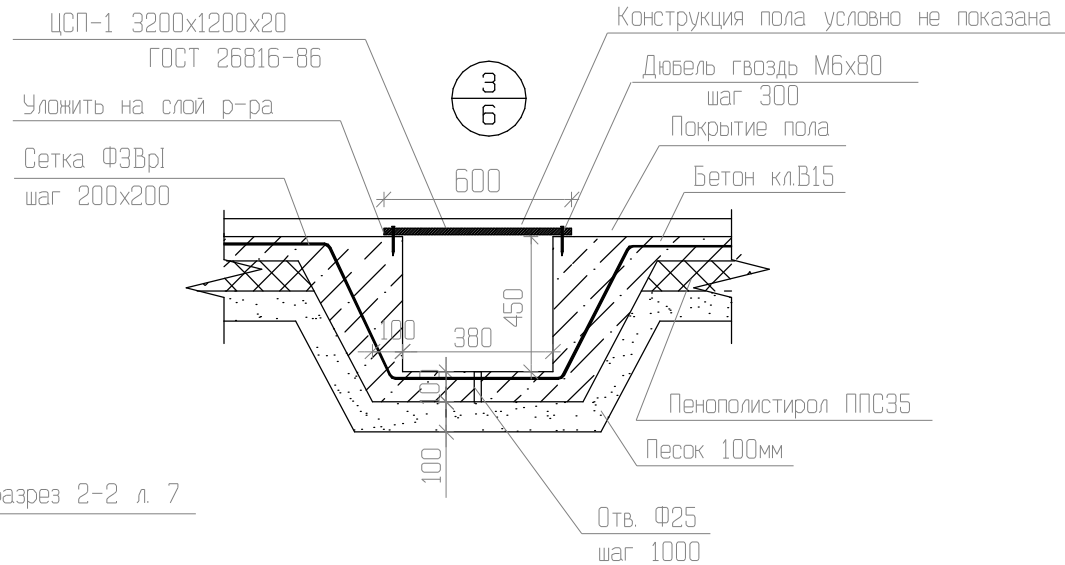


С О Г Л А С О В А Н О :

И.нв.Н подл. Подпись и дата Взам. инв.Н

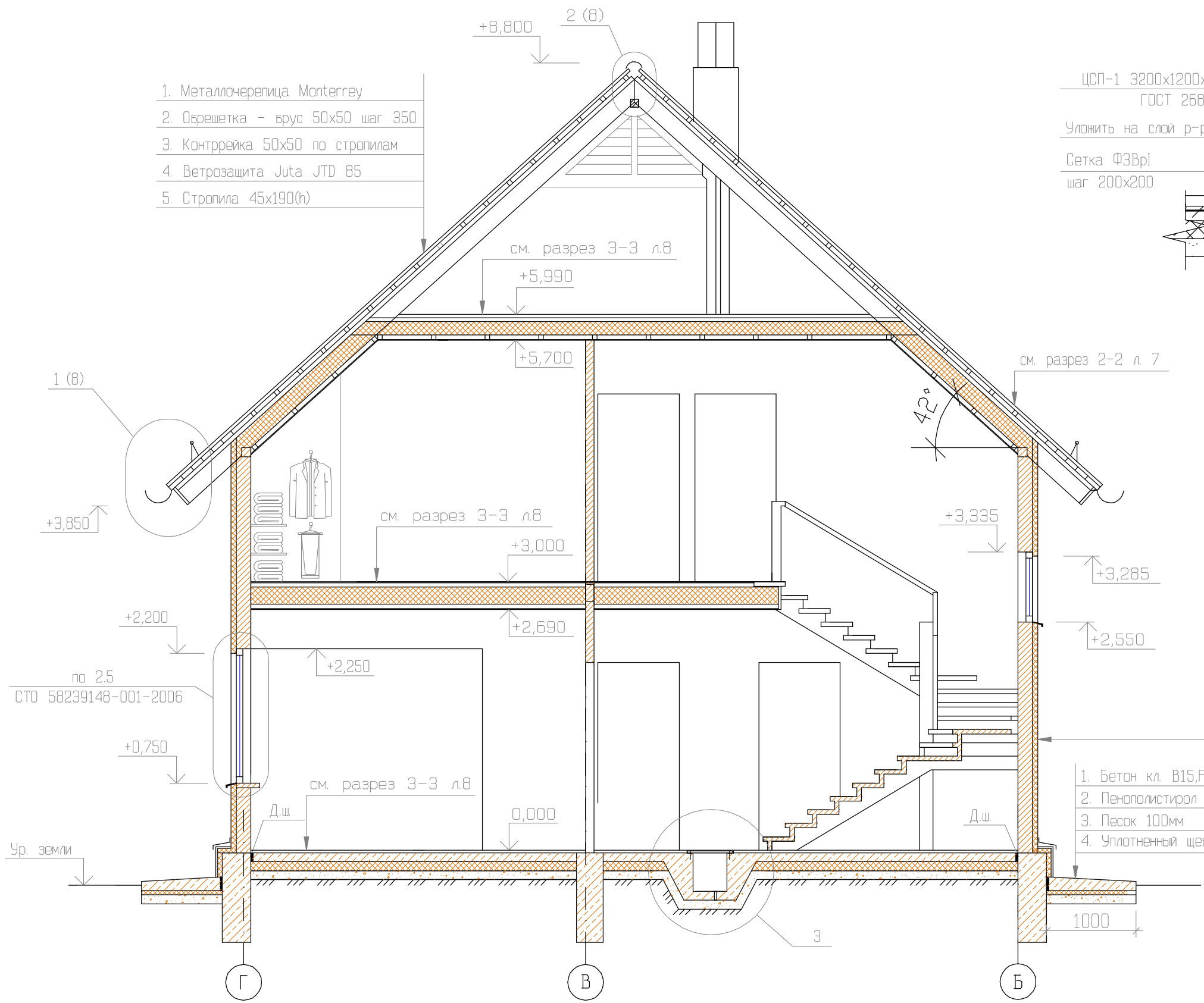
						Одноквартирный жилой дом		
ИЗМ.	кол.уч.	ЛИСТ	ИЗ ДОК.	ПОДПИСЬ	ДАТА	СТАДИЯ	ЛИСТ	ЛИСТОВ
						Р	5	
ГАП						Спецификация заполнения оконных и дверных проемов		
ГИП								
разработал Н. контр.								

1. Металлочерепица Monterrey
2. Обрешетка - брус 50x50 шаг 350
3. Контррейка 50x50 по стропилам
4. Ветрозащита Juta JTD 85
5. Стропила 45x190(h)



1. Штукатурка по системе Ceresit WM
2. Утеплитель Евро Фасад - 100мм
3. Панель МХМ - 160мм
4. Облицовка ГКЛ 12.5мм

1. Бетон кл. В15, F75, поверхность заармировать
2. Пенополистирол ППС35-Р-Б 900x1000x50мм
3. Песок 100мм
4. Уплотненный щебнем грунт

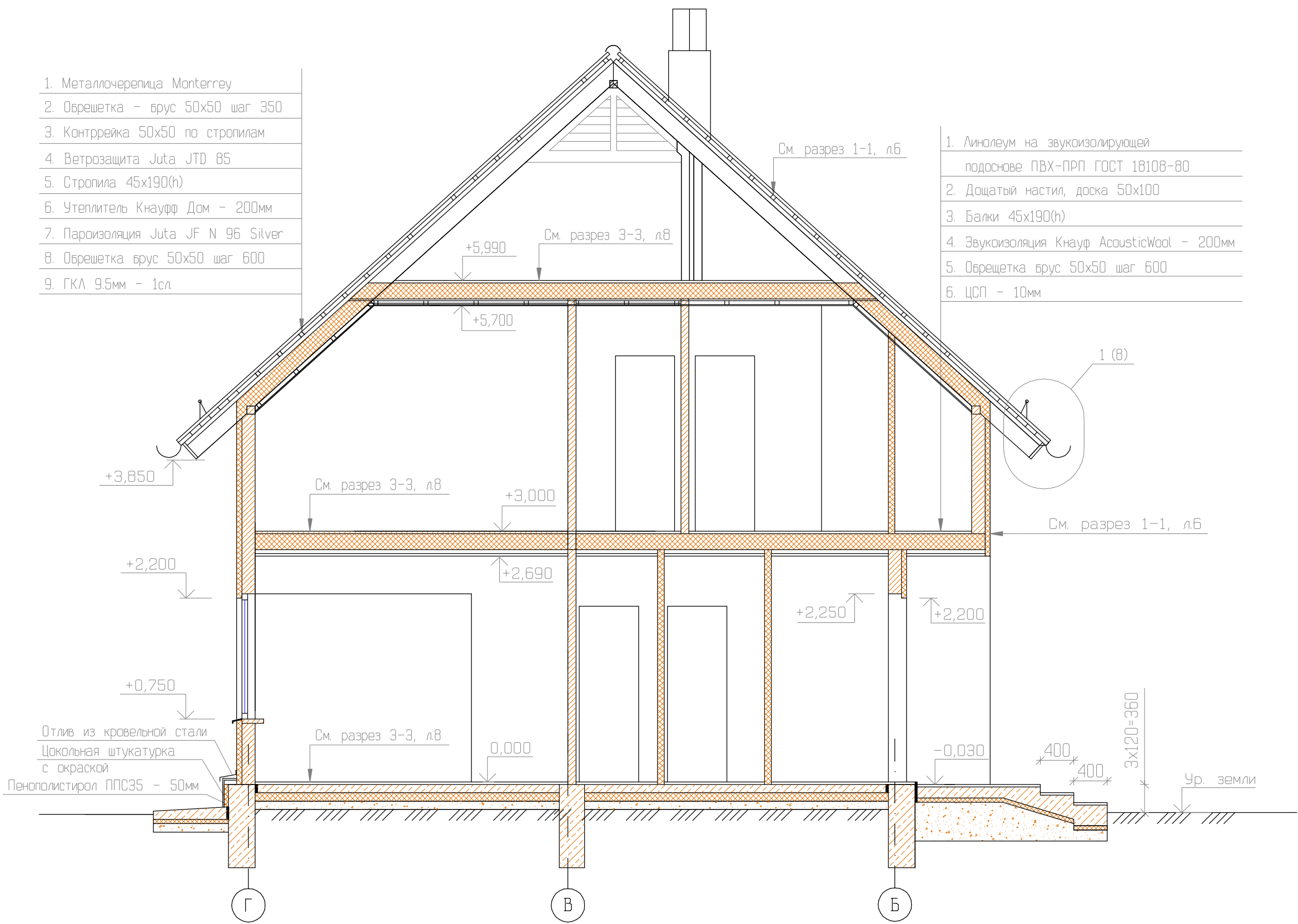


Согласовано:			
И.н.в.Н	Подпись и дата	Взам. инв.Н	

Одноквартирный жилой дом						
ИЗМ.	колуч.	ЛИСТ	№ ДОК.	ПОДПИСЬ	ДАТА	
ГАП						
ГИП						
разработал						
Н. контр.						
				СТАДИЯ	ЛИСТ	ЛИСТОВ
				Р	6	
Разрез 1-1						

1. Металлочерепица Monterrey
2. Обрешетка - брус 50x50 шаг 350
3. Контррейка 50x50 по стропилам
4. Ветрозащита Juta JTD 85
5. Стропила 45x190(h)
6. Утеплитель Кнауф Дом - 200мм
7. Пароизоляция Juta JF N 96 Silver
8. Обрешетка брус 50x50 шаг 600
9. ГКЛ 9.5мм - 1сл.

1. Линолеум на звукоизолирующей подоснове ПВХ-ПРП ГОСТ 18108-80
2. Дощатый настил, доска 50x100
3. Балки 45x190(h)
4. Звукоизоляция Кнауф AcousticWool - 200мм
5. Обрешетка брус 50x50 шаг 600
6. ЦСП - 10мм

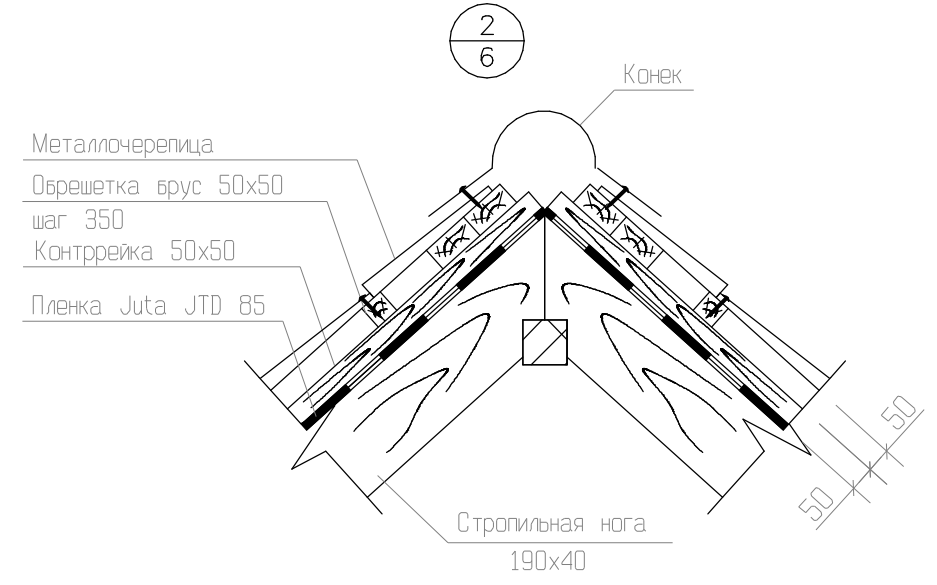
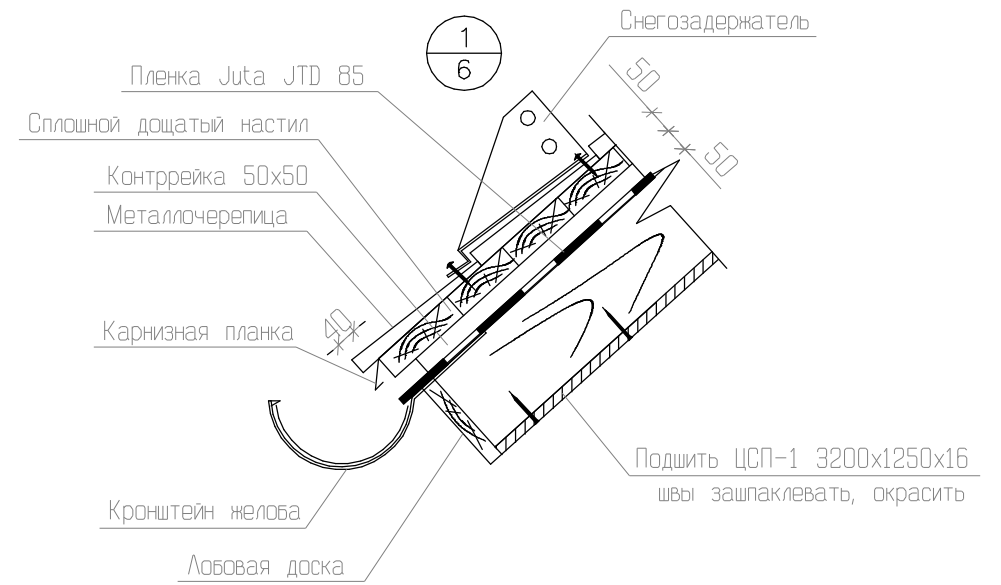
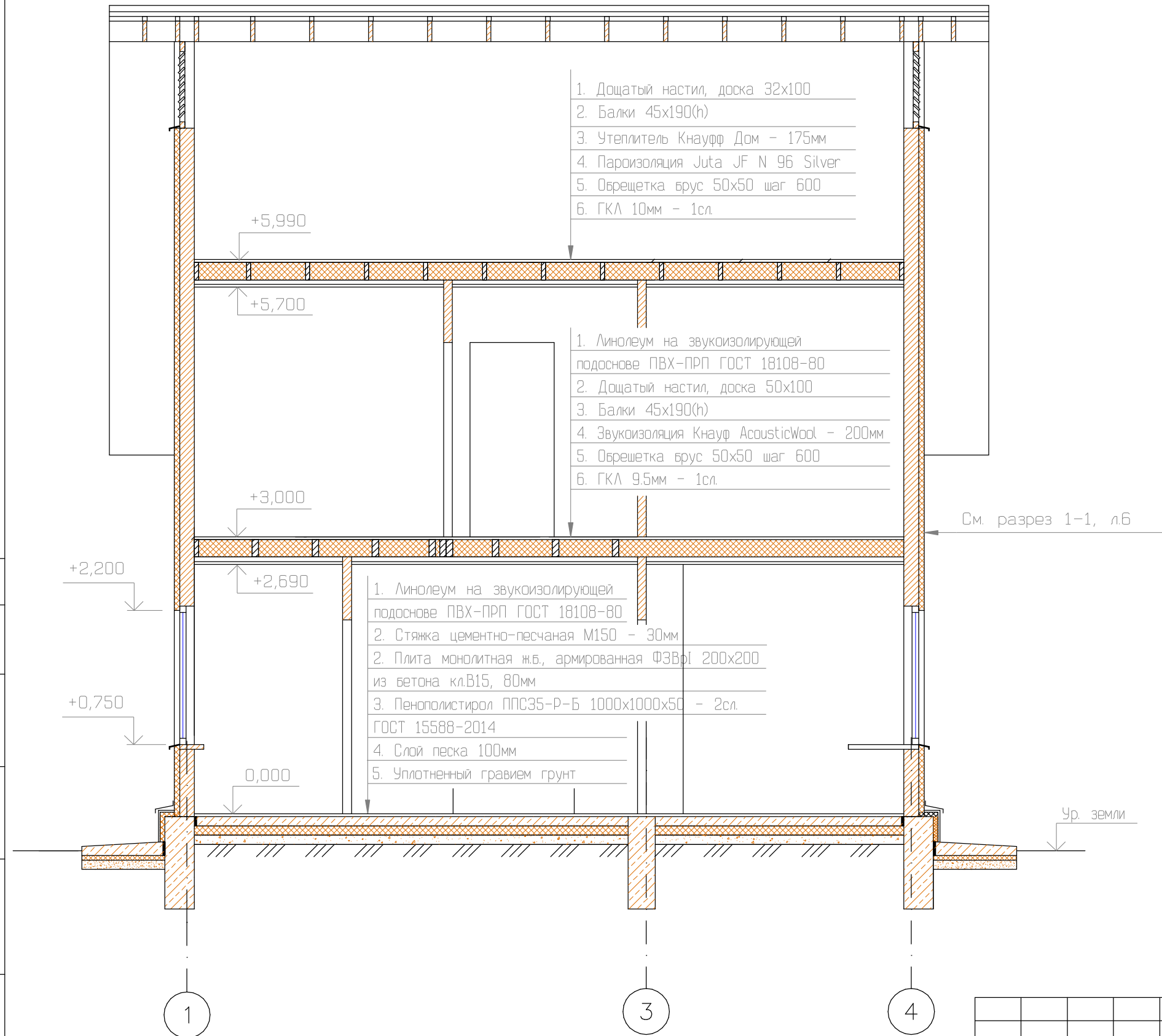


Согласовано:			
Изм.			
Подпись и дата			
Изм. инв.№			
Изм. инв.№			

						Одноквартирный жилой дом		
ИЗМ.	колуч.	ЛИСТ	№ ДОК.	ПОДПИСЬ	ДАТА	СТАДИЯ	ЛИСТ	ЛИСТОВ
						Р	7	
ГАП						Разрез 2-2		
ГИП								
разработал								
Н. контр.								

Согласовано:

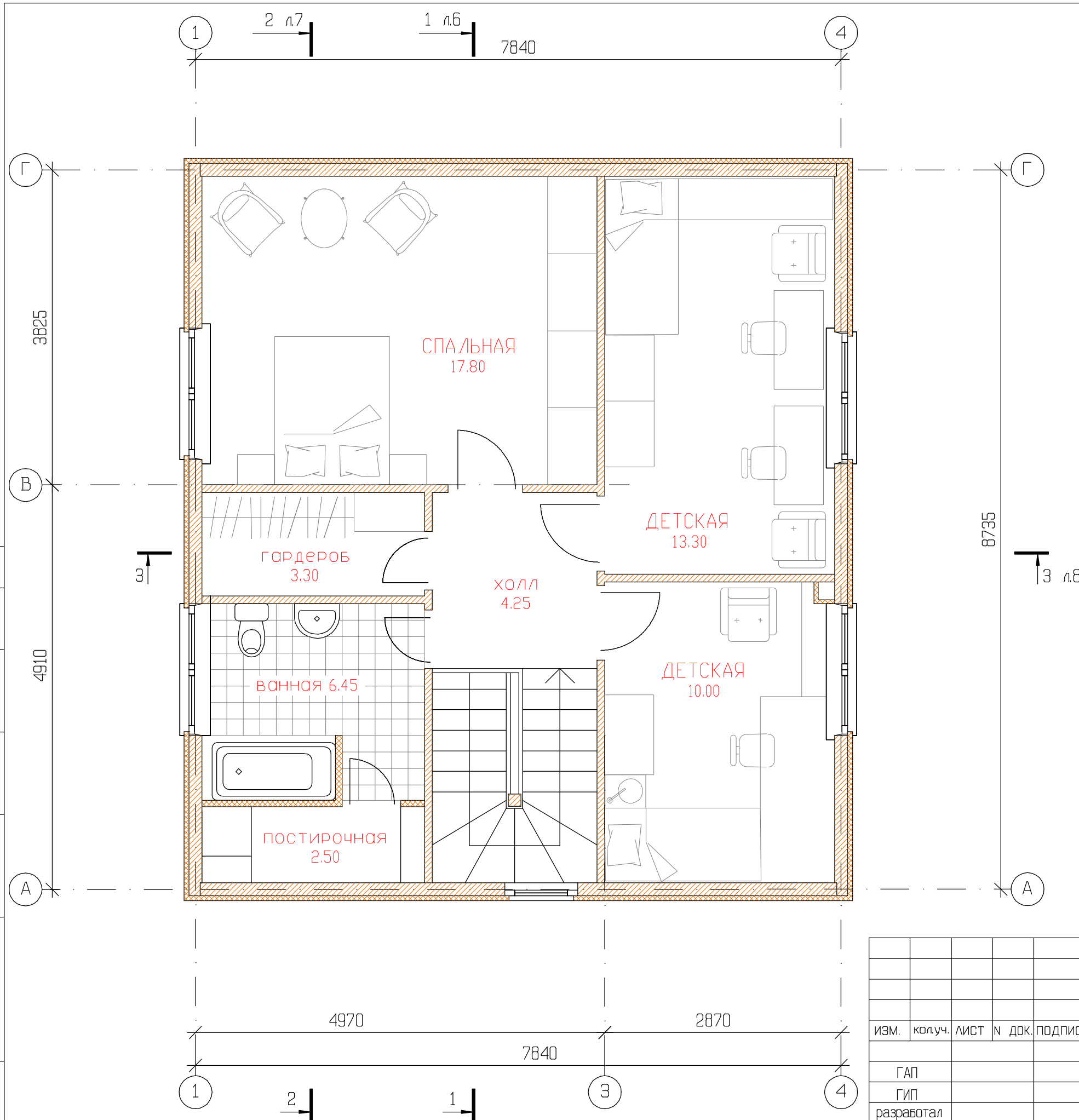
Ивв.№ подл. Подпись и дата Взам. инв.№



						Одноквартирный жилой дом			
ИЗМ.	колуч.	ЛИСТ	№ ДОК.	ПОДПИСЬ	ДАТА		СТАДИЯ	ЛИСТ	ЛИСТОВ
							Р	8	
						Разрез 3-3			

Согласовано:

Ив.№ подл.	Подпись и дата	Взам. инв.№



Спецификация заполнения оконных и дверных проемов см. л.5

Одноквартирный жилой дом						СТАДИЯ	ЛИСТ	ЛИСТОВ
ИЗМ.	КОЛУЧ.	ЛИСТ	№ ДОК.	ПОДПИСЬ	ДАТА	Р	10	
						ПЛАН РАССТАНОВКИ МЕБЕЛИ ЭТАЖ		

ВЕДОМОСТЬ ОТДЕЛКИ ПОМЕЩЕНИЙ

НАИМЕНОВАНИЕ ПОМЕЩЕНИЙ	ПОТОЛОК		ВЕРХ СТЕН ИЛИ ПЕРЕГОРОДОК			СТЕНЫ ИЛИ ПЕРЕГОРОДКИ (НИЗ)			ПРИМЕЧАНИЕ
	ВИД ОТДЕЛКИ	ПЛО-ЩАДЬ М2	ВИД ОТДЕЛКИ	ПЛО-ЩАДЬ М2	ВЫСОТА ММ	ВИД ОТДЕЛКИ	ПЛО-ЩАДЬ М2	ВЫСОТА ММ	
1 ЭТАЖ									
Прихожая	облицовка ГКЛВ 9.5мм, шпаклевка, в/э покраска	4.15				облицовка ГКЛВ 12.5мм, шпаклевка, в/э покраска	18.25	2690	
Холл	облицовка ГКЛ 9.5мм, шпаклевка, в/э покраска	5.75				облицовка ГКЛ 12.5мм, шпаклевка, обои под покраску	13.88	2690	
Коридор	облицовка ГКЛ 9.5мм, шпаклевка, в/э покраска	-				облицовка ГКЛ 12.5мм, шпаклевка, обои под покраску	18.80	2690	
Санузел	облицовка ГКЛВ 9.5мм, шпаклевка, в/э покраска	1.80				облицовка ГКЛВ 12.5мм, шпаклевка, в/э покраска	13.60	2690	
Кладовая	облицовка ГКЛ 9.5мм, шпаклевка, в/э покраска	1.55				облицовка ГКЛ 12.5мм, шпаклевка, в/э покраска	12.39	2690	
Гостиная	облицовка ГКЛ 9.5мм, шпаклевка, в/э покраска	17.95				облицовка ГКЛ 12.5мм, шпаклевка, обои под покраску	32.63	2690	
Столовая	облицовка ГКЛ 9.5мм, шпаклевка, в/э покраска	7.45				облицовка ГКЛ 12.5мм, шпаклевка, обои под покраску	14.34	2690	
Кухня	облицовка ГКЛ 9.5мм, шпаклевка, в/э покраска	8.1				облицовка ГКЛ 12.5мм, шпаклевка, в/э покраска	22.92	2690	
Гостевая	облицовка ГКЛ 9.5мм, шпаклевка, в/э покраска	8.25				облицовка ГКЛ 12.5мм, шпаклевка, обои под покраску	27.20	2690	
2 ЭТАЖ									
Спальня	облицовка ГКЛ 9.5мм, шпаклевка, в/э покраска	20.29				облицовка ГКЛ 12.5мм, шпаклевка, обои под покраску	36.65	1500-2700	
Гардероб	облицовка ГКЛ 9.5мм, шпаклевка, в/э покраска	3.30				облицовка ГКЛ 12.5мм, шпаклевка, в/э покраска	19.87	2700	
Ванная	облицовка ГКЛВ 9.5мм, шпаклевка, в/э покраска	6.45				облицовка ГКЛВ 12.5мм, шпаклевка, в/э покраска	26.92	2700	
Постирочная	облицовка ГКЛВ 9.5мм, шпаклевка, в/э покраска	3.36				облицовка ГКЛВ 12.5мм, шпаклевка, в/э покраска	14.82	1500-2700	
Детская	облицовка ГКЛ 9.5мм, шпаклевка, в/э покраска	14.75				облицовка ГКЛ 12.5мм, шпаклевка, обои под покраску	34.09	1500-2700	
Детская	облицовка ГКЛ 9.5мм, шпаклевка, в/э покраска	11.45				облицовка ГКЛ 12.5мм, шпаклевка, обои под покраску	27.72	1500-2700	
Холл	облицовка ГКЛ 9.5мм, шпаклевка, в/э покраска	4.25				облицовка ГКЛ 12.5мм, шпаклевка, обои под покраску	8.21	2700	
Лестница	облицовка ГКЛ 9.5мм, шпаклевка, в/э покраска	6.24				облицовка ГКЛ 12.5мм, шпаклевка, в/э покраска	17.28	1500-2700	

- Откосы выполнить из ГКЛВ 9.5, зашпаклевать и покрыть в/э краской
- Общая площадь откосов - 5м2

						Одноквартирный жилой дом "Народный дом"		
Изм.	Кол. уч.	Лист	№ док.	Подп.	Дата	Стадия	Лист	Листов
						П	13	
						Ведомость отделки помещений		

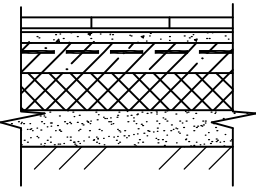
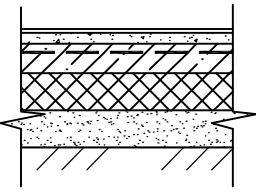
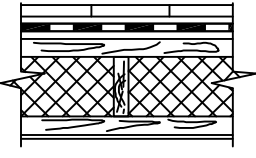
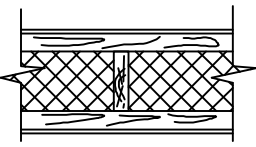
Согласовано

Взам. инв. №

Подп. и дата

Инв. № подл.

ЭКСПЛИКАЦИЯ ПОЛОВ

НАИМЕНОВАНИЕ ПОМЕЩЕНИЯ	СХЕМА ПОЛА	ДААННЫЕ ЭЛЕМЕНТОВ ПОЛА (наименование, толщина, основание и др.)	ПЛОЩАДЬ М2
1 ЭТАЖ			
Санузел Прихожая	№ 1 	Керамическая плитка с шероховатой поверхностью на монтажном клее Выравнивающая стяжка из цем.-песчаного раствора М150 30мм Плита монолитная ж.б. кл.В15, армированная ФЭВр1 с шагом 200x200 80мм Пенополистирол ППС35-Р-Б 100мм Слой песка 100мм Уплотненный гравием грунт плинтус керамический 100мм	5.95 11.9 п.м
Гостиная Столовая Кухня Гостебая Коридор Холл Кладовая	№ 2 	Линолеум на теплозвукоизолирующей подоснове Выравнивающая стяжка из цем.-песчаного раствора М150 30мм Плита монолитная ж.б. кл.В15, армированная ФЭВр1 с шагом 200x200 80мм Пенополистирол ППС35-Р-Б 100мм Слой песка 100мм Уплотненный гравием грунт плинтус - ПВХ с кабель каналом	51.60 58.07
2 ЭТАЖ			
Ванная Постирочная	№ 3 	Керамическая плитка с шероховатой поверхностью на монтажном клее Выравнивающая стяжка из цем.-песчаного раствора М150 30мм Самоклеющаяся мембрана Барьер ОС Технониколь OSB плита 20мм Дощатый настил, доска 50x100 Балки деревянные (см. раздел КД) 45x190(н) Звукоизоляция Кнауф AcousticWool - 200мм Обрешетка брус 50x50 шаг 600 ГКЛ 9.5мм - 1сл. плинтус керамический 100мм	8.95 17 п.м
Спальня Гардероб Холл Детская Детская	№ 4 	Линолеум на теплозвукоизолирующей подоснове Дощатый настил, доска 50x100 Балки деревянные (см. раздел КД) 45x190(н) Звукоизоляция Кнауф AcousticWool - 200мм Обрешетка брус 50x50 шаг 600 ГКЛ 9.5мм - 1сл. плинтус - ПВХ с кабель каналом	53.85 56.17

Согласовано

Взам. инв. №

Подп. и дата

Инв. № подл.

						Одноквартирный жилой дом '			
Изм.	Кол. уч.	Лист	№ док.	Подп.	Дата		Стадия	Лист	Листов
							П	14	
						Экспликация полов			

