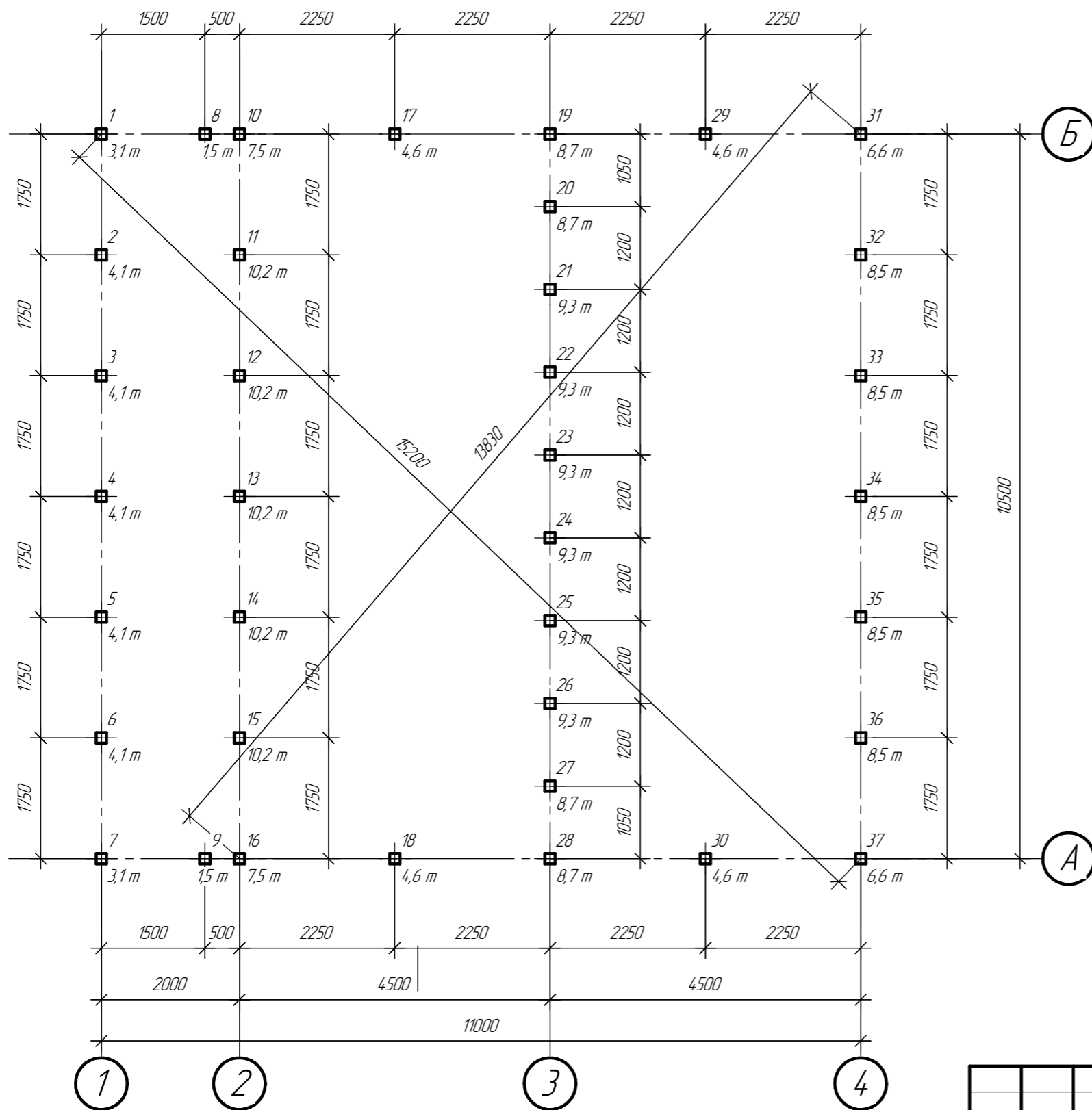






### Схема расположения свай



Согласовано

Взам. инв. №

Подп. и дата

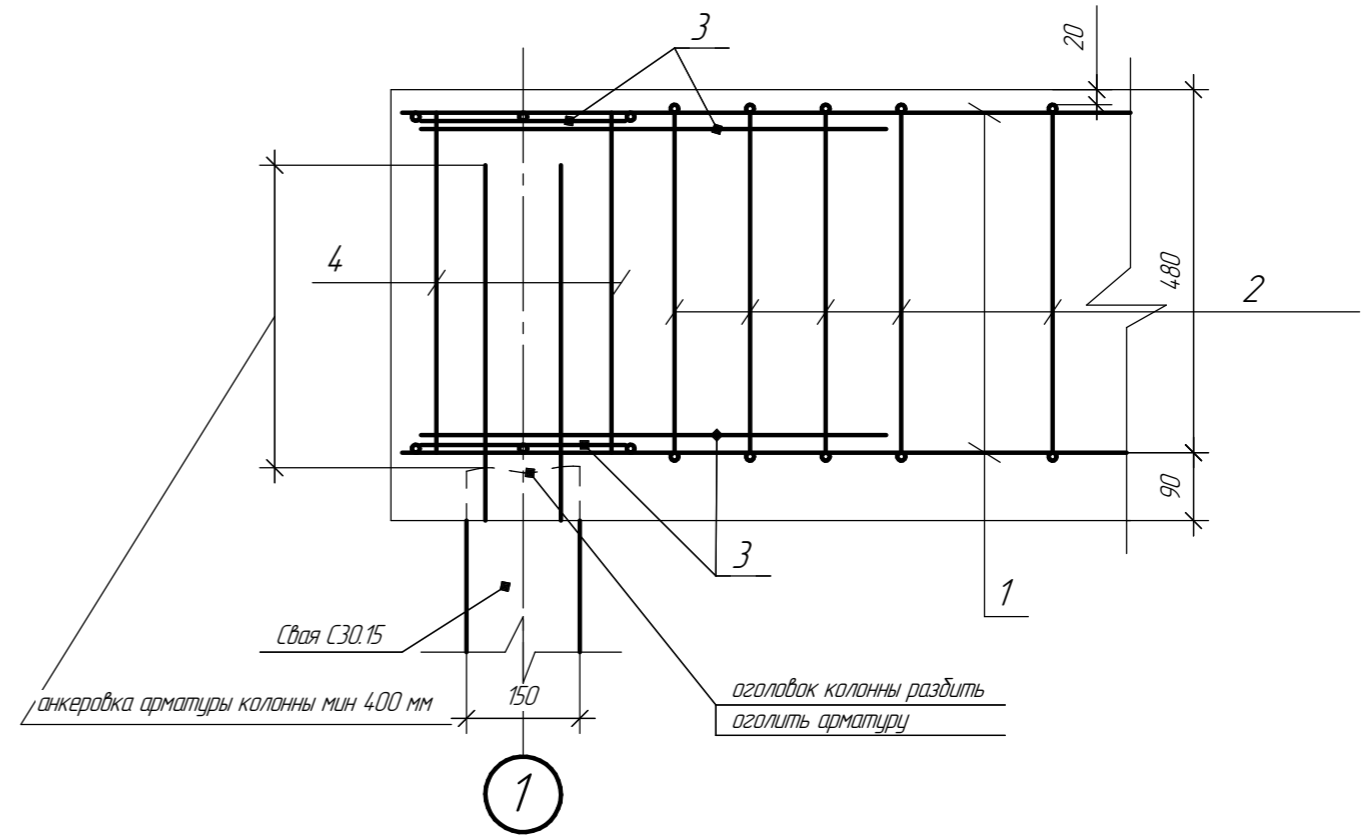
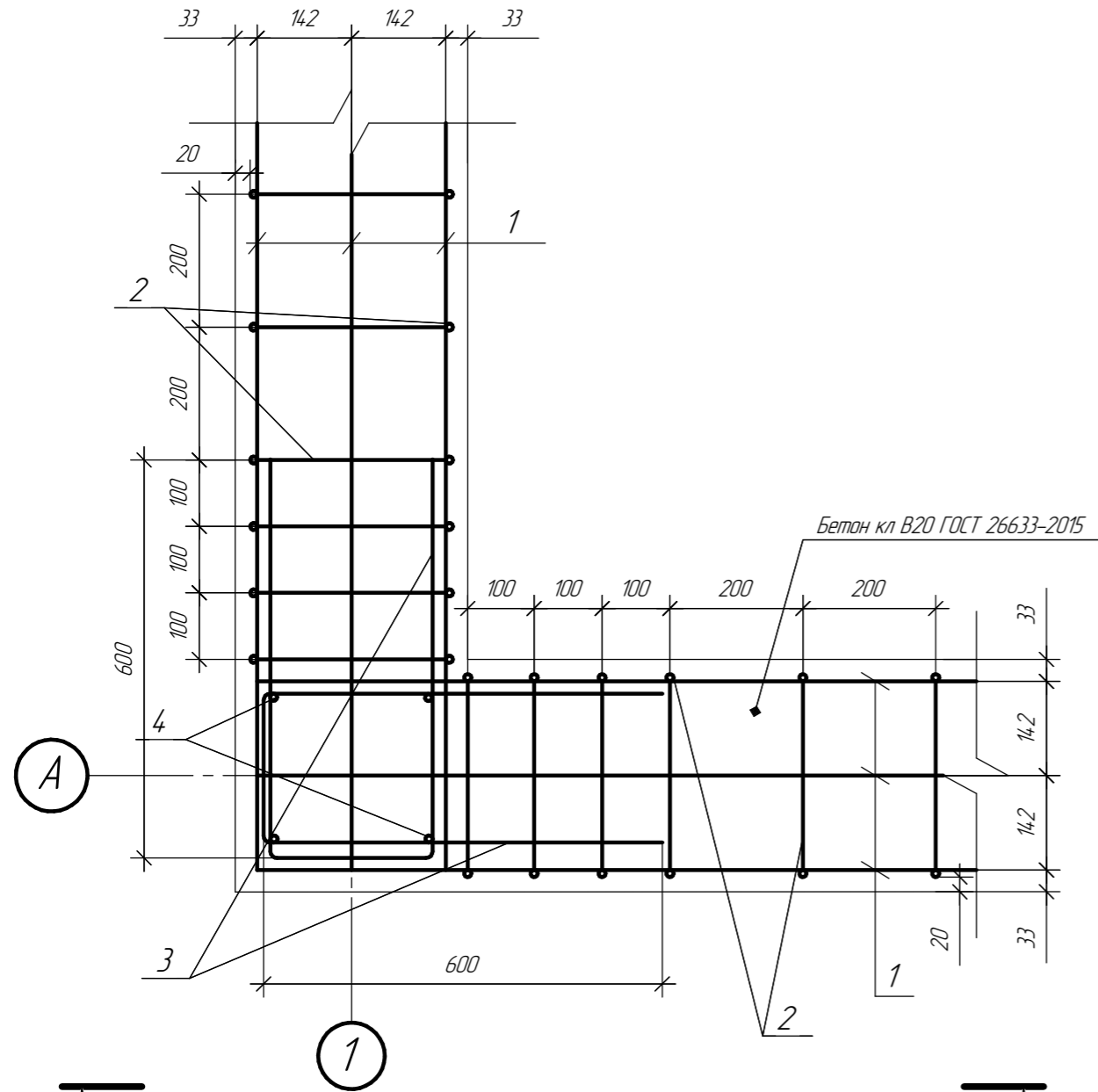
Инв. № подл.

Изм.	Кол.ч.	Лист	№ док.	Подп.	Дата				
						Стадия	Лист	Листов	
						Р	3	6	



Узел 1

Сечение а-а



Обозначения

- 1 -  $\phi 10$  А400 ГОСТ 5781-82
- 2 -  $\phi 8$  А400 хомут ГОСТ 5781-82
- 3 -  $\phi 10$  А400 П-образная анкеровка ГОСТ 5781-82
- 4 -  $\phi 8$  А400 ГОСТ 5781-82

Изм.	Кол.	Лист	№ док.	Подп.	Дата	Стадия	Лист	Листов
						Р	5	6

Согласовано

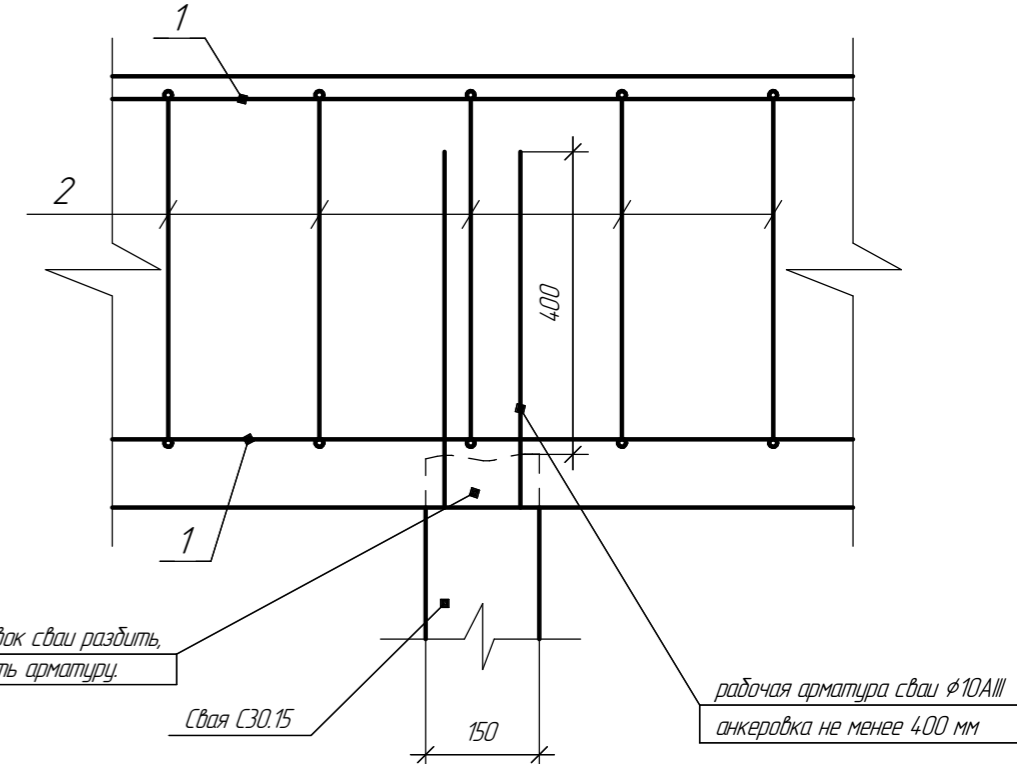
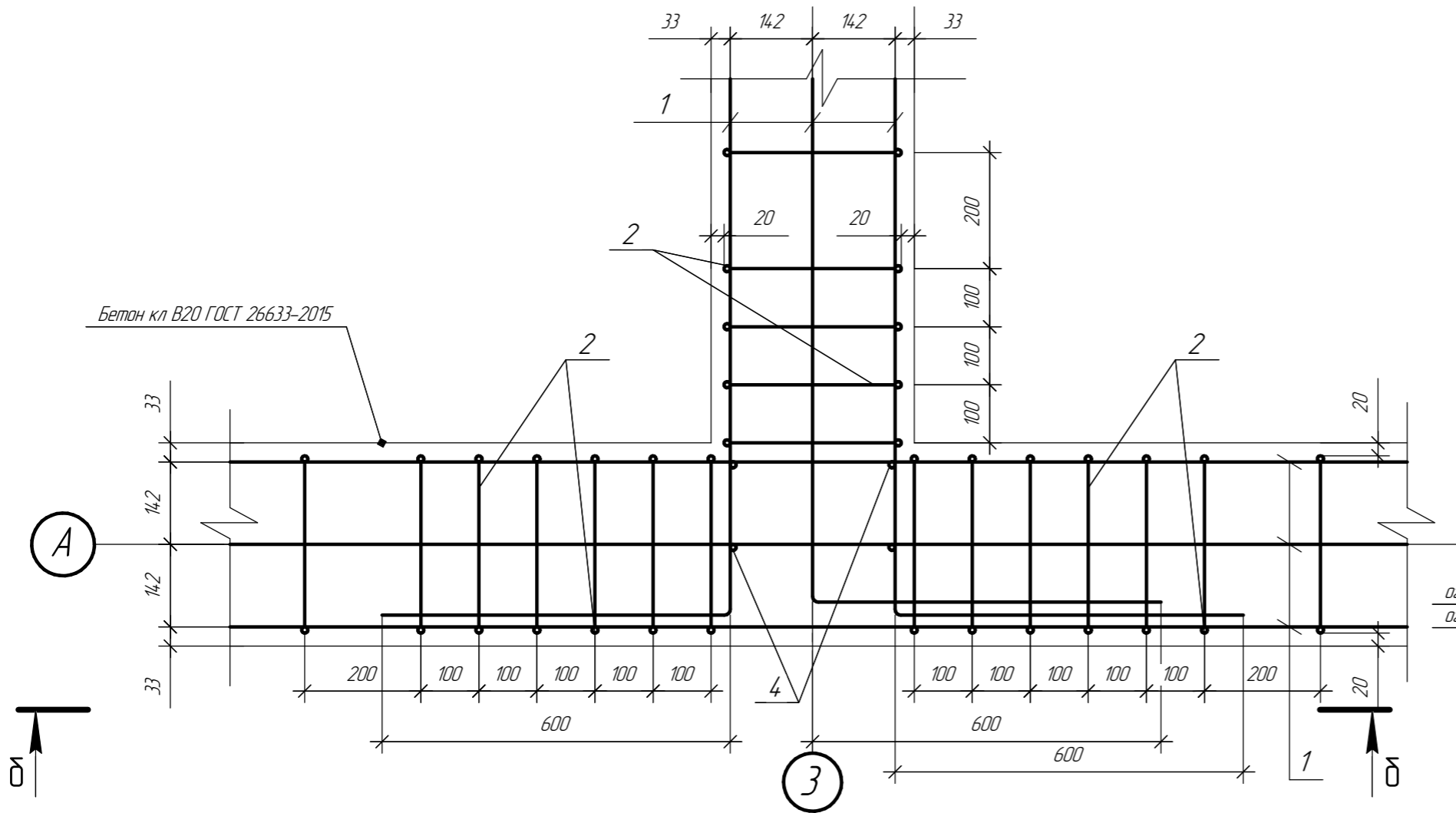
Взам. инв. №

Подп. и дата

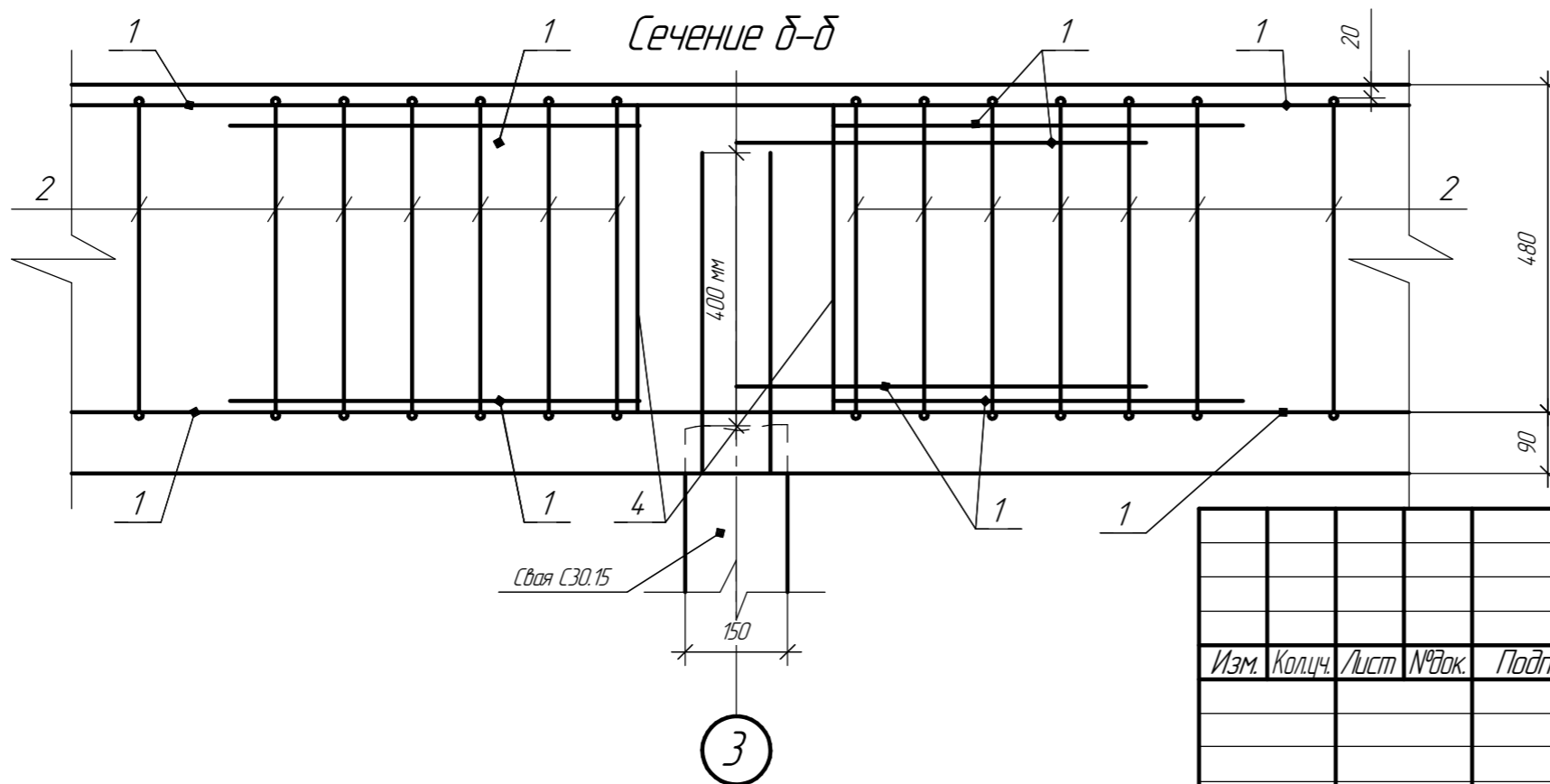
Инв. № подл.

# Узел 2

## Анкеровка сваи в ростверк



### Сечение $\delta-\delta$



### Обозначения

- 1 -  $\phi 10 A400$  ГОСТ 5781-82
- 2 -  $\phi 8A400$  хомут ГОСТ 5781-82
- 3 -  $\phi 10A400$  П-образная анкерovка ГОСТ 5781-82
- 4 -  $\phi 8A400$  ГОСТ 5781-82

Согласовано

Взам. инв. №

Подп. и дата

Инв. № подл.

Изм.	Кол.ч.	Лист	№ док.	Подп.	Дата	Стадия	Лист	Листов
						Р	6	6