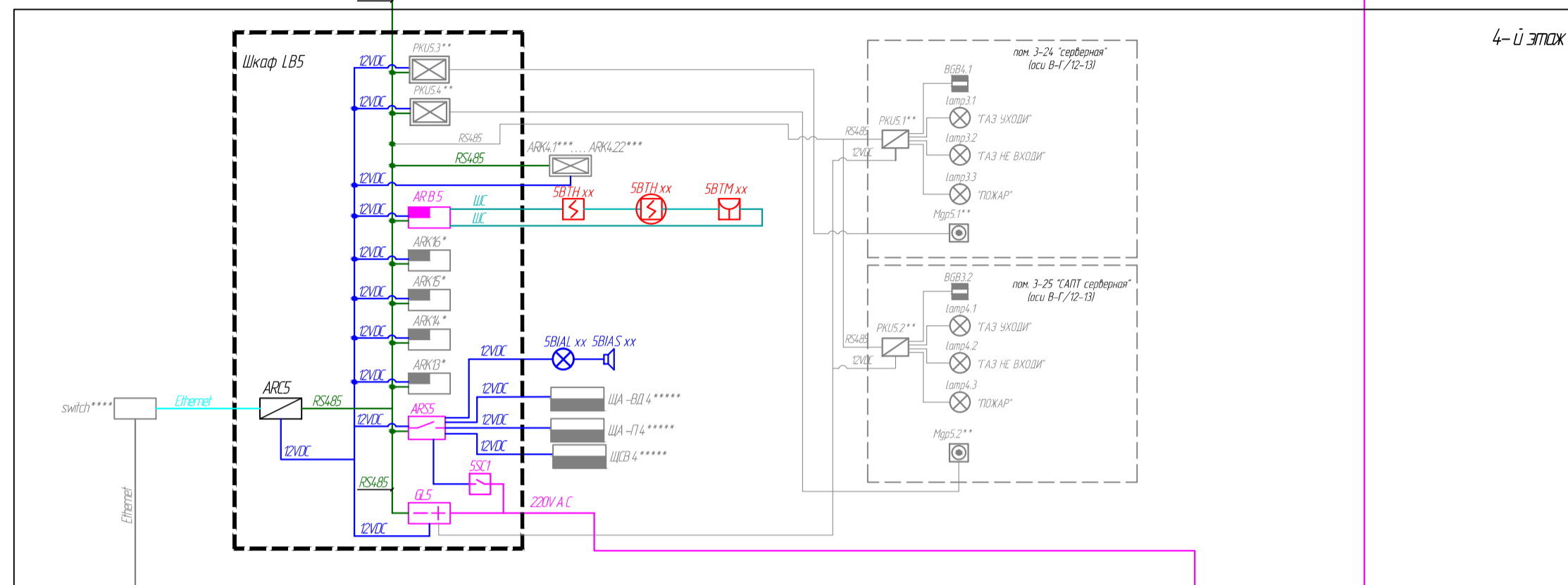
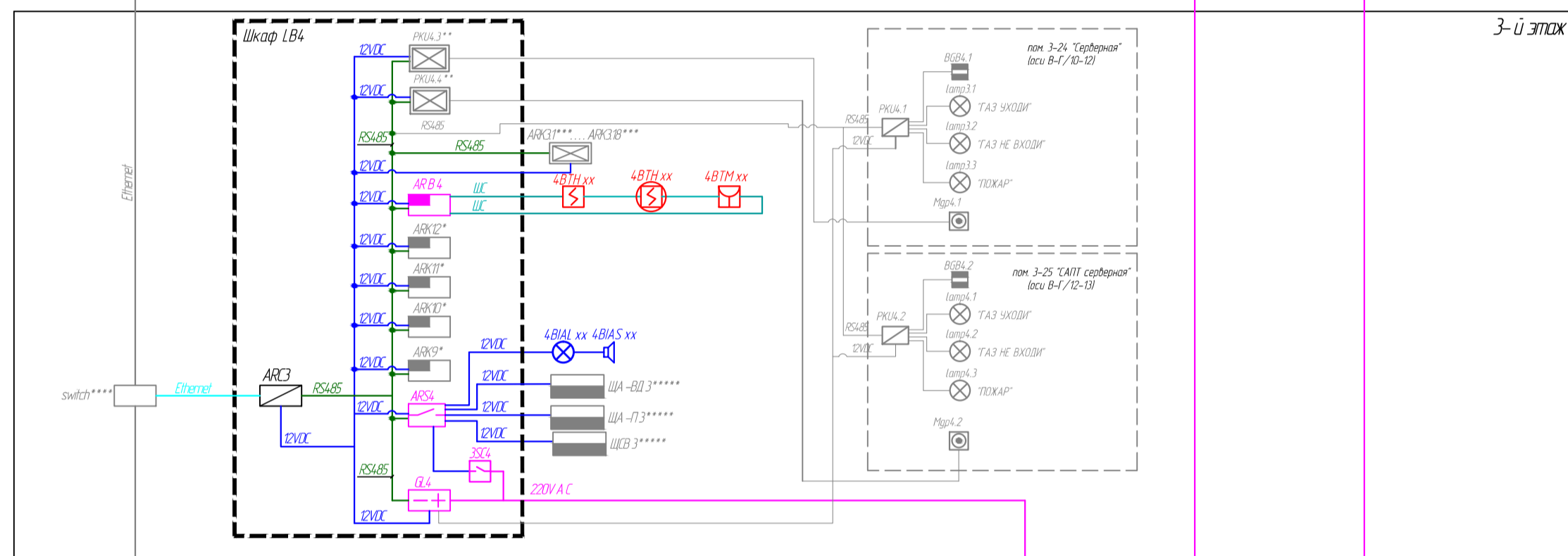


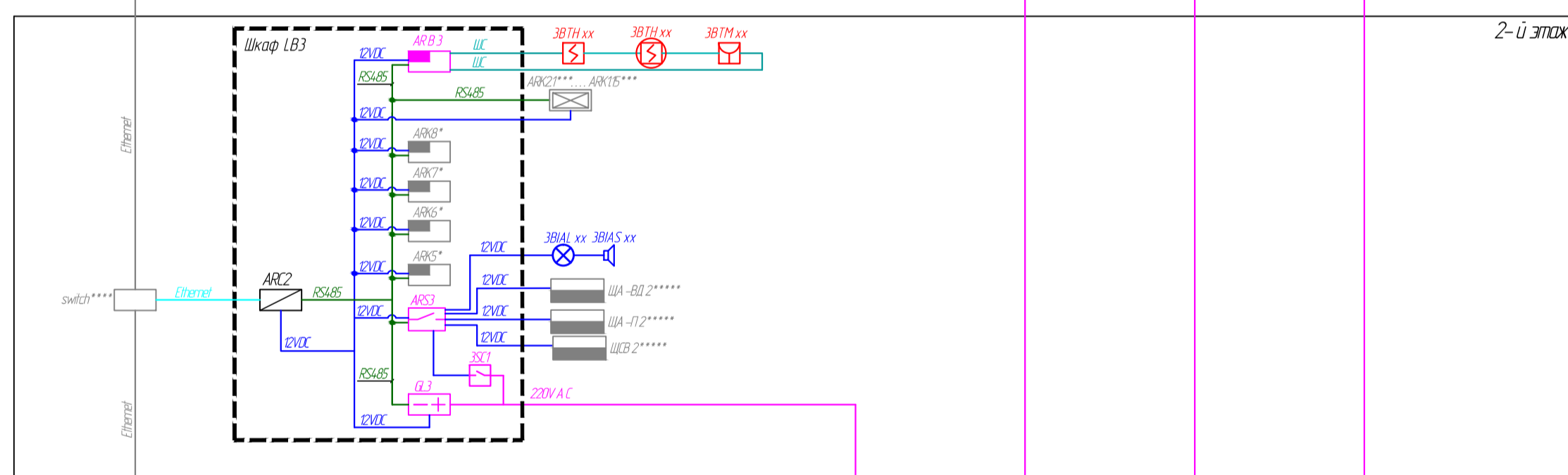
5-й этаж



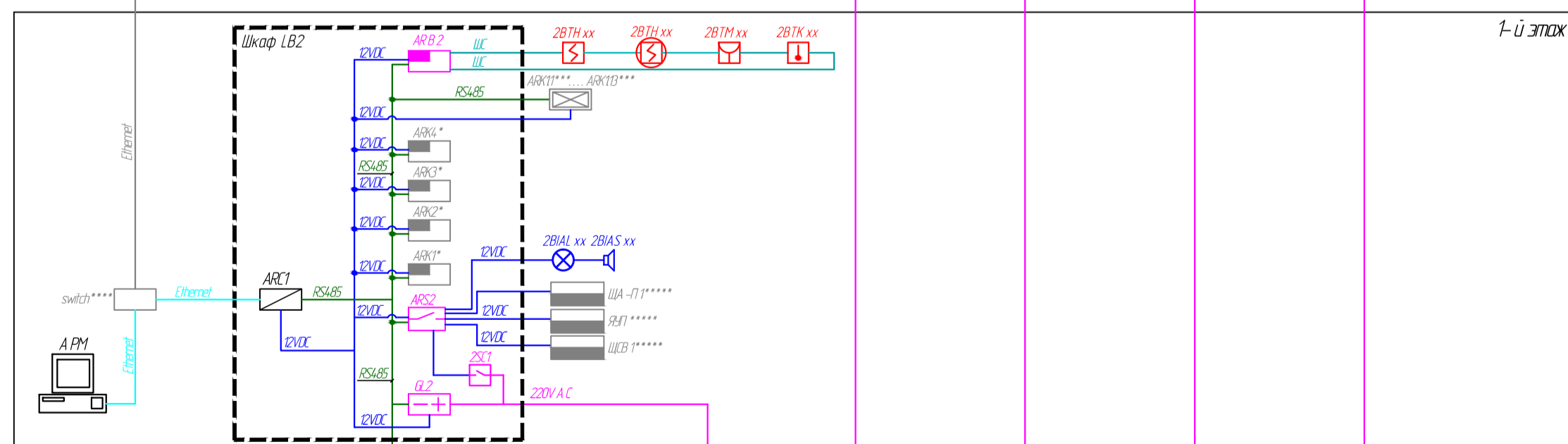
4-й этаж



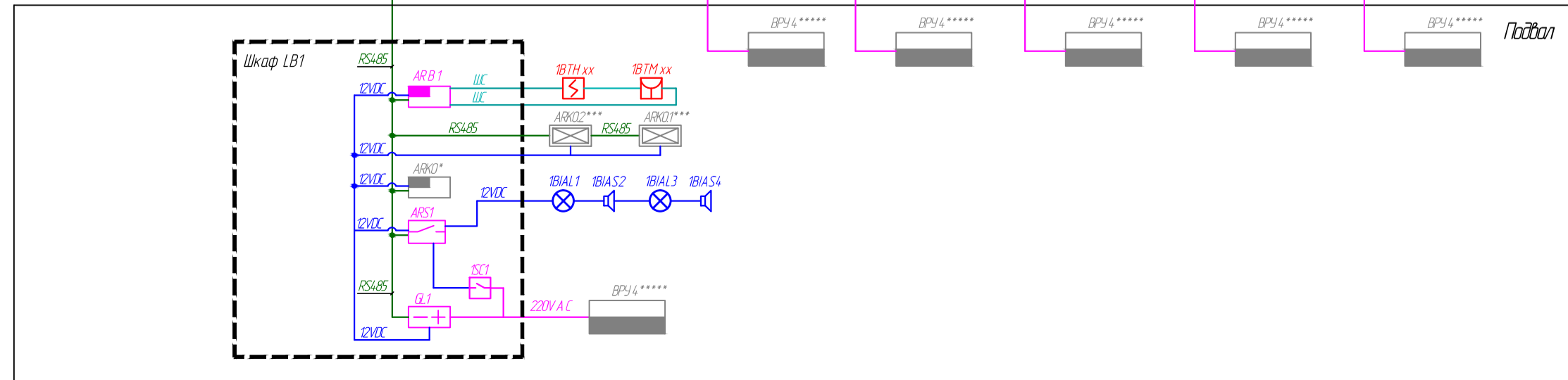
3-й этаж



2-й этаж



1-й этаж



0-й этаж

Условные графические обозначения

Графическое обозначение	Буквенно-цифровое обозначение	Наименование
	ARkM	Прибор приемно-контрольный ГСКУ-01; ГВН-01; СКШС-02; СКШС-04/1 (АРК - многобуквенный код, пп - адрес прибора)
	ARC	Блок центральный процессорный исполнение 6 с модулем интерфейсом "ММ7010В" (СУП Р-08) (АРС - многобуквенный код)
	ЭП	Источник вторичного электропитания резервированный "ИБП 1200 А"; "ИБП 2400 А" (БЛ - многобуквенный код, пп - адрес прибора)
	ARSpM	Сетевой контроллер исполнительных устройств ГСКУ-02; СКШС-01/1 (АРС- многобуквенный код, пп - адрес прибора)
	xxBTHpp	Извещатель пожарный дымовой адресный "R225EM" (ВТН- многобуквенный код, xx-номер центрального прибора, пп-адрес прибора)
	xxBTHnp	Извещатель пожарный дымовой адресный "R225EM", располагается за подвесным потолком (ВТН- многобуквенный код, xx-номер центрального прибора, пп-адрес прибора)
	xxBTKpp	Извещатель пожарный тепловой максимальный адресный "S205TE" (ВТК- многобуквенный код, xx-номер центрального прибора, пп-адрес прибора)
	xxBTKnp	Извещатель пожарный ручной адресный "MCP 5 A" (ВТМ- многобуквенный код, xx-номер центрального прибора, пп-адрес прибора)
	xxScM	Устройство коммутационное "Ж-ВК/01" (SC - многобуквенный код, xx - номер центрального прибора, пп - порядковый номер)
	xxBIASnp	Оповещатель звуковой "Маск-12-ЭМ" (BIAS- многобуквенный код, xx-номер центрального прибора, пп- порядковый номер)
	xxBIALnp	Оповещатель световой "Выход" КОП-12 В (BIAL- многобуквенный код, xx-номер центрального прибора, пп- порядковый номер)
	xxTPM	Существующий щит (xxTPM - буквенно-цифровой код)
	xxBIALNpp	Оповещатель пожарный световой (табло) "Порошок - не входи" (BIALN- многобуквенный код, xx-номер центрального прибора, пп- порядковый номер)
	xxBIALSnp	Оповещатель пожарный световой (табло) "Автоматика отключена" (BIALS- многобуквенный код, xx-номер центрального прибора, пп- порядковый номер)
	xxBIALLpp	Оповещатель пожарный световой (табло) "Порошок - уход" (BIALL- многобуквенный код, xx-номер центрального прибора, пп- порядковый номер)
	ВВByzzm	Многоконтактный извещатель типа ГИО 102-16/П ВВВ - многобуквенный код, yy - номер периферийного прибора, zz - номер шлейфа, m - порядковый номер
	ARS1-23	Сетевой контроллер исполнительных устройств (СКШС-01) (АРС- многобуквенный код)
	ARС1-33	Сетевой контроллер шлейфов сигнализации (СКШС-04) (АРС- многобуквенный код)
	ARBo	Пульт пожарный объектовый (ППО-01) (АРВ- многобуквенный код, xx- порядковый номер)

Примечания
 1** - оборудование предусмотрено проектом СОВ С.00134.194.221300.016-0С
 2*** - оборудование предусмотрено разделом СОВ С.00134.194.221300.016-ПТ
 3**** - оборудование предусмотрено разделом СОВ С.00134.194.221300.016-СКД
 4***** - оборудование предусмотрено разделом СОВ С.00134.194.221300.016-СКС
 5***** - оборудование предусмотрено отдельным проектом (ЭМ)

Согласовано	
Имя, № табл.	
Полн. и дата	
Взам. инд. №	