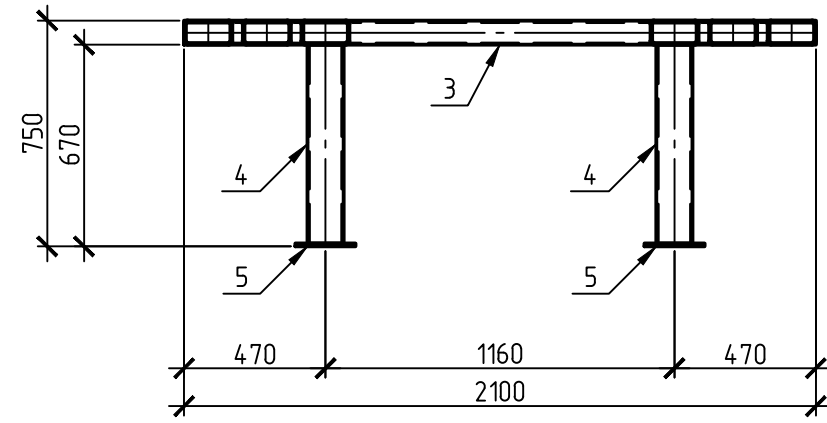
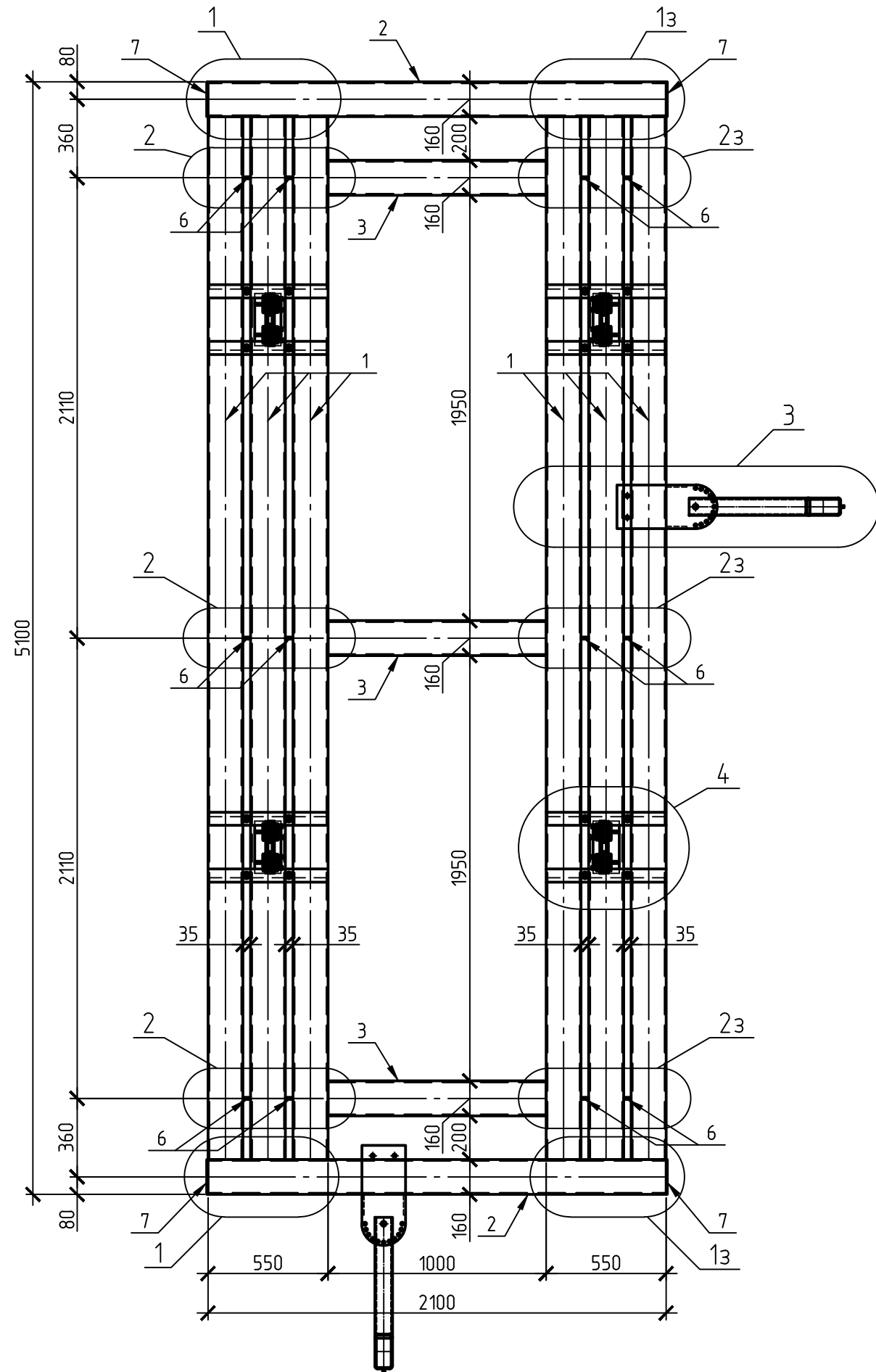
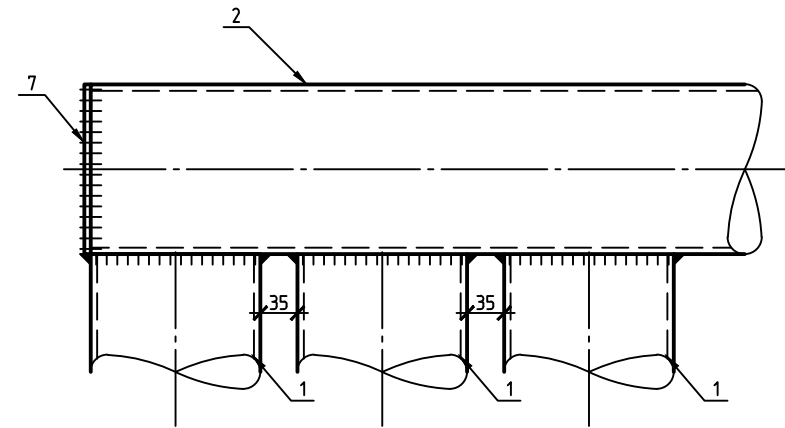


Общий вид ступеля



Узел 1



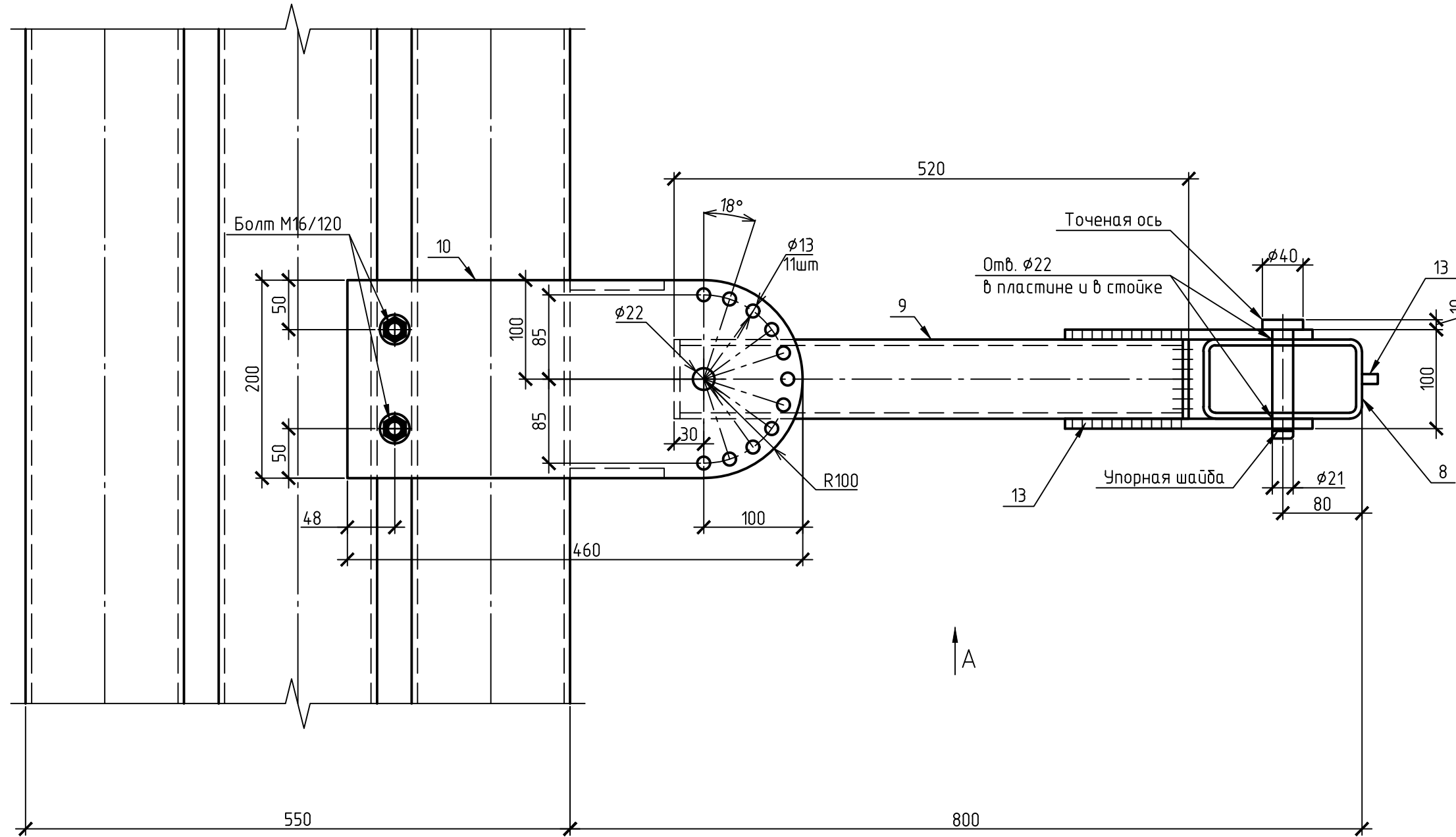
Узел 2

Примечание:
1. Узлы 1з и 2з выполнить зеркально узлам 1 и 2.

Изм.	Кол. уч.	Лист	№ док.	Подп.	Дата				
ГИП		Добгань Н.К.				Ступель для ремонта кузова автомобиля	Стадия	Лист	Листов
Разраб		Добгань И.Н.					Р	1	6
Проверил		Епанешникова					Общий вид ступеля		
							ООО "РусИн"		

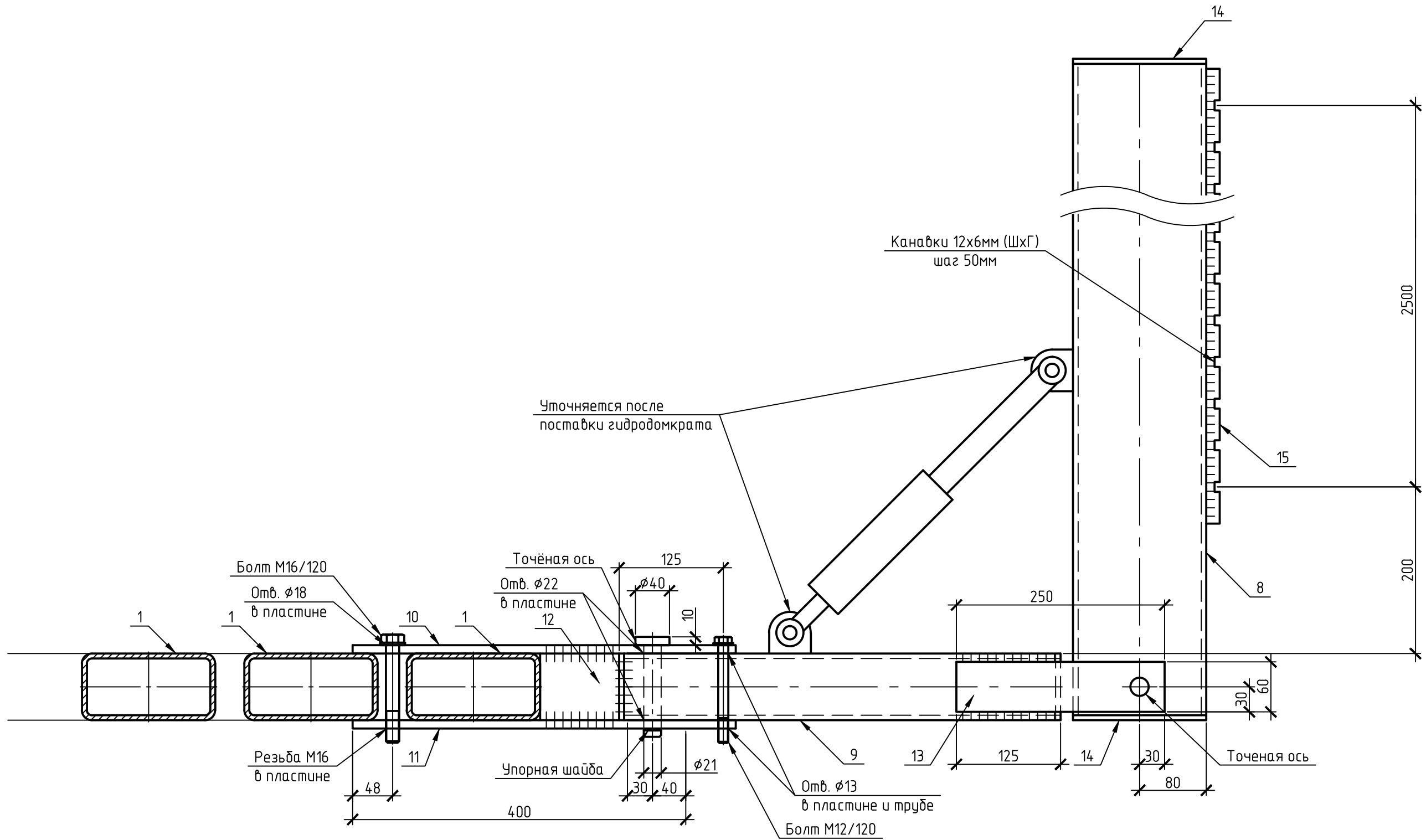
Согласовано		Взам. инб. №		Подп. и дата		Инб. № подл.	

Узел 2.



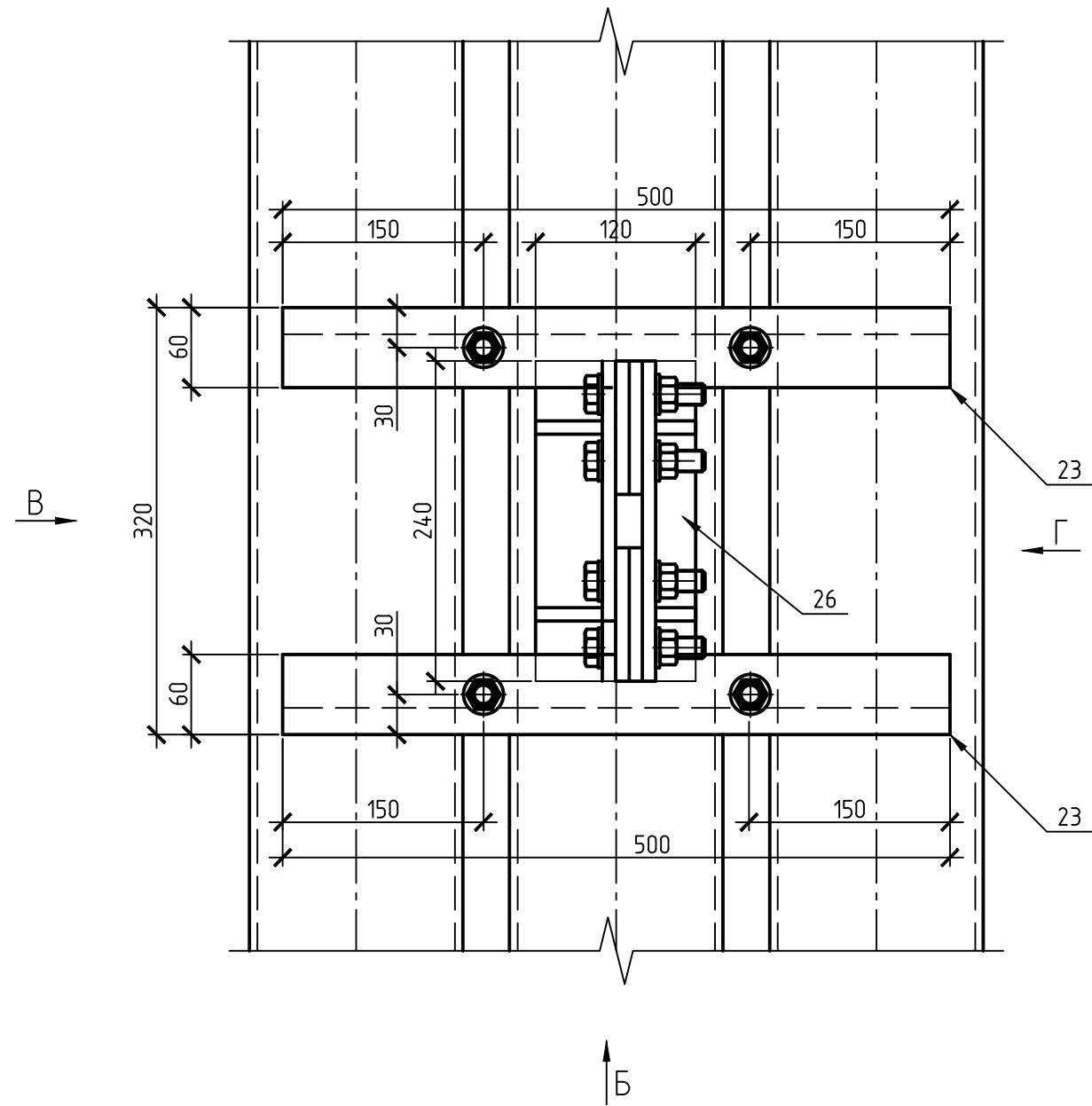
Изм.	Кол. уч.	Лист	№ док.	Подп.	Дата		Стадия	Лист	Листов
ГИП			Добгань Н.К.			Станель для ремонта кузова автомобиля	Р	2	
Разраб			Добгань И.Н.						
Проверил			Епанешникова						
						Узел 2	ООО "РусИн"		

Вид "А"

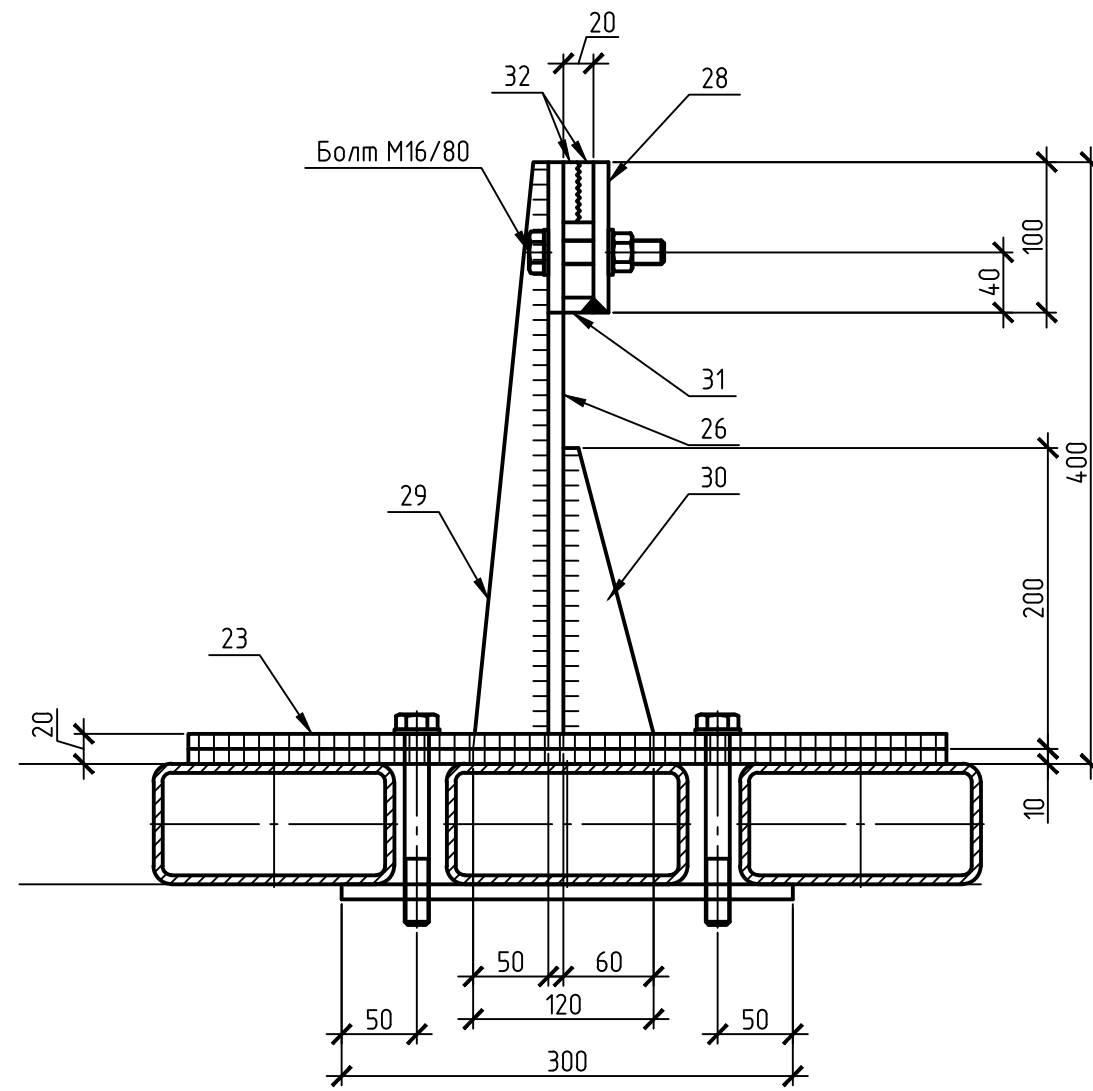


Изм.	Кол. уч.	Лист	№ док.	Подп.	Дата					
ГИП		Добгань Н.К.				Станель для ремонта кузова автомобиля	Стадия	Лист	Листов	
Разраб		Добгань И.Н.					Р	3		
Проверил		Епанешникова								
							Вид "А"	ООО "РусИн"		

Узел 4

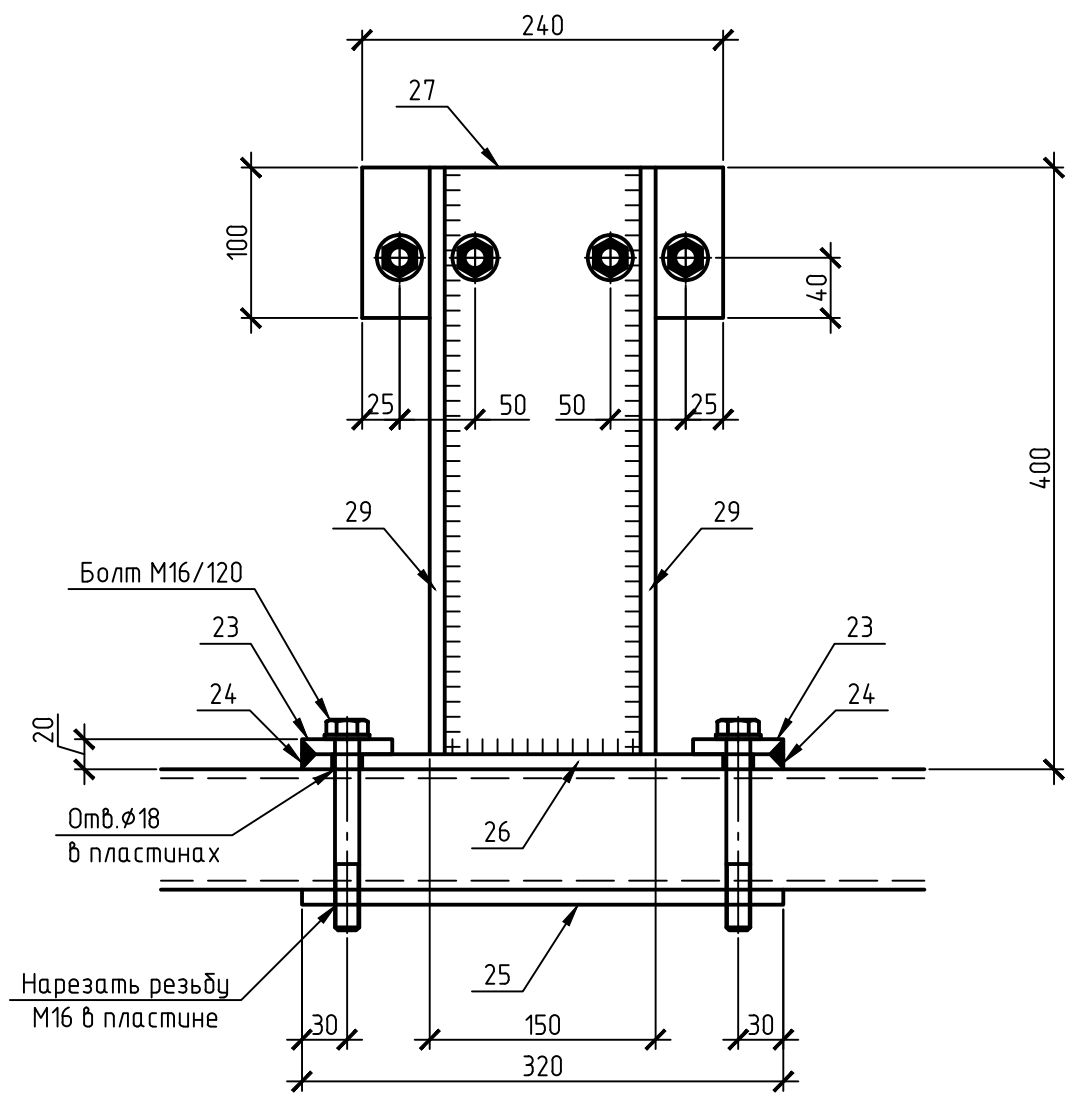


Вид "Б"

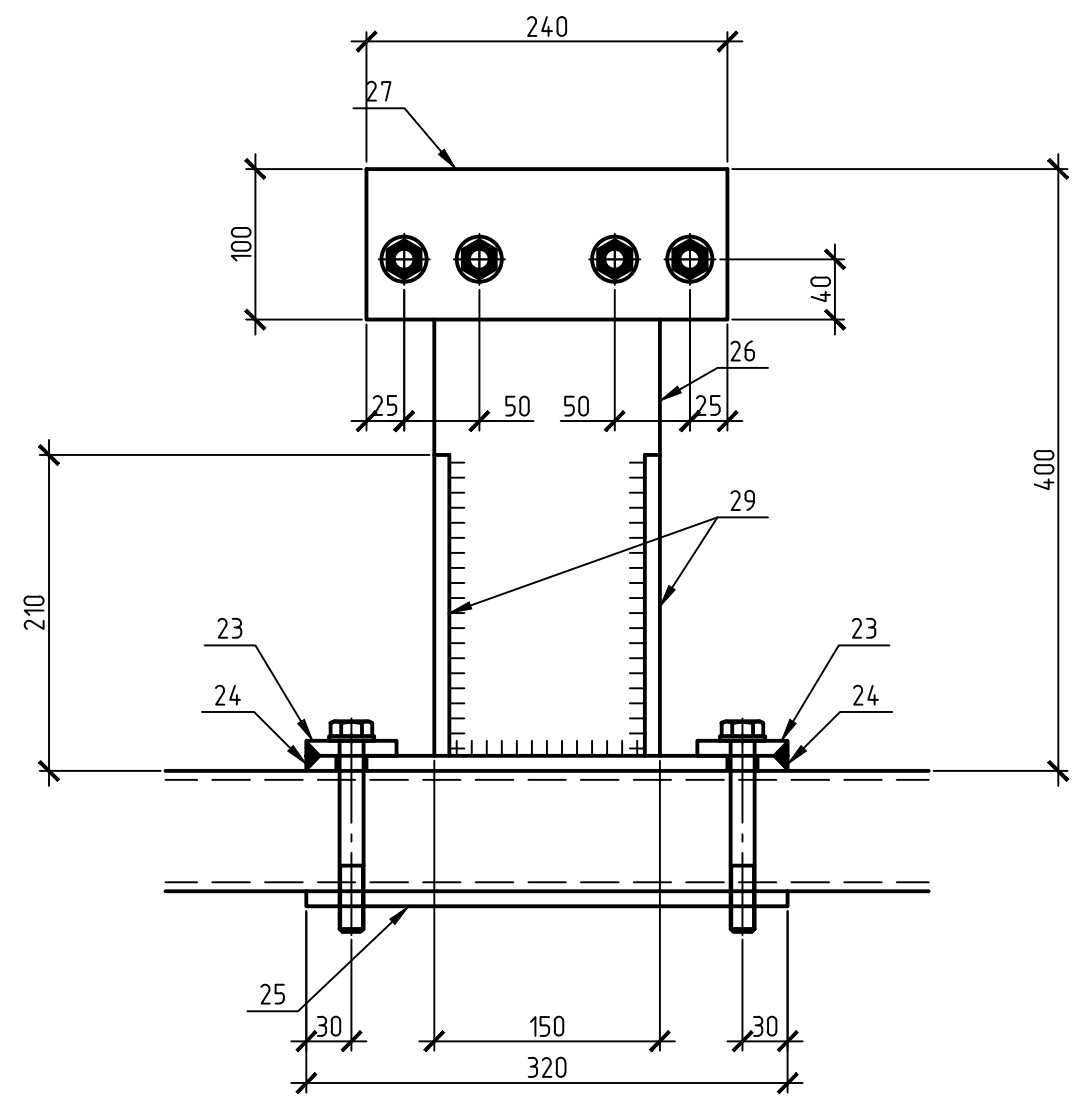


Изм.	Кол. уч.	Лист	№ док.	Подп.	Дата				
ГИП		Добгань Н.К.				Станель для ремонта кузова автомобиля	Стадия	Лист	Листов
Разраб		Добгань И.Н.					Р	4	
Проверил		Епанешникова							
						Вид "А"	ООО "РусИн"		

Вид "В"



Вид "Г"



Изм.	Кол. уч.	Лист	№ док.	Подп.	Дата				
ГИП			Добгань Н.К.			Станель для ремонта кузова автомобиля	Стадия	Лист	Листов
Разраб			Добгань И.Н.				Р	5	
Проверил			Епанешникова						
						Вид "В", вид "Г"	ООО "РусИн"		

Спецификация металла на стاپель

Поз.	Наименование	Профиль	Кол. шт	Длина ед., мм	Длина всех, мм	Масса ед., кг	Масса всех, кг	Марка стали	ГОСТ	
Рама стاپеля										
1	Продольный элемент рамы	□160x80x6	6	4780	28680	99.19	595.11	Ст3пс	30245-2003	
2	Поперечный элемент рамы	□160x80x6	2	2100	4200	43.58	87.15	Ст3пс	30245-2003	
3	Поперечный элемент рамы	□160x80x6	3	1000	3000	20.75	62.25	Ст3пс	30245-2003	
4	Стойки рамы	□120x6	4	660	2640	13.70	54.78	Ст3пс	30245-2003	
5	Опорные пластины рамы	-200x200x10	4	-	-	3.14	12.56	Ст3пс	19903-74	
6	Ребра жесткости рамы	-35x80x6	12	-	-	0.13	1.56	Ст3пс	19903-74	
7	Заглушки для поз. 2	-160x80x6	4	-	-	0.60	2.4	Ст3пс	19903-74	
Стойки (на 2шт)										
8	Стойка	□160x80x6	2	2760	5520	57.27	114.54	Ст3пс	30245-2003	
9	Плечо	□80x80x6	2	508	1016	6.71	13.42	Ст3пс	30245-2003	
10	Верхний элемент кронштейна стойки	-200x460x10	2	-	-	7.22	14.44	Ст3пс	19903-74	
11	Нижний элемент кронштейна стойки	-200x460x10	2	-	-	7.22	14.44	Ст3пс	19903-74	
12	Соединительный элемент кронштейна стойки	-80x95x10	4	-	-	0.60	2.4	Ст3пс	19903-74	
13	Соединительный элемент плеча и стойки	-250x60x10	4	-	-	1.18	4.72	Ст3пс	19903-74	
14	Заглушка стойки	-160x80x6	4	-	-	0.60	2.4	Ст3пс	19903-74	
15	Заглушка плеча	-80x80x6	4	-	-	0.30	1.2	Ст3пс	19903-74	
16	Гребенка для фиксации цепи	-2590x16x10	2	-	-	3.25	6.5	Ст3пс	19903-74	
17	Элемент крепления гидродомкрата	?								
18	Болт M16/120		4							
19	Шайба M16		4							
20	Болт M12/120		2							
21	Ось плеча и стойки	φ40	4	120	480	1.18	4.73	Ст3пс	2590-88	
22	Шайба быстросъемная упорная стопорная	M20-M31	4						DIN 6799	
Зажимы										
23	Верхняя деталь фиксатора зажима	-60x500x10	8	-	-	2.36	18.88	Ст3пс	19903-74	
24	Верхняя деталь фиксатора зажима	-20x500x10	8	-	-	0.79	6.32	Ст3пс	19903-74	
25	Нижняя деталь фиксатора зажима	-300x320x10	4	-	-	7.54	30.16	Ст3пс	19903-74	
26	Опорная деталь зажима	-120x240x10	4	-	-	2.26	9.04	Ст3пс	19903-74	
27	Стойка зажима	-240x390x10	4	-	-	7.35	29.4	Ст3пс	19903-74	
28	Подвижная деталь зажима	-240x100x10	4	-	-	1.88	7.52	Ст3пс	19903-74	
29	Ребро жесткости	-50x390x10	8	-	-	1.53	12.24	Ст3пс	19903-74	
30	Ребро жесткости	-60x200x10	8	-	-	0.94	7.52	Ст3пс	19903-74	
31	Фиксатор подвижной детали зажима	-20x240x10	4	-	-	0.38	1.52	Ст3пс	19903-74	
32	Гудки зажима	100x40x10	16							
33	Болт M16/120		16							
34	Болт M16/80		16							
35	Гайка M16		16							
36	Шайба M16		48							
Итого:										
Сводная таблица изменений										
	Изм.	Кол. уч.	Лист	№ док.	Подп.	Дата				
	ГИП			Довгань И.К.			Стاپель для ремонта кузова автомобиля	Стадия	Лист	Листов
	Разраб			Довгань И.И.				Р	6	
	Проверил			Епанешникова						
							Спецификация металла на стاپель	ООО "РусИн"		