

Оборотное водоснабжение пруда

Технологические решения.

Москва 2016

ВЕДОМОСТЬ РАБОЧИХ ЧЕРТЕЖЕЙ ОСНОВНОГО КОМПЛЕКТА ТХ

Лист	Наименование	Примечание
1	Общие данные	
2	План технического помещения. Расположение оборудования. Разрез Д-Д	
3	План технического помещения. Монтажный чертеж трубопроводов. АксонOMETрическая схема большого и малого контуров.	
4	План на отм. 0.000. Монтажный чертеж трубопроводов очищенной воды.	
5	План на отм. 0.000. Монтажный чертеж трубопроводов загрязненной воды.	
6	Разрез А-А, Б-Б, В-В, Г-Г	

ВЕДОМОСТЬ ССЫЛОЧНЫХ И ПРИЛАГАЕМЫХ ДОКУМЕНТОВ

Обозначение	Наименование	Примечание
	<u>Ссылочные документы</u>	
СП 30.13330.2012; СНиП 2.04.02-84	Водоснабжение. Наружные сети и сооружения	
СП 31.13330.2012; СНиП 2.04.01-85	Внутренний водопровод и канализация зданий.	
СП 73.13330.2012; СНиП 3.05.01-85	Внутренние санитарно-технические системы зданий	
СНиП 3.05.04-85	Наружные сети и сооружения водоснабжения и канализации	
СНиП 3.05.05-85	Технологическое оборудование и трубопроводы	
ПБ 03-585-03	Правила устройства и безопасной эксплуатации технологических трубопроводов	
	<u>Прилагаемые документы</u>	
-ТХ.С	Спецификация оборудования, изделий и материалов	на 2 лист.

Указания по монтажу

При монтаже трубопроводов следует руководствоваться СНиП 3.05.05-85 Технологическое оборудование и трубопроводы и ПБ 03-585-03 Правила устройства и безопасной эксплуатации технологических трубопроводов .

Трубопроводы прокладываются по конструкциям с креплением хомутами.

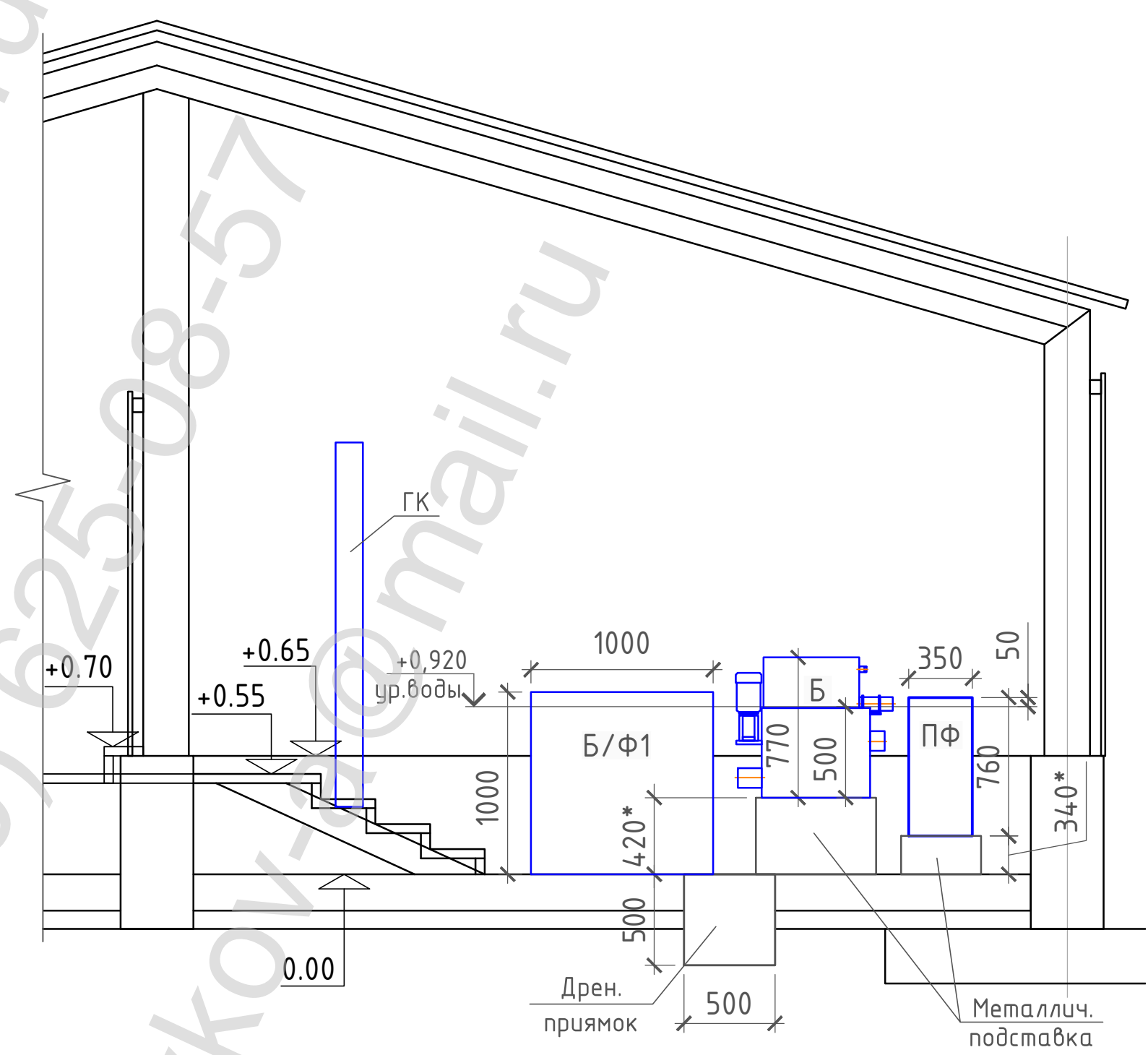
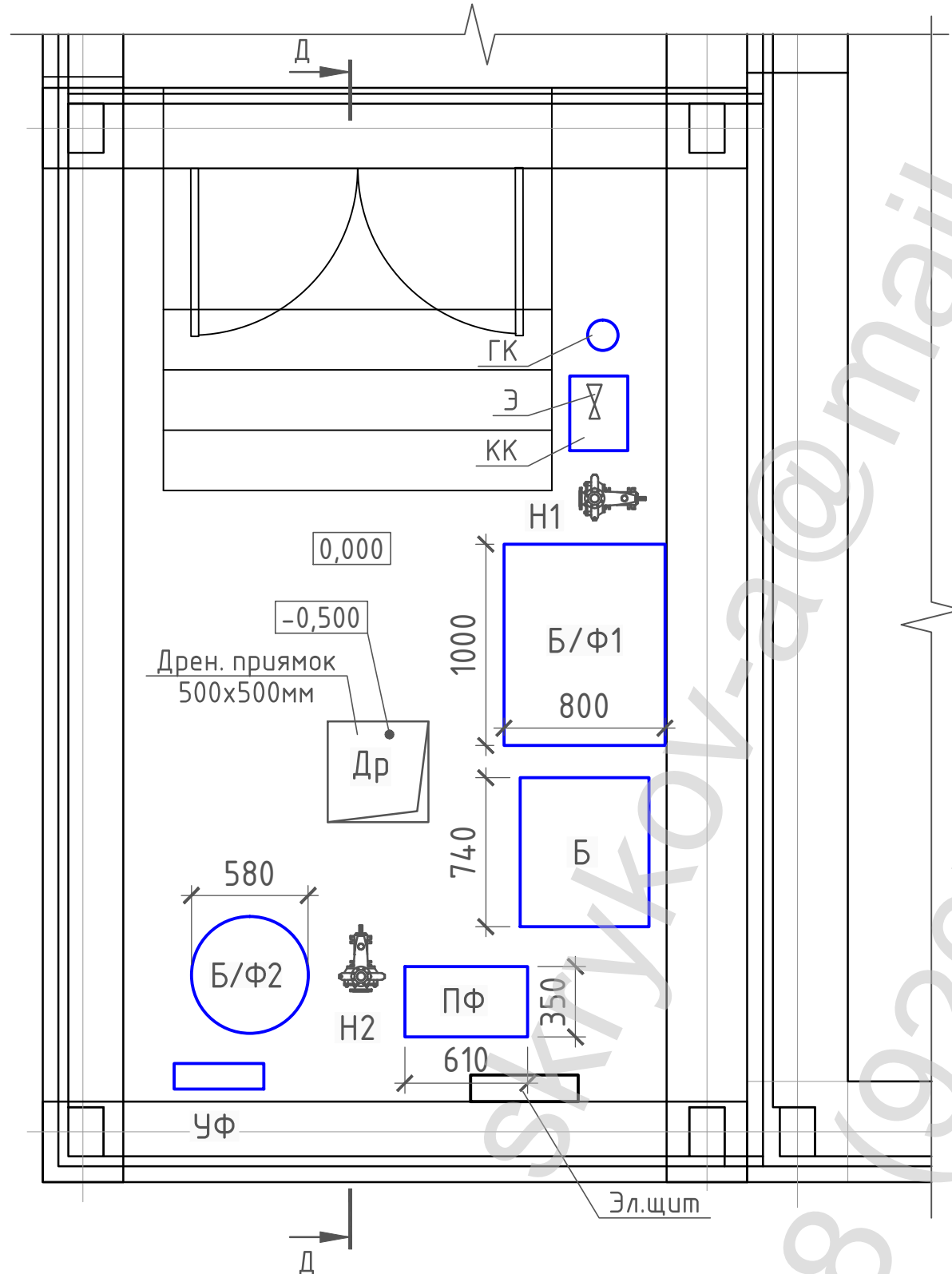
Гидравлические испытания производить при установленной арматуре.

После монтажа стальные конструкции окрасить по очищенной от ржавчины поверхности 2 слоями эмали ПФ-133 или ПФ-195 по 1 слою грунта ГФ-0119, цветовую окраску трубопроводов и оборудования принять по ГОСТ 14202-69.

Изм.								
Кол.уч.	Лист	№ док.	Подп.	Дата				
					-ТХ			
						Стадия	Лист	Листов
						Р	1	6
					Общие данные			

План технического помещения

Разрез Д-Д



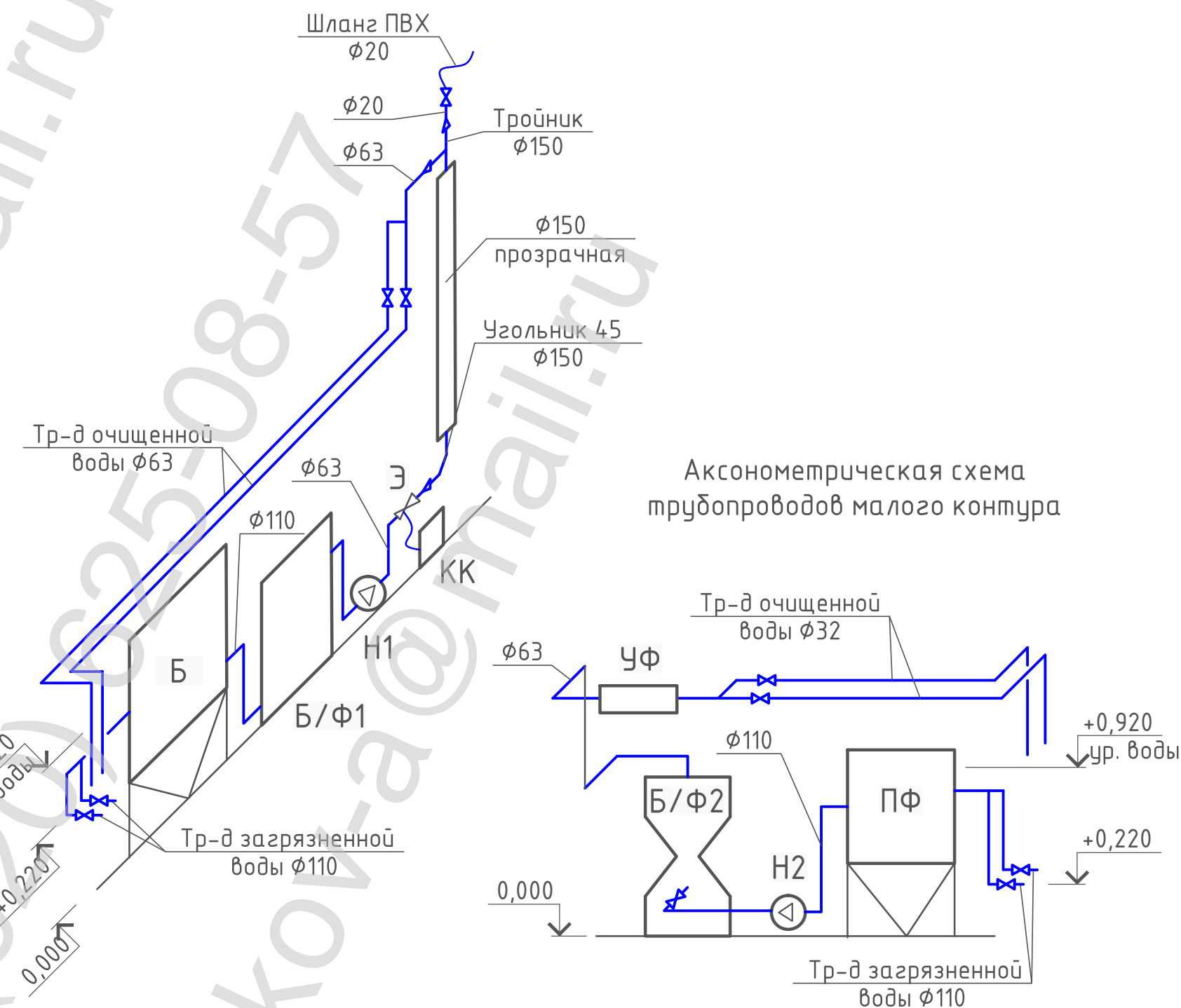
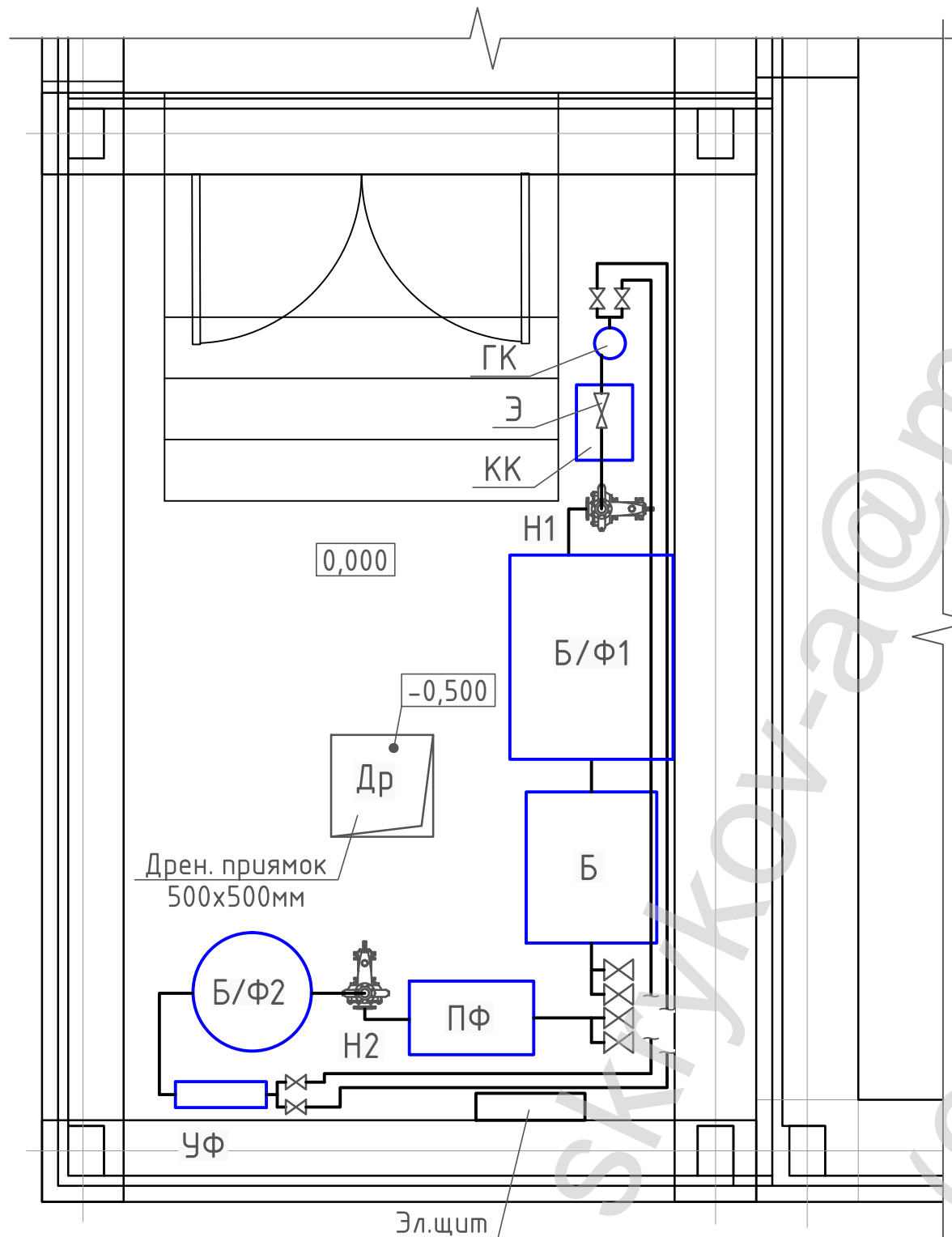
Условные обозначения

- Б - Барабанный фильтр
- ПФ - Предфильтр
- БФ - Биофильтр
- УФ - Ультрафиолетовая лампа
- Др - Дренажный насос
- ГК - Газоотделительная колонка
- КК - Концентратор кислорода
- Н - Насос с порядковым номером
- Э - Эжектор

						-ТХ			
Изм.	Кол.уч.	Лист	№ док.	Подп.	Дата				
							Стадия	Лист	Листов
							Р	2	6
						План технического помещения. Расположение оборудования. Разрез Д-Д			

План технического помещения

АксонOMETрическая схема трубопроводов большого контура

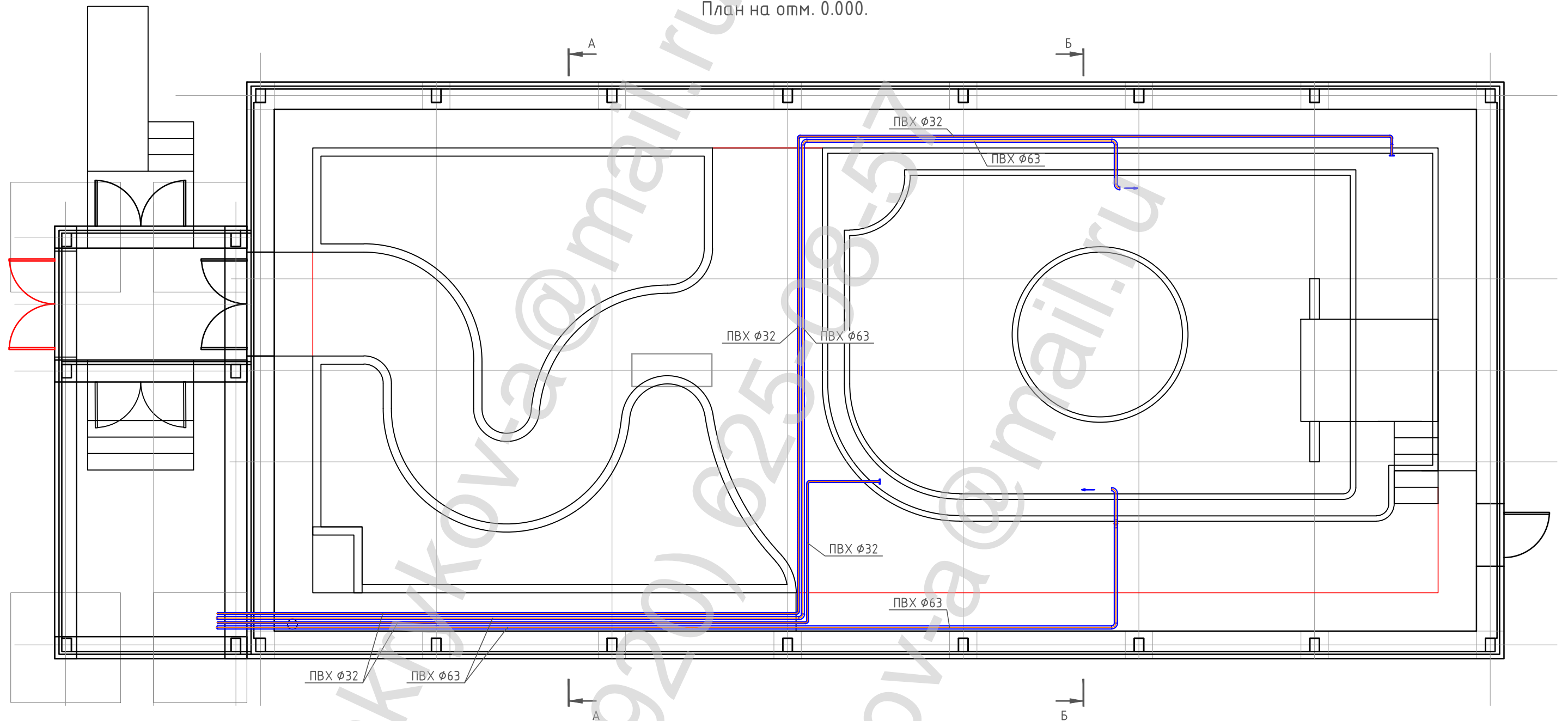


Условные обозначения

- Б - Барабанный фильтр
- ПФ - Предфильтр
- БФ - Биофильтр
- УФ - Ультрафиолетовая лампа
- Др - Дренажный насос
- ГК - Газоотделительная колонка
- КК - Концентратор кислорода
- Н - Насос с порядковым номером
- Э - Эжектор

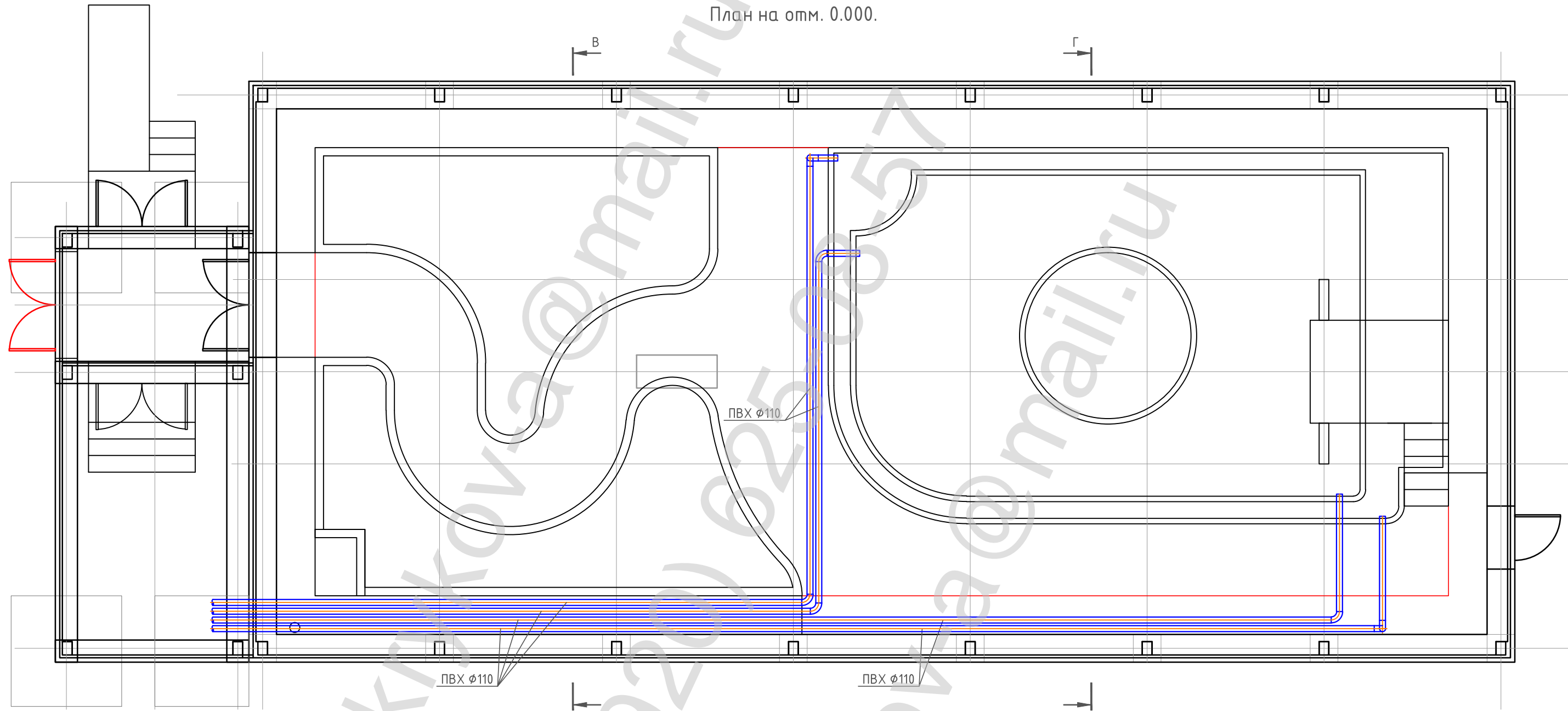
						-ТХ		
Изм.	Кол.уч.	Лист	№ док.	Подп.	Дата			
						Стадия	Лист	Листов
						Р	3	6
План технического помещения. Монтажный чертёж трубопроводов. Аксонометрическая схема большого и малого контуров.								

План на отм. 0.000.



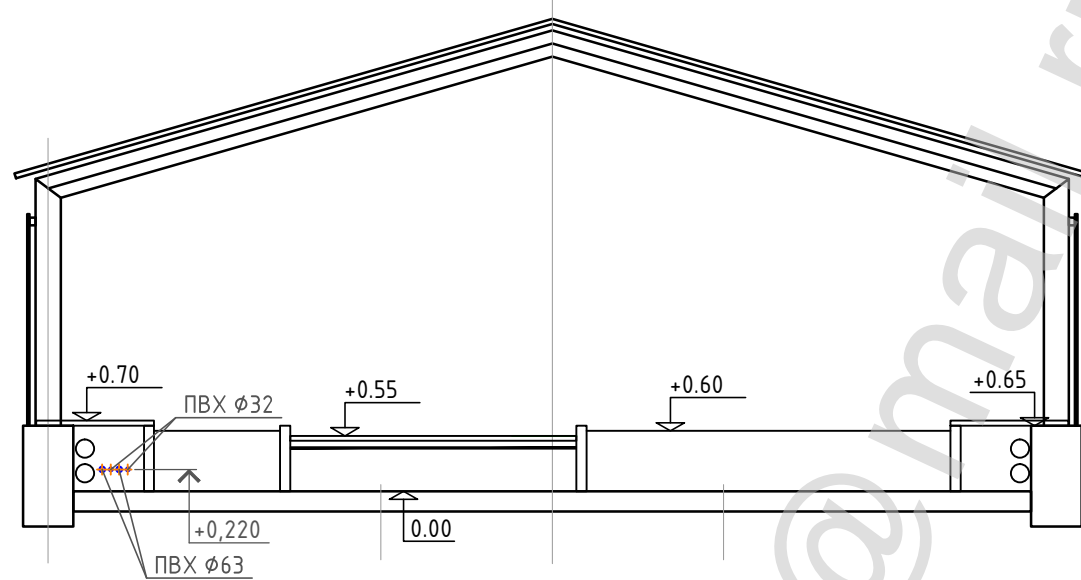
						-ТХ		
Изм.	Кол.уч.	Лист	№ док.	Подп.	Дата			
						Стадия	Лист	Листов
						Р	4	6
						План на отм. 0.000. Монтажный чертеж трубопроводов очищенной воды.		

План на отм. 0.000.

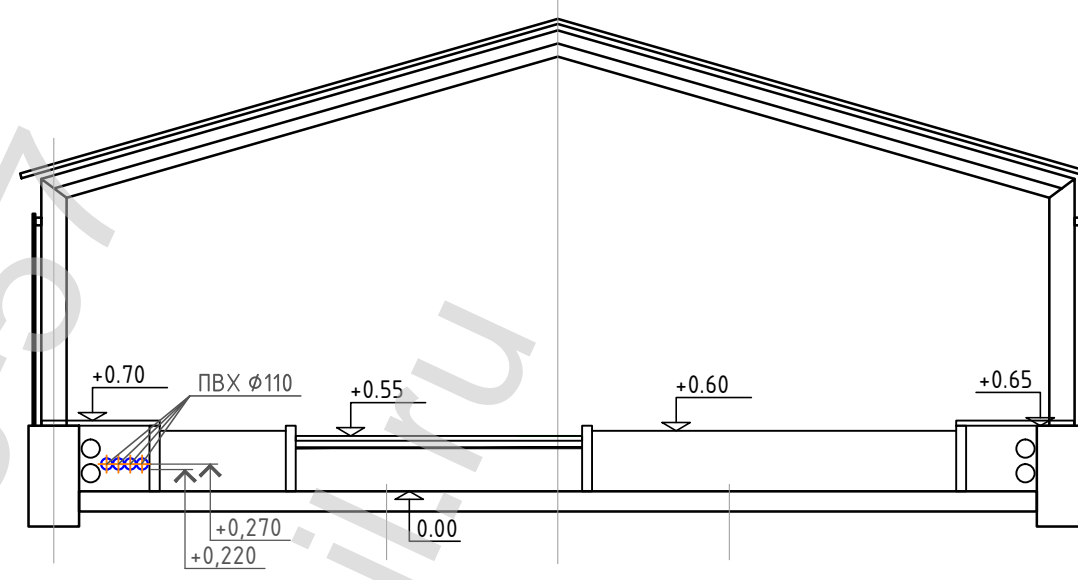


						-ТХ		
Изм.	Кол.уч.	Лист	№ док.	Подп.	Дата			
						Стадия	Лист	Листов
						Р	5	6
						План на отм. 0.000. Монтажный чертеж трубопроводов загрязненной воды.		

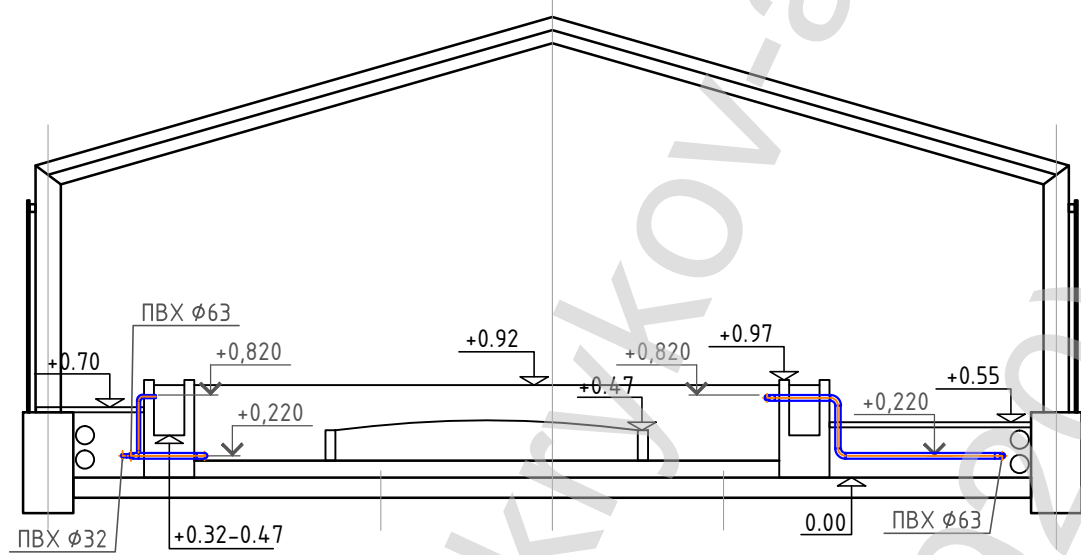
Разрез А-А



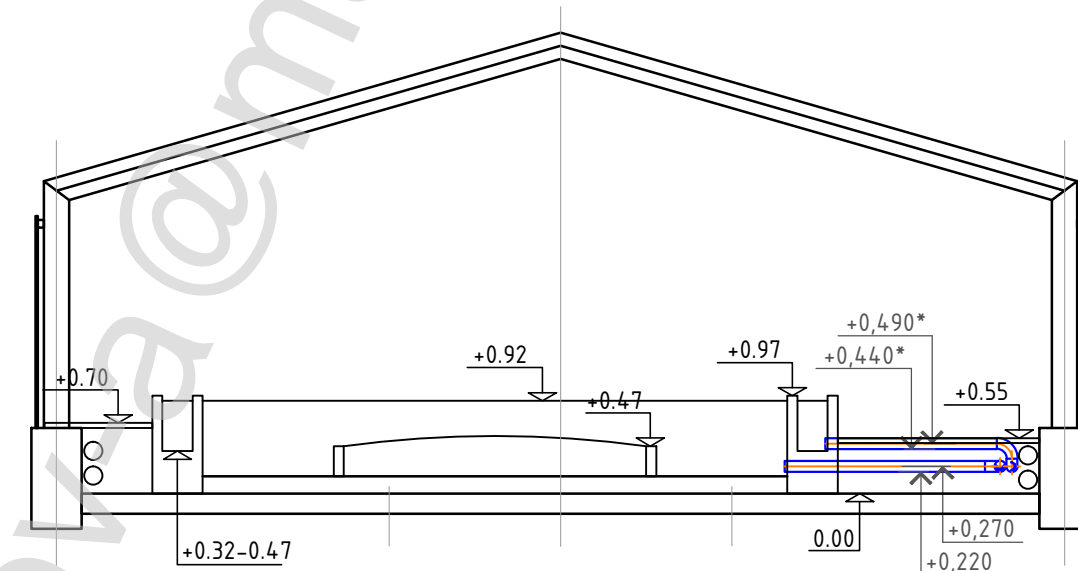
Разрез В-В



Разрез Б-Б



Разрез Г-Г



						-ТХ		
Изм.	Кол.уч.	Лист	№ док.	Подп.	Дата			
						Стадия	Лист	Листов
						Р	6	6
						Разрез А-А, Б-Б, В-В, Г-Г		

Позиция	Наименование и техническая характеристика	Тип, марка, обозначение документа, опросного листа	Код оборудования, изделия, материала	Завод изготовитель, фирма поставщик	Единица измерения	Кол-во	Масса ед., кг	Примечание
1	2	3	4	5	6	7	8	9
	<u>Трубы и фитинги НПВХ под клей</u>							
1	Труба 32		НПВХ		м	58		
2	Труба 63		НПВХ		м	65		
3	Труба 110		НПВХ		м	93		
4	Труба 160 прозрачная		НПВХ		м	2		
5	Угольник 90 32		НПВХ		шт	18		
6	Угольник 90 63		НПВХ		шт	27		
7	Угольник 90 110		НПВХ		шт	20		
8	Угольник 45 160		НПВХ		шт	1		
9	Тройник равный 90 32		НПВХ		шт	1		
10	Тройник равный 90 63		НПВХ		шт	1		
11	Тройник равный 90 110		НПВХ		шт	2		
12	Тройник равный 90 160		НПВХ		шт	1		
13	Переход 160x110		НПВХ		шт	2		
14	Переход 110x63		НПВХ		шт	2		
15	Переход 63x40		НПВХ		шт	1		
16	Переход 40x20		НПВХ		шт	1		
17	Кран шаровой 20		НПВХ		шт	1		
18	Кран шаровой 32		НПВХ		шт	2		
19	Кран шаровой 63		НПВХ		шт	4		
20	Затвор поворотный 110 с КОФ		НПВХ		шт	6		
21	Клапан обратный DN50		НПВХ		шт	1		
22	Кран шаровой DN100		НПВХ		шт	1		

						-ТХ.С		
Изм.	Кол.уч.	Лист	№ док.	Подп.	Дата			
						Стадия	Лист	Листов
						Р	1	2
						Спецификация оборудования, изделий и материалов		

Позиция	Наименование и техническая характеристика	Тип, марка, обозначение документа, опросного листа	Код оборудования, изделия, материала	Завод изготовитель, фирма поставщик	Единица измерения	Кол-во	Масса ед., кг	Примечание
1	2	3	4	5	6	7	8	9
<u>Оборудование</u>								
1	Барабанный фильтр				шт	1		
2	Предфильтр				шт	1		
3	Биофильтр 1				шт	1		
4	Биофильтр 2				шт	1		
5	Насос 1				шт	1		
6	Насос 2				шт	1		
7	Эжектор				шт	1		
8	Концентратор кислорода				шт	1		
9	Ультрафиолетовая лампа				шт	1		
10	Дренажный насос				шт	1		
*	Рама под оборудование				шт	2		

Изм.	Кол.уч.	Лист	№ док.	Подп.	Дата

-ТХ.С

Лист

2