

Поз.	Обозначение	Наименование	Кол.	Масса ед.кз.	Примечание
1	3.407.1-14.3.2.5	Опора СТП на базе стойки СВ110-5	1	1125	
2	ТУ 34-13-11214-87	Изолятор ШФ 20Г1	3	3,5	10,5
3	ГОСТ 18380-80	Колпачок К-6	3	0,02	0,06
4	ТУ 34.14-00300468-683-93	Ограничитель перенапряжения	3	5,4	16,2
5	ТУ 16-521194-81	Предохранитель ЛКТ 101-6-10-20 УХЛ1	3	4,9	14,7
6	ТУ-34.11-004-46854782-2007	Трансформатор силовой	1	240	
	ГОСТ 11677, ГОСТ 30830	ТМГ-63/6/0,4-У/Зн УХЛ1			
7	ЩВУ-3	Распределительный шкаф, с УЖЩ1	1		
8	ГОСТ 839-80	Ошиновка (провод В/13)	10 м		
9	ТУ 34-13-11438-89	Наконечник алюминиевый ТА70-10-12	9		
10	ОТП.С.03.6136	Проводник ЗП1 (φ 10мм <sup>2</sup> )	1	3,5	3,5
11	ОТП.С.03.6136	Проводник ЗП2 (φ 10мм <sup>2</sup> )	1	3,78	3,78
12	ОТП.С.03.6136	СИП-4 4x25 мм <sup>2</sup>	3		
13		Зажим натяжной, лента, скрепа			Вх в комплект ВЛМ-0,6 кВ
14	УК1	Узел крепления к опоре	1		

Системы заземления опоры с РЛК и СТП соединить

Составлено	
Взвешено	
Проверено	
Изд. №	

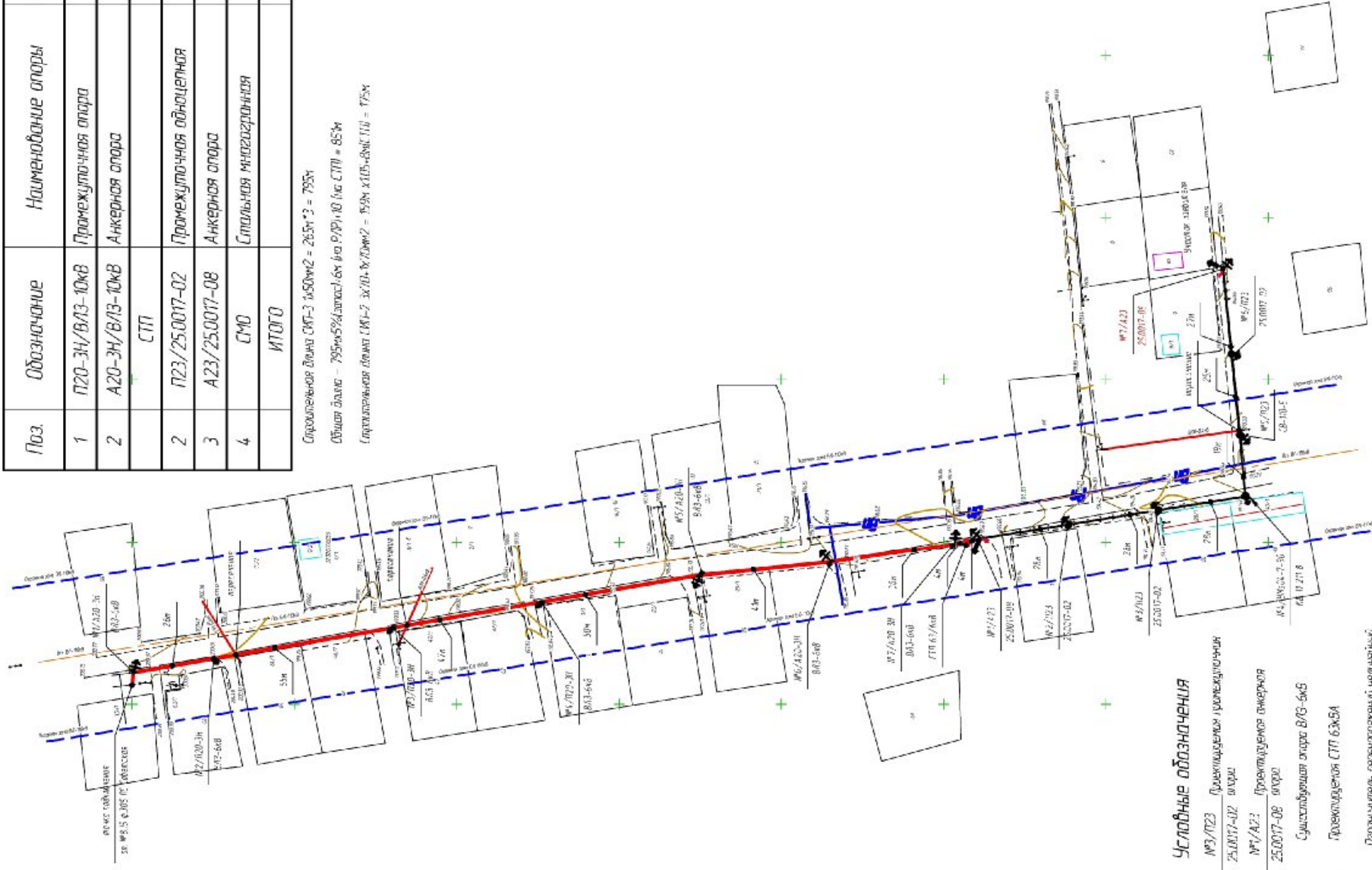
Ведомость опор ВЛЗ-6 кВ и ВЛМ-0,4кВ

Поз.	Обозначение	Наименование опоры	Кол.	Количество стоек (в 100-х/95-х)
1	П20-3Н/ВЛЗ-10кВ	Промежуточная опора	3	3/0
2	А20-3Н/ВЛЗ-10кВ	Анкерная опора	4	8/0
	СТП		1	1/0
2	П23/25.0017-02	Промежуточная однцоленная	4	1/3
3	А23/25.0017-08	Анкерная опора	2	0/4
4	СМО	Стальная многогранная	1	1
	Итого			13/7/1

Средняя длина СМТ-3 1х50мм<sup>2</sup> = 263м<sup>2</sup> = 795м

Общая длина - 795мм<sup>2</sup> (запас)-6м (по Р.Р.11.10 (ис. СТП) = 851м

(длина стальной планки (СМТ-3) 3х10х10мм<sup>2</sup> = 95м х105-6мм (10) = 75м



Условные обозначения

П23/П23 Проектируемая промежуточная  
25.0017-02 опора

П2/А22 Проектируемая анкерная  
25.0017-08 опора

Существующая опора ВЛЗ-6кВ

Проектируемая СТП 6.3х6.4

Ограничитель перенапряжений чешской

Земление лобовой изоляции  
Земление лобовой изоляции и  
подборное заземление нейтралей  
Земли для осуществления грозуборной защиты

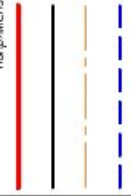
поддержка и ленточного заземления

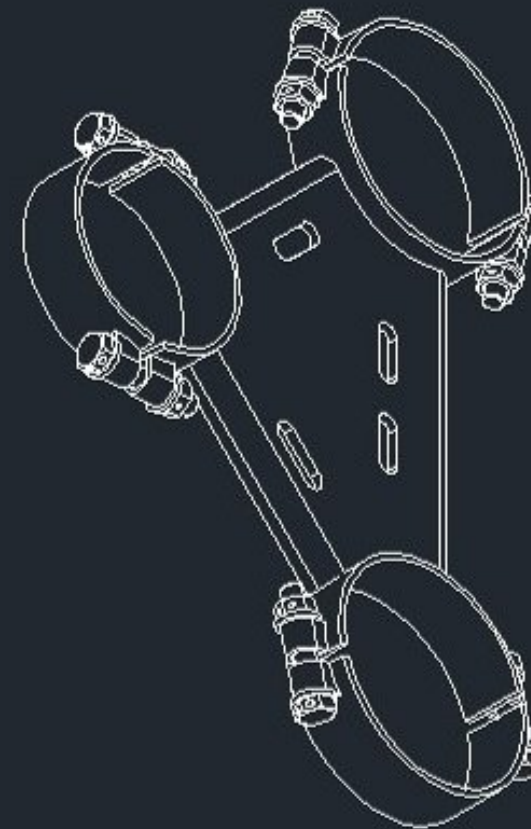
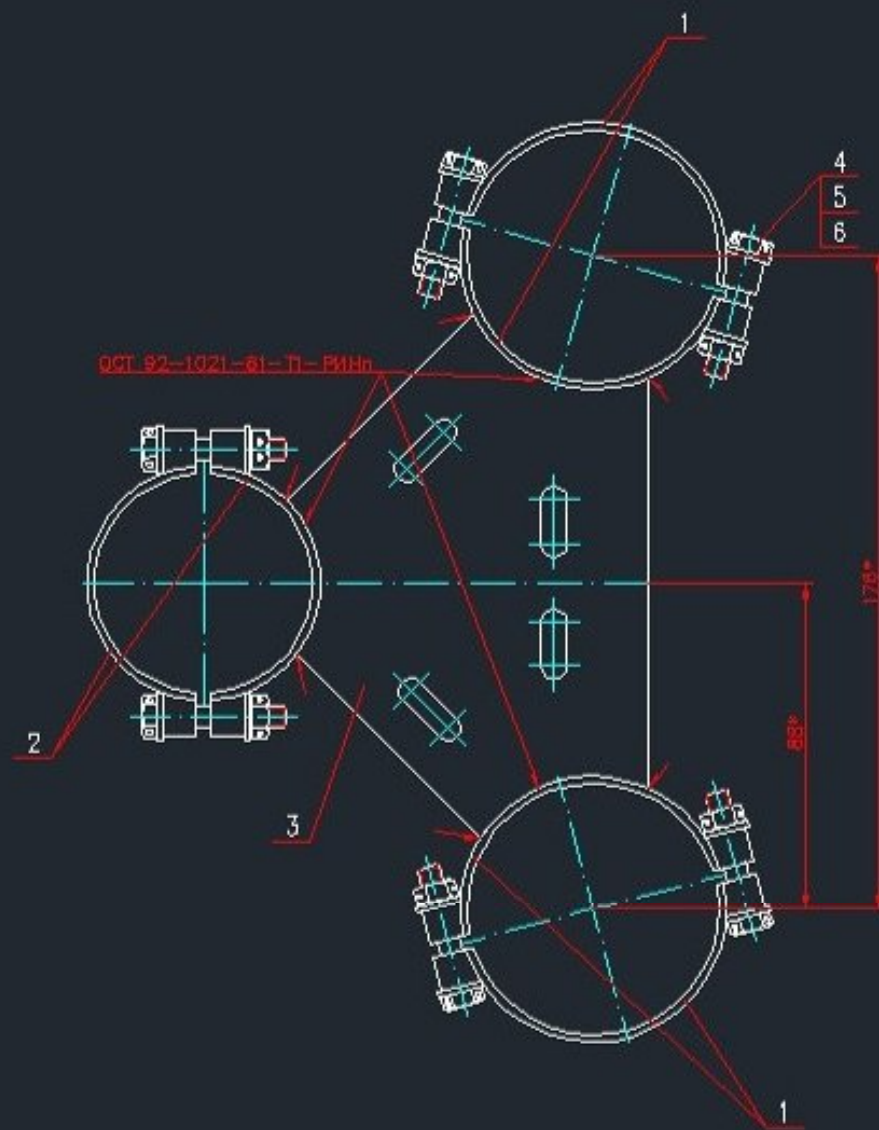
Проектируемая ВЛЗ-6кВ

Проектируемая ВЛМ-0,4кВ

Ось ВЛ-10кВ

Граница охранной зоны ВЛ-10кВ

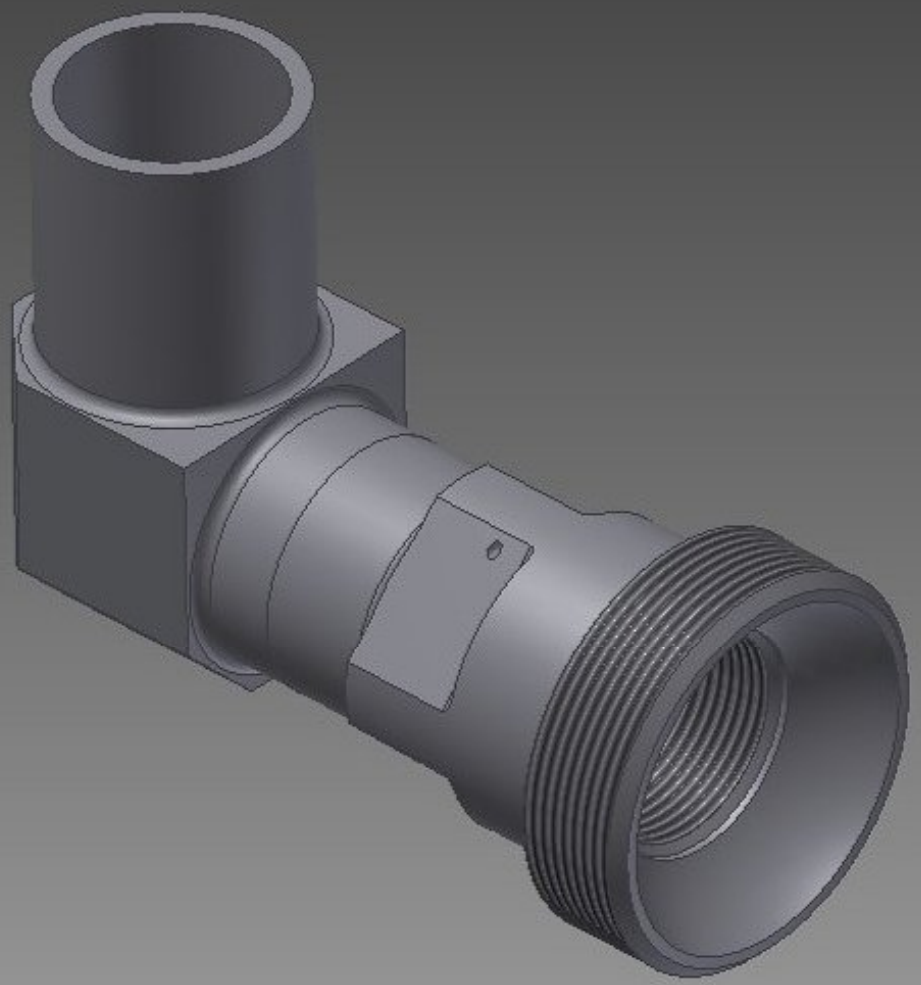




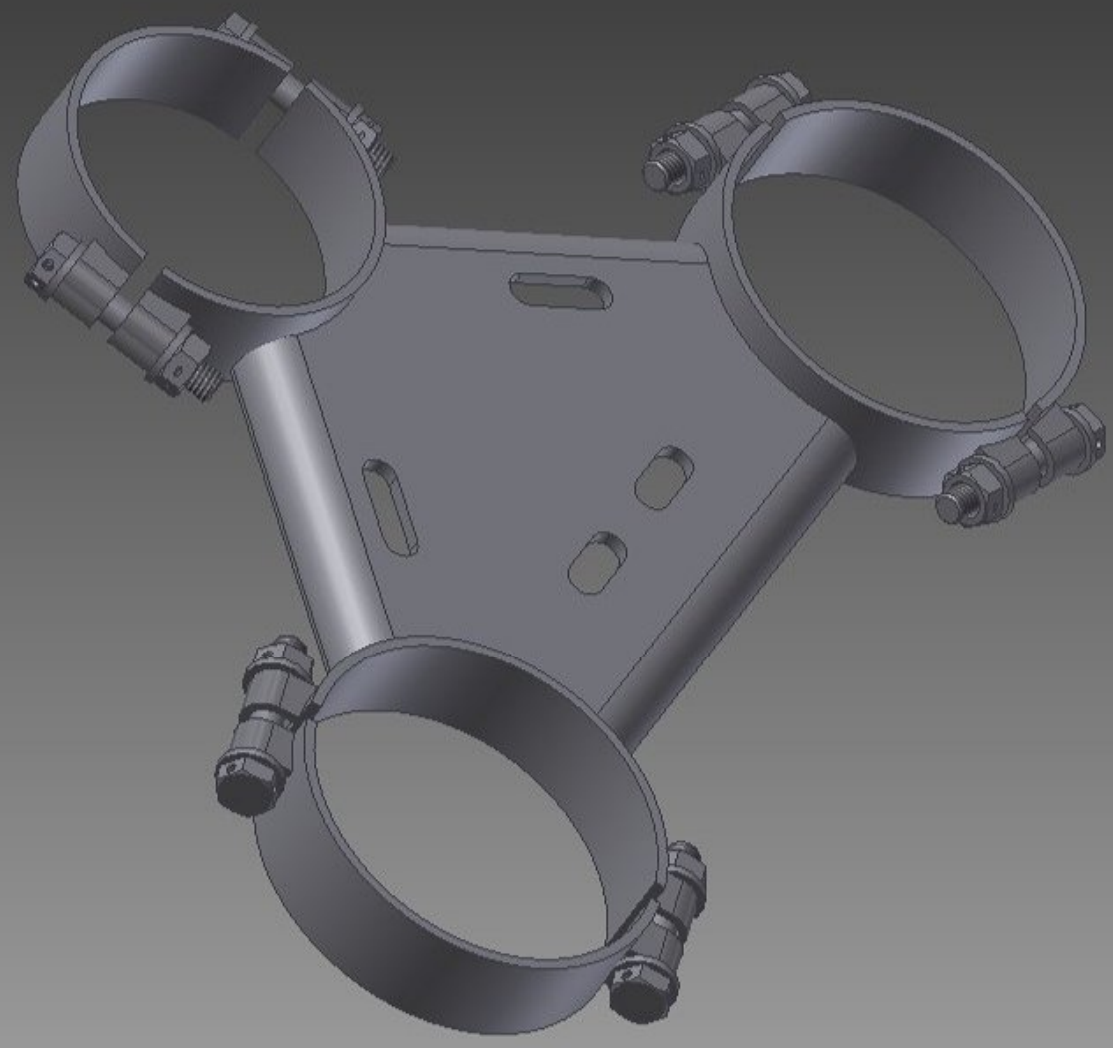
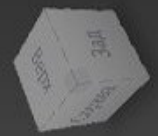
- 1. Категория требования к сварным соединениям II – ГОСТ 92-1114-80.
- 2. Проволока СВ-01Х19Н9 ГОСТ 2246-70.
- 3. \*Размеры для справки.
- 4. Нарезать 4 на буре.
- 5. Клеить К на буре.

№	Имя	И. Фамилия	Дата	Время	
Автор					
Чек.					
Констр.					
Провер.					

<b>Кронштейн</b> Сборочный чертеж.			Масштаб	Число листов
			0.2	1.1
		Лист	Листов	







Top toolbar with two buttons labeled "Bepx" and "Dec".

