

ВЕДОМОСТЬ РАБОЧИХ ЧЕРТЕЖЕЙ ОСНОВНОГО КОМПЛЕКТА КД

Лист	Наименование	Примечание
1	Общие данные	
2	Схема расположения балок перекрытия на отм. +3.322	
3	Узлы 1..3. Балки перекрытия на отм. +3.322	
4	Схема расположения балок чердачного перекрытия на отм. +6.580	
5	Узлы 1..4. Балки перекрытия на отм. +6.580	
6	Схема расположения элементов стропильной системы	
7	Разрезы 1 - 1...5 - 5	
8	Разрез 6 - 6. Узлы 1...5	
9	Узлы 6...12	
10	Спецификация к схеме расположения элементов стропильной системы (начало)	
11	Спецификация к схеме расположения элементов стропильной системы (окончание). Узел 13, разрез 7-7	
12	Слуховое окно СО1	

ВЕДОМОСТЬ СПЕЦИФИКАЦИЙ

Лист	Наименование	Примечание
10, 11	Спецификация к схеме расположения элементов стропильной системы	
12	Спецификация элементов слухового окна	

ВЕДОМОСТЬ ССЫЛОЧНЫХ И ПРИЛАГАЕМЫХ ДОКУМЕНТОВ

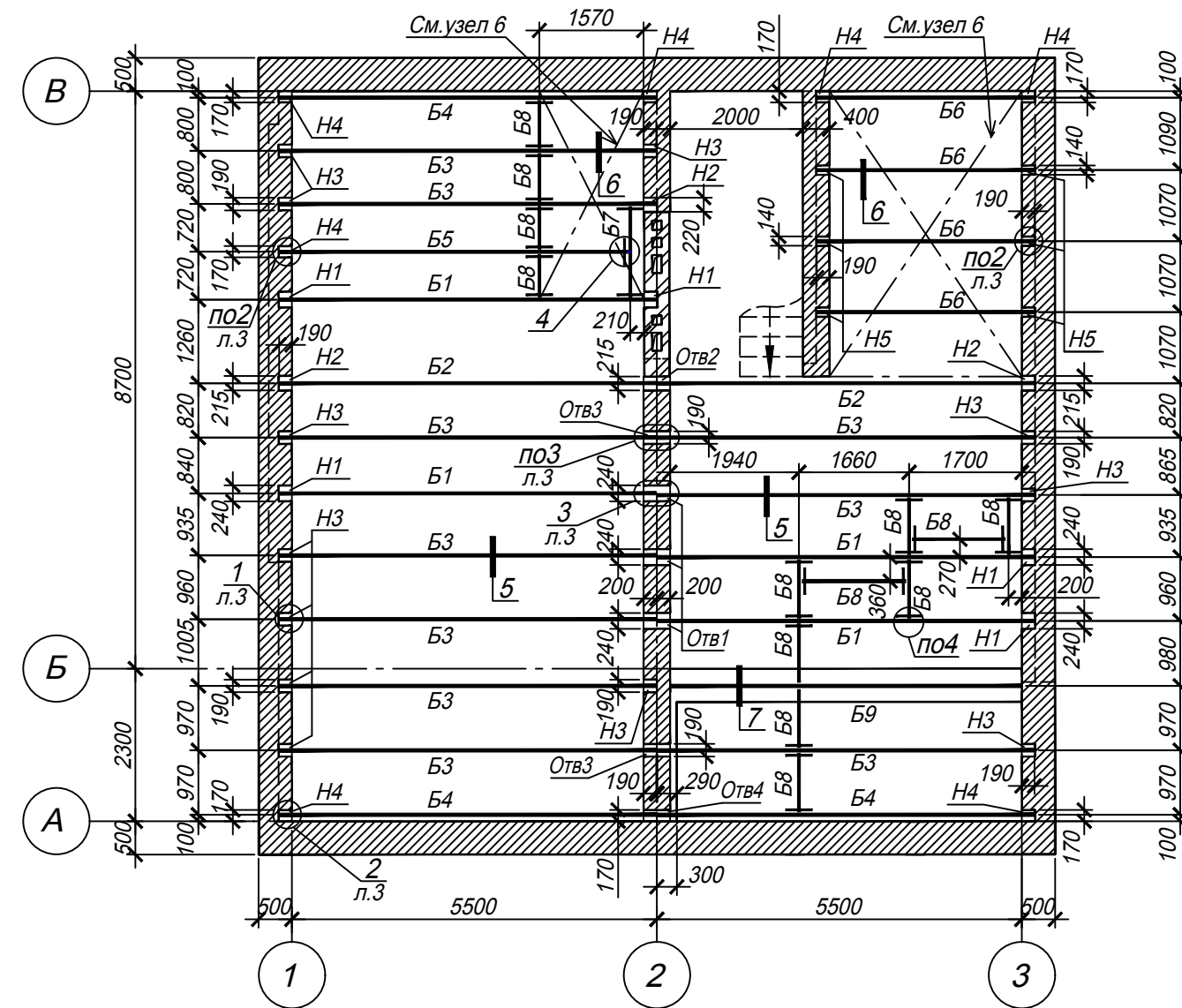
Обозначение	Наименование	Примечание
	<u>Прилагаемые документы</u>	
01.05.16-КД.И-Скб1	Скоба Скб1	
01.05.16-КД.И-Скб2	Скоба Скб2	
01.05.16-КД.И-Ер1	Ерш строительный Ер1	

Строительный проект разработан в соответствии с заданием на проектирование, техническим регламентом «Здания и сооружения, строительные материалы и изделия. Безопасность», актами законодательства Республики Беларусь, межгосударственными и национальными ТНПА, с соблюдением технических условий.

- Рабочие чертежи разработаны на основании задания на проектирование.
- Технические решения, принятые в рабочих чертежах, соответствуют требованиям экологических, санитарно-гигиенических, противопожарных и других действующих норм и правил и обеспечивают безопасную для жизни и здоровья людей эксплуатацию объекта при соблюдении предусмотренных рабочими чертежами мероприятий.
- Класс сложности по СТБ2331 - К5. Уровень ответственности здания - II.
- За условную отметку 0.000 принята отметка чистого пола первого этажа здания.
- Работы выполнять в соответствии с требованиями ТКП 45-1.03-40-2006 "Безопасность труда в строительстве. Общие требования", указаниями проекта производства работ и указаний настоящего проекта.
- Нормативное значение нагрузок:
- ветровое давление - 0.23кПа;
- вес снегового покрова для района II Б - 1.20кПа.
- Проект разработан для производства работ при положительных температурах (>6 С) наружного воздуха.
- Все крепежные элементы (болты, гайки, шайбы, самонарезающие винты) должны быть оцинкованными или кадмированными с толщиной покрытия не менее 35мкм.
- Все стальные элементы, кроме оговоренных на листах 2, 4, окрасить двумя слоями эмали ПФ-115 ГОСТ 6465-76 по слою грунта ГФ-021 ГОСТ 25129-82. Минимальная толщина покрытия 80мкм.
- Максимально допустимая нагрузка на плиты чердачного перекрытия от складирования строительных материалов не должна превышать 70кг/м.кв.
- Материал деревянных элементов - сосна 2-го сорта по СТБ 1713-2007 с размерами по ГОСТ 18288. Длины элементов уточняются по месту.
- Влажность древесины не должна превышать 20%.
- Ширина годичных слоев древесины должна быть не более 5мм, а содержание в них древесины поздней - не менее 20%.
- В пиломатериалах стропильных ног и кобылок не допускается сердцевина.
- Все деревянные элементы обработать раствором биоогнезащитного препарата марки ОК-ГФ ТУ РБ 28614941.003-96. Расход препарата - 0.17дм3/м2. Группа огнезащиты - II по ГОСТ 30219-95.
- Работы по огнезащите деревянных конструкций должны выполняться при температуре окружающей среды не ниже 10°С и влажности воздуха не более 60% (П2-03 СНБ 2.03.01-98).
- В местах соприкосновения деревянных элементов с металлом, бетоном, кладкой (блоки, кирпич) проложить 1 слой материала Г-СХ-БЭ-ПП-4.5 СТБ 1107-9.

						01.05.16-КД		
						Одноквартирный жилой дом по улице Северной, д.18, города Горки, Горецкого района, Могилевской области		
Изм.	Кол.уч.	Лист	Недок.	Подпись	Дата	Стадия	Лист	Листов
						С	1	12
Гл.констр.		Прико			05.16	ИП Прико Д.А.		
Н. контр.		Прико			05.16			

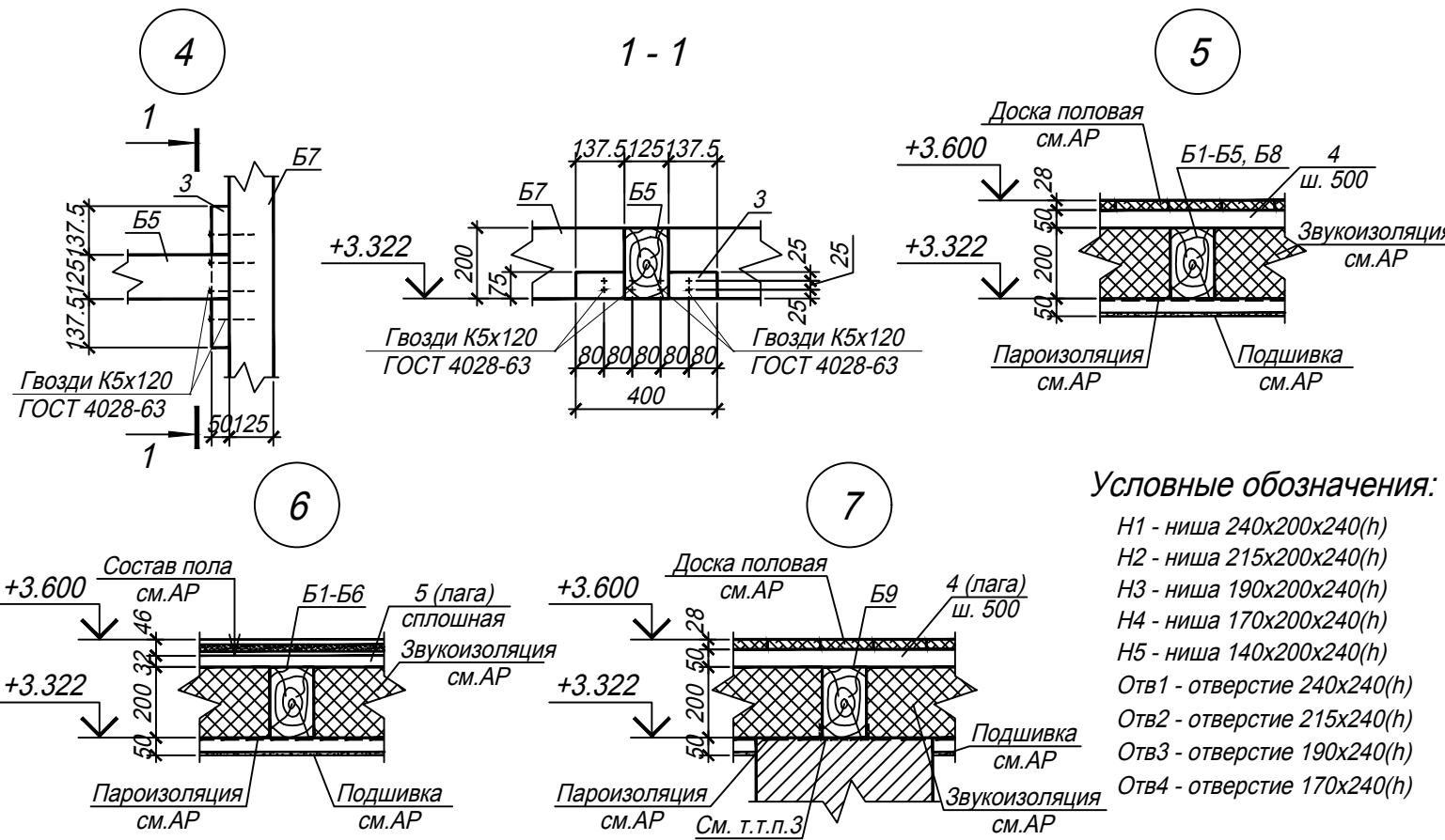
Схема расположения балок перекрытия на отм. +3.322 (низ)



Спецификация на балки перекрытия

Поз.	Обозначение	Наименование	Кол.	Масса ед., кг.	Примечание
<i>Деревянные элементы</i>					
Б1		Брус-2-хв.-200x200, L=5680	4		0.909м3
Б2		Брус-2-хв.-175x200, L=5680	2		0.400м3
Б3		Брус-2-хв.-150x200, L=5680	10		1.710м3
Б4		Брус-2-хв.-100x200, L=5680	3		0.342м3
Б5	СТБ 1713-2007	Брус-2-хв.-125x200, L=5230	1		0.131м3
Б6		Брус-2-хв.-100x200, L=3280	4		0.264м3
Б7		Брус-2-хв.-125x200, L=1270	1		0.032м3
Б8		Брус-2-хв.-100x200, Лобщ=13.1м.п.	-		0.262м3
Б9		Брус-2-хв.-100x200, L=5280	1		0.106м3
1		Уголок 100x63x6 ГОСТ 8510-86* C235 ГОСТ 27772-88 L=170	53	1.28	
2		Лист 5x50 ГОСТ 19903-74 C235 ГОСТ 27772-88 L=840	7	1.65	
3	СТБ 1713-2007	Брусок-2-хв.-50x75, L=400	27		0.041м3
4	СТБ 1713-2007	Брусок-2-хв.-50x100, Лобщ=205м.п.	-		1.025м3
5	СТБ 1713-2007	Доска-2-хв.-32x100, Лобщ=180м.п.	-		0.576м3

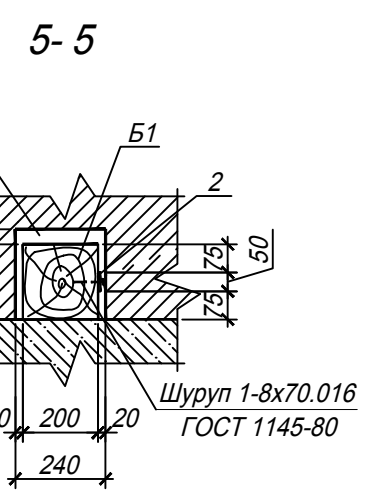
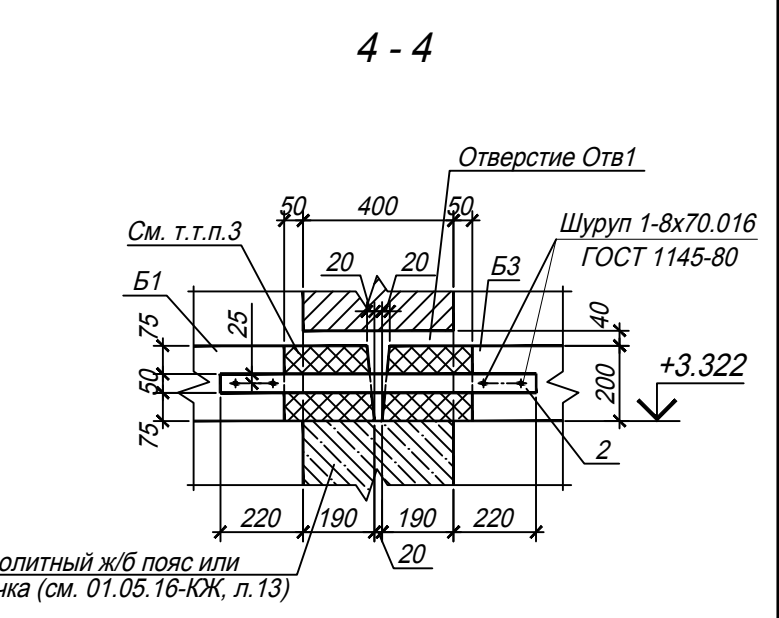
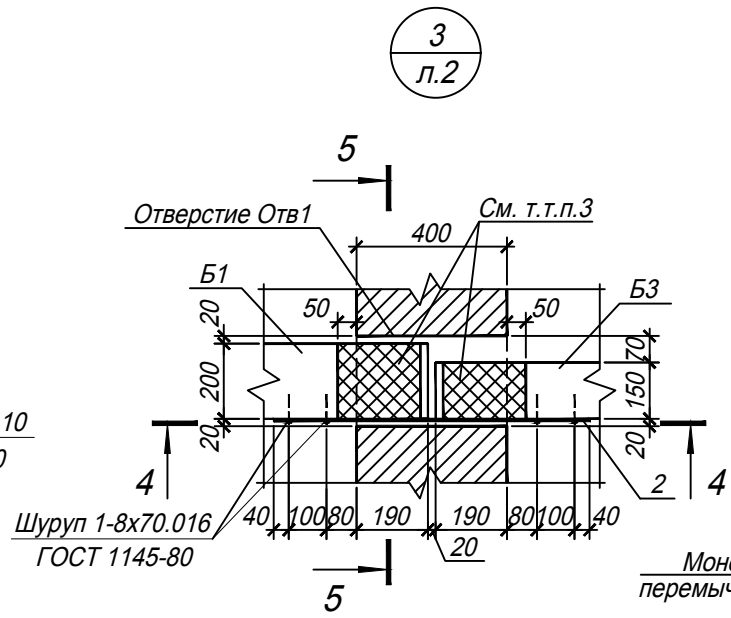
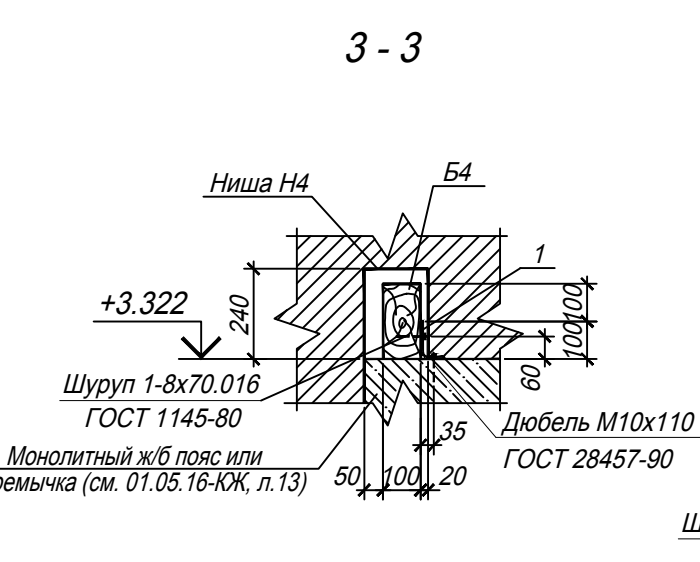
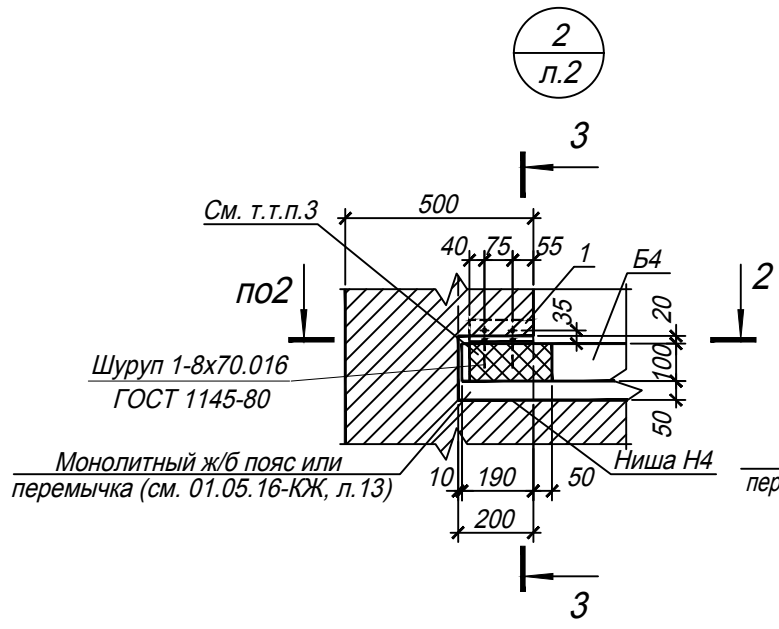
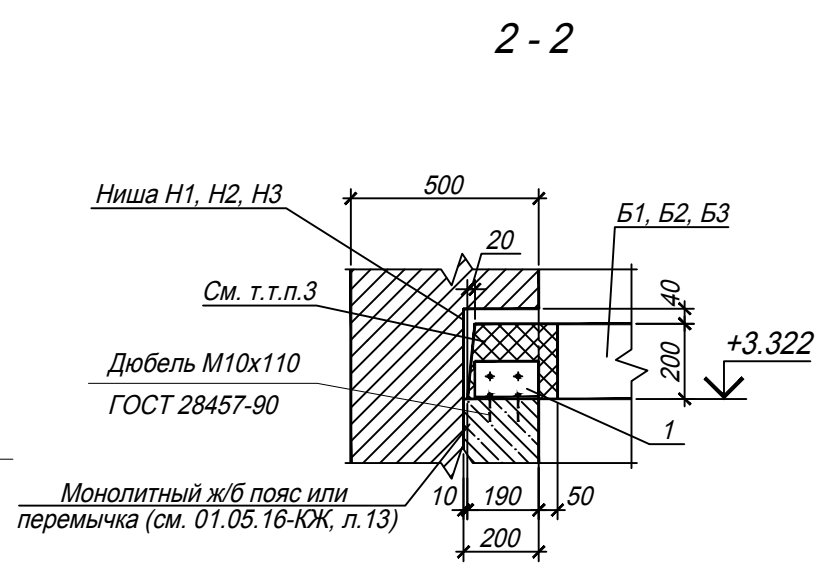
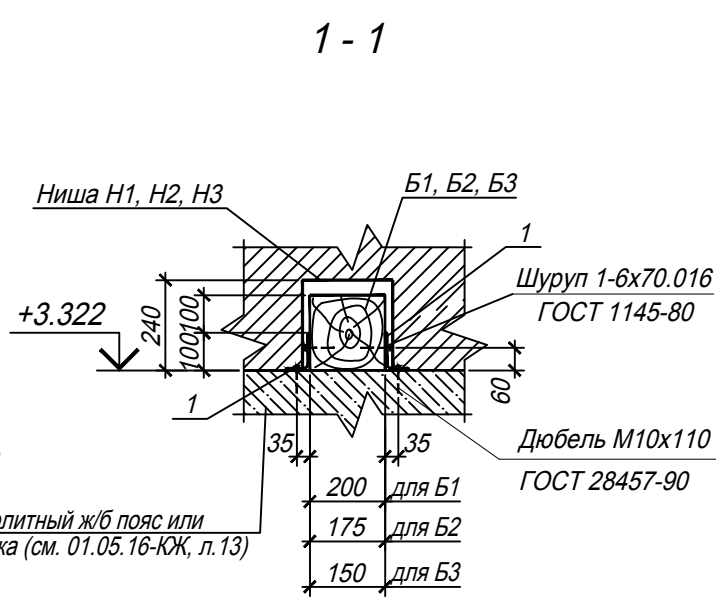
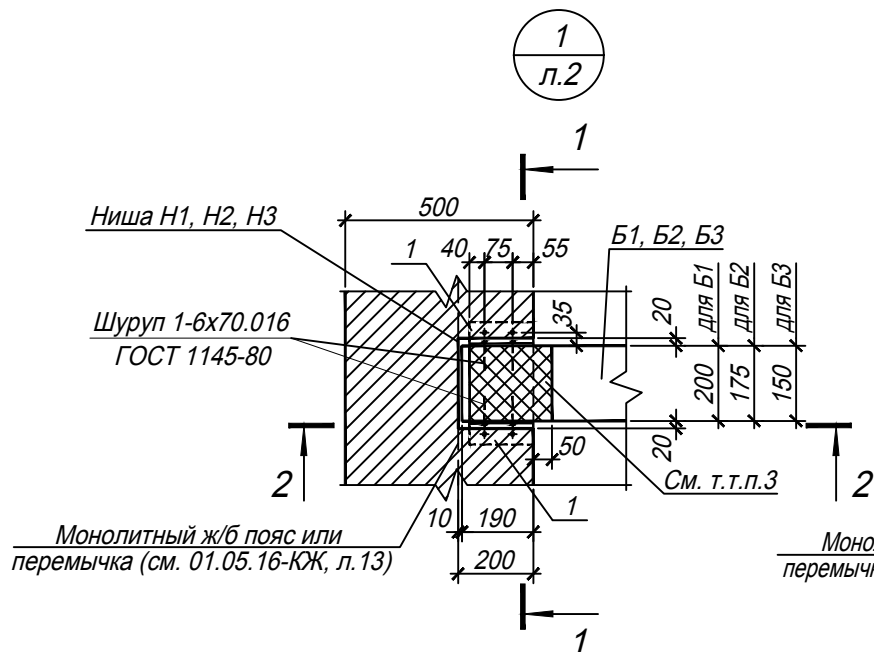
- Общие технические требования приведены на листе 1. Указания по производству работ смотри лист 1.
- Данный лист смотреть совместно с листом 3.
- В местах соприкосновения деревянных элементов с металлом, бетоном, кладкой (блоки, кирпич) проложить 1 слой материала Г-СХ-БЭ-ПП-4.5 СТБ 1107-9
- Металлические элементы (поз.1, 2) должны быть огрунтованы в один слой толщиной не менее 20мкм на заводе-изготовителе и в один слой - на монтажной площадке грунтовкой ХС-010 ГОСТ 9355-81 и покрыты тремя слоями эмали ХВ-785 ГОСТ 7313-75 в соответствии с указаниями ТКП 45-2.01-111-2008 "Защита строительных конструкций от коррозии. Строительные нормы проектирования" (толщина лакокрасочного покрытия - 130мкм).



Условные обозначения:

- H1 - ниша 240x200x240(н)
- H2 - ниша 215x200x240(н)
- H3 - ниша 190x200x240(н)
- H4 - ниша 170x200x240(н)
- H5 - ниша 140x200x240(н)
- Отв1 - отверстие 240x240(н)
- Отв2 - отверстие 215x240(н)
- Отв3 - отверстие 190x240(н)
- Отв4 - отверстие 170x240(н)

01.05.16-КД					
Одноквартирный жилой дом по улице Северной, д.18, города Горки, Горьковского района, Могилевской области					
Изм.	Кол.уч.	Лист	Недод.	Подпись	Дата
Гл.констр.	Прико				05.16
Н. контр.	Прико				05.16
					Стадия
					Лист
					Листов
Схема расположения балок перекрытия на отм. +3.322					ИП Прико Д.А.

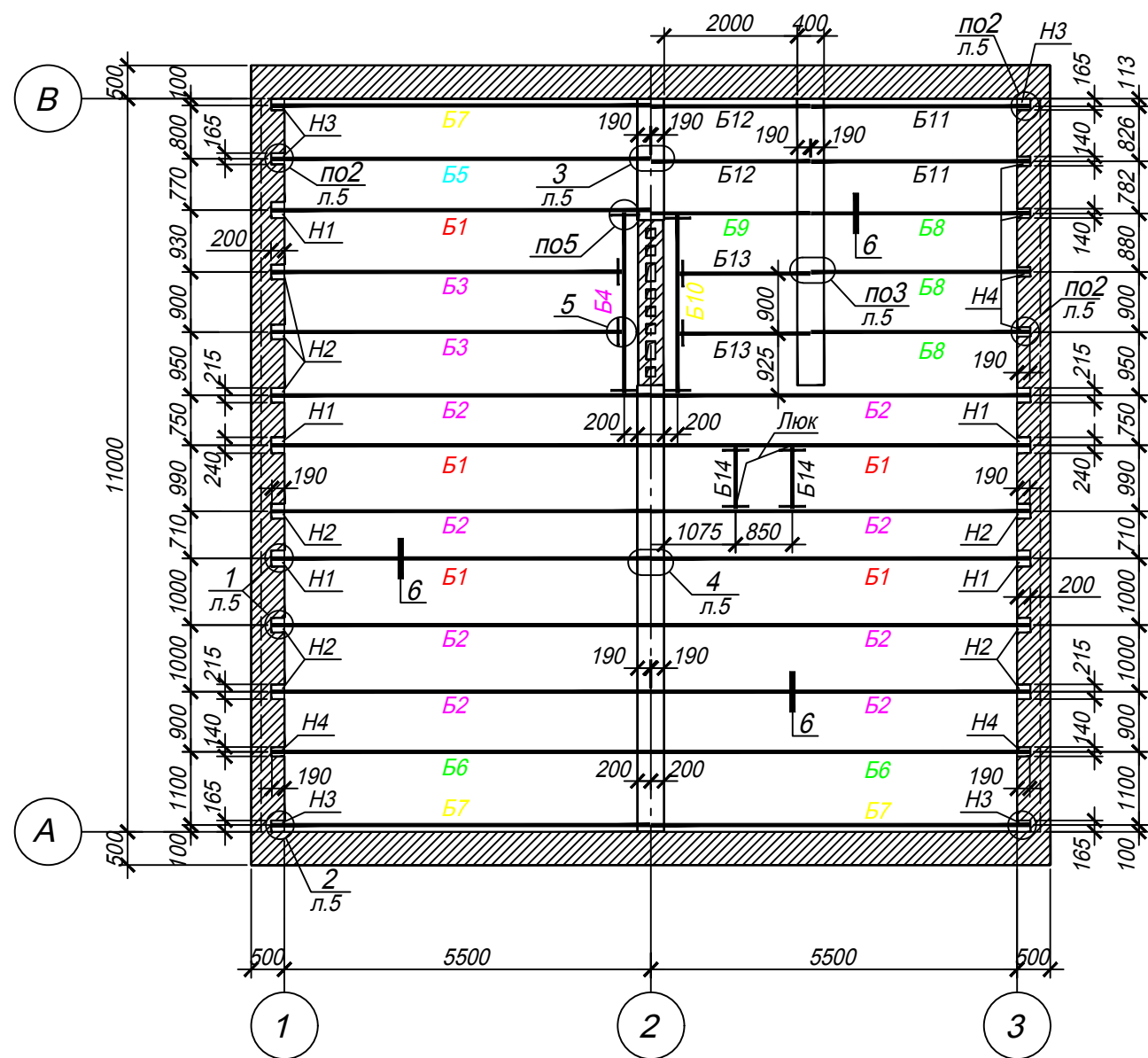


1. Общие технические требования приведены на листе 1. Указания по производству работ смотри л. 1.
2. Данный лист смотреть совместно с листом 2.
3. В местах соприкосновения деревянных элементов с металлом, бетоном, кладкой (блоки, кирпич) проложить 1 слой материала Г-СХ-БЭ-ПП-4.5 СТБ 1107-9.

Согласовано:	
Взам. инв. №	
Подпись и дата	
Инв. № подл.	

01.05.16-КД					
Одноквартирный жилой дом по улице Северной, д.18, города Горки, Горьковского района, Могилевской области					
Изм.	Кол.уч.	Лист	Недод.	Подпись	Дата
Гл.констр.	Прико			<i>Прико</i>	05.16
Н. контр.	Прико			<i>Прико</i>	05.16
Узлы 1..3. Балки перекрытия на отм. +3.322					
					ИП Прико Д.А.
					Формат А3

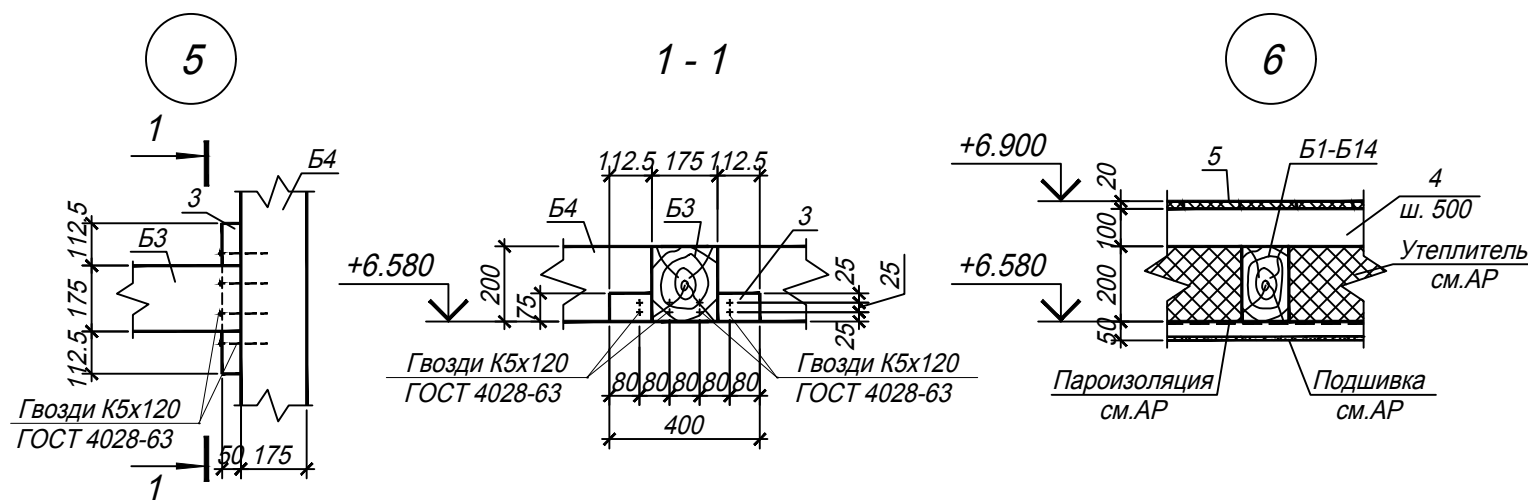
Схема расположения балок чердачного перекрытия на отм. +6.580 (низ)



Спецификация на балки перекрытия

Поз.	Обозначение	Наименование	Кол.	Масса ед., кг.	Примечание
<u>Деревянные элементы</u>					
B1		Брус-2-хв.-200x200, L=5680	5		1.136м ³
B2		Брус-2-хв.-175x200, L=5680	8		1.600м ³
B3		Брус-2-хв.-175x200, L=5210	2		0.365м ³
B4		Брус-2-хв.-175x200, L=2600	1		0.091м ³
B5		Брус-2-хв.-125x200, L=5680	1		0.142м ³
B6		Брус-2-хв.-100x200, L=5680	2		0.227м ³
B7	СТБ 1713-2007	Доска-2-хв.-75x200, L=5680	3		0.256м ³
B8		Брус-2-хв.-100x200, L=3280	3		0.197м ³
B9		Брус-2-хв.-100x200, L=2380	1		0.048м ³
B10		Доска-2-хв.-75x200, L=2600	1		0.039м ³
B11		Доска-2-хв.-50x200, L=3280	2		0.066м ³
B12		Доска-2-хв.-50x200, L=2380	2		0.048м ³
B13		Доска-2-хв.-50x200, L=1960	2		0.039м ³
B14		Доска-2-хв.-50x200, L=800	2		0.016м ³
1		Уголок 100x63x6 ГОСТ 8510-86* С235 ГОСТ 27772-88 L=170	41	1.28	
2		Лист 5x50 ГОСТ 19903-74 С235 ГОСТ 27772-88 L=840	16	1.65	
3	СТБ 1713-2007	Брусок-2-хв.-50x75, L=400	12		0.018м ³
4	СТБ 1713-2007	Брус-2-хв.-100x100, Лобщ=258м.п.	-		2.580м ³
5	СТБ 1713-2007	Доска-2-хв.-20x150, Лобщ=830м.п.	-		2.490м ³

- Общие технические требования приведены на листе 1. Указания по производству работ смотри лист 1.
- Данный лист смотреть совместно с листом 5.
- В местах соприкосновения деревянных элементов с металлом, бетоном, кладкой (блоки, кирпич) проложить 1 слой материала Г-СХ-БЭ-ПП-4.5 СТБ 1107-9.
- Металлические элементы (поз.1, 2) должны быть огрунтованы в один слой толщиной не менее 20мкм на заводе-изготовителе и в один слой - на монтажной площадке грунтовкой ХС-010 ГОСТ 9355-81 и покрыты тремя слоями эмали ХВ-785 ГОСТ 7313-75 в соответствии с указаниями ТКП 45-2.01-111-2008 "Защита строительных конструкций от коррозии. Строительные нормы проектирования" (толщина лакокрасочного покрытия - 130мкм).



Условные обозначения:

- H1 - ниша 240x200x240(н)
- H2 - ниша 215x200x240(н)
- H3 - ниша 165x200x240(н)
- H4 - ниша 140x200x240(н)

01.05.16-КД

Одноквартирный жилой дом по улице Северной, д.18, города Горки, Горьковского района, Могилевской области

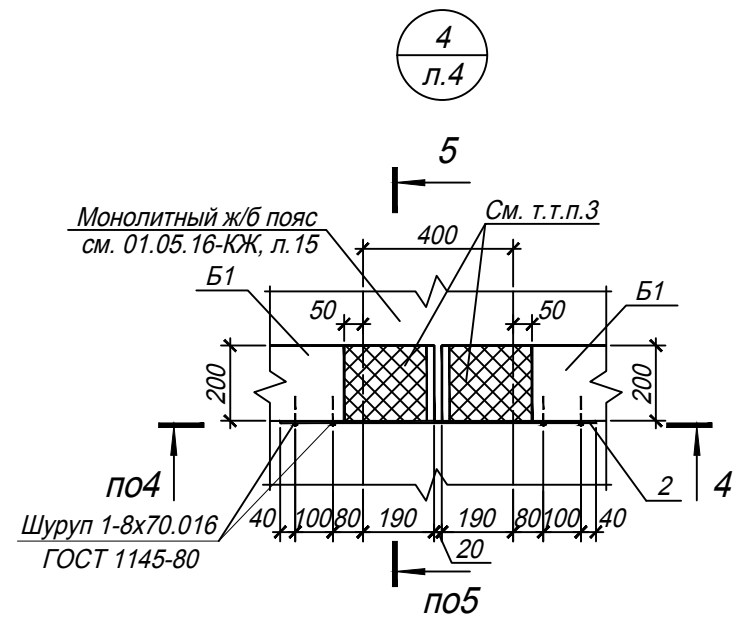
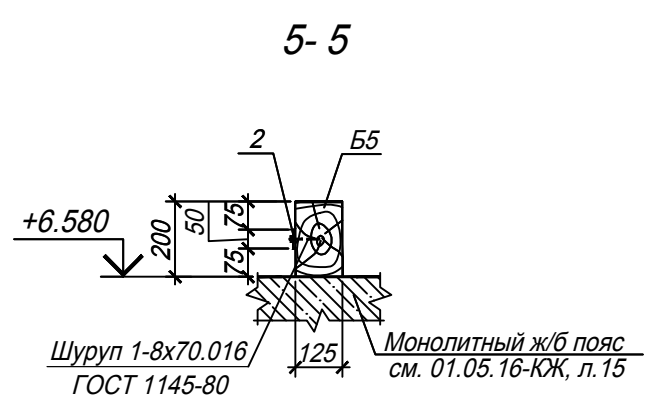
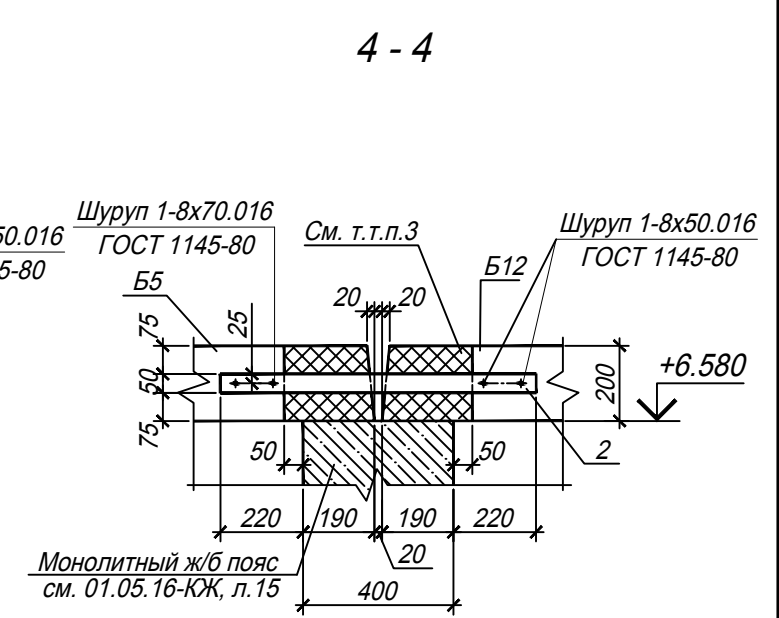
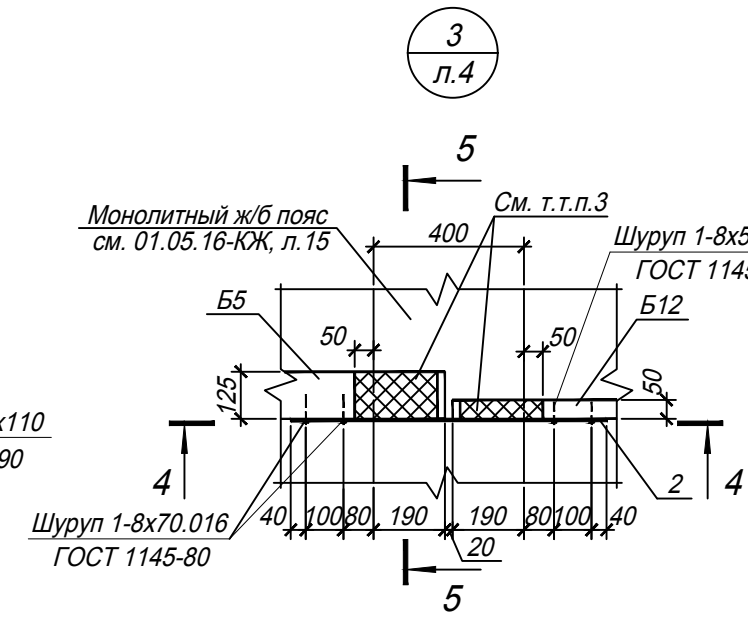
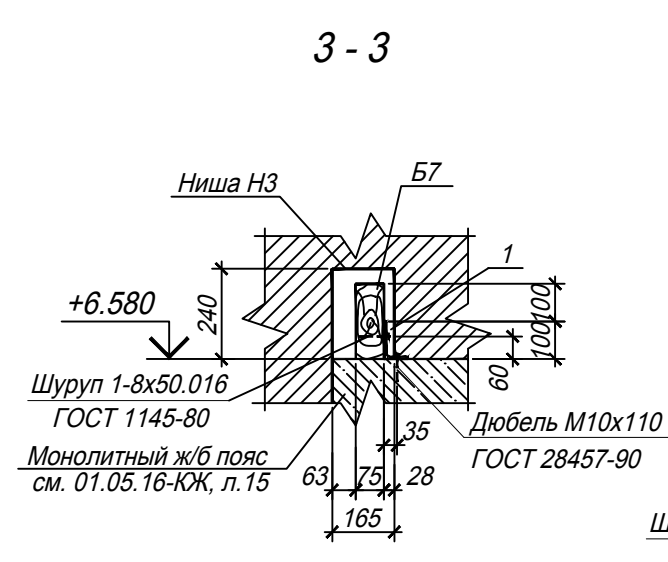
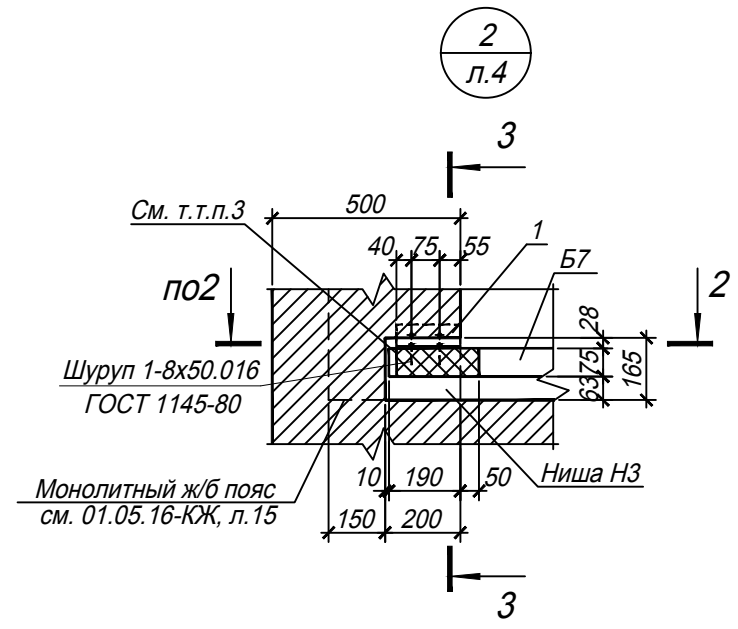
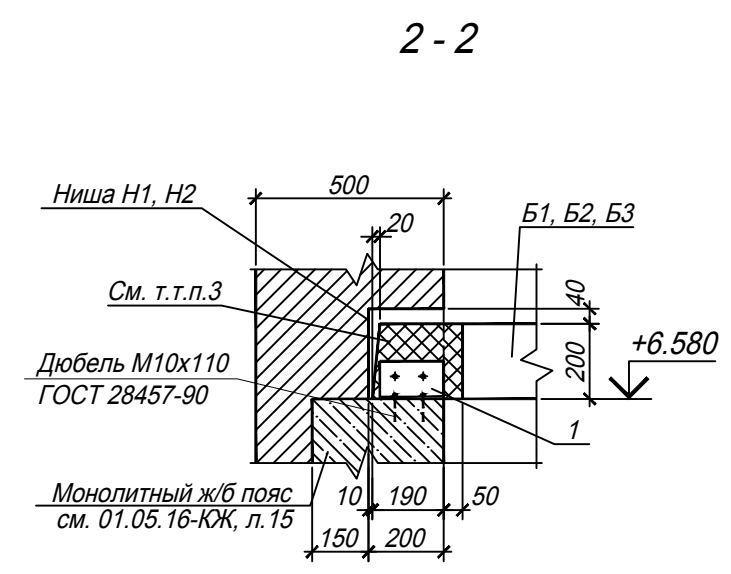
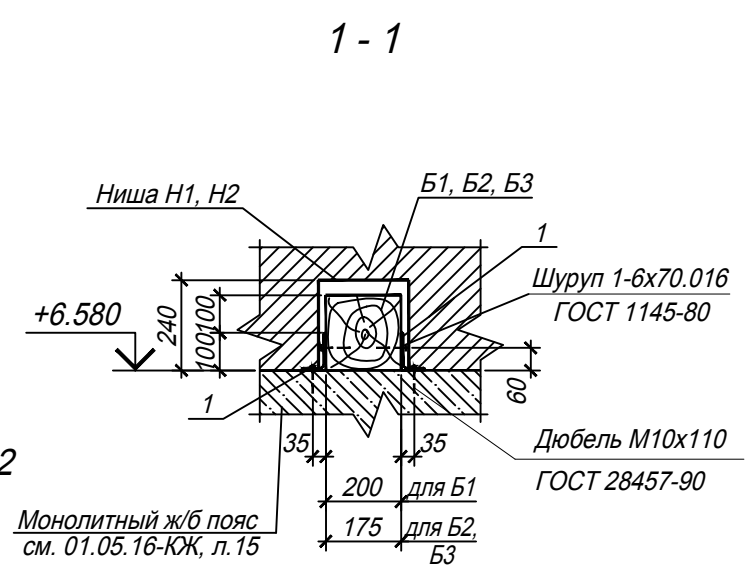
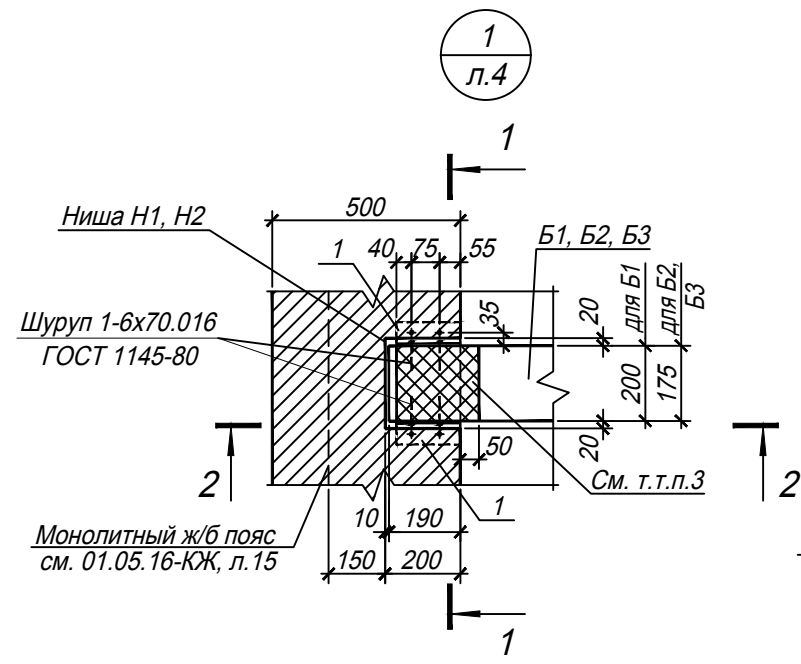
Изм.	Кол.уч.	Лист	Недод.	Подпись	Дата	Стадия	Лист	Листов
						С	4	
Гл.констр.		Прико			05.16	Схема расположения балок чердачного перекрытия на отм. +6.580		
Н. контр.		Прико			05.16			

ИП Прико Д.А.

Формат А3

Согласовано:

Интв. и поддл. Подпись и дата Взам. инв. N



1. Общие технические требования приведены на листе 1. Указания по производству работ смотри л. 1.
2. Данный лист смотреть совместно с листом 2.
3. В местах соприкосновения деревянных элементов с металлом, бетоном, кладкой (блоки, кирпич) проложить 1 слой материала Г-СХ-БЭ-ПП-4.5 СТБ 1107-9.

Согласовано:	
Взам. инв. №	
Подпись и дата	
Инв. № подл.	

01.05.16-КД					
Одноквартирный жилой дом по улице Северной, д.18, города Горки, Горьковского района, Могилевской области					
Изм.	Кол.уч.	Лист	Недок.	Подпись	Дата
Гл.констр.	Прико				05.16
Н. контр.	Прико				05.16
Узлы 1..4. Балки перекрытия на отм. +6.580					ИП Прико Д.А.
					Стадия Лист Листов
					С 5

Схема расположения элементов стропильной системы

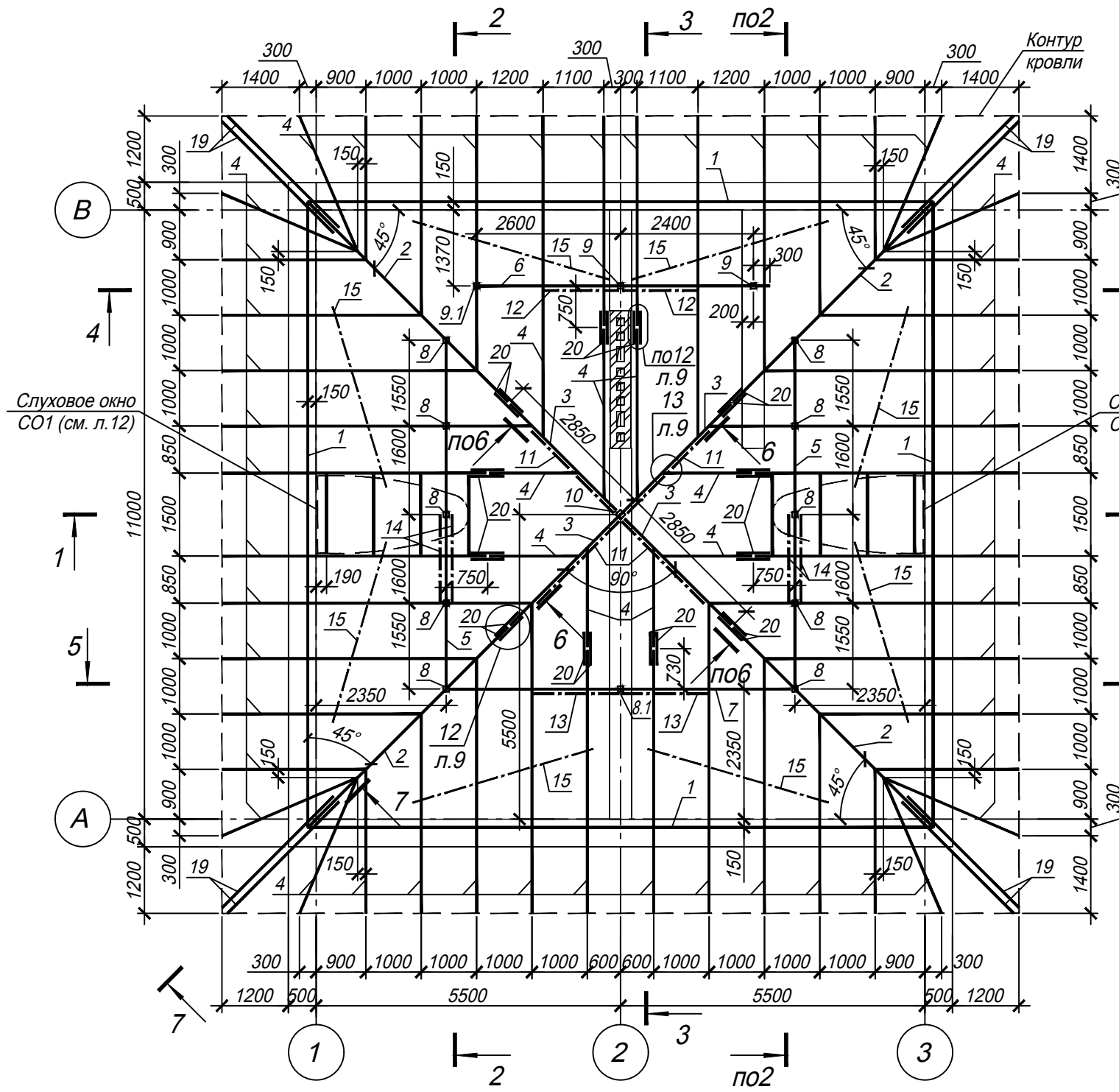
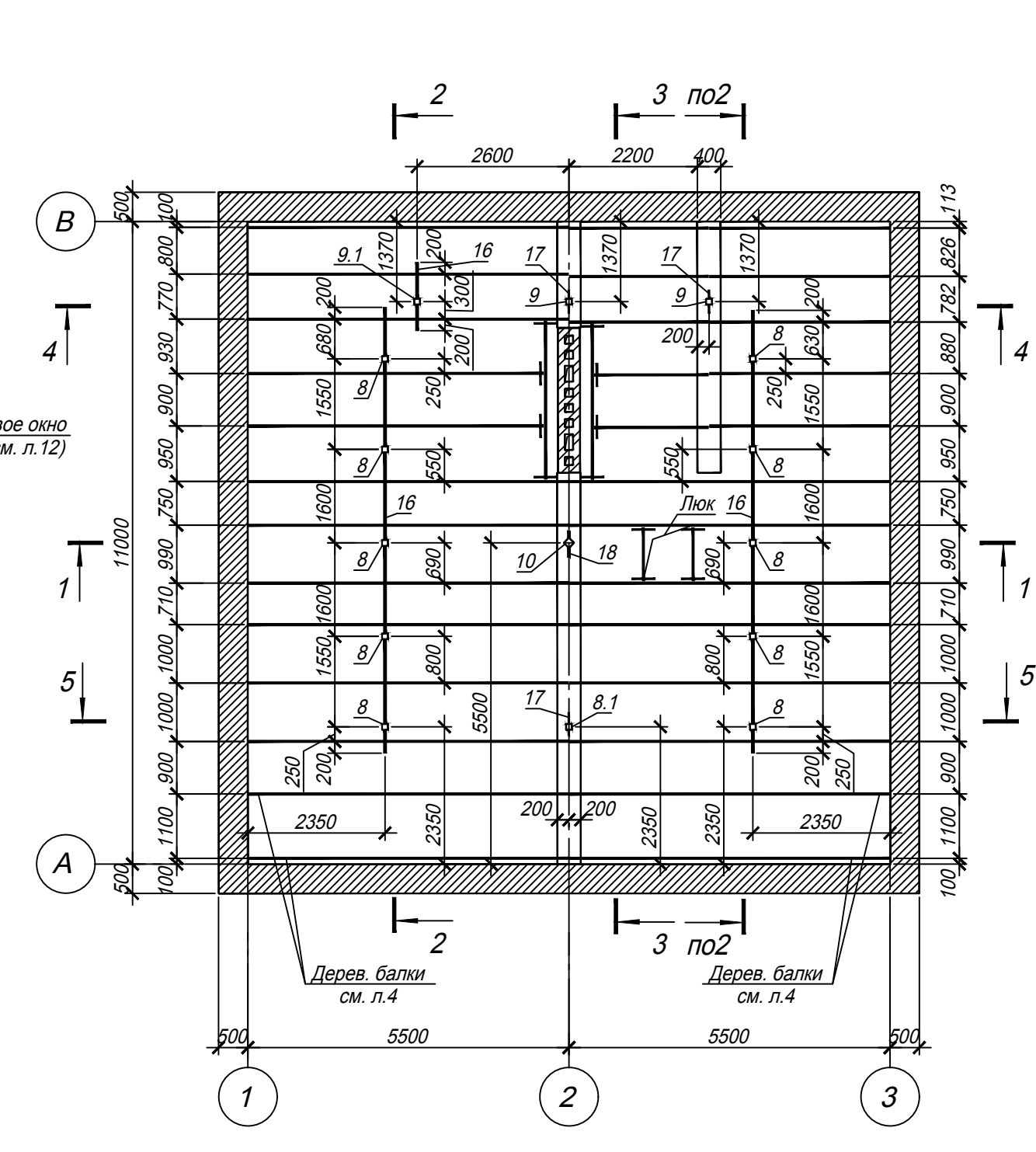


Схема расположения несущих стоек и лежней стропильной системы



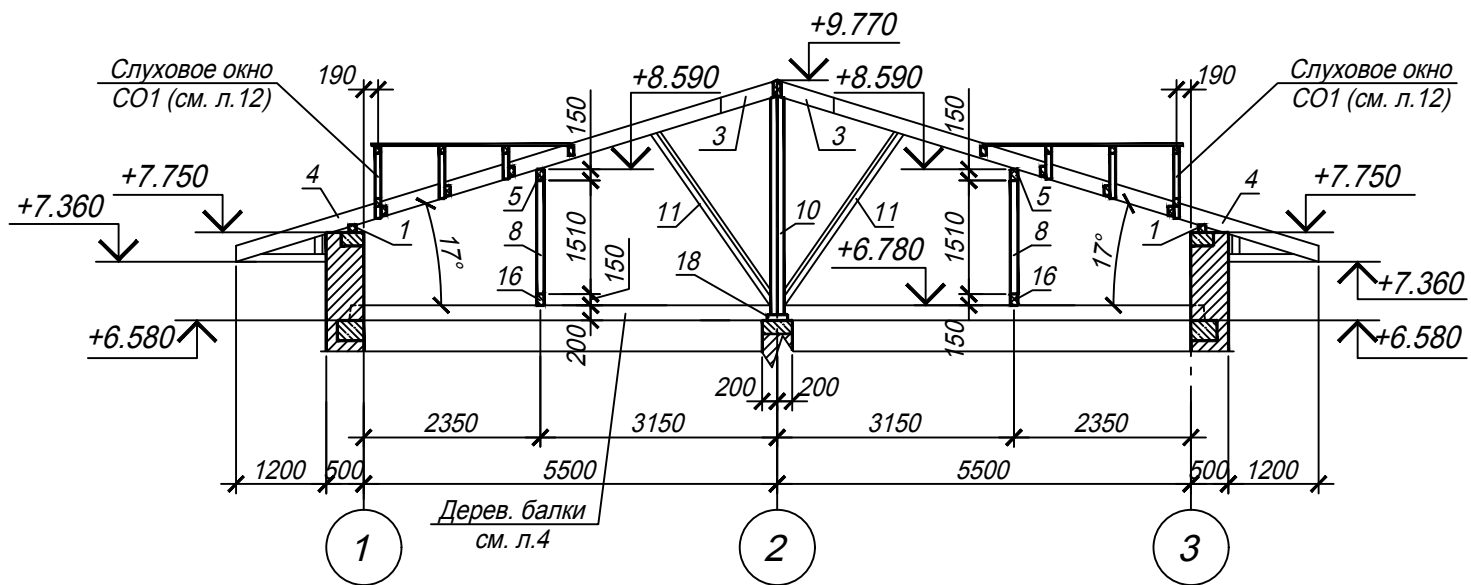
Согласовано:

Инт. N подл.	Подпись и дата	Взам. инв. N

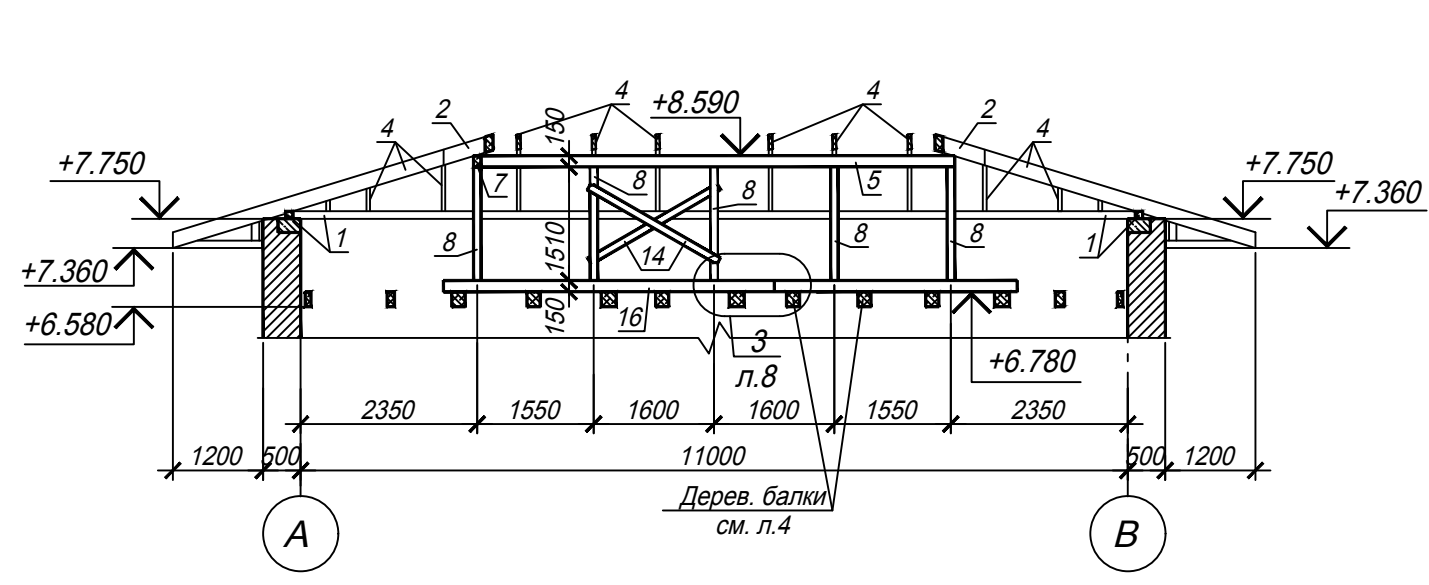
1. Общие технические требования приведены на листе 1. Указания по производству работ смотри л. 1.
2. Данный лист смотреть совместно с листами 7..12.
3. Разрезы 1 - 1..5 - 5 разработаны на листе 7, разрез 6 - 6 - на листе 8, разрез 7 - 7 - на листе 11.
4. Спецификация приведена на листах 10, 11.

01.05.16-КД						
Одноквартирный жилой дом по улице Северной, д.18, города Горки, Горьковского района, Могилевской области						
Изм.	Кол.уч.	Лист	Недок.	Подпись	Дата	
Гл.констр.		Прико			05.16	
Н. контр.		Прико			05.16	
Схема расположения элементов стропильной системы				Стадия	Лист	Листов
ИП Прико Д.А.				С	6	

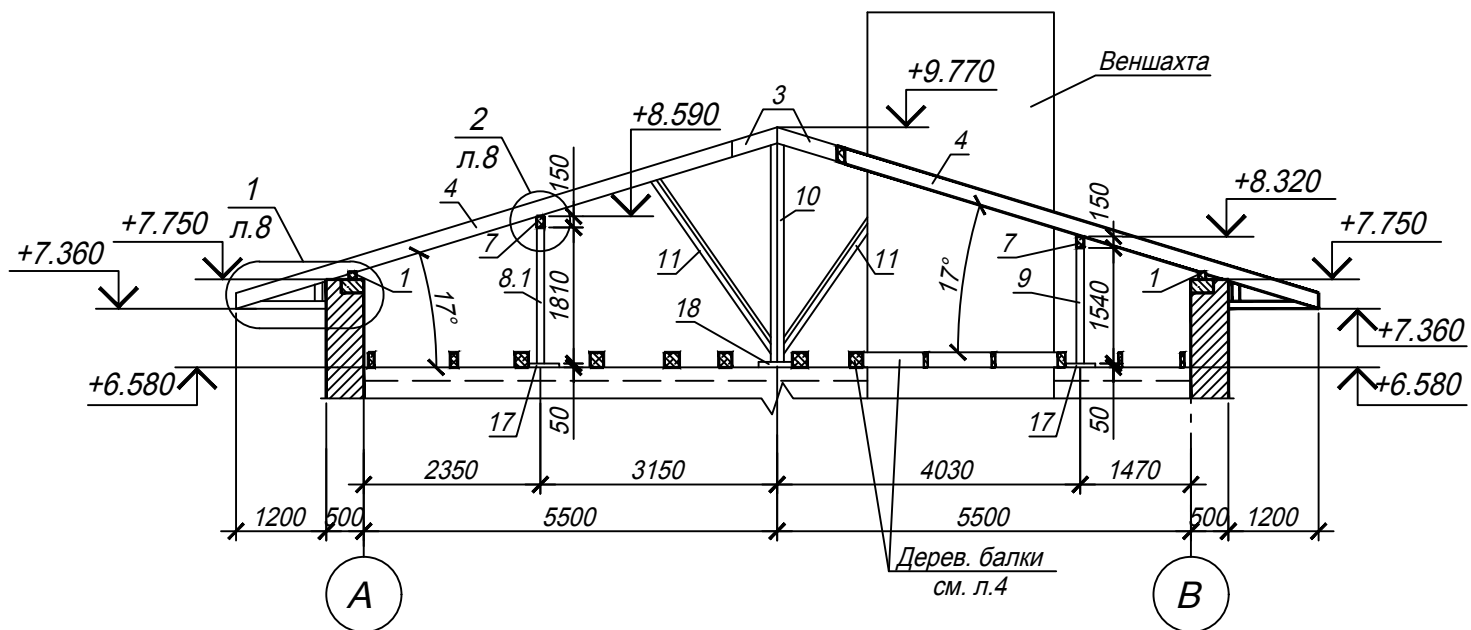
1 - 1 (л.6)



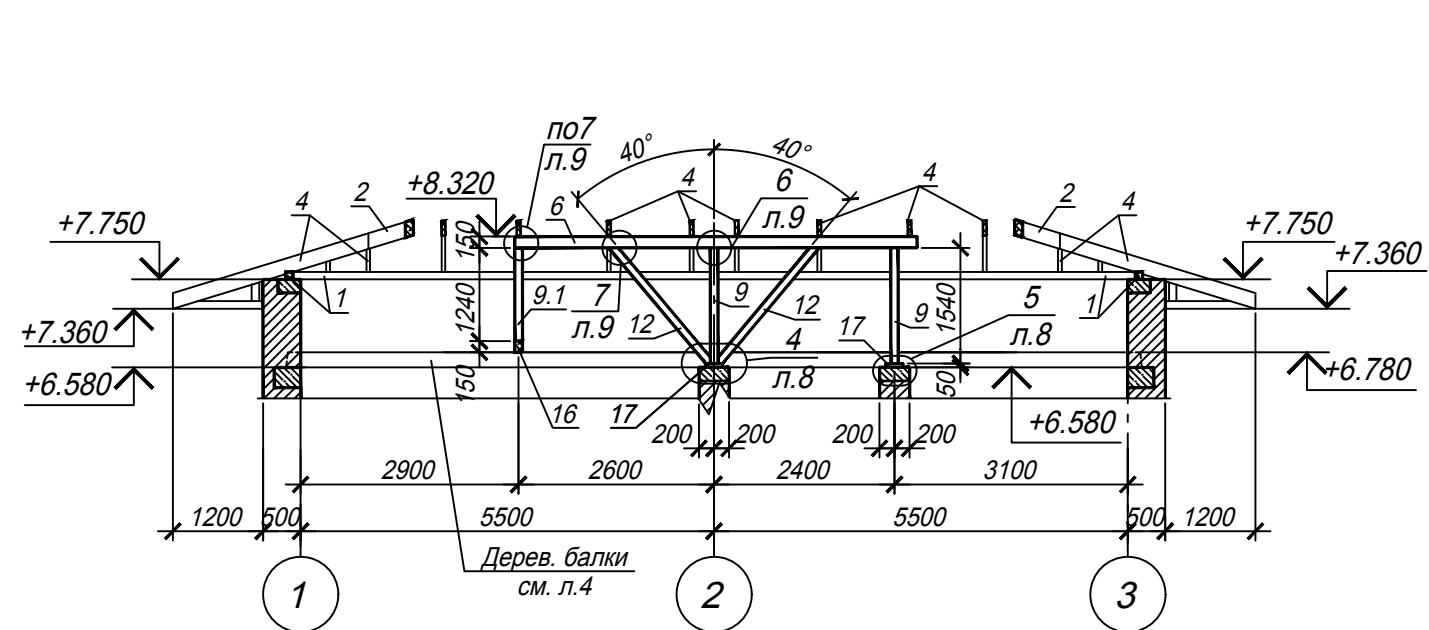
2 - 2 (л.6)



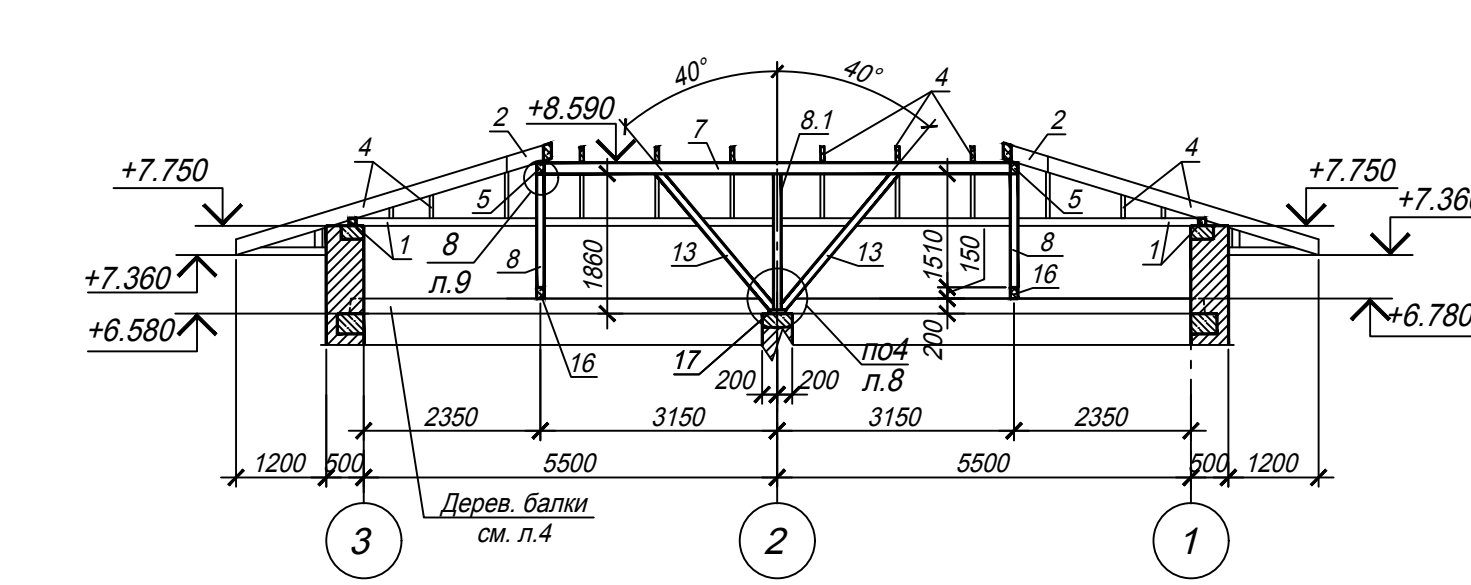
3 - 3 (л.6)



4 - 4 (л.6)



5 - 5 (л.6)



1. Общие технические требования приведены на листе 1. Указания по производству работ смотри л. 1.
2. Данный лист смотреть совместно с листами 6, 8...12.
3. Разрезы 1 - 1..5 - 5 обозначены на листе 6.
4. Спецификация приведена на листах 10, 11.

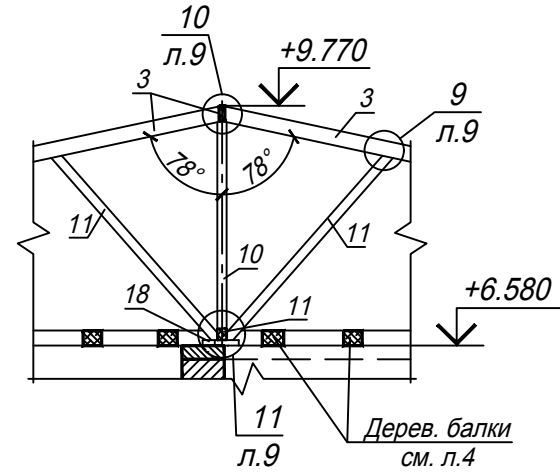
Согласовано:

Инт. и подл. Подпись и дата Взам. инв. N

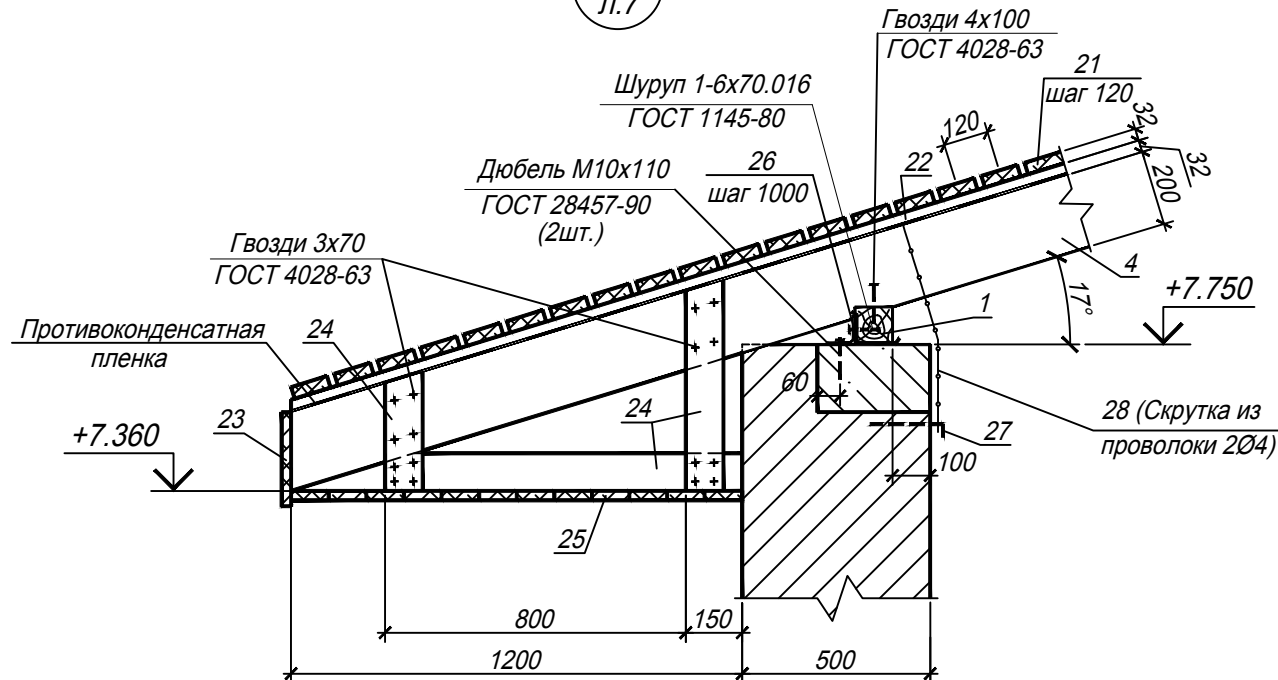
						01.05.16-КД			
						Одноквартирный жилой дом по улице Северной, д.18, города Горки, Горьковского района, Могилевской области			
Изм.	Кол.уч.	Лист	Недод.	Подпись	Дата		Стадия	Лист	Листов
							С	7	
Гл.констр.		Прико			05.16		ИП Прико Д.А.		
Н. контр.		Прико			05.16				
						Разрезы 1 - 1..5 - 5			
						Формат А3			

6 - 6 (л.6)

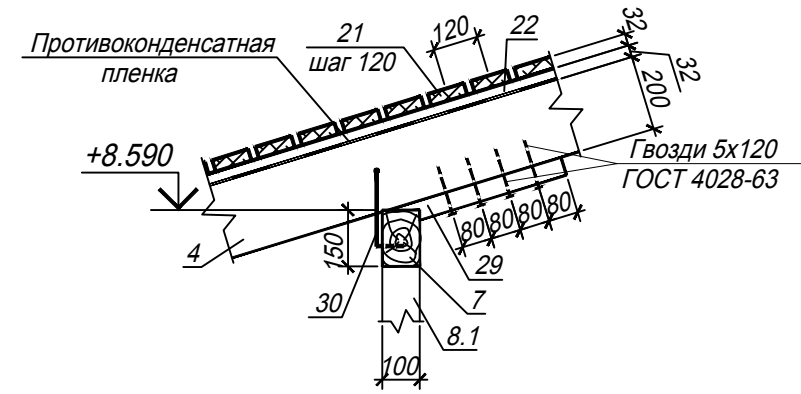
(другие конструкции стропильной системы условно не показаны)



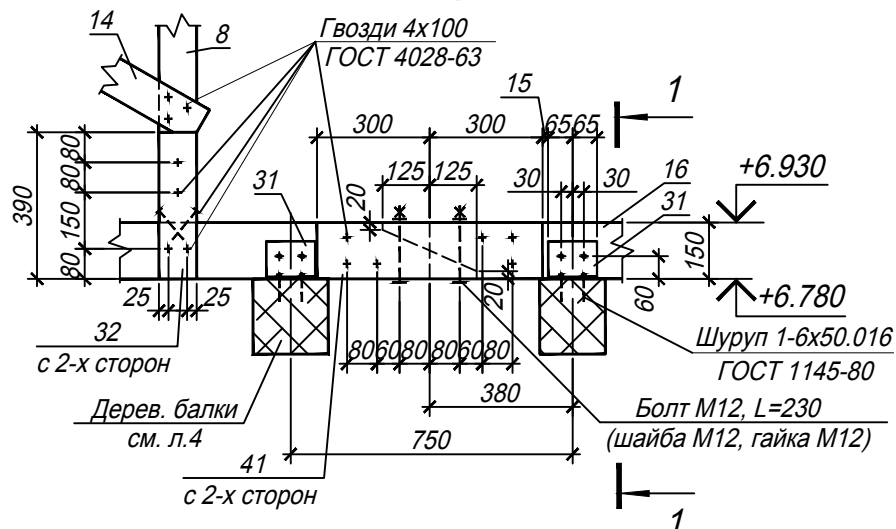
1
л.7



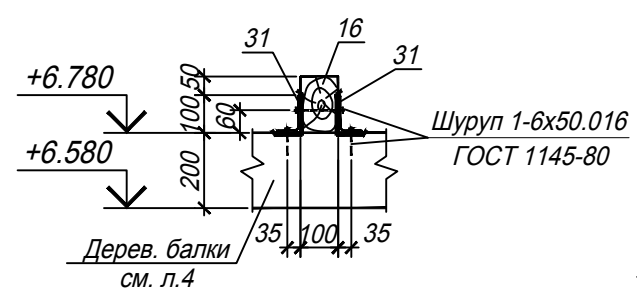
2
л.7



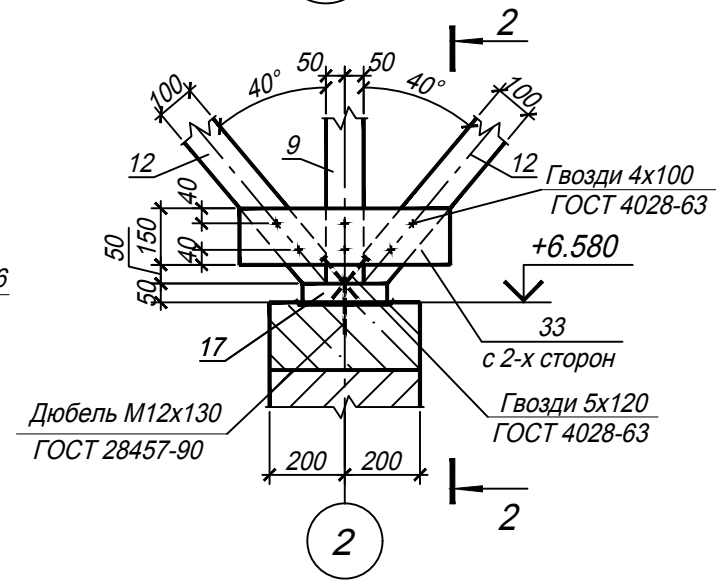
3
л.7



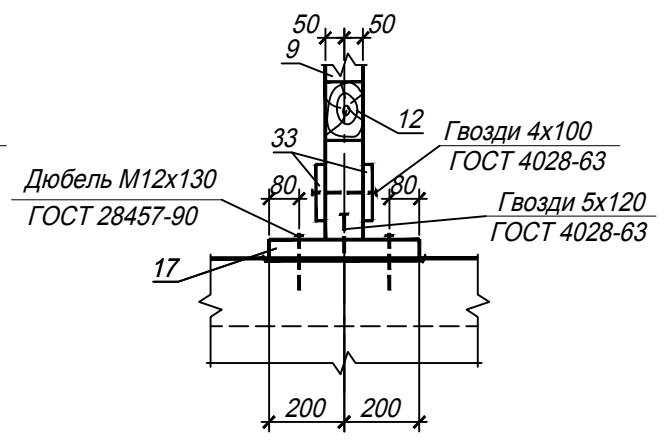
1 - 1



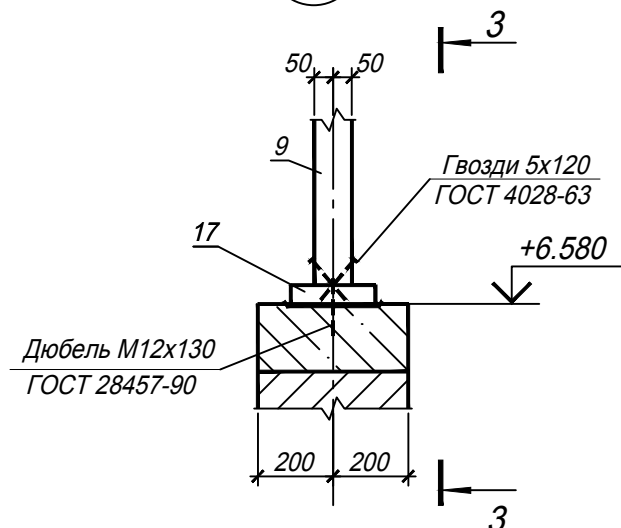
4
л.7



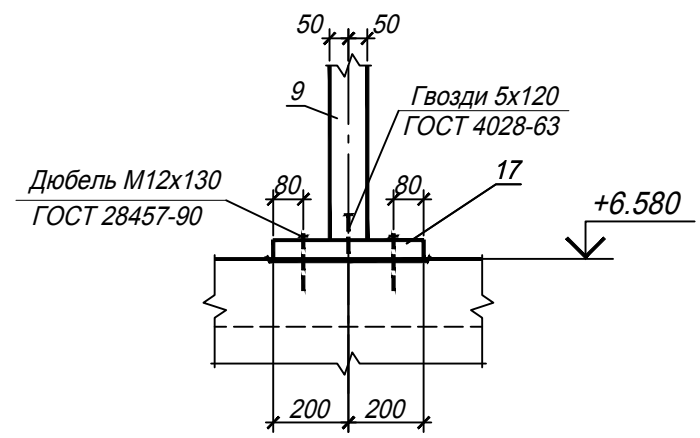
2 - 2



5
л.7

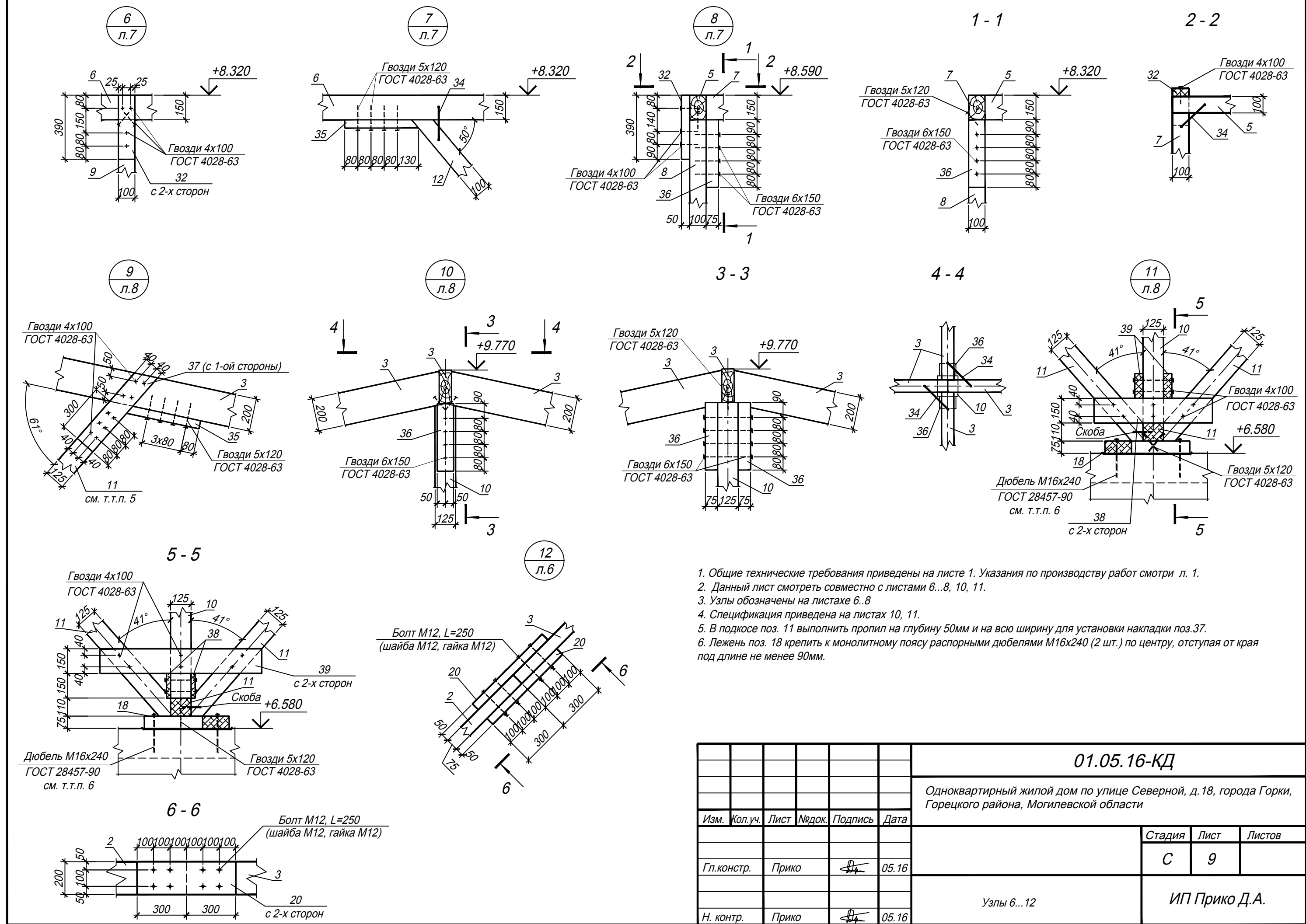


3 - 3



1. Общие технические требования приведены на листе 1. Указания по производству работ смотри л. 1.
2. Данный лист смотреть совместно с листами 6, 7, 10, 11.
3. Узлы обозначены на листе 7, разрез 6 - 6 - на листе 6.
4. Спецификация приведена на листах 10, 11.

						01.05.16-КД		
						Одноквартирный жилой дом по улице Северной, д.18, города Горки, Горьковского района, Могилевской области		
Изм.	Кол.уч.	Лист	Недод.	Подпись	Дата			
Гл.констр.		Прико			05.16			
Н. контр.		Прико			05.16			
						Разрез 6 - 6. Узлы 1...5		
						Стадия	Лист	Листов
						С	8	
						ИП Прико Д.А.		



1. Общие технические требования приведены на листе 1. Указания по производству работ смотри л. 1.
2. Данный лист смотреть совместно с листами 6...8, 10, 11.
3. Узлы обозначены на листе 6...8.
4. Спецификация приведена на листах 10, 11.
5. В подкосе поз. 11 выполнить пропил на глубину 50мм и на всю ширину для установки накладки поз.37.
6. Лежень поз. 18 крепить к монолитному поясу распорными дюбелями М16х240 (2 шт.) по центру, отступая от края под длине не менее 90мм.

01.05.16-КД											
Одноквартирный жилой дом по улице Северной, д.18, города Горки, Горьковского района, Могилевской области											
Изм.	Кол.уч.	Лист	Недод.	Подпись	Дата						
Гл.констр.	Прико			<i>[Signature]</i>	05.16						
Н. контр.	Прико			<i>[Signature]</i>	05.16						
Узлы 6...12					<table border="1"> <tr> <td>Стадия</td> <td>Лист</td> <td>Листов</td> </tr> <tr> <td>С</td> <td>9</td> <td></td> </tr> </table>	Стадия	Лист	Листов	С	9	
Стадия	Лист	Листов									
С	9										
ИП Прико Д.А.					Формат А3						

Спецификация к схеме расположения элементов стропильной системы (начало)

Марка поз.	Обозначение	Наименование	Кол.	Масса ед, кг	Примеч.
		<u>Мауэрлат</u>			
1	СТБ 1713-2007	Брус-2-хв.-100х100, Лобщ=45.2 м.п.	-		0,452м3
		<u>Диагональные ноги</u>			
2	СТБ 1713-2007	Доска-2-хв.-75х200, L=5300	4		0,318м3
3	СТБ 1713-2007	Доска-2-хв.-75х200, L=2920	4		0,175м3
		<u>Нарожники</u>			
4	СТБ 1713-2007	Доска-2-хв.-50х200, Лобщ=215м.п.	-		2,150м3
		<u>Прогонь</u>			
5	СТБ 1713-2007	Брус-2-хв.-100х150, L=6500	2		0,195м3
6	СТБ 1713-2007	Брус-2-хв.-100х150, L=5400	1		0,081м3
7	СТБ 1713-2007	Брус-2-хв.-100х150, L=6200	1		0,093м3
		<u>Стойки</u>			
8	СТБ 1713-2007	Брус-2-хв.-100х100, L=1510	10		0,166м3
8.1	СТБ 1713-2007	Брус-2-хв.-100х100, L=1810	1		0,018м3
9	СТБ 1713-2007	Брус-2-хв.-100х100, L=1540	2		0,031м3
9.1	СТБ 1713-2007	Брус-2-хв.-100х100, L=1240	1		0,012м3
10	СТБ 1713-2007	Брус-2-хв.-125х125, L=2910	1		0,045м3
		<u>Подкосы</u>			
11	СТБ 1713-2007	Брус-2-хв.-125х125, L=3250	4		0,203м3
12	СТБ 1713-2007	Брус-2-хв.-100х100, L=2010	2		0,040м3
13	СТБ 1713-2007	Брус-2-хв.-100х100, L=2360	2		0,047м3
		<u>Связи</u>			
14	СТБ 1713-2007	Брус-2-хв.-50х100, L=1990	4		0,040м3
15	СТБ 1713-2007	Доска-2-хв.-19х125, Лобщ=28м.п.	-		0,067м3
		<u>Лежень</u>			
16	СТБ 1713-2007	Брус-2-хв.-100х150, Лобщ=16.5м.п.	-		0,248м3
17	СТБ 1713-2007	Доска-2-хв.-50х225, L=400	3		0,009м3
18	СТБ 1713-2007	Доска-2-хв.-75х275, L=600	1		0,012м3

Спецификация к схеме расположения элементов стропильной системы (продолжение)

Марка поз.	Обозначение	Наименование	Кол.	Масса ед, кг	Примеч.
		<u>Кобылки</u>			
19	СТБ 1713-2007	Доска-2-хв.-50х200, L=3000	8		0,24м3
		<u>Накладки</u>			
20	СТБ 1713-2007	Доска-2-хв.-50х200, L=600	24		0,144м3
		<u>Обрешетка</u>			
21	СТБ 1713-2007	Доска-2-хв.-32х100, Лобщ=1800м.п.	-		5,760м3
22	СТБ 1713-2007	Брус-2-хв.-32х50, Лобщ= 275 м.п.	-		0,440м3
		<u>Лобовая доска</u>			
23	СТБ 1713-2007	Доска-2-хв.-25х250, Лобщ=57,6 м.п.	-		0,360м3
		<u>Подшивка карниза</u>			
24	СТБ 1713-2007	Доска-2-хв.-25х100, Лобщ=121м.п.	-		0,303м3
25	СТБ 1713-2007	Доска-2-хв.-25х100, Лобщ=636м.п.	-		1,590м3
26		Уголок $\frac{75 \times 6 \text{ ГОСТ } 8509-93}{C235 \text{ ГОСТ } 27772-88}$ L=200	48	1,38	
27	01.05.16-КД.И-Ер1	Ерш строительный Ер1	52	0,12	
28		Ø4 S500 СТБ 1341-2009, Лобщ=108м.п.	-	0,099	10.69кг
29		Брус-2-хв.-50х50, L=480	28		0,034м3
30	01.05.16-КД.И-Скб1	Скоба Скб1	32	0,13	
31		Уголок $\frac{100 \times 63 \times 6 \text{ ГОСТ } 8510-86^*}{C235 \text{ ГОСТ } 27772-88}$ L=130	40	0,98	
32		Брус-2-хв.-50х100, L=390	48		0,094м3

- Общие технические требования приведены на листе 1. Указания по производству работ смотри л. 1.
- Данный лист смотреть совместно с листами 6...9, 11.

01.05.16-КД					
Одноквартирный жилой дом по улице Северной, д.18, города Горки, Горецкого района, Могилевской области					
Изм.	Кол.уч.	Лист	№ док.	Подпись	Дата
Гл. констр.	Прико				05.16
Н. контр.	Прико				05.16
				Стадия	Лист
				С	10
				ИП Прико Д.А.	

Согласовано:

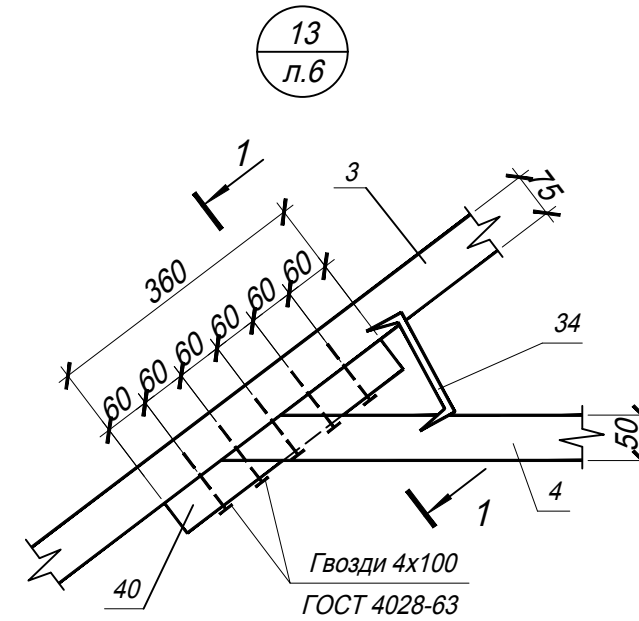
Взам. инв. N

Подпись и дата

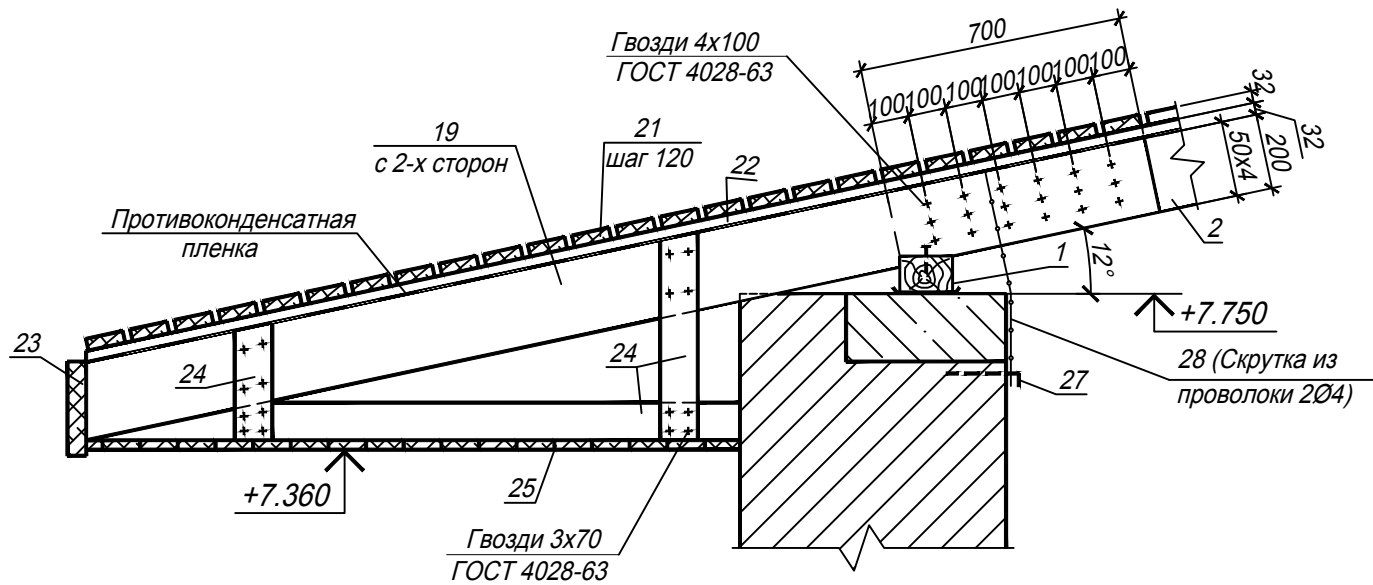
Инв. N подл.

Спецификация к схеме расположения элементов стропильной системы (окончание)

Марка поз.	Обозначение	Наименование	Кол.	Масса ед, кг	Примеч.
33	СТБ 1713-2007	Доска-2-хв.-25х150, L=560	4		0,009м3
34	01.05.16-КД.И-Скб2	Скоба Скб2	56	0,13	
35	СТБ 1713-2007	Брусок-2-хв.-50х50, L=450	8		0.009м3
36	СТБ 1713-2007	Брусок-2-хв.-75х100, L=410	4		0.012м3
37	СТБ 1713-2007	Доска-2-хв.-50х125, L=600	4		0.015м3
38	СТБ 1713-2007	Доска-2-хв.-25х150, L=720	2		0.006м3
39	СТБ 1713-2007	Доска-2-хв.-50х150, L=990	2		0.015м3
40	СТБ 1713-2007	Брусок-2-хв.-60х60, L=360	48		0.062м3
41	СТБ 1713-2007	Доска-2-хв.-50х150, L=600	4		0,018м3



7 - 7 (л.6)



1. Общие технические требования приведены на листе 1. Указания по производству работ смотри л. 1.
2. Данный лист смотреть совместно с листами 6...10.
3. Узел и разрез обозначены на листе 6.

01.05.16-КД							
Одноквартирный жилой дом по улице Северной, д.18, города Горки, Горецкого района, Могилевской области							
Изм.	Кол.уч.	Лист	№ док.	Подпись	Дата		
Гл. констр.	Прико				05.16		
Н. контр.	Прико				05.16		
					Стадия	Лист	Листов
					С	11	
Спецификация к схеме расположения элементов стропильной системы (окончание). Узел 13, разрез 7-7					ИП Прико Д.А.		

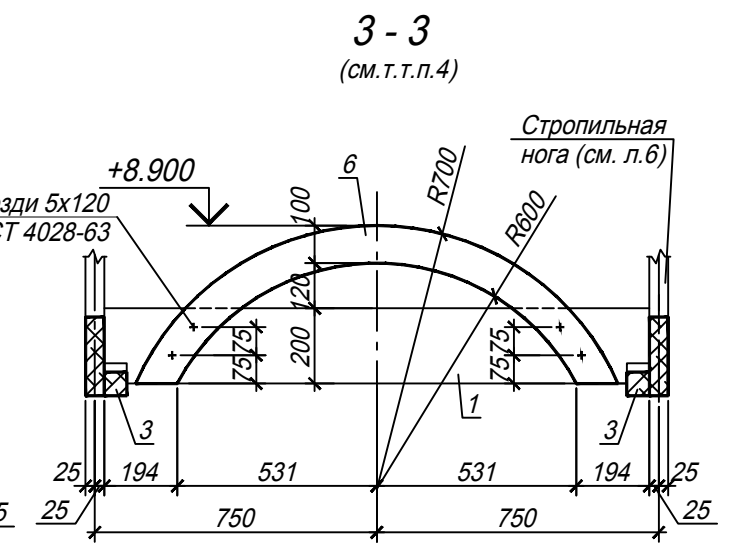
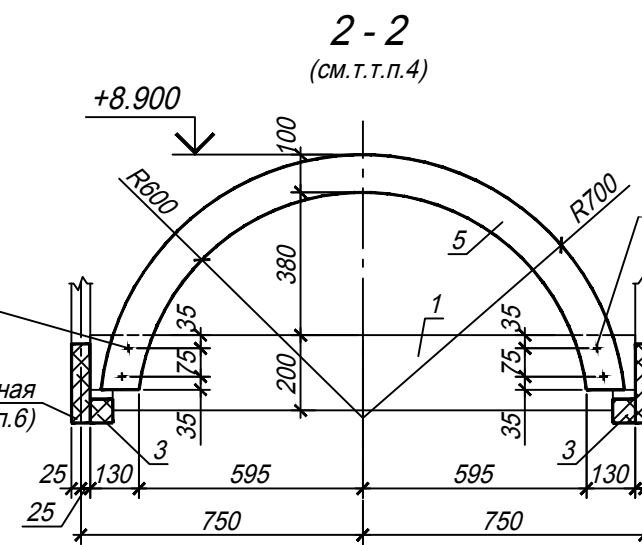
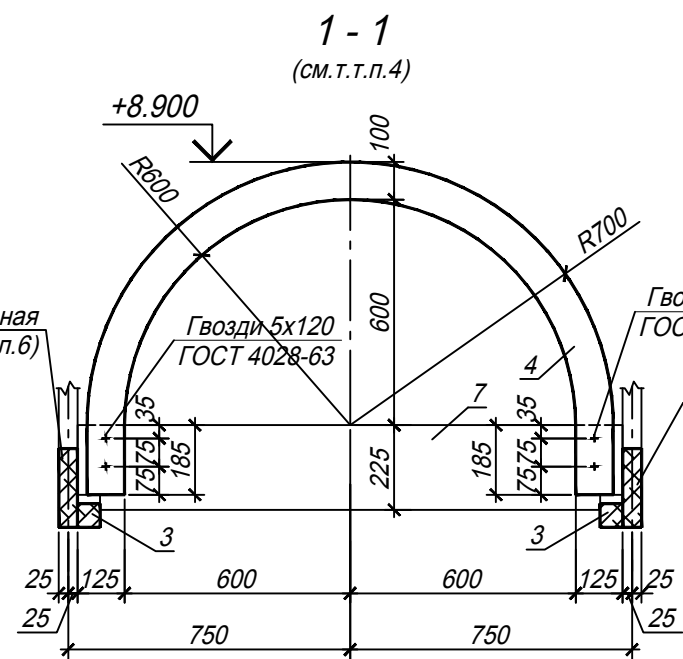
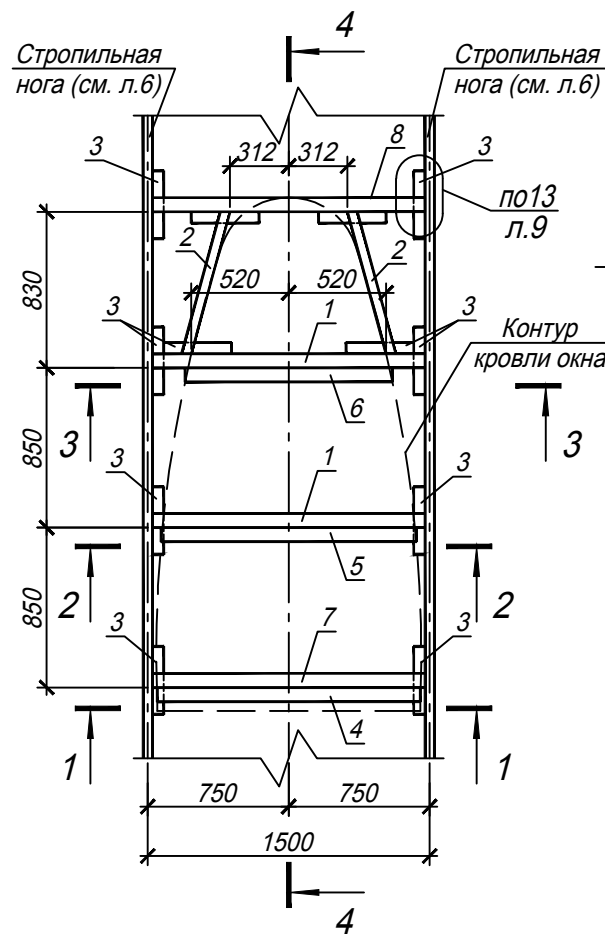
Согласовано:

Взам. инв. N

Подпись и дата

Инв. N подл.

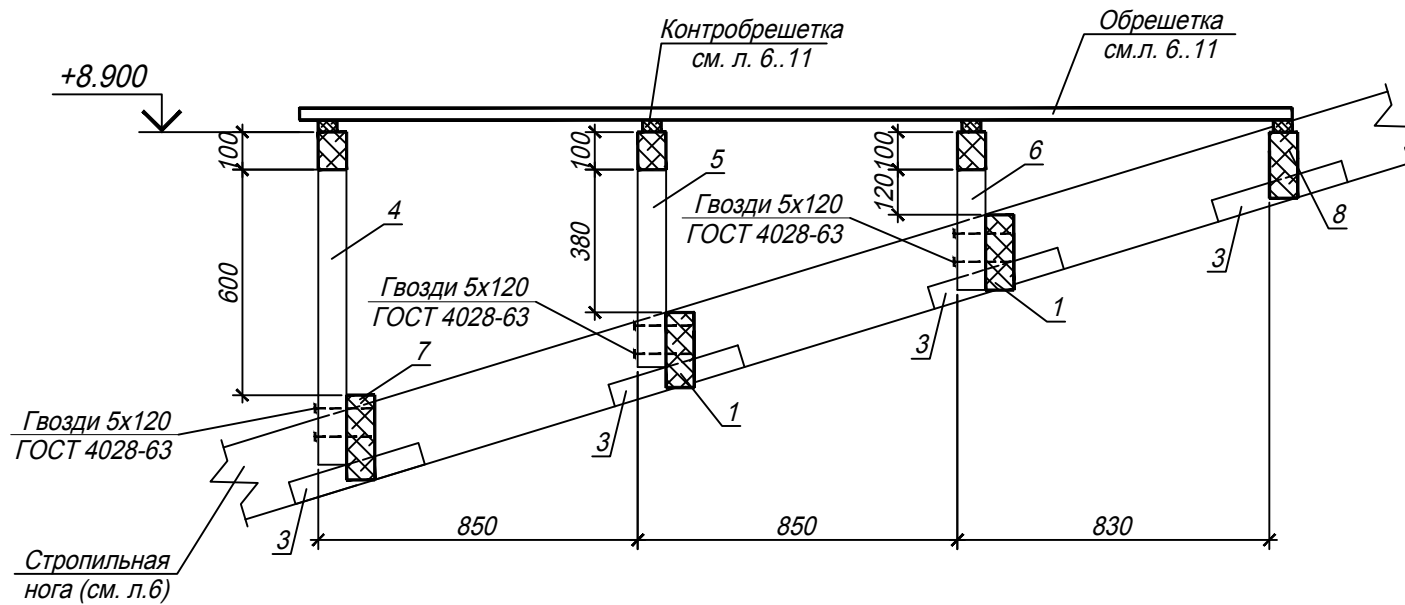
Слуховое окно СО1



Спецификация элементов слухового окна

Марка поз.	Обозначение	Наименование	Кол.	Масса ед, кг	Примеч.
		<u>Слуховое окно СО1</u>	2		Расход на 1шт.
1	СТБ 1713-2007	Доска-2-хв.-75x200, L=1450	2		0,044м3
2	СТБ 1713-2007	Доска-2-хв.-50x200, L=860	2		0,017м3
3	СТБ 1713-2007	Брусок-2-хв.-60x60, L=360	12		0.016м3
4	СТБ 1713-2007	Доска-2-хв.-75x150, L=2650	1		0.030м3
5	СТБ 1713-2007	Доска-2-хв.-75x150, L=2050	1		0.023м3
6	СТБ 1713-2007	Доска-2-хв.-75x150, L=1650	1		0.019м3
7	СТБ 1713-2007	Доска-2-хв.-75x225, L=1450	1		0.025м3
8	СТБ 1713-2007	Доска-2-хв.-75x175, L=1450	1		0.019м3
	01.05.16-КД.И-Скб2	Скоба Скб2	12	0,13	по 13 узлу

- Общие технические требования приведены на листе 1. Указания по производству работ смотри л. 1.
- Данный лист смотреть совместно с листами 6, 7.
- Все размеры элементов слухового окна уточнить по месту.
- Контробрешетка и обрешетка условно не показаны и учтена в спецификации на листе 10.
- Поз. 4, 5, 6 выпилить шириной 100 мм из доски шириной 150мм указанного радиуса на чертеже.



01.05.16-КД					
Одноквартирный жилой дом по улице Северной, д.18, города Горки, Горьковского района, Могилевской области					
Изм.	Кол.уч.	Лист	Недод.	Подпись	Дата
Гл.констр.	Прико				05.16
Н. контр.	Прико				05.16
				Стадия	Лист
				С	12
Слуховое окно СО1				ИП Прико Д.А.	