

Экспликация помещений /начало/

Номер по плану	Наименование	Площадь, м ²	Кат. помещения
54-68	Помещения парикмахерской		
54	Подсобное помещение	7.25	В 4

Экспликация помещений /продолжение/

Номер по плану	Наименование	Площадь, м ²	Кат. помещения
74-79	Помещения мастерской по ремонту обуви		
74			

Экспликация помещений /продолжение/

Номер по плану	Наименование	Площадь, м ²	Кат. помещения
92-98	Помещения салона фотографии		

Экспликация помещений /продолжение/

Номер по плану	Наименование	Площадь, м ²	Кат. помещения
142	Коридор	11.84	

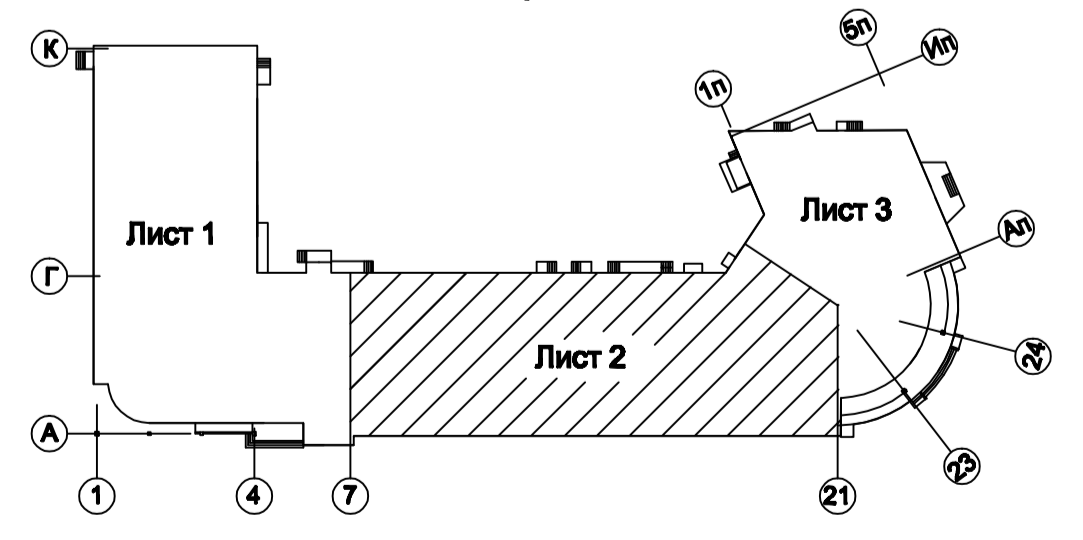
Экспликация помещений /продолжение/

Номер по плану	Наименование	Площадь, м ²	Кат. помещения
176	Венткамера	8.31	
177	Венткамера	7.92	
179	Техническое помещение	5.8	

72	Кл. уб. инвент.	4.38	В 4
73	Гардероб и комната персонала	5.85	

91

Схема совмещения листов



Изм. №	уч.	Лист	Издан	Подпись	Дата	Многофункциональный деловой центр для размещения			
						Многофункциональный деловой центр	Стадия	Лист	Листов
						План расстановки технологического оборудования 1-го этажа в осях 7-21*	П	2	

Формат: А1

Изм. № уч. Лист Издан Подпись Дата