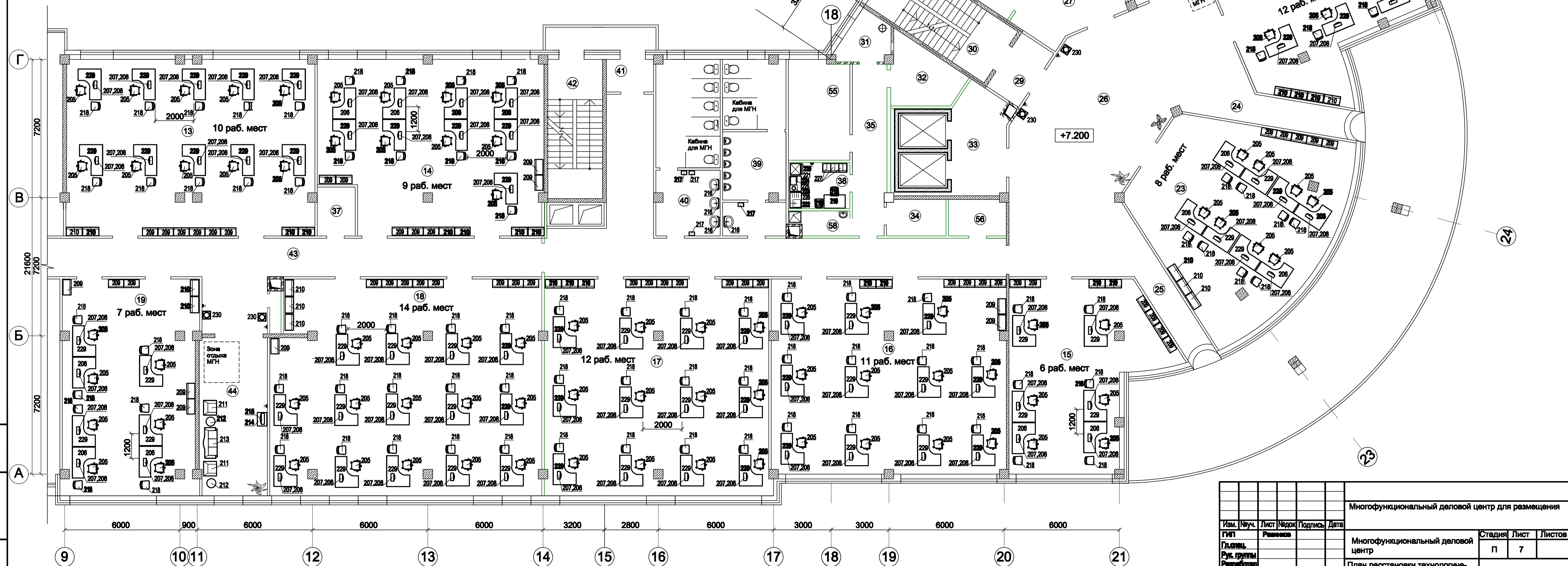
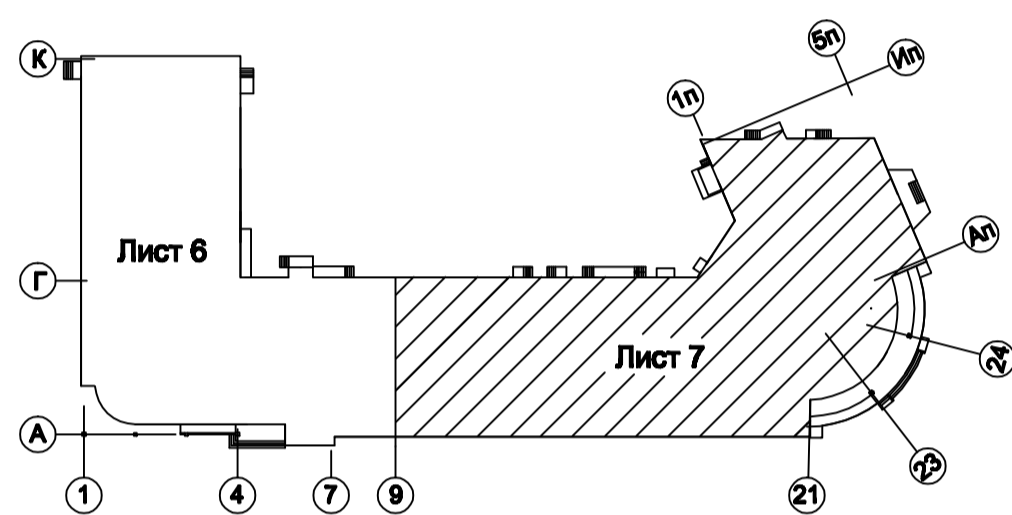


Экспликация помещений /окончание/

Номер по плану	Наименование	Площадь, м <sup>2</sup>	Кат. помещения
13	Офис 3.13	117.66	
14	Офис 3.14	102.17	
15	Офис 3.15	68.29	
16	Офис 3.16	120.0	
17	Офис 3.17	133.71	
18	Офис 3.18	154.4	
19	Офис 3.19	79.38	
21	Офис 3.21	246.63	
22	Офис 3.22	134.93	
23	Офис 3.23	94.2	
24	Коридор	12.69	
25	Коридор	12.69	
26	Вестибаль	105.63	
27	Лифтовой холл	15.55	
28	Техническое помещение	16.48	
29	Тамбур-шлюз	6.7	
30	Лестничная клетка	23.68	
31	Помещение мусоропровода	5.7	
32	Техническое помещение	10.52	
33	Лифтовой холл	15.35	
34	Техническое помещение	5.69	
35	Коридор	15.81	
37	Электрощитовая	5.0	
38	Комната технического персонала	7.66	
39	Сан. узел мужской	29.23	
40	Сан. узел женский	29.70	
41	Тамбур	4.16	
42	Лестничная клетка	20.66	
43	Коридор	83.94	
44	Холл	39.66	
54	Коридор	68.0	
55	Приточная вентиляторная	16.49	
56	Узел управ. автомат. пожаротушения	5.66	
58	Кладовая уборочного инвентаря	3.7	B4

Схема совмещения листов



Многофункциональный деловой центр для размещения				
Изм.	Нач.	Лист	Надс.	Дата
ГМП	Резинов			
Плоск.				
Рук. группы				
Разработчик				
Проверка				
Многофункциональный деловой центр				Стадия
План расстановки технологического оборудования 3-го этажа в осях "9-5Г"				Лист
				Листов
				п 7

Имя, № подл. Подпись и дата. Базис. шифр. №