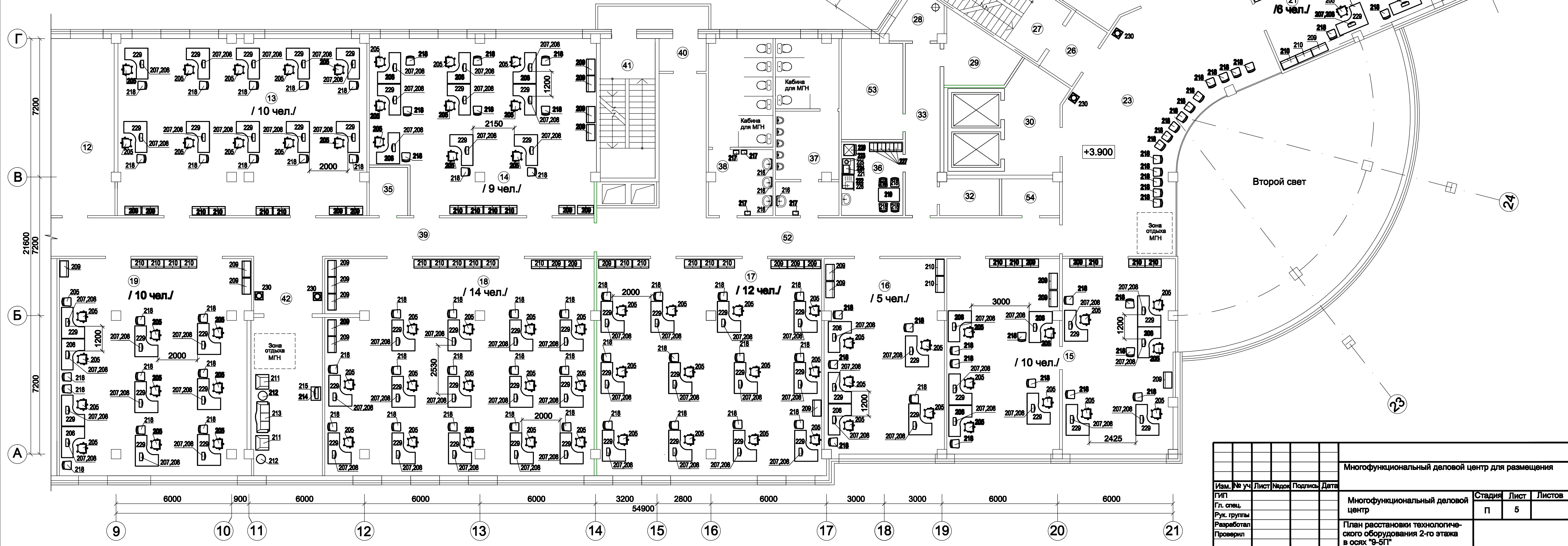
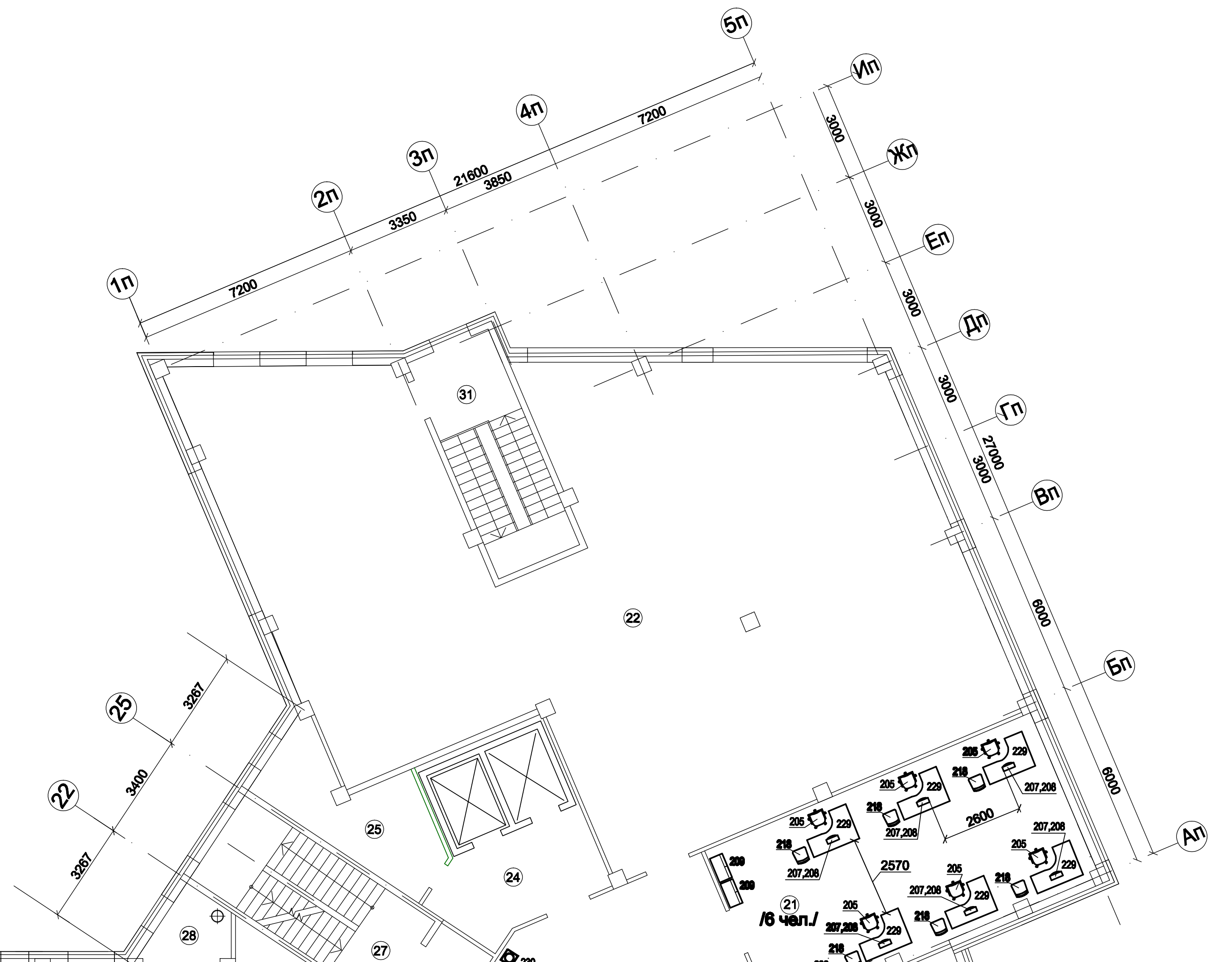
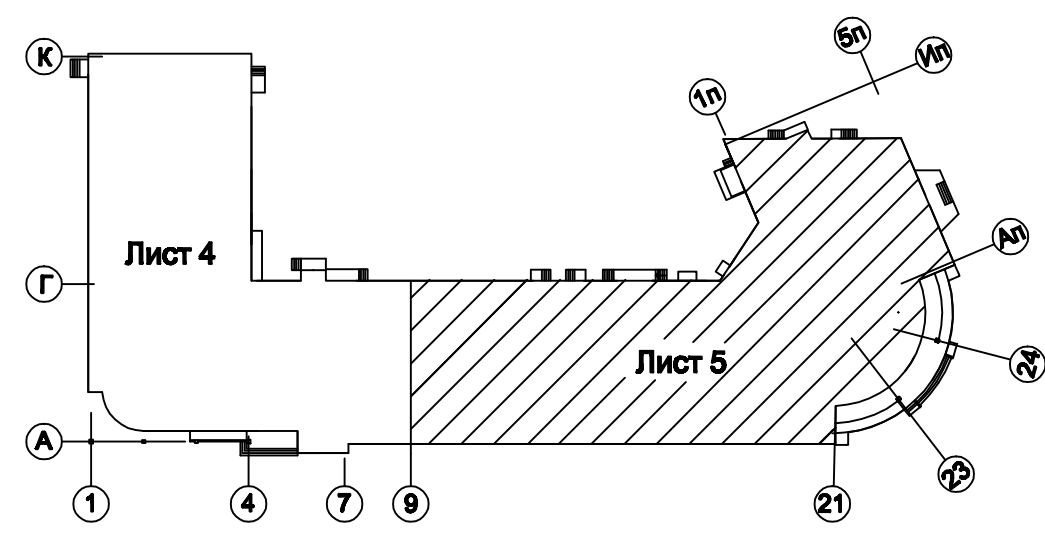


Экспликация помещений /окончание/

Номер помещения	Наименование	Площадь, м <sup>2</sup>	Кат. помещения
12	Офис 2.12	103.8	
13	Офис 2.13	117.66	
14	Офис 2.14	102.37	
15	Офис 2.15	117.92	
16	Офис 2.16	59.38	
17	Офис 2.17	133.0	
18	Офис 2.18	154.53	
19	Офис 2.19	111.24	
21	Офис 2.21	66.29	
22	Выставочный зал	291.35	
23	Вестибюль	97.60	
24	Лифтовой холл	15.55	
25	Техническое помещение	16.48	
26	Тамбур-шлюз	6.7	
27	Лестничная клетка	23.68	
28	Помещение мусоропровода	5.7	
29	Техническое помещение	10.52	
30	Лифтовой холл	15.8	
31	Лестничная клетка	22.0	
32	Техническое помещение	5.69	
33	Коридор	15.81	
35	Электрощитовая	5.0	
36	Комната технического персонала	12.22	
37	Сан. узел мужской	29.23	
38	Сан. узел женский	29.70	
39	Коридор	84.87	
40	Тамбур	4.16	
41	Лестничная клетка	20.66	
42	Холл	30.33	
52	Коридор	67.9	
53	Приточная вентиляторная	16.49	
54	Узел управ. автомат. пожаротушения	5.68	

Схема совмещения листов



				Многофункциональный деловой центр для размещения			
Изм. №	уч.	Лист	Число	Подпись	Дата	Многофункциональный деловой центр	Стадия
							Лист
							Листов
Гл. спец.							П
Рук. группы							5
Разработал							
Проверил							
				План расстановки технологического оборудования 2-го этажа в осях "9-5П"			

Изм. № подл. Подпись и дата. Взам. инв. №