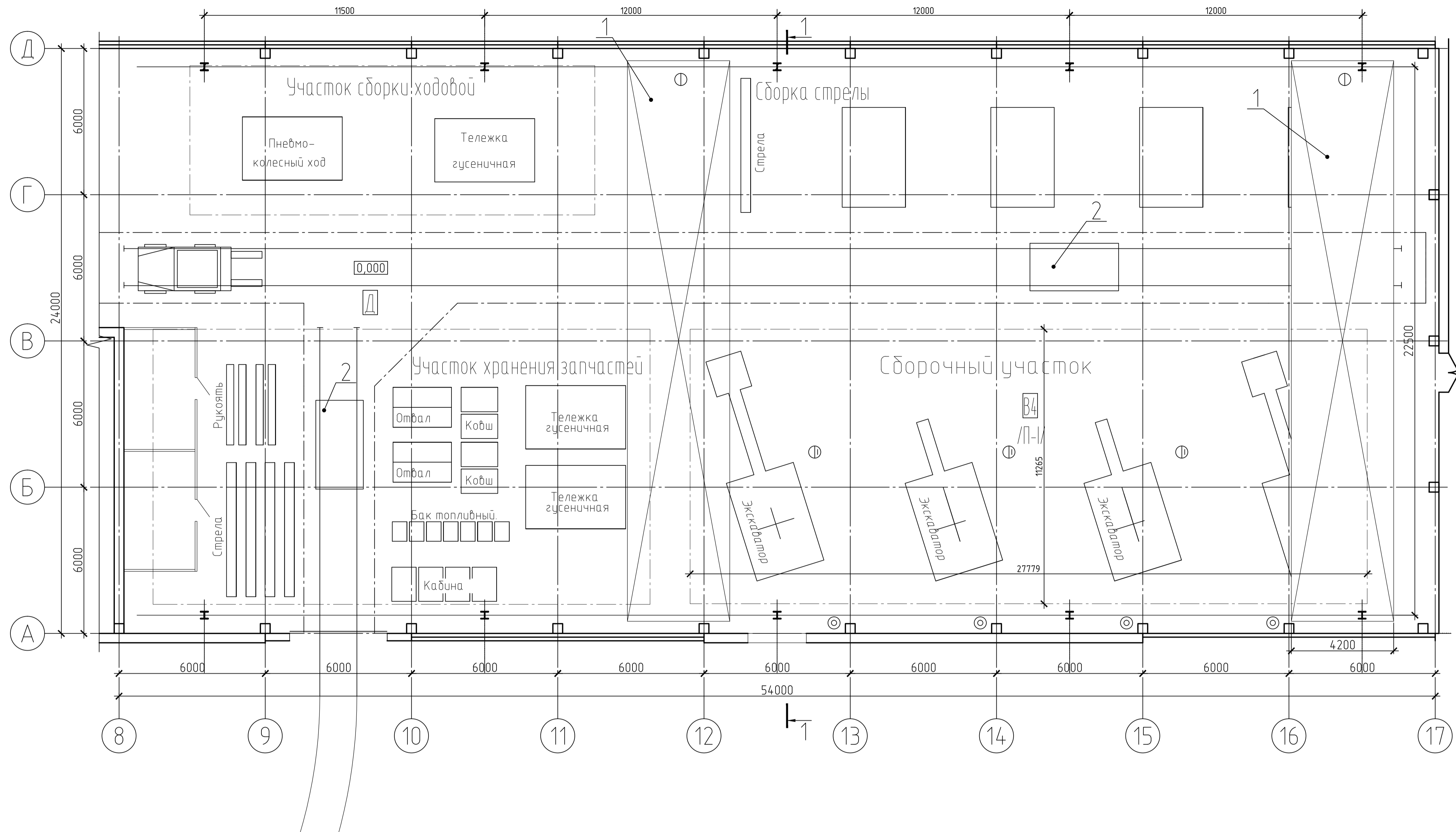
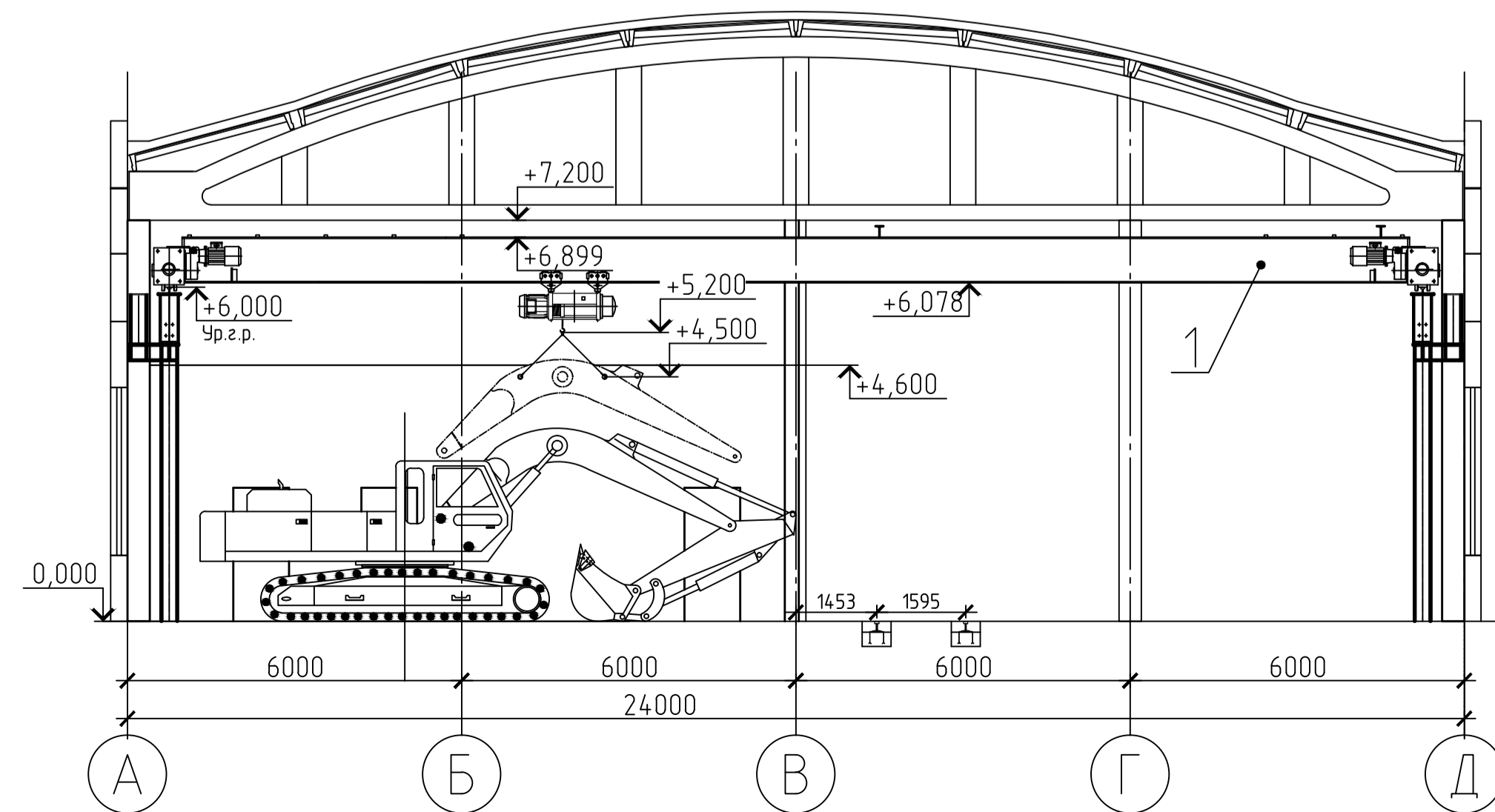


План размещения участка



1-1



						-ТХ					
						Реконструкция цеха по ремонту гидроприводов с организацией сборочного цеха экскаваторов на территории ОАО Жлобинский ремонтно-механический завод по ул.Школьной 8 в г. Жлобине					
Изм.	Колуч.	Лист.	Издк.	Подп.	Дата	Участок по сборке экскаваторов			Стандия	Лист	Листов
Проверил						План размещения участка			С	2	
Н.контр.											
Этб.											
						Копировал			Формат А1		