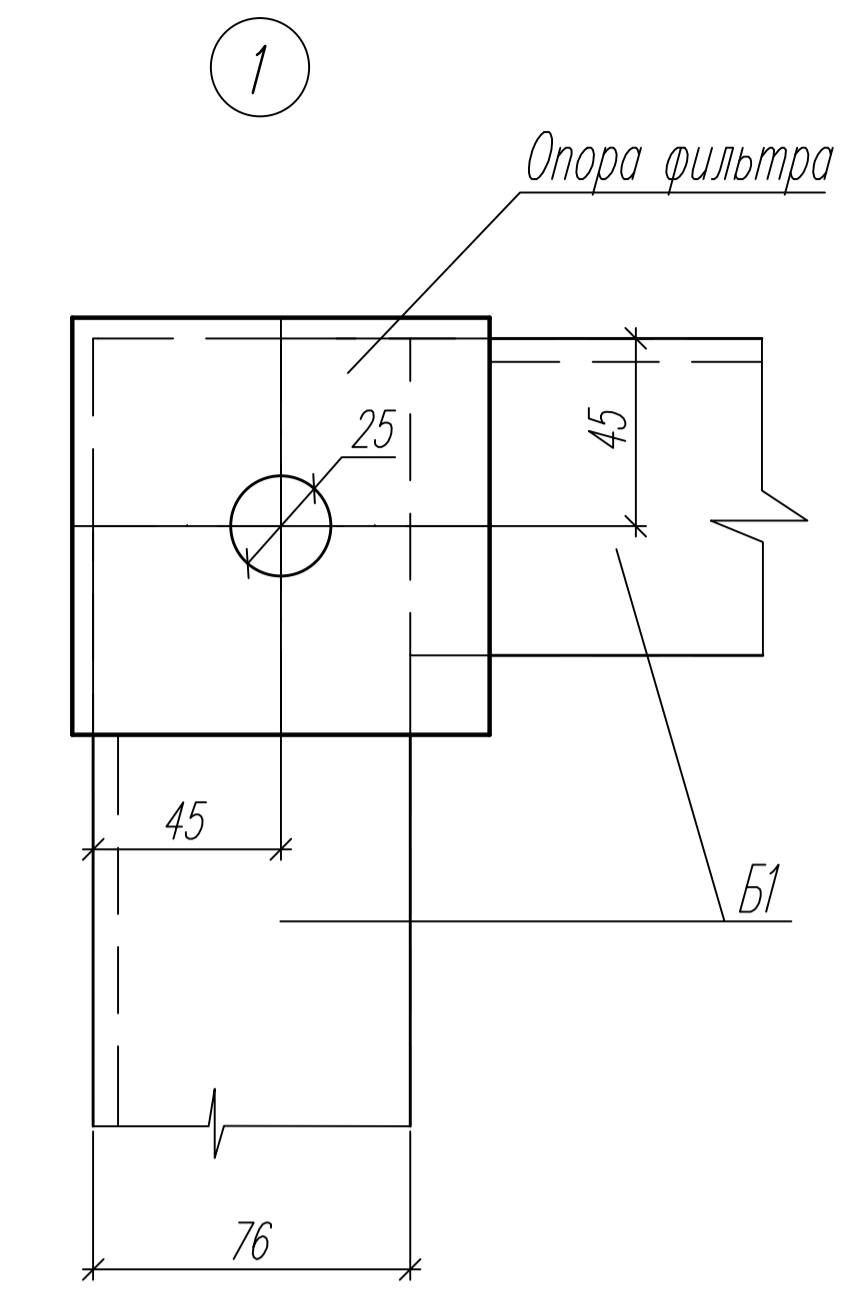
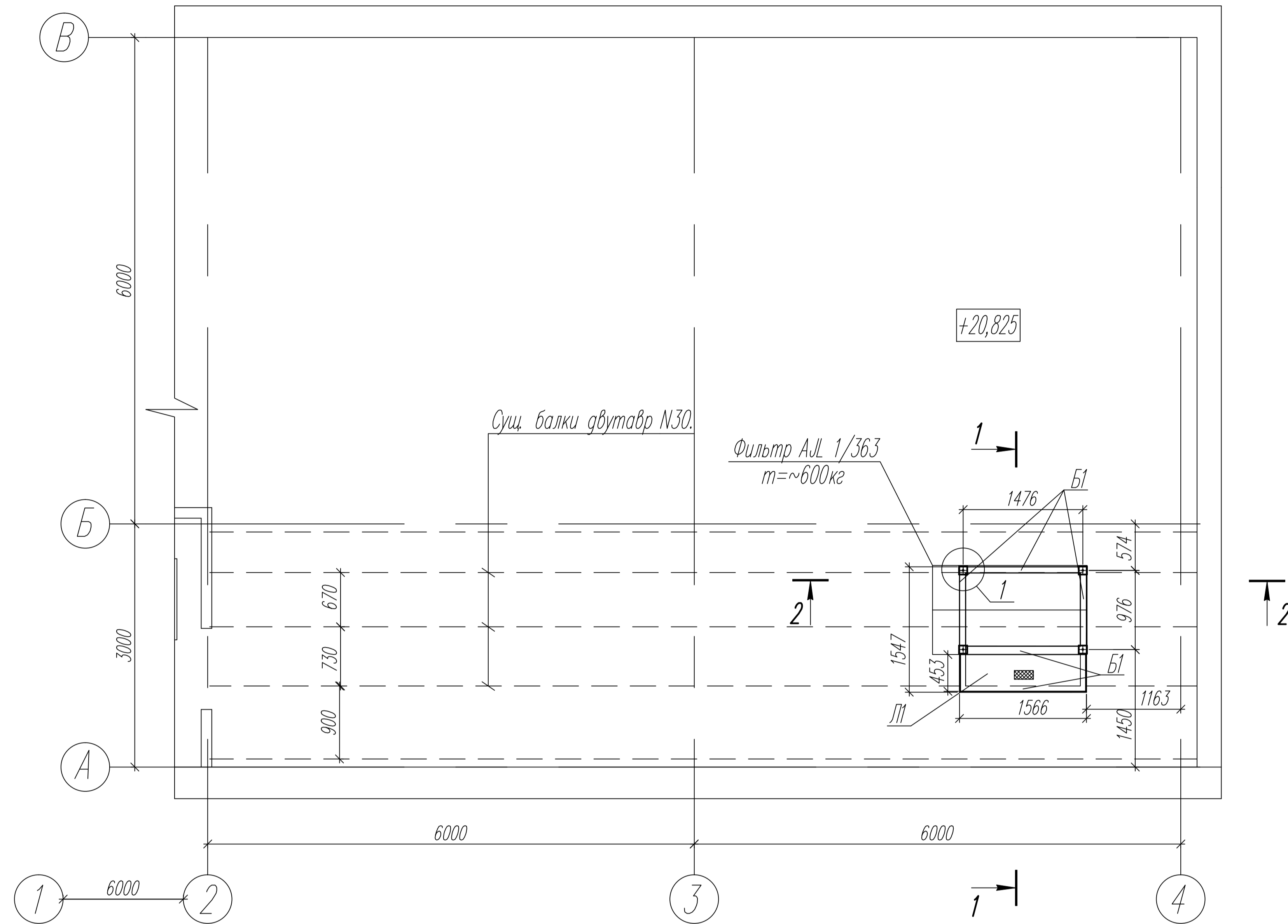
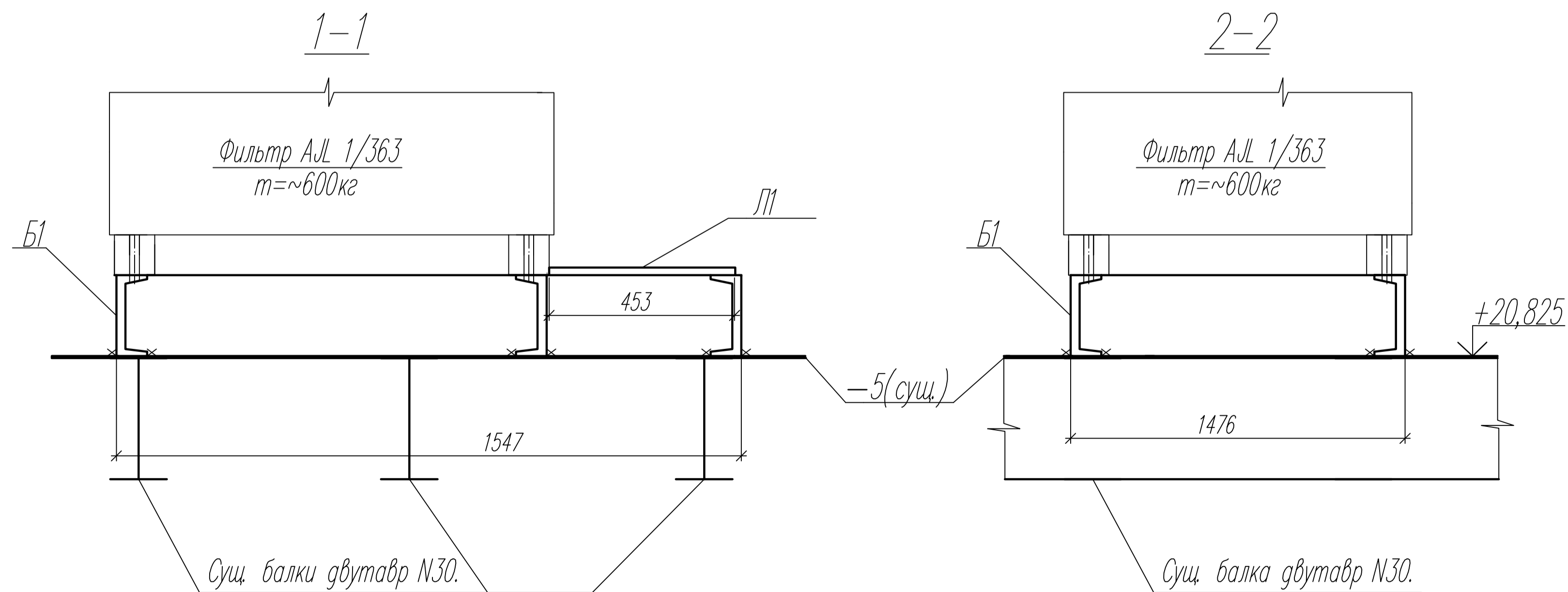


План 7 этажа



Ведомость элементов

Марка	Сечение			Опорные усилия			Группа конструкций	Наименование или марка металла	Прим.
	Эскиз	Поз.	Состав	А,кН	Н,кН	М,кН			
Б1			С N20	конструктивно			3	С235 ГОСТ 27772-88	
Л1			рифленый t=4						



Изм. № подл. Подп. и дата. Взам. инв. №

41.006.10-КМ							
УП "Жлобинметаллургстрой", г. Жлобин							
Изм.	Кол.	Лист	№ док.	Подпись	Дата		
Разработал						Реконструкция системы аспирации растворо-бетонного узла УП "Жлобинметаллургстрой". Оснащение газоочистной установкой	
Пров.							
ГИП						Стация	
						Лист	
						Листов	
Н.контр.						Крепление фильтра	
Утв.							