

Примечание:
Оборудование подключаемое к клеммам автоматов QF12 и QF13 выходит за границы данного проекта.

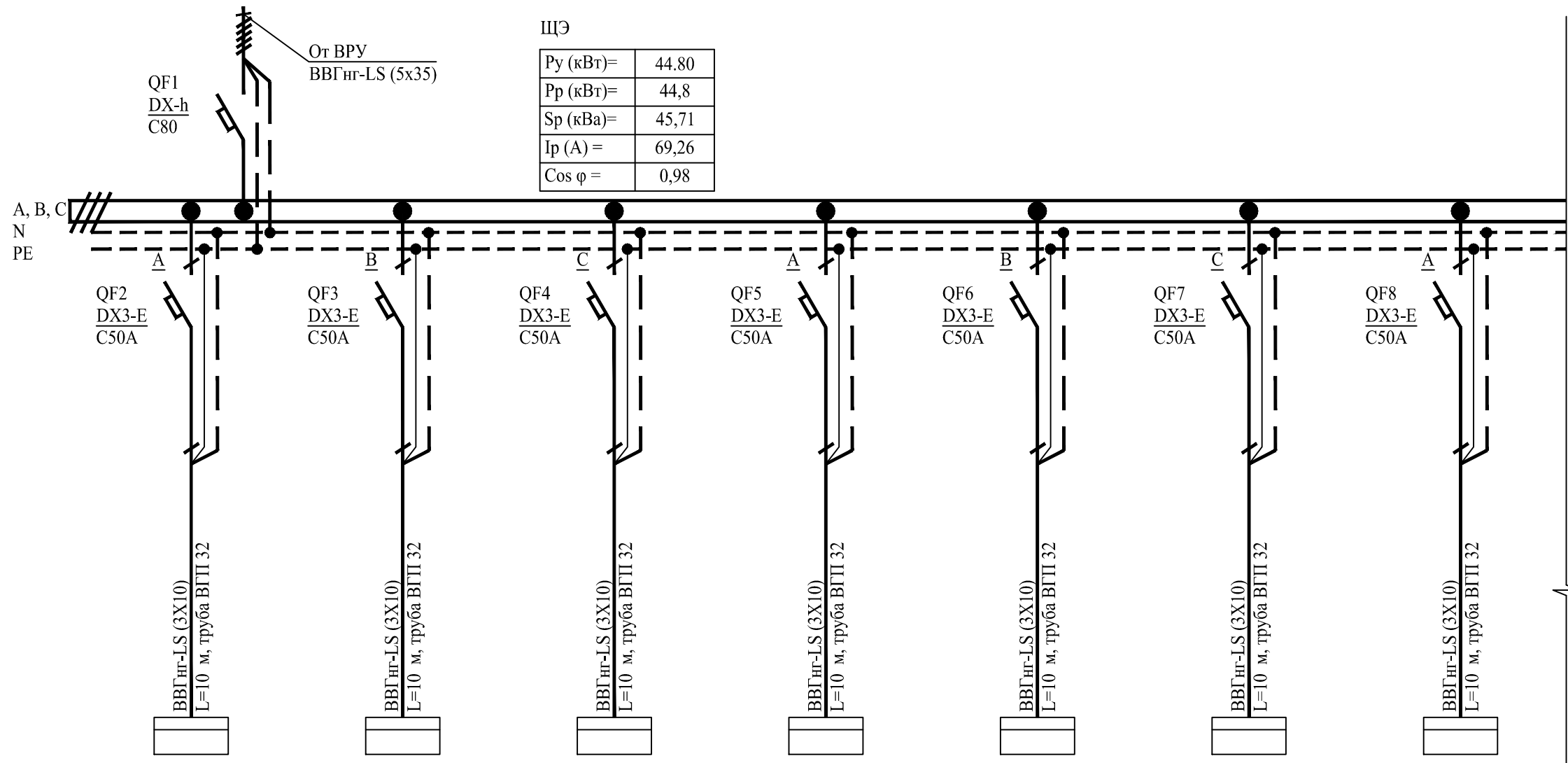
Изм.	Колуч.	Лист	№ док.	Подпись	Дата
Разработал	Степанов В.А.			<i>[Signature]</i>	
Проверил	Булкин А.С.			<i>[Signature]</i>	
Н.контр.	Гитенко Ю.Н.			<i>[Signature]</i>	
ГИП	Баева А.Э.			<i>[Signature]</i>	

IES.001.15.ЭОМ					
"Дом для проживания обучающихся и прихожан" на территории Комплекса зданий синагоги "Жуковка". Московская область, Одинцовский район, Звенигородское лесничество, Подушкинское участковое лесничество, квартал №4, выделы 14,15,16.					
Система электроснабжения и электроосвещения			Стадия	Лист	Листов
			Р	2	2
Однолинейная расчетная схема щита ВРУ					

Согласовано

Изм. № подл.	Подпись и дата	Взам. инв. №
	2015-06-23	

Данные питающей сети		
Щит распределит., N по плану	Шинопровод Распределительный пункт	Тип, Расцепитель In, A
	Аппарат отходящ. линии	Тип, Расцепитель In, A
		Фаза отход. линии
Марка и сечение проводника. Длина участка сети, м		
Электроприемник	Условное графическое обозначение	
	N по плану	
	Тип	
	Номинальная мощность, кВт	
	Ток, А I уст/I расч, А	
Наименование механизма по плану		



ЩЭ

Рy (кВт)=	44,80
Рр (кВт)=	44,8
Sp (кВа)=	45,71
Ip (А) =	69,26
Cos φ =	0,98

ЩК Гр.1	ЩК Гр.2	ЩК Гр.3	ЩК Гр.4	ЩК Гр.5	ЩК Гр.6	ЩК Гр.7
10	10	10	10	10	10	10
46,38	46,38	46,38	46,38	46,38	46,38	46,38
Щит квартирный	Щит квартирный	Щит квартирный	Щит квартирный	Щит квартирный	Щит квартирный	Щит квартирный

см. лист 3.2

Примечание:
Установленная мощность апартаментов принята в соответствии с табл. 6.1 СП31-110-2003
* - в щите первого этажа не устанавливать автоматический выключатель QF17.

						IES.001.15.ЭОМ			
						"Дом для проживания обучающихся и прихожан" на территории Комплекса зданий синагоги "Жуковка". Московская область, Одинцовский район, Звенигородское лесничество, Подушкинское участковое лесничество, квартал №4, выделы 14,15,16.			
Изм.	Колуч.	Лист	№док.	Подпись	Дата	Система электроснабжения и электроосвещения	Стадия	Лист	Листов
Разработал	Степанов В.А.			<i>[Signature]</i>			P	3.1	2
Проверил	Булкин А.С.			<i>[Signature]</i>		Однолинейная расчетная схема щита этажного ЩЭ			
Н.контр.	Гитенко Ю.Н.			<i>[Signature]</i>					
ГИП	Баева А.Э.			<i>[Signature]</i>					

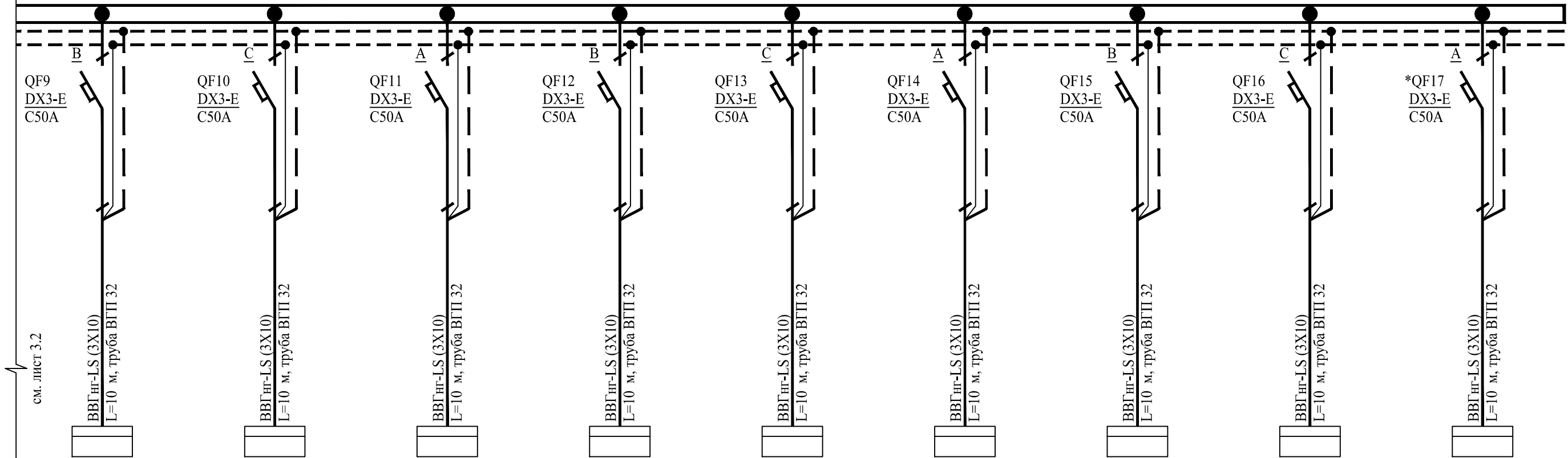
Согласовано

Ижевское областное проектно-конструкторское бюро

Изм. № подл. Подпись и дата

2015-06-23

Взам. инв. №



см. лист 3.2

ЩК Гр.8	ЩК Гр.9	ЩК Гр.10	ЩК Гр.11	ЩК Гр.12	ЩК Гр.13	ЩК Гр.14	ЩК Гр.15	ЩК Гр.16
10	10	10	10	10	10	10	10	10
46,38	46,38	46,38	46,38	46,38	46,38	46,38	46,38	46,38
Щит квартирный	Щит квартирный	Щит квартирный	Щит квартирный	Щит квартирный	Щит квартирный	Щит квартирный	Щит квартирный	Щит квартирный

Примечание:

Установленная мощность апартаментов принята в соответствии с табл. 6.1 СП31-110-2003

* - в щите первого этажа не устанавливать автоматический выключатель QF17.

Изм.	Колуч.	Лист	№ док.	Подпись	Дата
------	--------	------	--------	---------	------

IES.001.15.ЭОМ

Формат А3

Лист
3.2

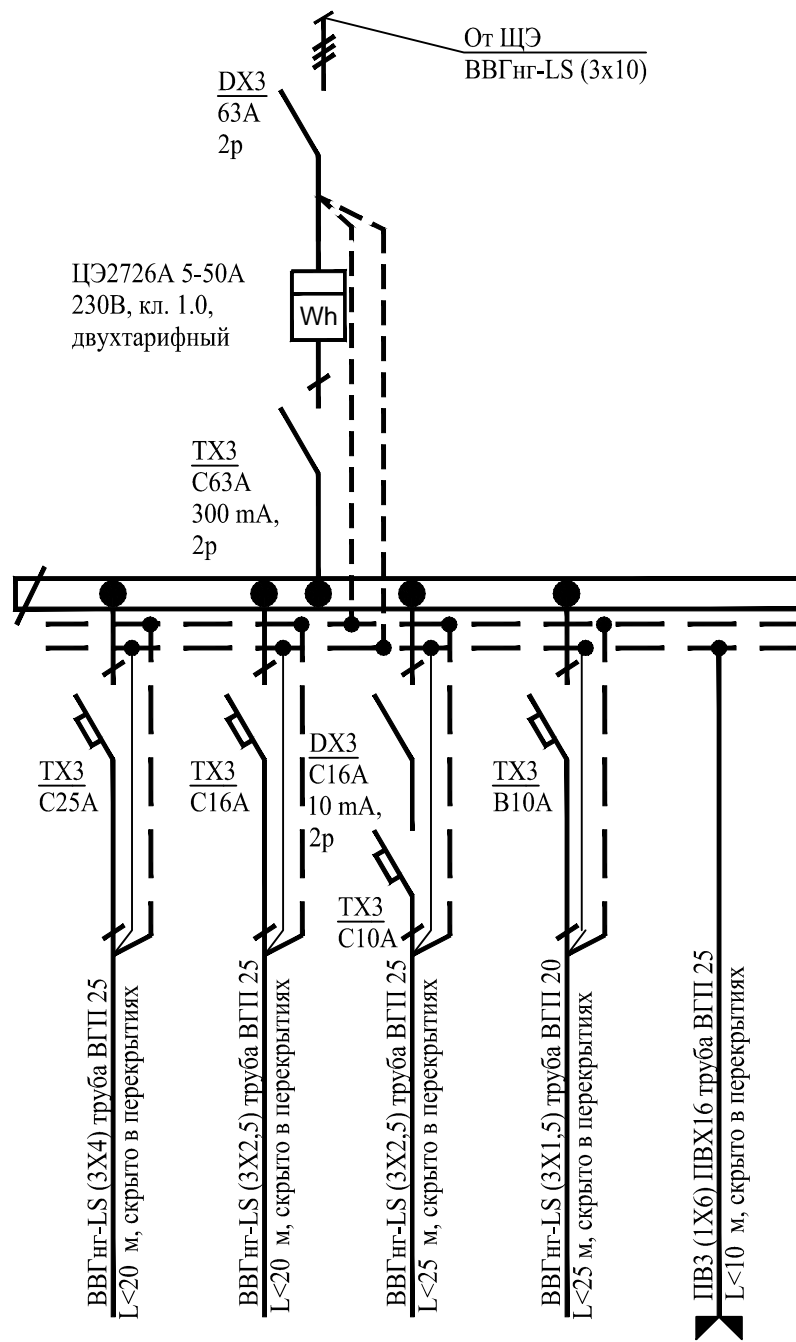
Согласовано

Изм. № подл. Подпись и дата 2015-06-23

Изм. инв. №

Взам. инв. №

Данные питающей сети		
Щит распределит., N по плану	Шинопровод Распределительный пункт	Тип, Расцепитель In, А
		Тип, Расчетный ток, А Уст. мощность, кВт
Аппарат отходящ. линии	Фаза отход. линии	
Тип, Расцепитель In, А		
Марка и сечение проводника. Длина участка сети, м		
Электроприемник	Условное графическое обозначение	
	N по плану	
	Тип	
	Номинальная мощность, кВт	
	Ток, А I уст/I расч, А	
Наименование механизма по плану		



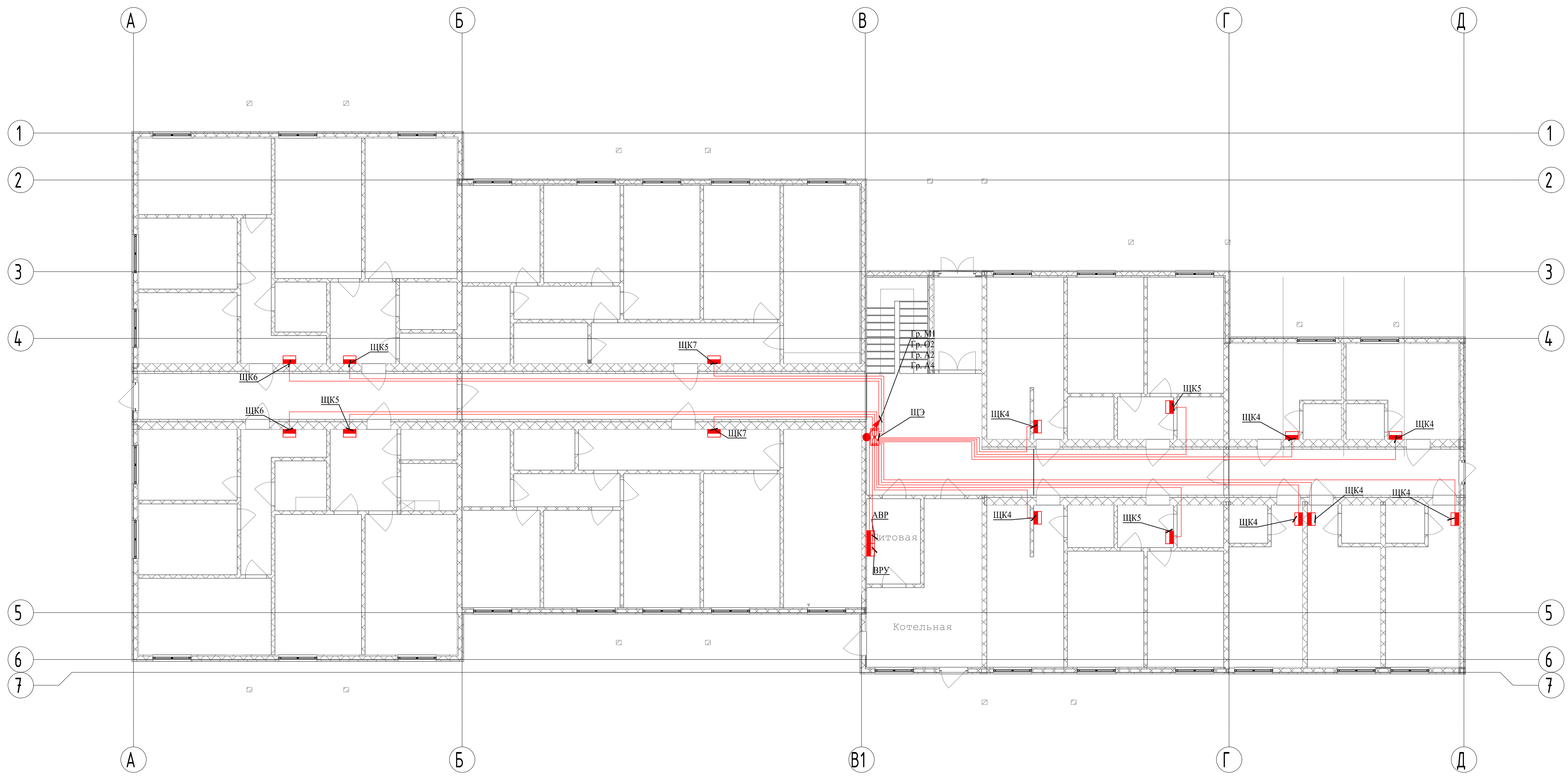
Py (кВт)=	10.0
Pp (кВт)=	10.0
Sp (кВа)=	10,2
Ip (А) =	46,38
Cos φ =	0,98

	Гр.1	Гр.2	Гр.3	Гр.4	
Розетка плиты					
Розетки кухни /комнаты					
Розетка полотенцесушителя					
Освещение					
Уравнивание потенциалов (пом. ванной комнаты)					

Примечание:

Установленная мощность на апартаменты принята в соответствии с табл. 6.1 СП31-110-2003

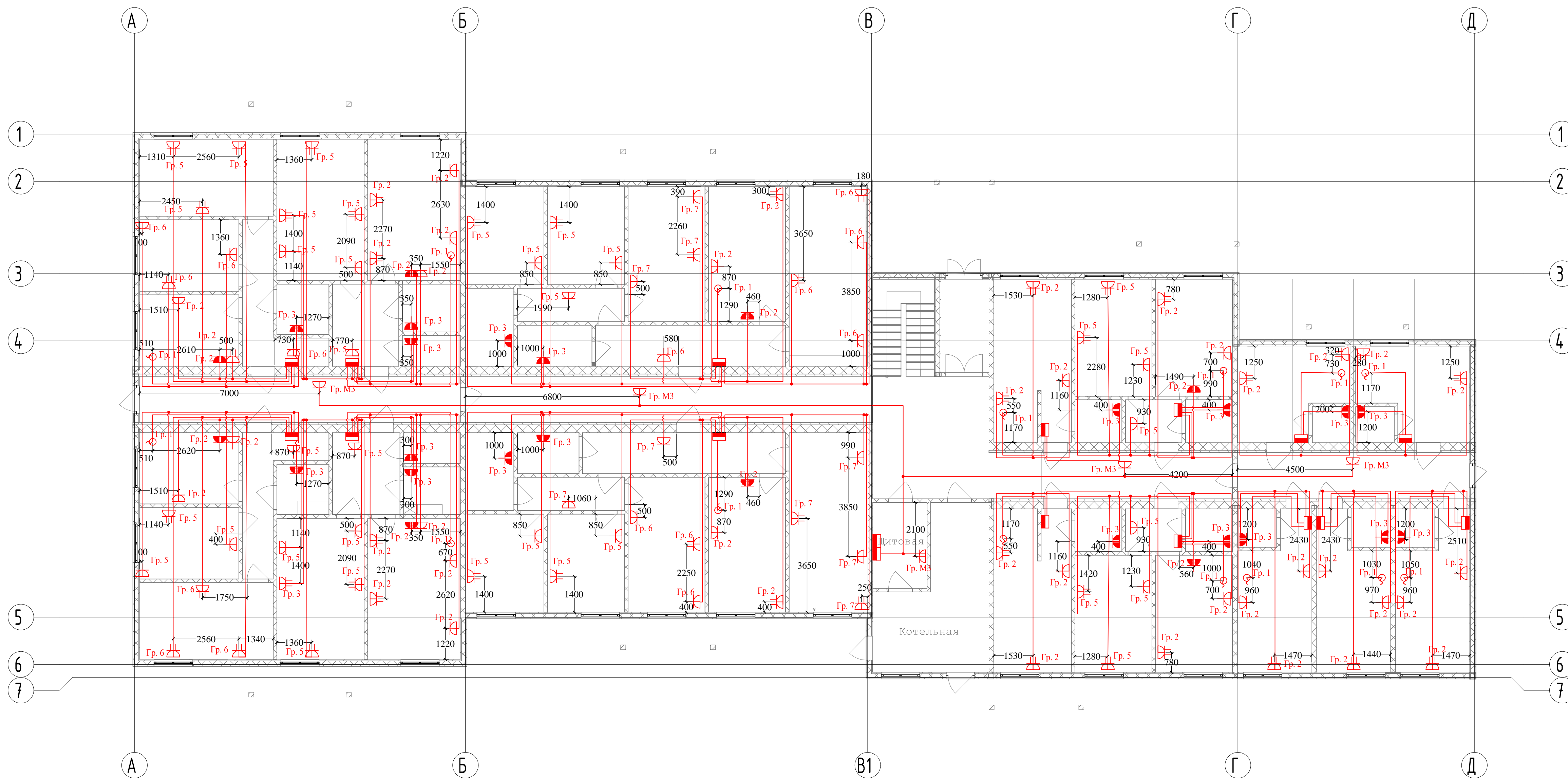
						IES.001.15.ЭОМ			
						“Дом для проживания обучающихся и прихожан” на территории Комплекса зданий синагоги “Жуковка”. Московская область, Одинцовский район, Звенигородское лесничество, Подушкинское участковое лесничество, квартал №4, выделы 14,15,16.			
Изм.	Колуч.	Лист	№ док.	Подпись	Дата	Система электроснабжения и электроосвещения	Стадия	Лист	Листов
Разработал	Степанов В.А.			<i>[Signature]</i>			P	7	
Проверил	Булкин А.С.			<i>[Signature]</i>		Однолинейная расчетная схема щита квартирного ЦК4 на 4 групп			
Н.контр.	Гитенко Ю.Н.			<i>[Signature]</i>					
ГИП	Баева А.Э.			<i>[Signature]</i>					



Примечание:

1. Прокладку кабельных линий выполнить:
 - от ГРЩ до этажных щитов в ВПП трубе диаметром 60 мм.
 - от этажных щитов до квартирных щитов в ВПП трубе диаметром 32 мм.
 - розеточную сеть в ВПП трубе диаметром 25 мм.
 - розеточную сеть в ВПП трубе диаметром 25 мм.
2. Розетки установить на высоте:
 - розетки коридоров, жилых комнат 300 мм от уровня чистого пола.
 - розетки кухни для подключения бытовой техники 300 мм от уровня чистого пола.
 - остальные розетки кухни 1000 мм от уровня чистого пола.
 - розетки ванных комнат 1000 мм от уровня чистого пола.

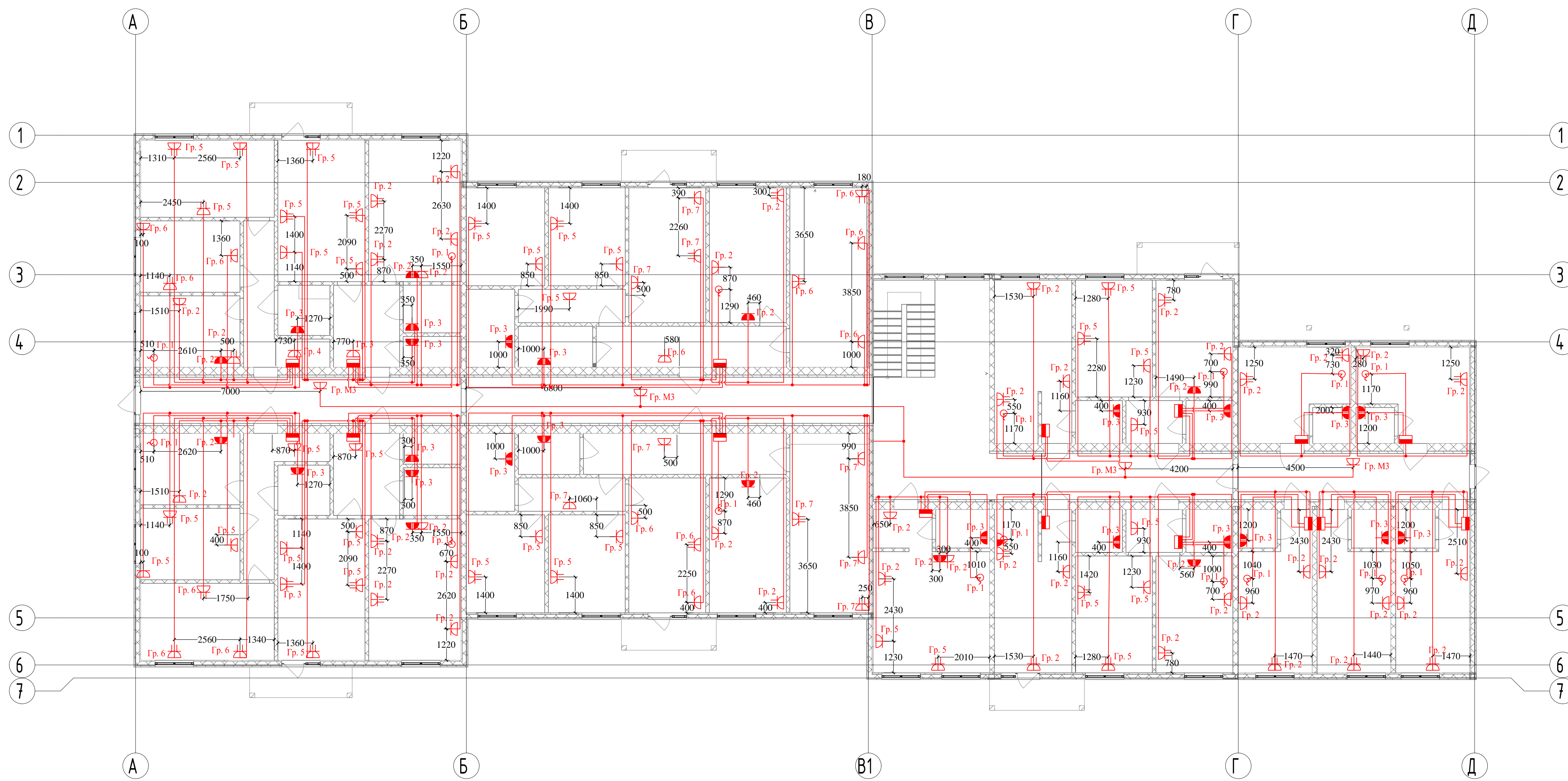
						IES.001.15.ЭОМ			
						"Дом для проживания обучающихся и прихожан" на территории Комплекса зданий синagogи "Жуковка". Московская область, Одинцовский район, Звенигородское лесничество, Подушкинское участковое лесничество, квартал №4, выделы 14,15,16.			
Изм.	Кварт.	Лист	№вж.	Подпись	Дата	Система электроснабжения и электроосвещения	Стдия	Лист	Листов
Разработал	Степанов В.А.						Р	8	
Проверил	Булвин А.С.								
И.контр.	Гигено Ю.И.					Распределительная сеть 1-го этажа. М:100		IES	
ГИП	Басва А.Э.								



Примечание:

1. Прокладку кабельных линий выполнить:
 - от ГРЩ до этажных щитов в ВПП трубе диаметром 60 мм.
 - от этажных щитов до квартирных щитов в ВПП трубе диаметром 32 мм.
 - розеточную сеть в ВПП трубе диаметром 25 мм.
 - розеточную сеть в ВПП трубе диаметром 25 мм.
2. Розетки установить на высоте:
 - розетки коридоров, жилых комнат 300 мм от уровня чистого пола.
 - розетки кухни для подключения бытовой техники 300 мм от уровня чистого пола.
 - остальные розетки кухни 1000 мм от уровня чистого пола.
 - розетки ванных комнат 1000 мм от уровня чистого пола.

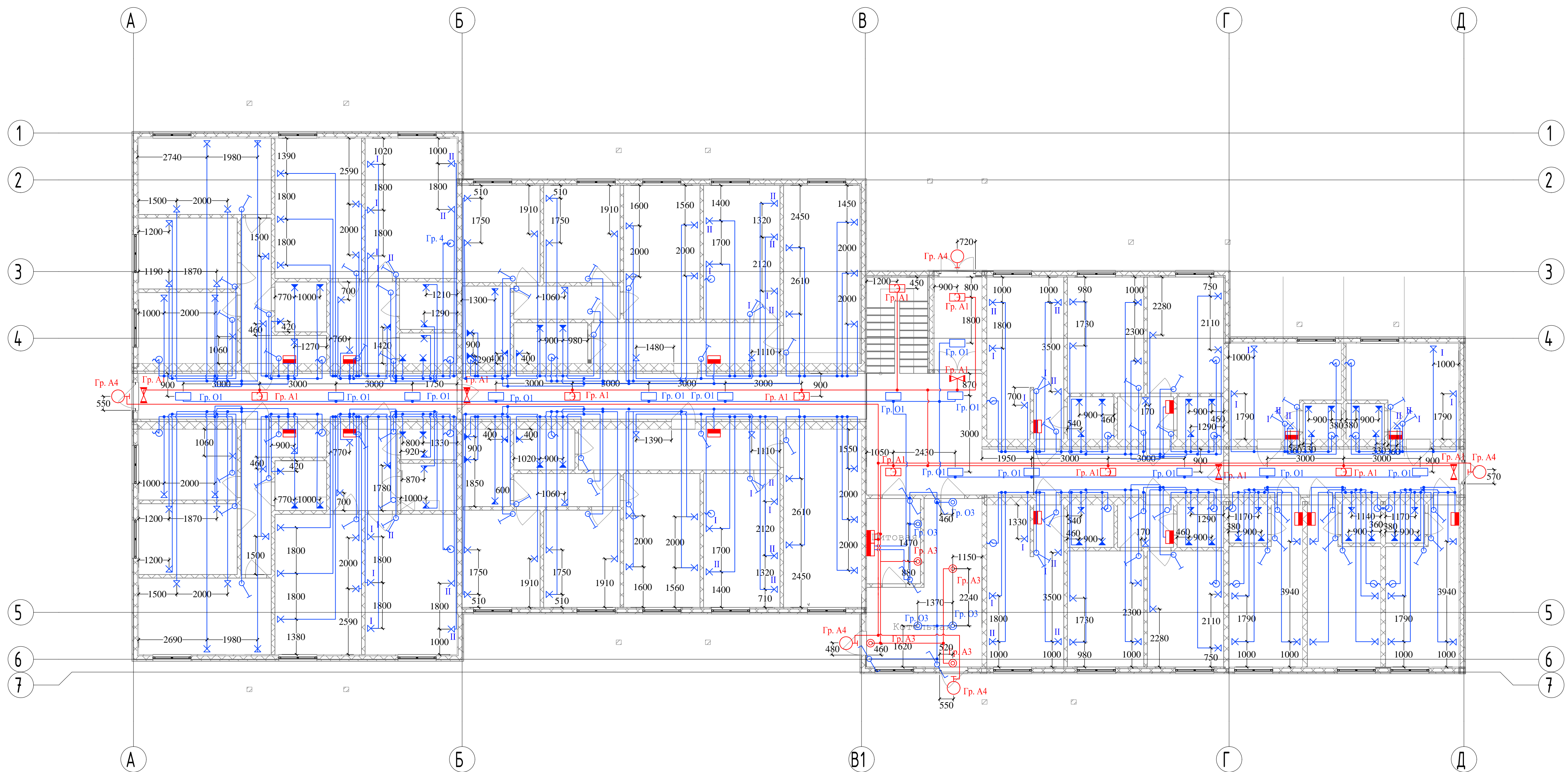
IES.001.15.ЭОМ					
"Дом для проживания обучающихся и прихожан" на территории Комплекса зданий синодального "Жуковка". Московская область, Одинцовский район, Звенигородское лесничество, Подушкинское участковое лесничество, квартал №4, выделы 14,15,16.					
Изм.	Кварт.	Лист	№вж.	Подпись	Дата
Разработал	Степанов В.А.				
Проверил	Булкин А.С.				
Система электроснабжения и электроосвещения			Стация	Лист	Листов
			Р	10	
Розеточная сеть 1-го этажа. М:100			IES		
И.контр.	Гитенко Ю.И.				
ГИП	Басва А.Э.				



Примечание:

- Прокладку кабельных линий выполнить:
 - от ГРЩ до этажных щитов в ВПП трубе диаметром 60 мм.
 - от этажных щитов до квартирных щитов в ВПП трубе диаметром 32 мм.
 - розеточную сеть в ВПП трубе диаметром 25 мм.
 - розеточную сеть в ВПП трубе диаметром 25 мм.
- Розетки установить на высоте:
 - розетки коридоров, жилых комнат 300 мм от уровня чистого пола.
 - розетки кухни для подключения бытовой техники 300 мм от уровня чистого пола.
 - остальные розетки кухни 1000 мм от уровня чистого пола.
 - розетки ванных комнат 1000 мм от уровня чистого пола.

IES.001.15.ЭОМ					
"Дом для проживания обучающихся и приехавших" на территории Комплекса зданий сибиряги "Жуковка". Московская область, Одинцовский район, Звенигородское лесничество, Подушкинское участковое лесничество, квартал №4, выделы 14,15,16.					
Изм.	Кварт.	Лист	№вж.	Подпись	Дата
Разработал	Степанов В.А.			<i>[Signature]</i>	
Проверил	Булкин А.С.			<i>[Signature]</i>	
Система электроснабжения и электроосвещения			Стация	Лист	Листов
			Р	11	
Розеточная сеть 2-го этажа. М:100			IES		
И.контр. ГИП	Гитенко Ю.И. Баева А.Э.			<i>[Signature]</i>	

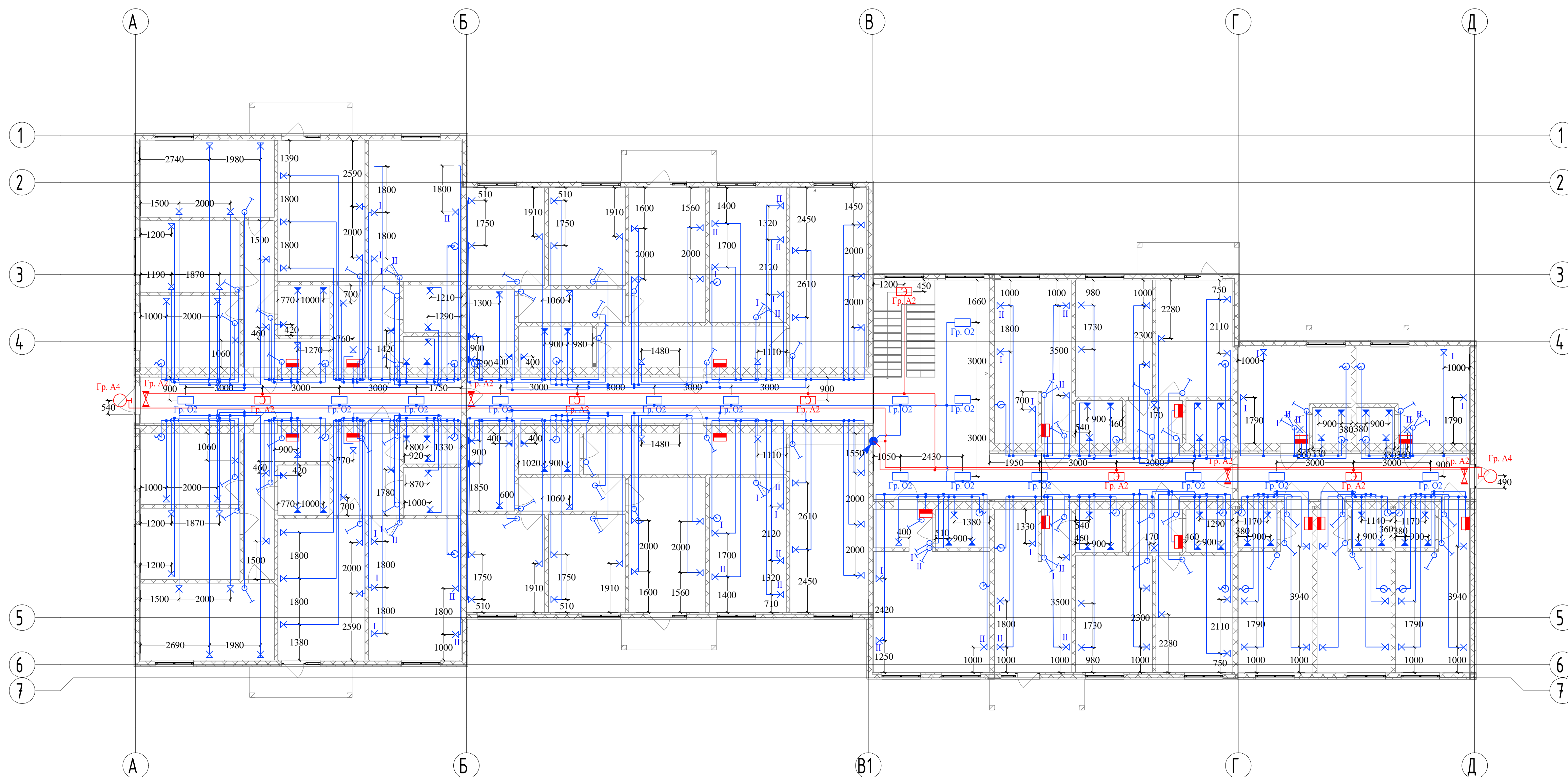


Примечание:

1. Освещение квартир подключить к группе Гр. 4 квартирного щита.
2. Прокладку кабельных линий освещения выполнить скрытно за навесным потолком и в перекрытии потолка.
3. Светильники PARETE (1*15 Вт) установить на высоте 1,6 м от уровня чистого пола, остальные светильники установить на высоте 2,2 м от чистого пола.
4. Светильники PARETE 2 (2*15Вт) установить перпендикулярно полу.

Согласовано	
Взам. инв. №	
Дата	2015.06.23
Имя, № подл.	

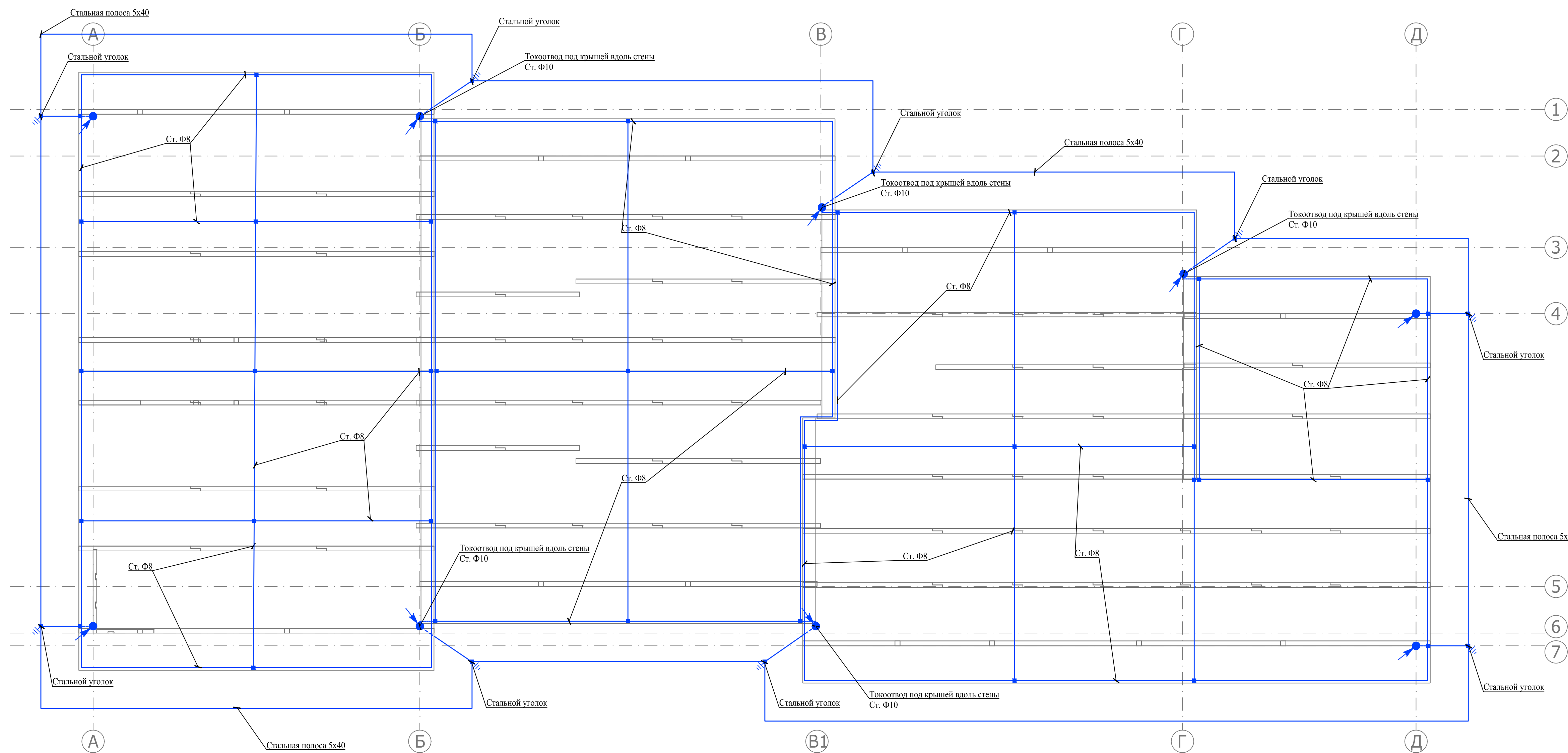
IES.001.15.ЭОМ					
"Дом для проживания обучающихся и прихожан" на территории Комплекса зданий сингапори "Жуковка". Московская область, Одинцовский район, Звенигородское лесничество, Подушкинское участковое лесничество, квартал №4, выделы 14,15,16.					
Изм.	Кварт.	Лист	№вж.	Подпись	Дата
Разработал	Степанов В.А.				
Проверил	Булкин А.С.				
Система электроснабжения и электроосвещения				Страницы	Листов
Сеть освещения 1-го этажа. М:100				Р	12
И.контр.	Гитенко Ю.И.				
ГИП	Бавва А.Э.				
				Формат А1	



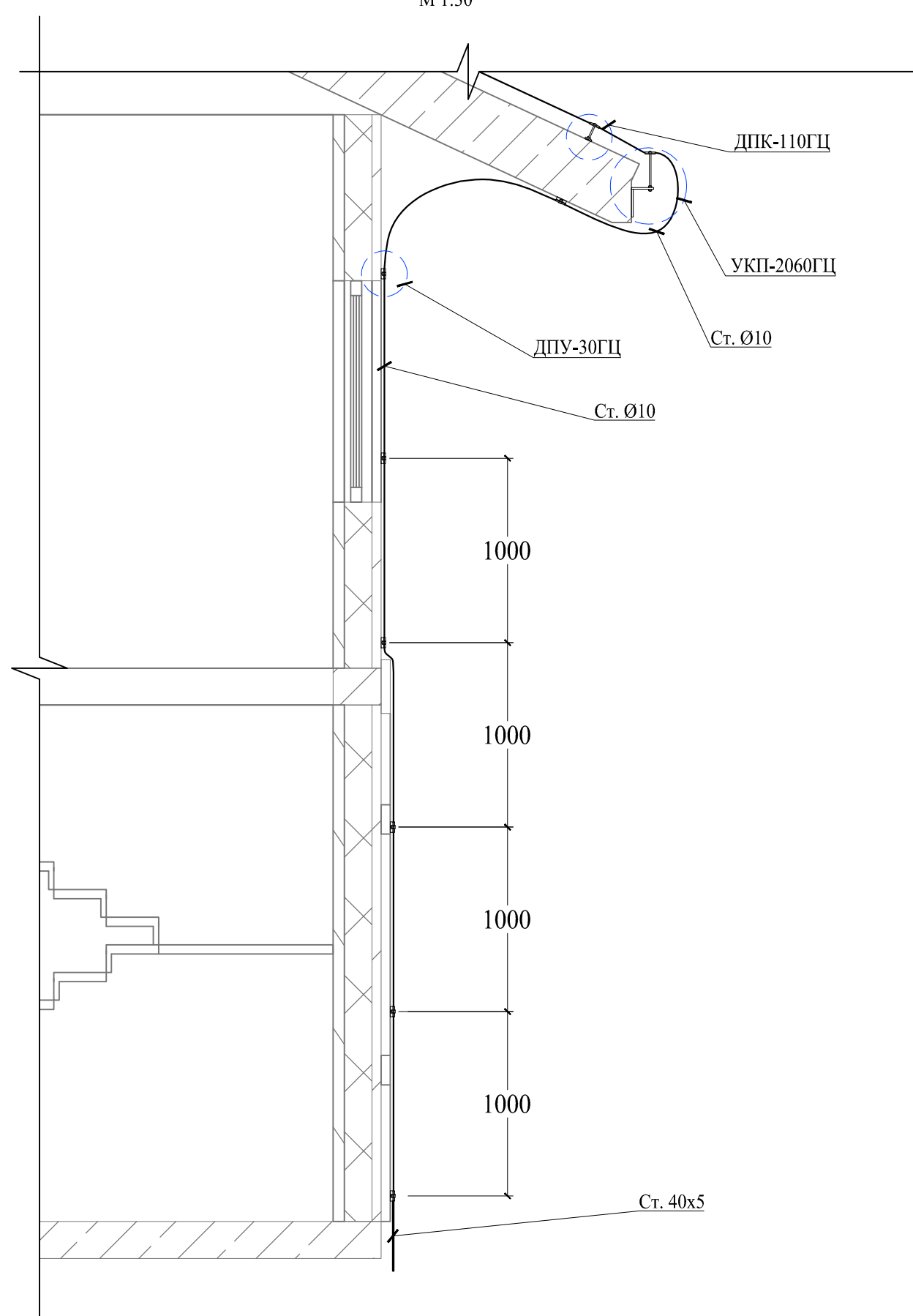
Примечание:

1. Освещение квартир подключить к группе Гр. 4 квартирного щита.
2. Прокладку кабельных линий освещения выполнить скрытно за навесным потолком и в перекрытии потолка.
3. Светильники PARETE (1*15 Вт) установить на высоте 1,6 м от уровня чистого пола, остальные светильники установить на высоте 2,2 м от чистого пола.
4. Светильники PARETE 2 (2*15Вт) установить перпендикулярно полу.

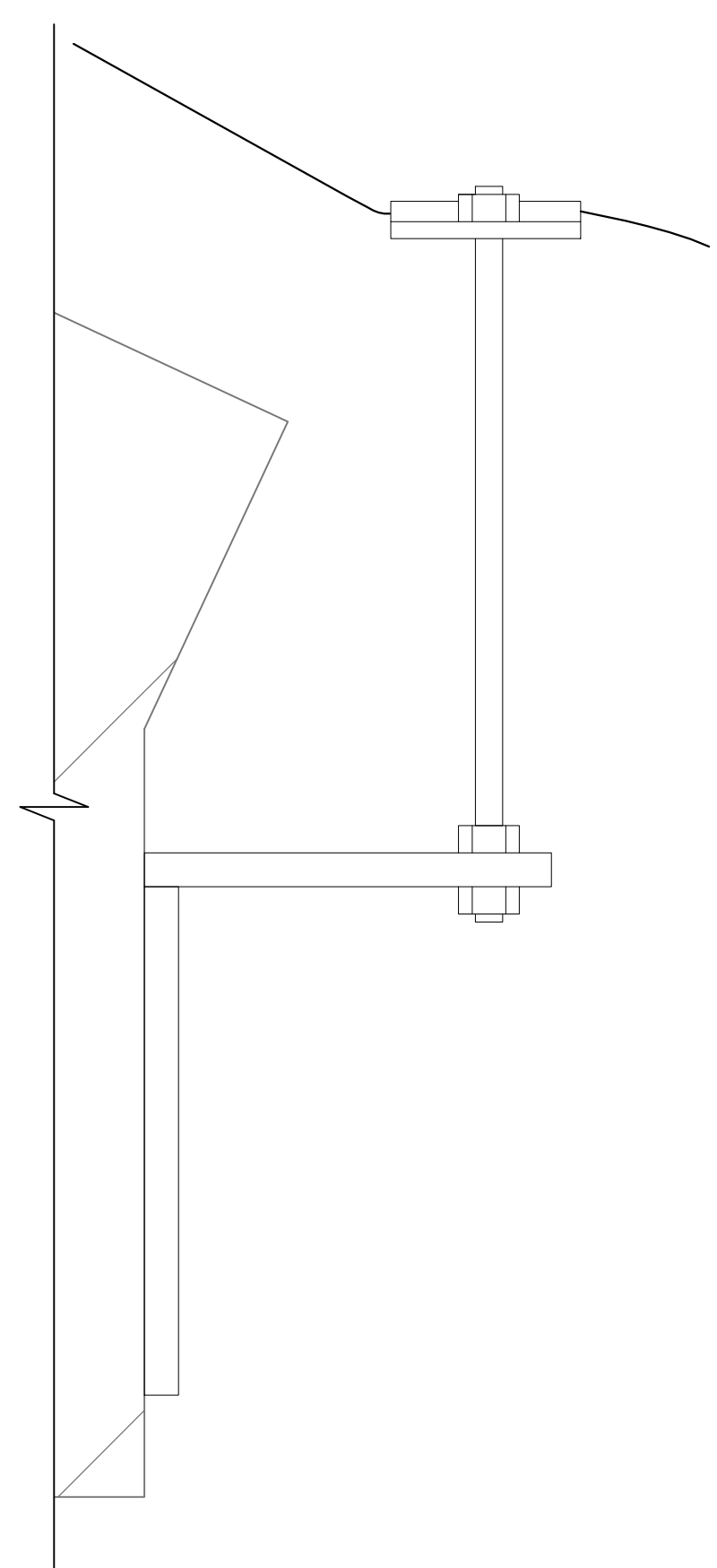
IES.001.15.ЭОМ					
"Дом для проживания обучающихся и прижогов" на территории Комплекса зданий сингапоги "Жуковка". Московская область, Одинцовский район, Звенигородское лесничество, Подушкинское участковое лесничество, квартал №4, выделы 14,15,16.					
Изм.	Кварт.	Лист	№вж.	Подпись	Дата
Разработал	Степанов В.А.			<i>[Signature]</i>	
Проверил	Булгани А.С.			<i>[Signature]</i>	
Система электроснабжения и электроосвещения			Стация	Лист	Листов
			Р	13	
Сеть освещения 2-го этажа. М:100			IES		
И.контр.	Гитенко Ю.И.			<i>[Signature]</i>	
ГИП	Басва А.Э.			<i>[Signature]</i>	



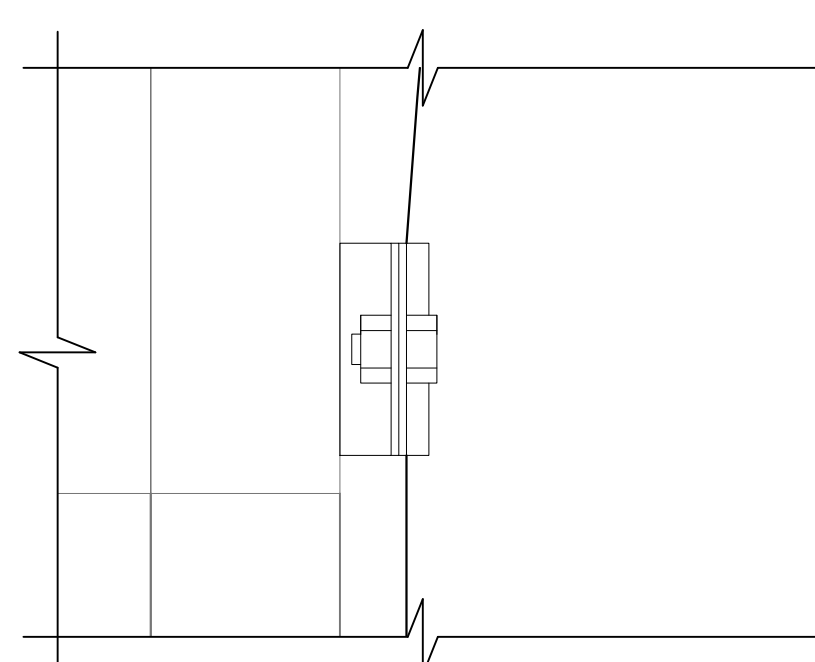
Эскиз крепления токоотводов к фасаду здания.
М 1:30



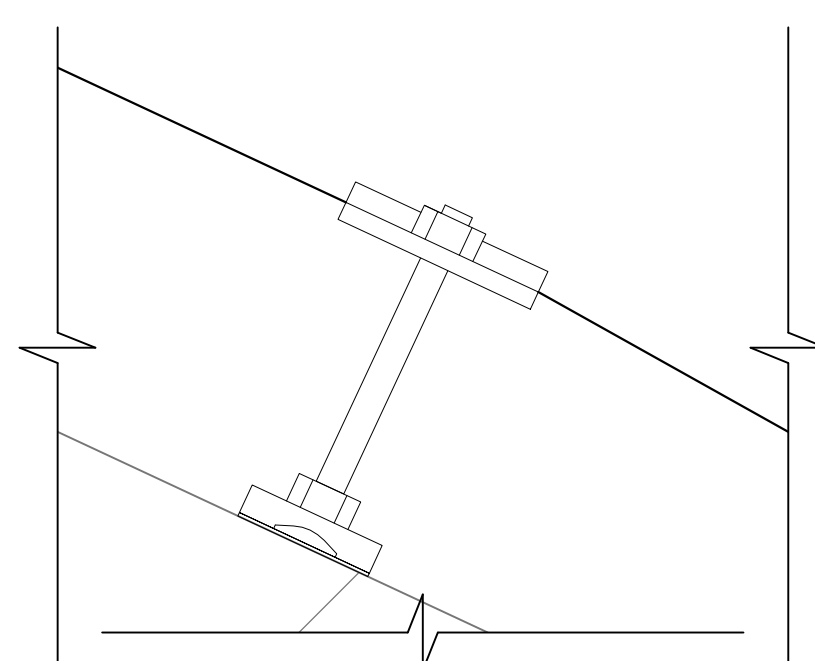
Крепление УКП-2060ГЦ
М 1:2



Крепление ДПУ-30ГЦ
М 1:2



Крепление ДПК-110ГЦ
М 1:2



Примечания

1. Молниезащиту здания выполнить в соответствии с СО -153-34.21122-2003 " Инструкция по устройству молниезащиты зданий, сооружений и промышленных коммуникаций " и РД 34.21.122-87.
2. Уровень защиты для здания выбран III. Надежность защиты от ПУМ 0,9.
3. В качестве заземлителей за щиты от прямых ударов молний используется сетчатый молниепрёмник, выполненный из круглой оцинкованной стали диаметром 8 мм (ГОСТ 3282-74), уложенный на неметаллическую кровлю здания. Шаг ячеек сетки - не более 10x10 м. Сетка в узлах должна быть соединена сваркой.
4. По периметру здания на глубину не менее 0,8 м проложить наружный контур заземления (полоса 40x5мм). Заземлители располагать не менее 1,5 м от фундамента здания.
5. Молниеприёмную сетку соединить токоотводами (сталь диаметром 10 мм) с контуром заземления. Токоотводы проложить не реже чем через каждые 20 м по периметру здания. В местах соединения токоотводов с горизонтальным заземлителем забить вертикальные заземлители (уголок 5x50x50, L=3,0 м). Токоотводы проложить на расстоянии не менее 3 м от входов в здание.
6. Места прокладки заземлителей и токоотводов уточнить при производстве работ. Заземлители располагать в удалении на 3 м и более от грунтовых, проезжих и пешеходных дорог или под асфальтовым покрытием.
7. Выступающие над кровлей металлические элементы (радиостойки, телеантенны и т.д.) должны быть присоединены кратчайшим путем к молниеприёмной сетке круглой сталью диаметром 10 мм. Выступающие над кровлей неметаллические элементы должны быть оборудованы дополнительными молниеприёмниками (сталь диаметром 10 мм, L=0,25 м) и также присоединены к молниеприёмной сетке.
8. Для обеспечения непрерывности электрической связи все соединения должны быть выполнены сваркой, толщиной сварного шва равной толщине наименьшей детали.
9. Установку молниезащиты осуществить с помощью следующих креплений:
к кровле - крепление ДПК-110ГЦ (или аналог).
к коньку - крепление КД-1.1-100-125ГЦ (или аналог).
к парапету - крепление УКП-2060ГЦ (или аналог).
к фасаду - крепление ДПУ-30ГЦ (или аналог).
10. Устройство молниезащиты должно быть принято и введено в эксплуатацию до начала комплексного опробования технологического оборудования.
11. Все металлоконструкции должны быть оцинкованы ГФ -020 или ФП-03 одним слоем на заводе-изготовителе и вторым слоем при монтаже и покрыты одним слоем эмали ПФ -133.

Согласовано
Изм. № прокл. 2015/06-23
Взам. инв. №
Подпись и дата

ИЭС.001.15.ЭОМ					
"Дом для проживания обучающихся и прихожан" на территории Комплекса зданий сингаги "Жуковка". Московская область, Одинцовский район, Звенигородское лесничество, Подушкинское участковое лесничество, квартал №4, выделы 14,15,16.					
Изм.	Кварт.	Лист	№вж.	Подпись	Дата
Разработал	Степанов В.А.				
Проверил	Булкин А.С.				
И.контр.	Гитенко Ю.Н.				
ГИП	Баева А.Э.				
Система электроснабжения и электроосвещения			Стандия	Лист	Листов
			Р	14	
Молниезащита и заземление. М1:100			ИЭС		
Формат А1					

