

Схема испытываемых свай

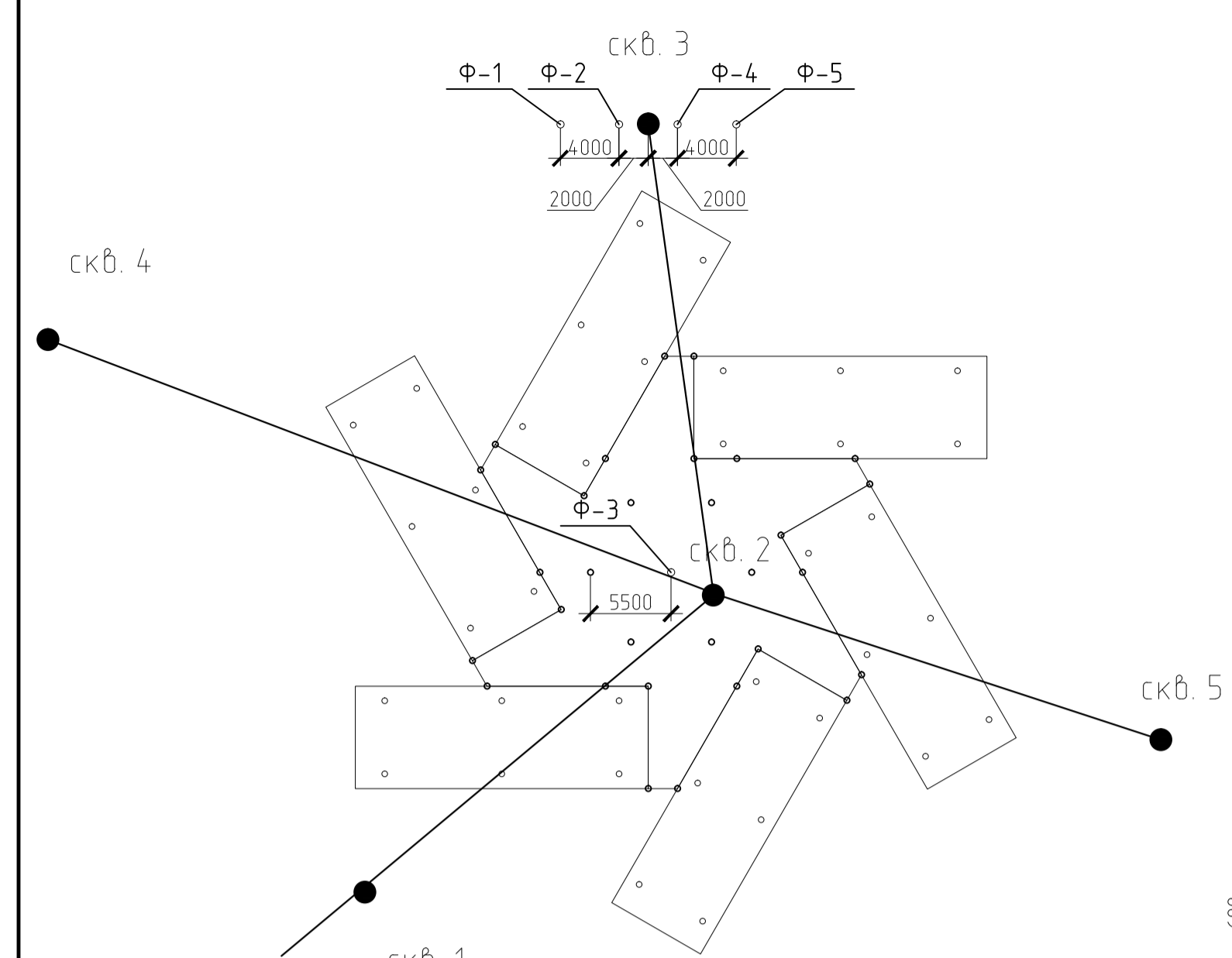


Схема фундаментов вагончика

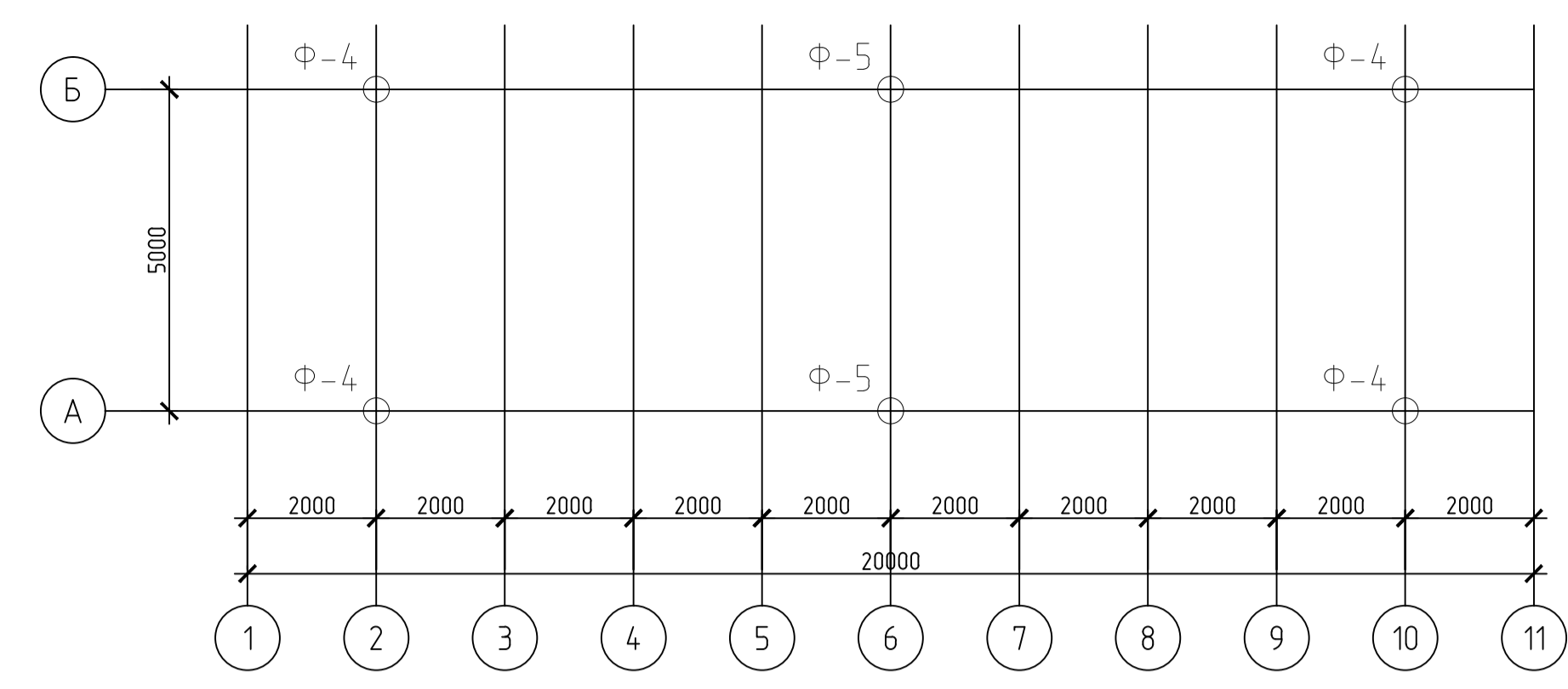


Схема фундаментов общего пола

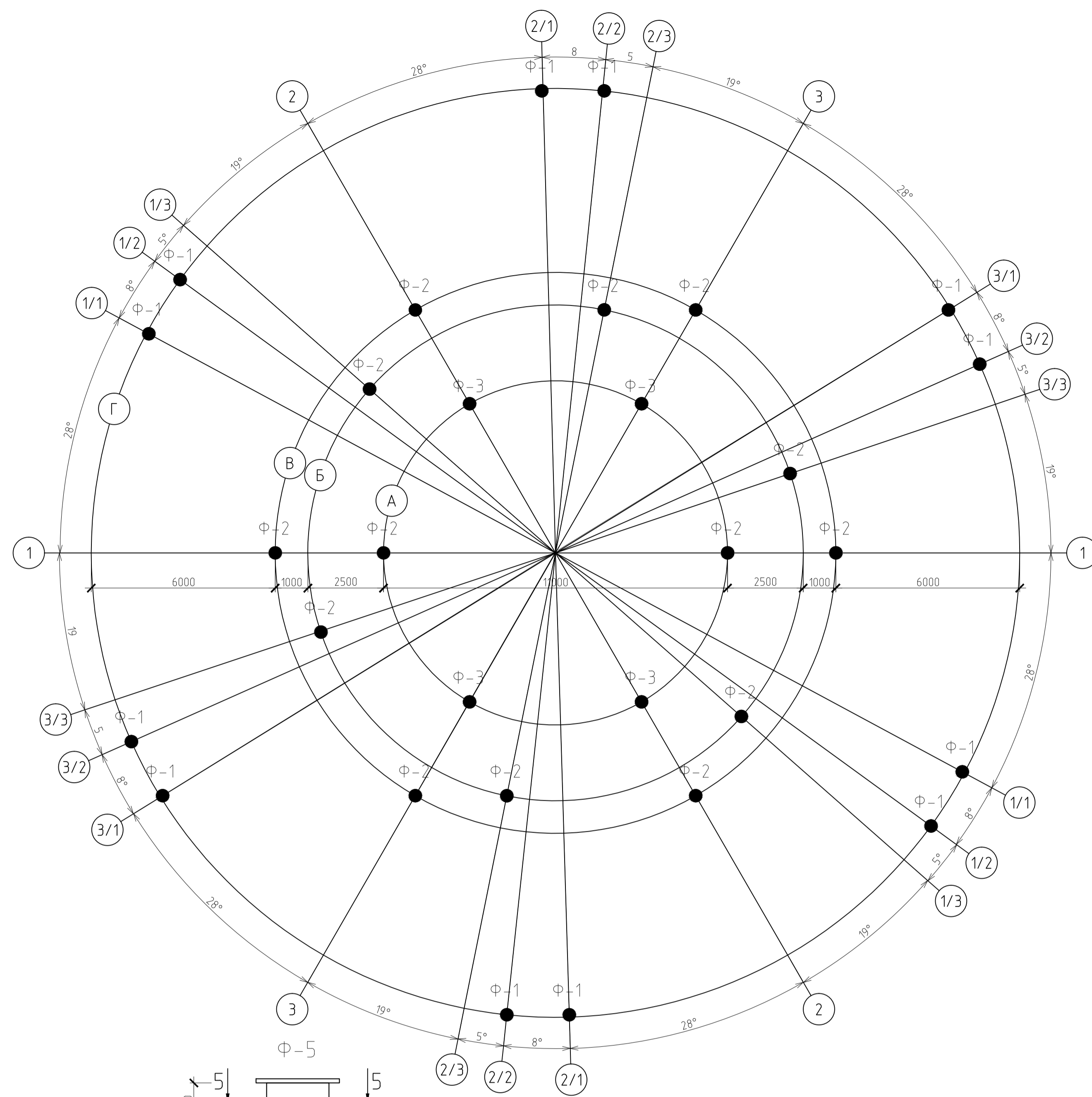
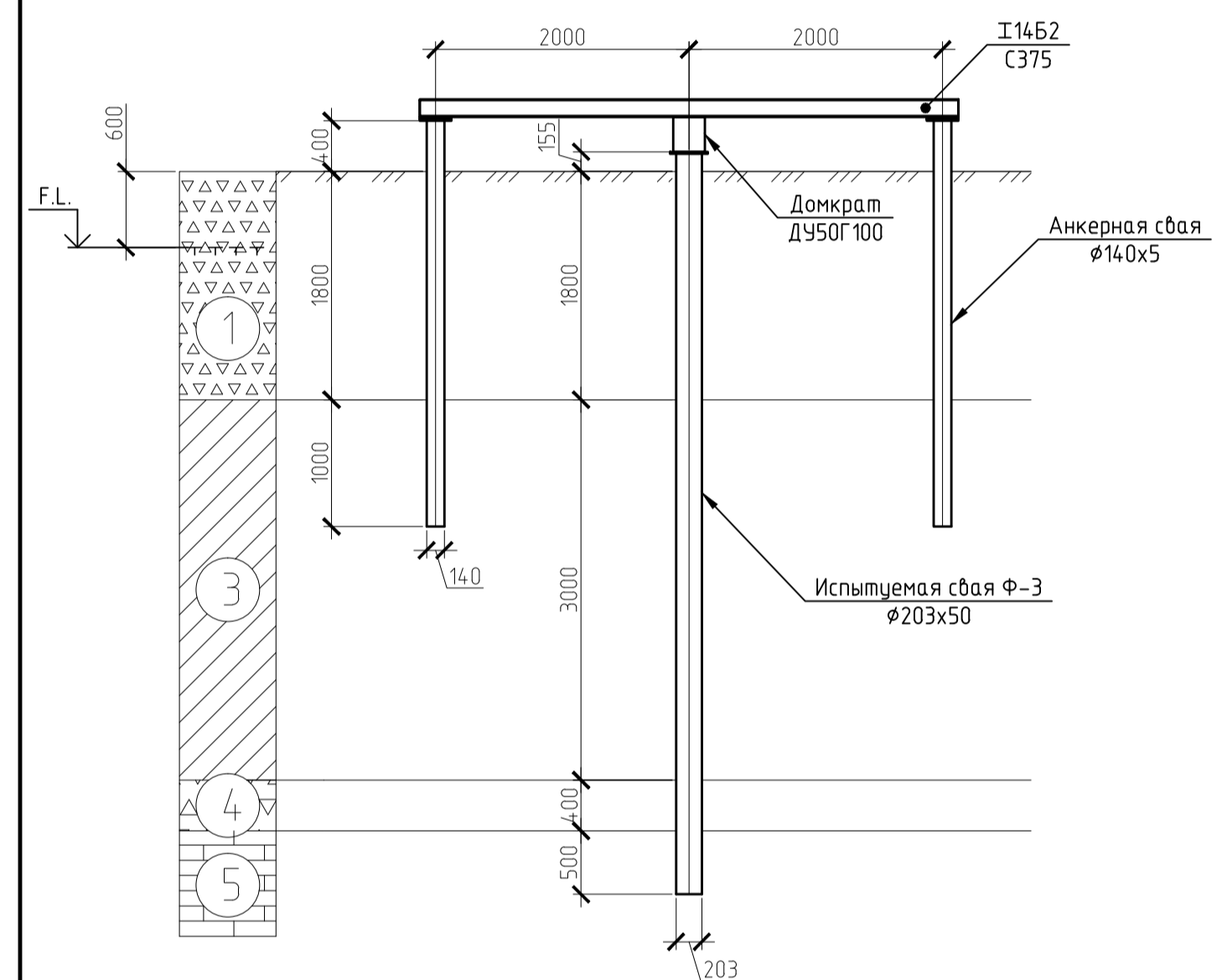
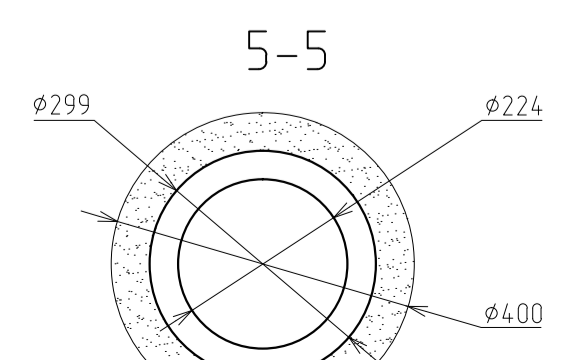
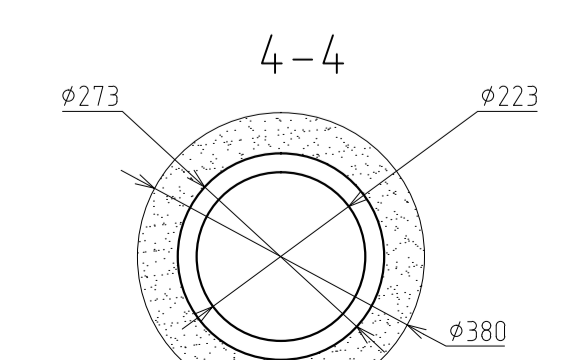
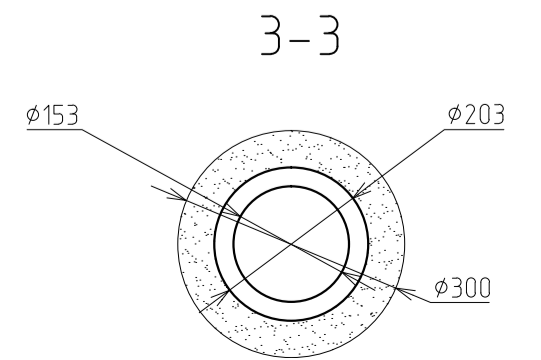
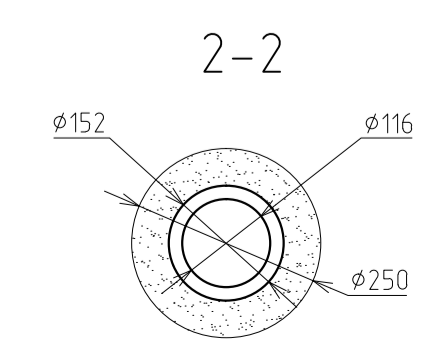
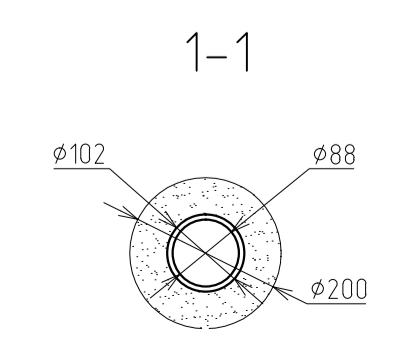
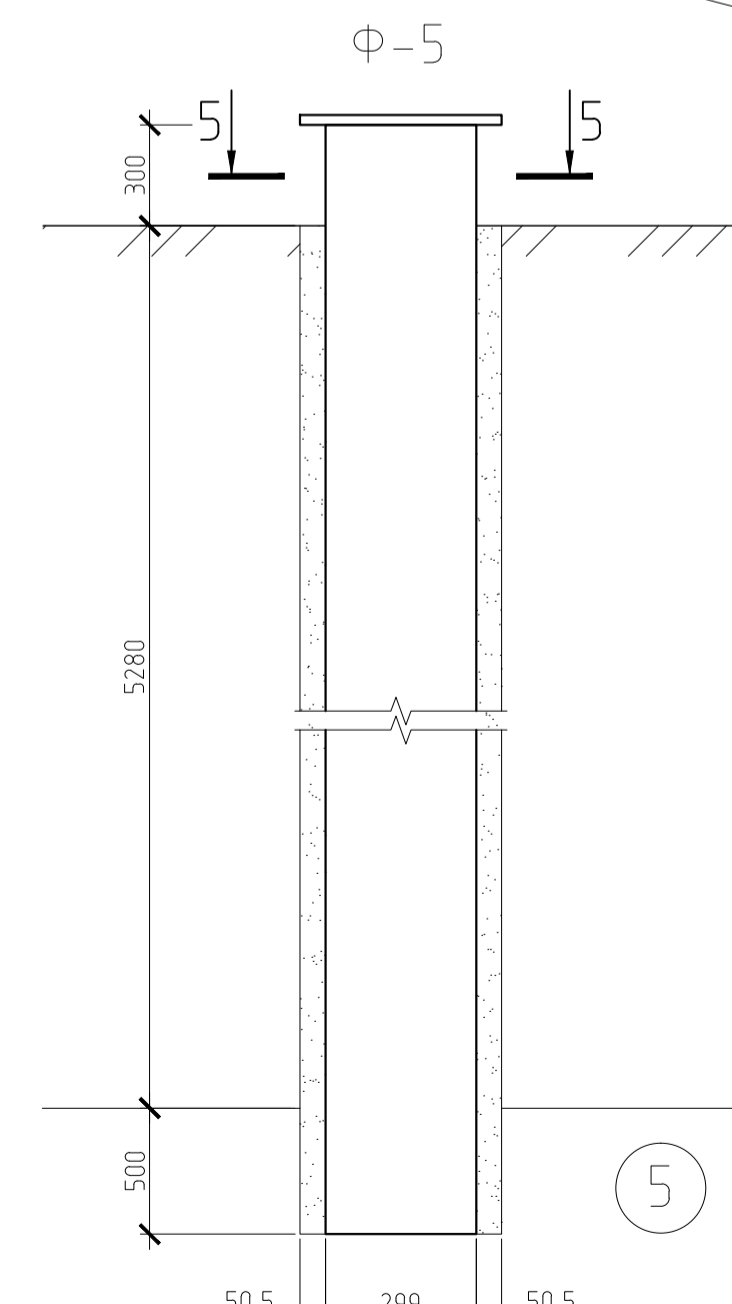
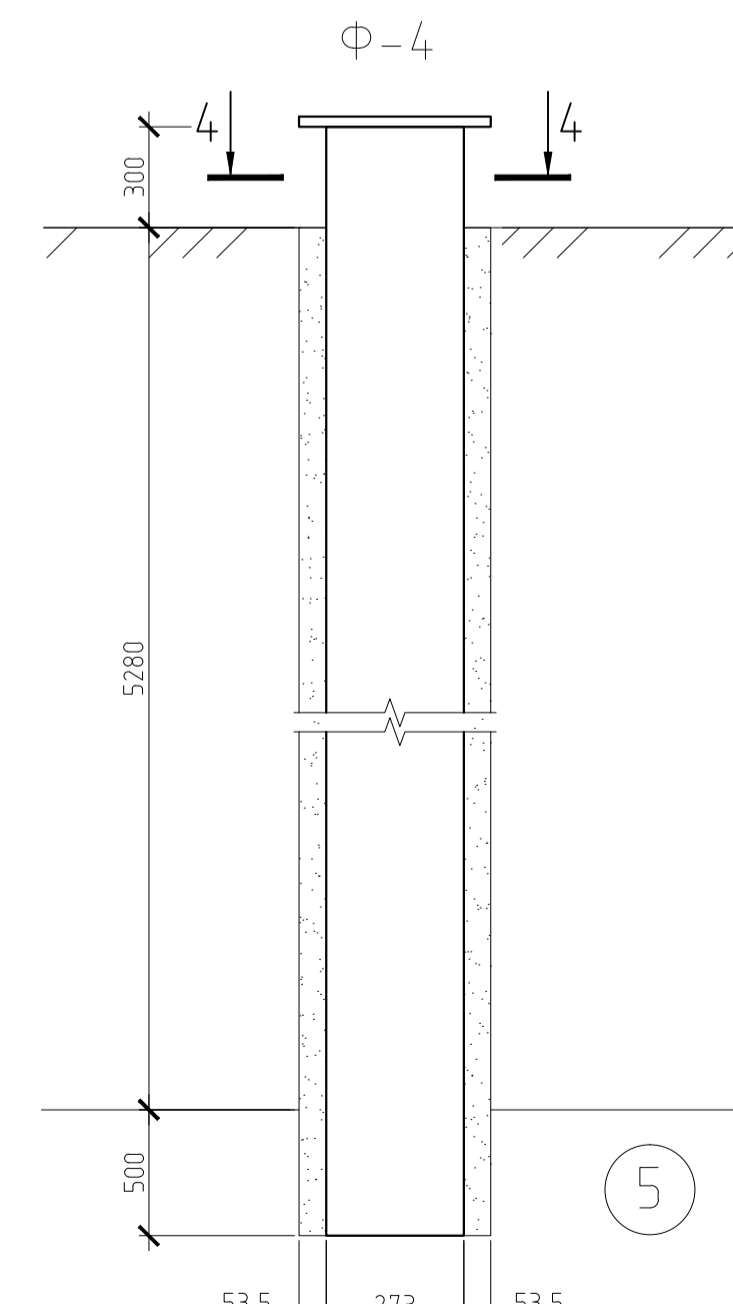
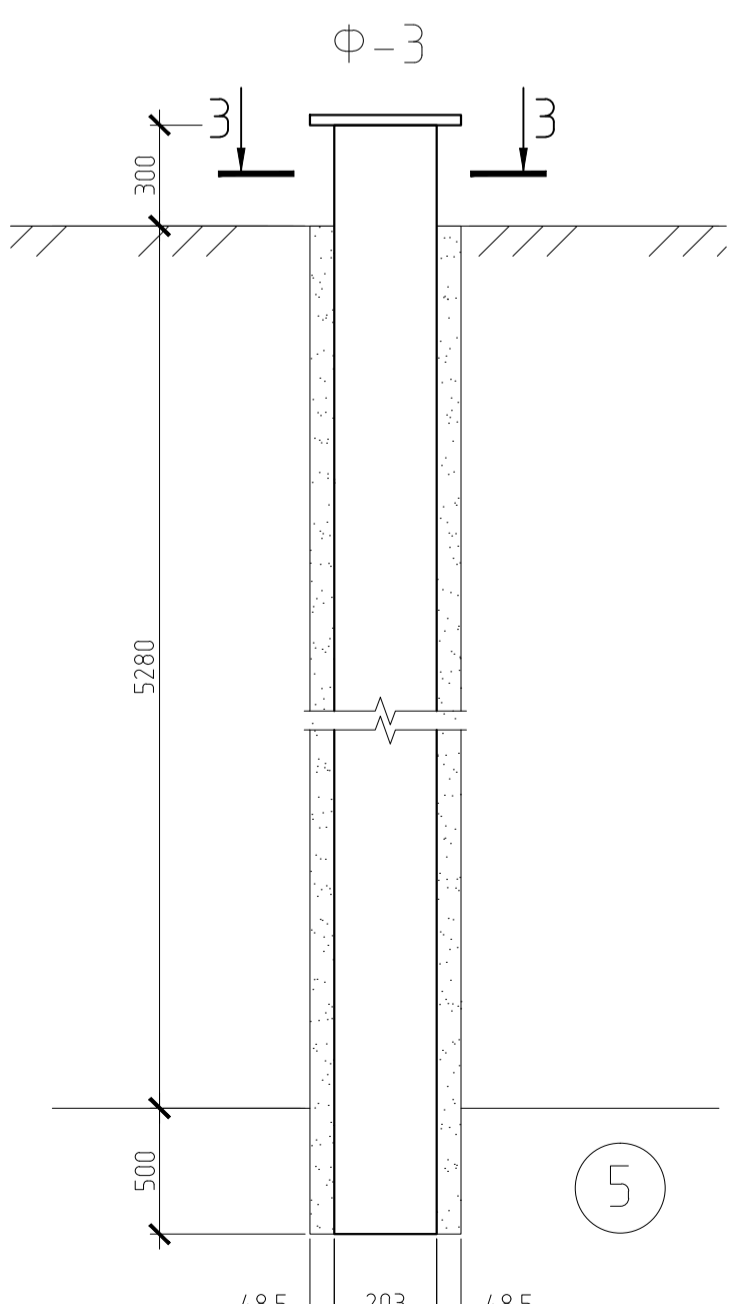
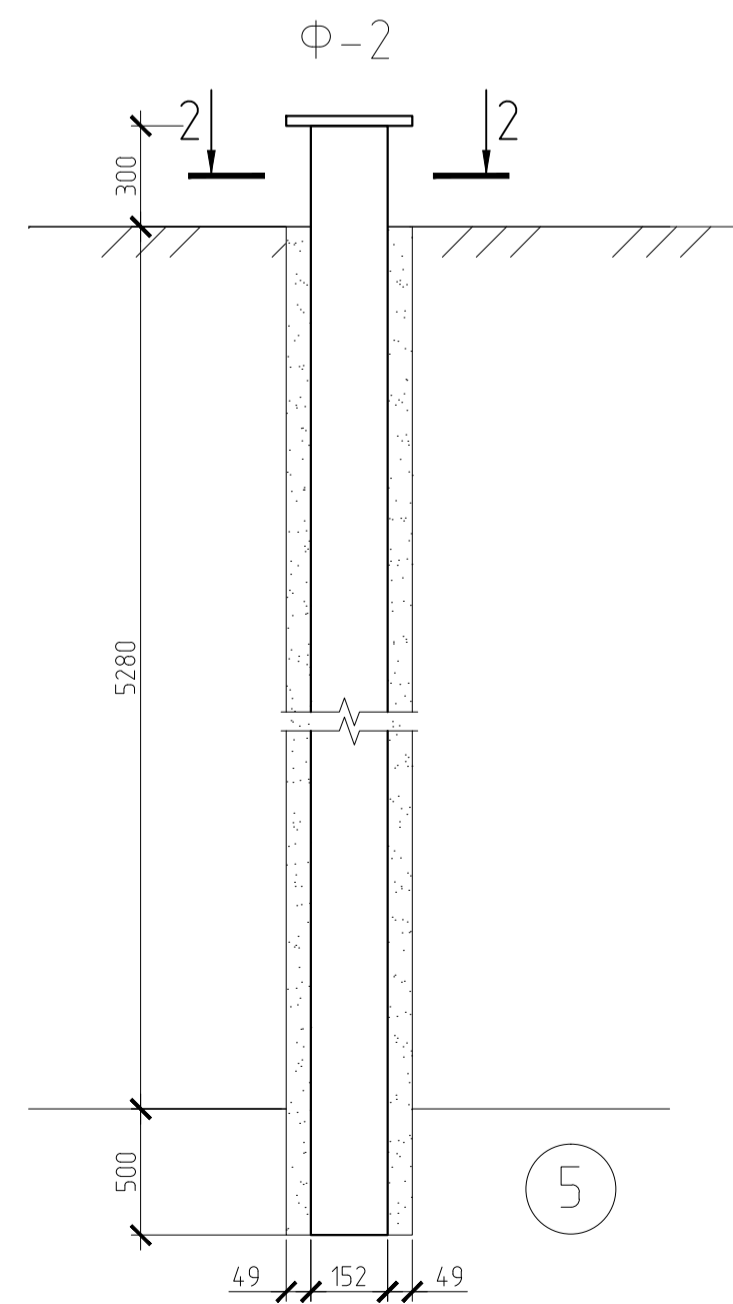
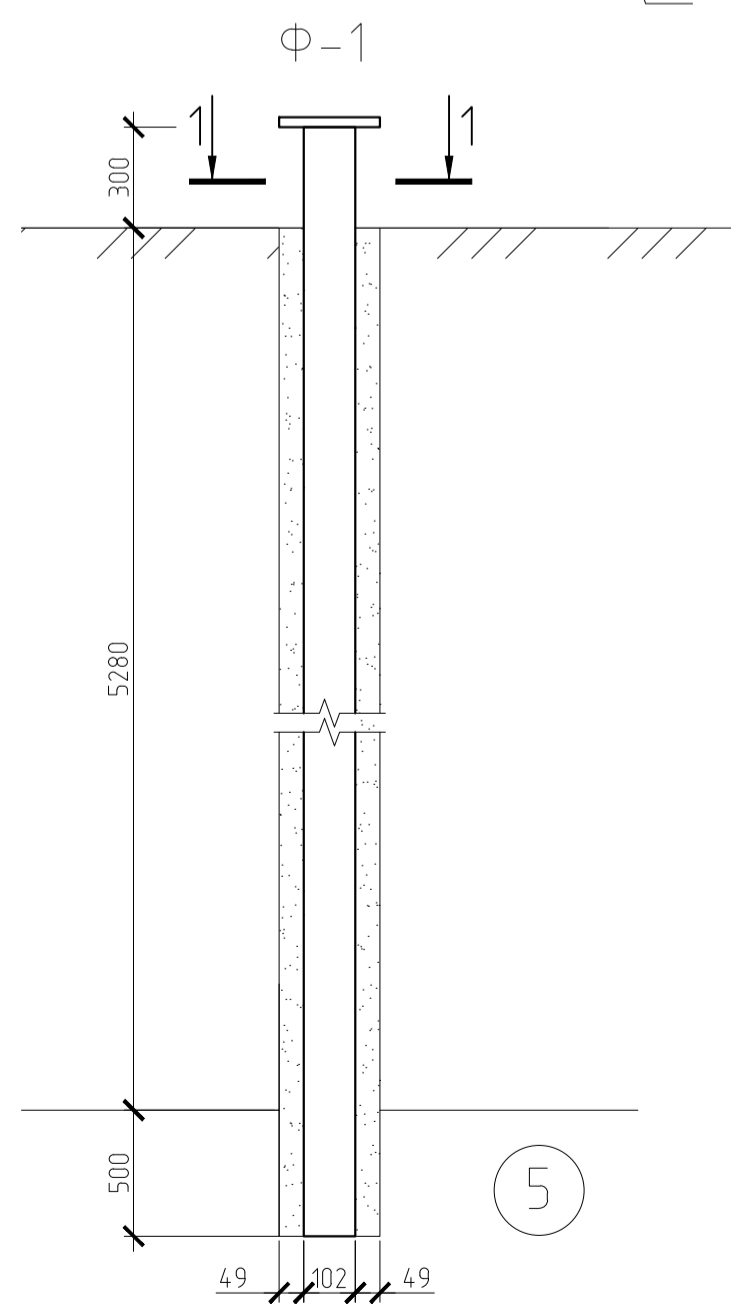
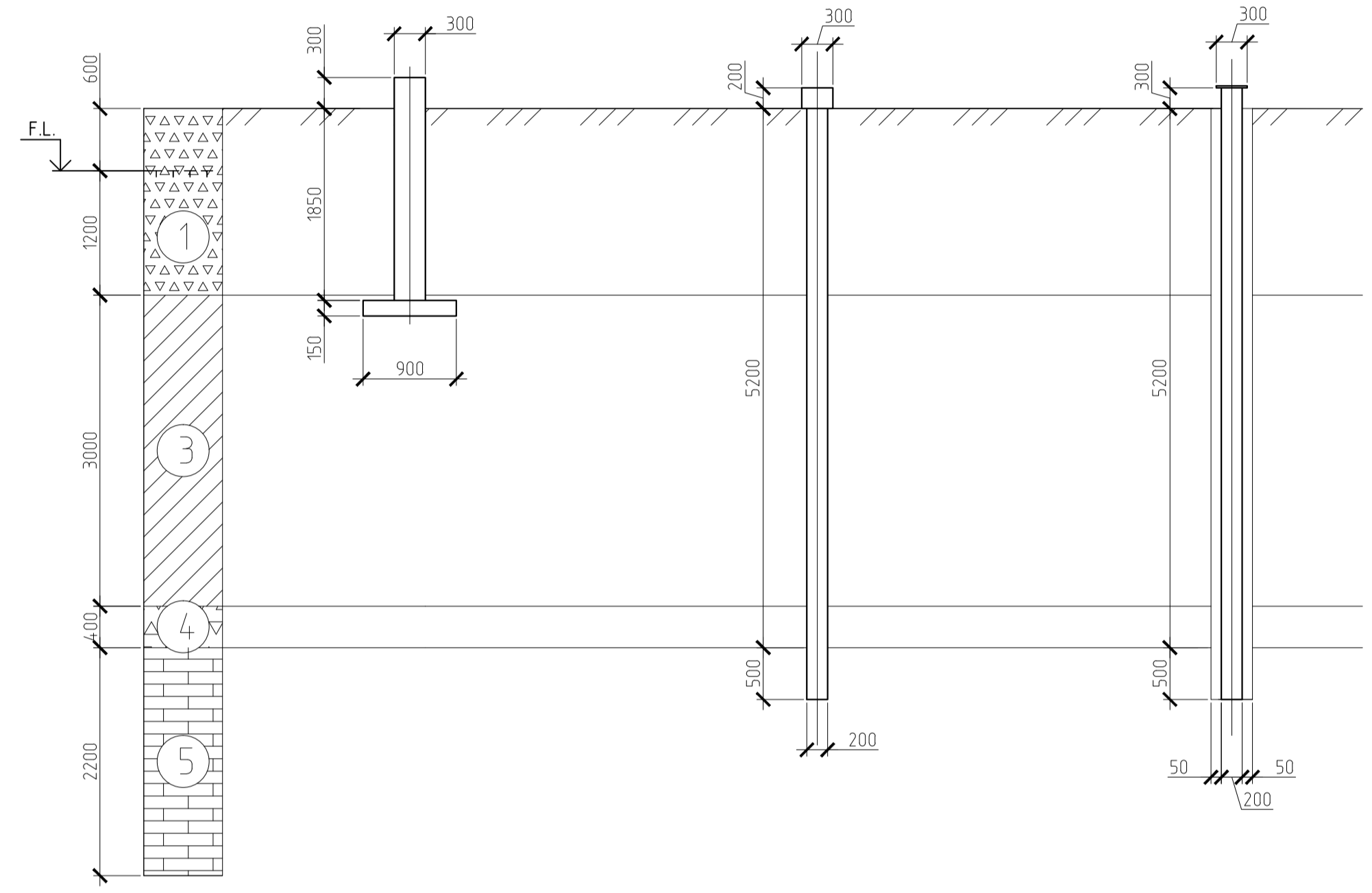


Схема испытания фундамента Ф-3



Разработанные варианты фундаментов



Спецификация элементов

Поз	Обозначение	Размеры трубы, мм		Материал трубы	Диаметр скважины, мм	Кол.
		Высота вылета	Толщина трубы			
1	Ф-1	102	14	Сталь С375	200	12
2	Ф-2	152	36	Сталь С375	250	14
3	Ф-3	203	50	Сталь С375	300	4
4	Ф-4	273	50	Сталь С375	380	4
5	Ф-5	299	75	Сталь С375	400	2

Создано
Подп. и дата
Взам. инв. №
Изд. №

12326/16-ВКР.ГЧ					
Выпускная квалификационная работа					
Изм.	Кол. изм.	Лист	№ вкл.	Подп.	Дата
Зав. каф.	Манжуев Р.А.			06.16	
Рук. дилл.	Ланько С.В.			06.16	
Н.контр.	Ананиев А.А.			06.16	
Консул.	Ланько С.В.			06.16	
Разраб.	Борщичев А.В.			06.16	
Разработка фундаментов НИИ на вечномёрзлых грунтах				Стадия	Лист
				п	6
Схема фундаментов, разработанные варианты, аксонометрия				Листов	7
				СПбГАСУ-16, гр. 5-П-4	