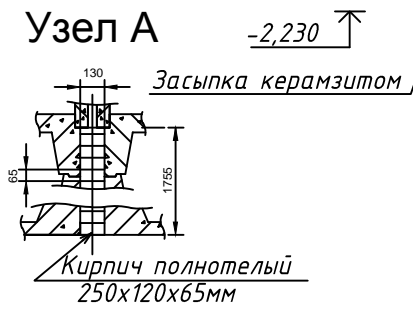
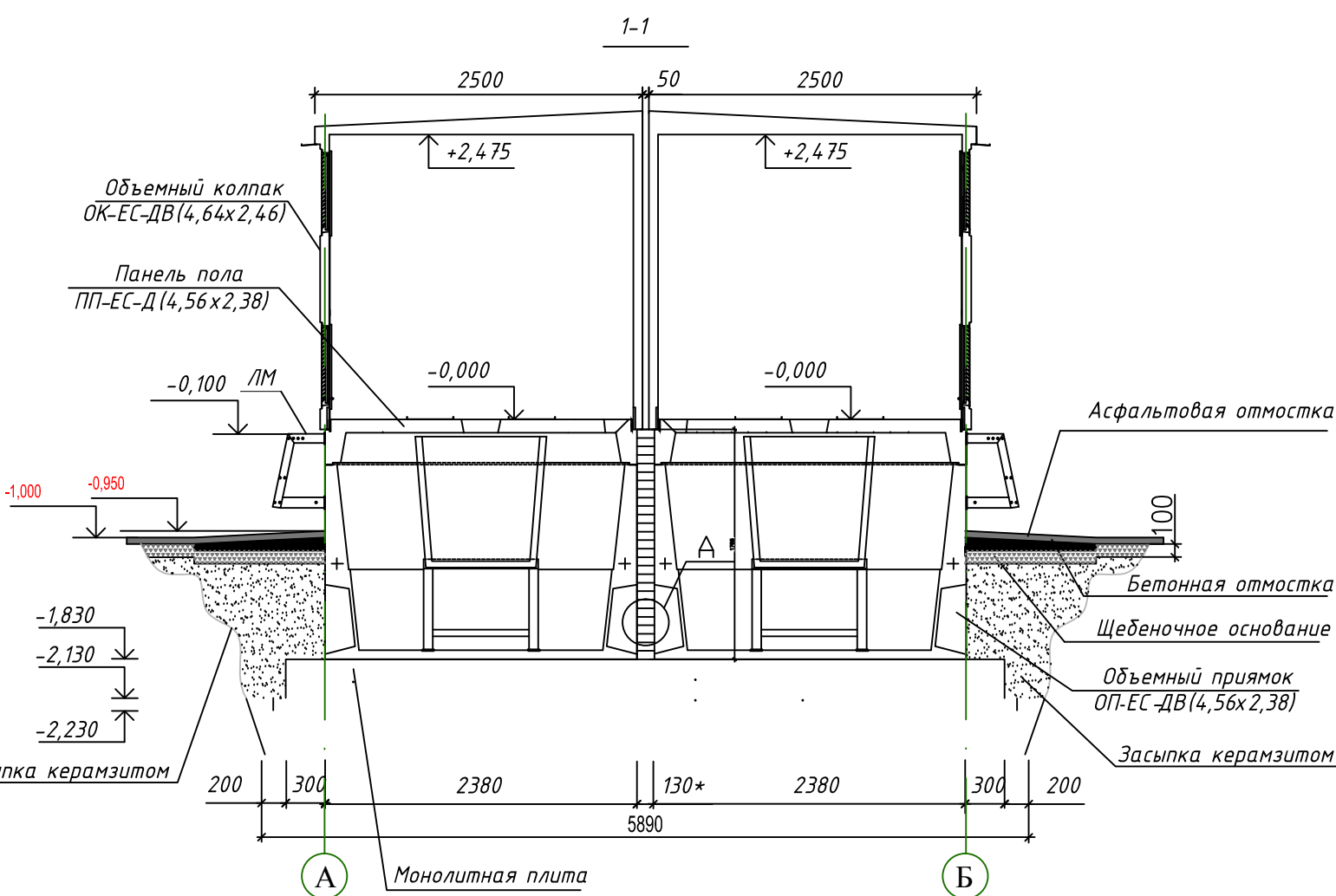
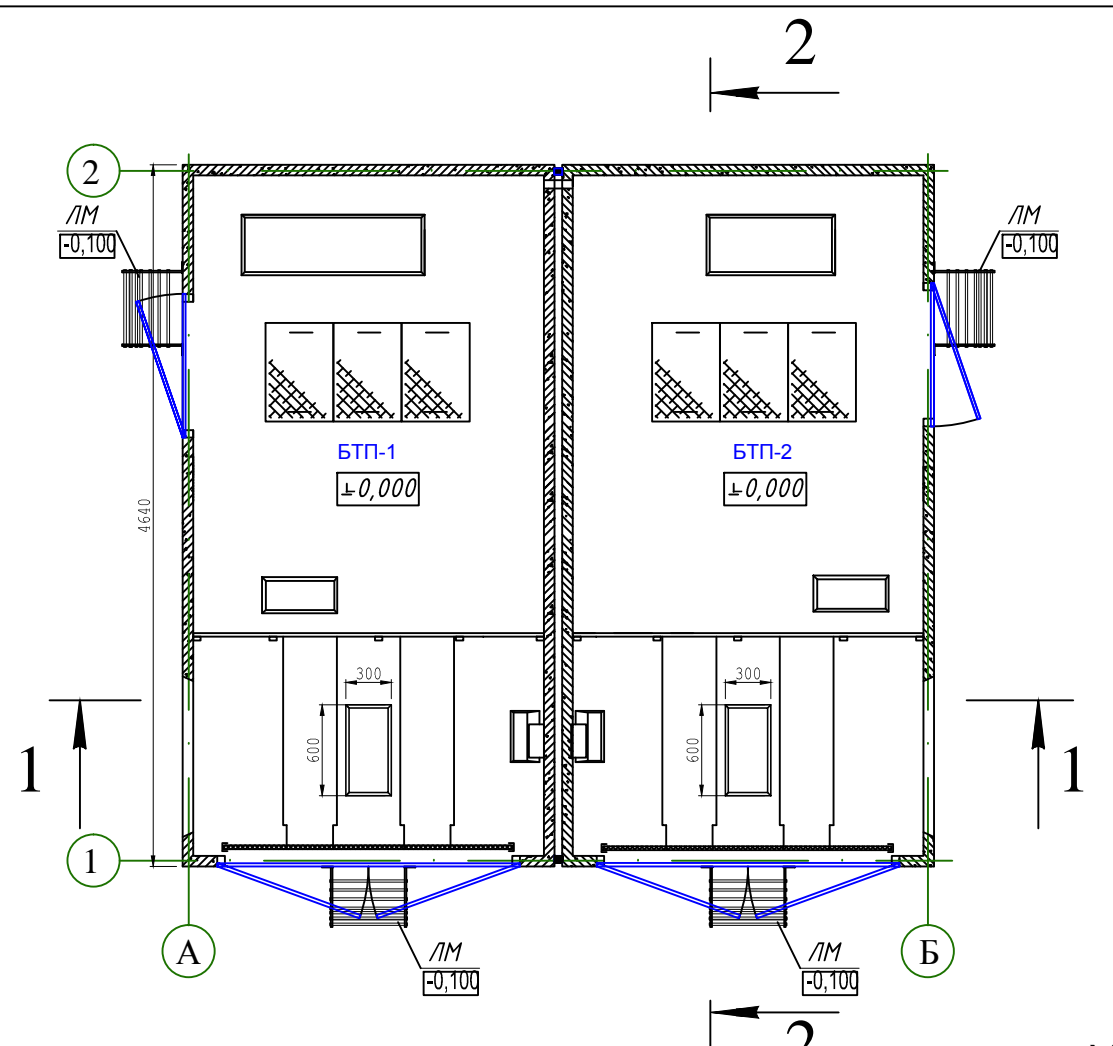
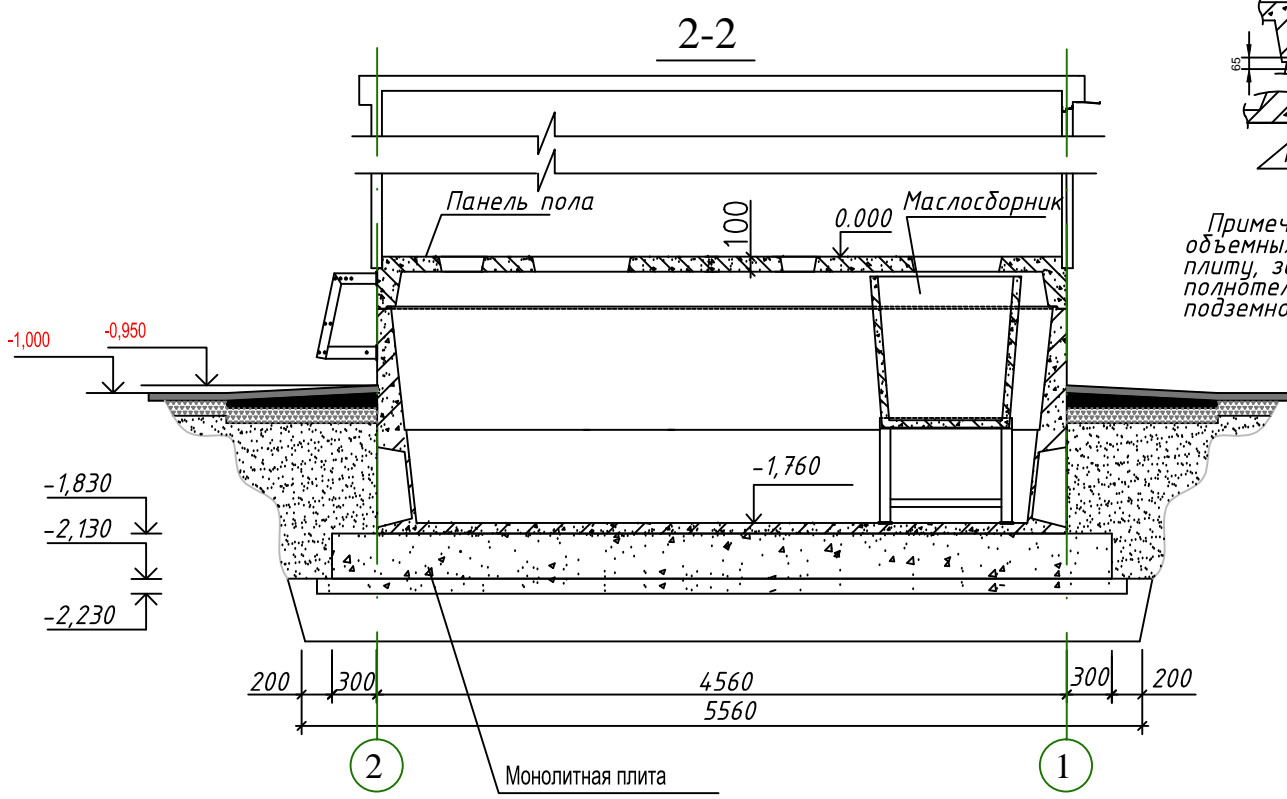


Обозначение	Наименование	Кол.	Масса дет. кг.	Примечание
ЛМ	Лестница наружная монтажная КО-232.03.00.000СБ	4	20,3	



Примечание: После установки объемных прямков на фундаментную плиту, заделать стыки между ними полнотелым кирпичом на высоту подземной части и оштукатурить.



- Основные указания по монтажу
1. Конструкции залегающие ниже отметки -0,800 от уровня пола подстанции, обработать битумной мастикой в 2 слоя.
 2. Произвести инструментальную выверку отметки верха фундамента под проектную отметку.
 3. Установить объемные прямки на фундаментную плиту. Заделать стыки между прямками кирпичом с цементно-песчаным раствором марки М 100.
 4. Установить объемные элементы надземной части.
 5. Выполнить отмостку после устройства заземления и подводки кабеля.
 6. Для защиты сооружения от влияния агрессивности и пучинистости грунтового основания засыпаются пазухи котлована керамзитом.

Изм.	Нуч.	Лист	Ндок.	Подпись	Дата	Стадия	Лист	Листов
						П	1	1

Согласовано

Инв.№ подл. 526
Подл. и дата
Взам. инв.№
Инв.№ подл.