

Вентиляция

В здании предусматривается принудительная приточно-вытяжная вентиляция для помещений столовой, спортзала, помещений спортзала, помещения на 2-ом этаже и помещения эрительного зала. В помещениях с пребыванием гостей окна снабжаются верхними откидными фрамугами.

Для помещения кухни предусматривается механическая приточно-вытяжная вентиляция П1 и В1. Для помещений кабинетов на отм. -3,300 и помещений на отм. 0,000 предусматривается механическая приточно-вытяжная вентиляция системами П2, В2.

Для помещений эрительного зала предусматривается механическая приточно-вытяжная вентиляция системами П3, В3.
Для помещений спортзала предусматривается механическая приточно-вытяжная вентиляция системами П4, В6.

Вытяжка из кухни осуществляется через местные вентиляционные отсосы, установленными над модулированными электрооборудованием и из верхней зоны помещения кухни, для горячего цеха и местных отсосов предусматривается система В4.

Вытяжка из санузлов цокольного этажа осуществляется системой В5.
Из дугиторий на 1-ом и 2-ом этаже, а также из санузлов на данных этажах осуществляется естественной вентиляцией.

Расчет воздухообмена представлен в приложении №2.
Во всех помещениях схема воздухообмена принята «сверху вниз». Подача (удаление) воздуха осуществляется через вентиляционные решетки и диффузоры, размещаемые в подшивном потолке и в стенах. Скорость движения воздуха в рабочей зоне $v=0,2$ м/с

Приточные установки П1, П2, П3, П4 канальные, размещены в венткамере на чердаке.
Система В4 – специальный кухонный вентилятор фирмы Systemair.
Системы В1, В2, В3, В5, В6 – канальные вентиляторы в шумоизолированном корпусе, расположены на чердаке.

Оборудование.
Вентиляционное оборудование принято: Приточная установка российского производства фирмы «NED», вытяжные вентилятор системы В1, В2, В3, В5, В6 фирмы NED.

Вентиляционные решетки фирмы «АРКТОС».

Для предотвращения распространения дыма при пожаре предусматриваются установка противопожарные нормально открытые клапаны, устанавливаемые в проемах ограждающих строительных конструкций с нормируемыми пределами огнестойкости, обеспечивая предел огнестойкости воздухопровода на участке от поверхности ограждающей конструкции до закрытой заслонки клапана, равный нормируемому пределу огнестойкости этой конструкции.

Воздухозабор осуществляется со стороны фора территории через наружную решетку. Низ отборщика приемного устройства размещен на отметке 2,0м от уровня земли.

Выброс воздуха от систем вентиляции осуществляется выше кровлю на высоте 1,5м от кровли. На объекте применяются прямоугольные воздухопроводы на шпuno-рейке и воздухопроводы круглого сечения спирального типа на ниппеляном соединении. Металлические воздухопроводы изготавливаются из оцинкованной стали класса «Н» (нормальной) толщиной по ГОСТ 14918-80*.

Для помещений дугиторий и санузлов на 1-ом и 2-ом этаже применяются естественная вытяжная система. Приток для данных помещений осуществляется через открывающиеся фрамуги при проветривании. Проветривание производится в отсутствие гостей в данных помещениях, проветривание во время перемена в помещениях рекреационных во время уроков.

Длительность проветривания зависит от температуры наружного воздуха, направления ветра, эффективности отопительной системы.

При проветривании допускается кратковременное снижение температуры воздуха в помещении, но не более чем на 2-4 С.

В помещениях спален сквозное проветривание производится го укладывания гостей спать. Каналы с естественной вентиляцией выполняются открыто для дугиторий и санузлов. Сечение каналов рассчитывается на режим естественной вентиляции. Вентиляционные каналы для естественной вентиляции выполняются в строительном исполнении и выводятся на кровлю и перекрываются зонтом.

Вентиляционные решетки настенного типа фирмы «АРКТОС».
Противодымная вентиляция

Система приточно-вытяжной противодымной вентиляции здания предусматривается для обеспечения безопасной эвакуации людей из здания при пожаре, возникшем в одном из помещений. Противодымная защита состоит из систем дымоудаления и поглотора.

Противодымная система вытяжной противодымной вентиляции из коридоров на отм. -3,600, в количестве 2:

- коридор в осях 2-3/А-Д глиной 18м;
 - коридор в осях 5-9/Д-Е глиной 17м.
- Противодымная система приточной противодымной вентиляции на отм. -3,600, в количестве 1:
- тамбур-шлюз при лестничной клетке в осях 6-7/Е

Компенсация удаляемого воздуха обеспечивается в коридоры естественным путем, с помощью шахты с клапаном, оснащенный автоматическим управлением притоком.

Для систем противодымной защиты предлагается использовать сертифицированное оборудование российского производства. Крышные вентиляторы выпускаются КРОВ9 «Везд», осевые вентиляторы поглотора «Везд», клапаны КДМ-2 фирмы «Вингс-М».

Указания по монтажу

Монтаж вентиляционного оборудования и воздухопроводов производится в соответствии с требованиями СНиП 3.05.01-85 и инструкциями по монтажу и наладке импортного и отечественного оборудования. При монтаже учитывается прокладка смежных инженерных коммуникаций, существующих отбортов в стенах и перекрытиях. Места прохода транзитных воздухопроводов через стены, перегородки и перекрытия зданий (в том числе в стенах и шахтах) подлежат уплотнению негорючими материалами, обеспечивая нормируемый предел огнестойкости пересекемого ограждения.

В соответствии с «Законом о сертификации РФ», все изделия, материалы и оборудование, примененные в проекте, имеют сертификат качества.
Монтаж, установка и пуск системы производить специализированной организацией и в соответствии со СНиП 3.05.01-85, рекомендациями фирм производителей оборудования.

Трубопроводы в местах пересечения перекрытий, внутренних стен и перегородок проложить в гильзах из негорючих материалов.

Отметки и привязки трубопроводов уточнить при монтаже.
Предусмотреть крепления под трубопроводы с шагом между трубами: Ду80 – шаг 4,0м, Ду65 – шаг 3,5м, Ду50 – шаг 3м, Ду40 – шаг 2,5м, Ду32 – шаг 2,0м, Ду25 – шаг 1,5м, Ду20 – шаг 1,2м

Предлагаемые проектом материалы и технологическое оборудование имеют санитарно-гигиенические сертификаты соответствия требованиям нормативных документов.

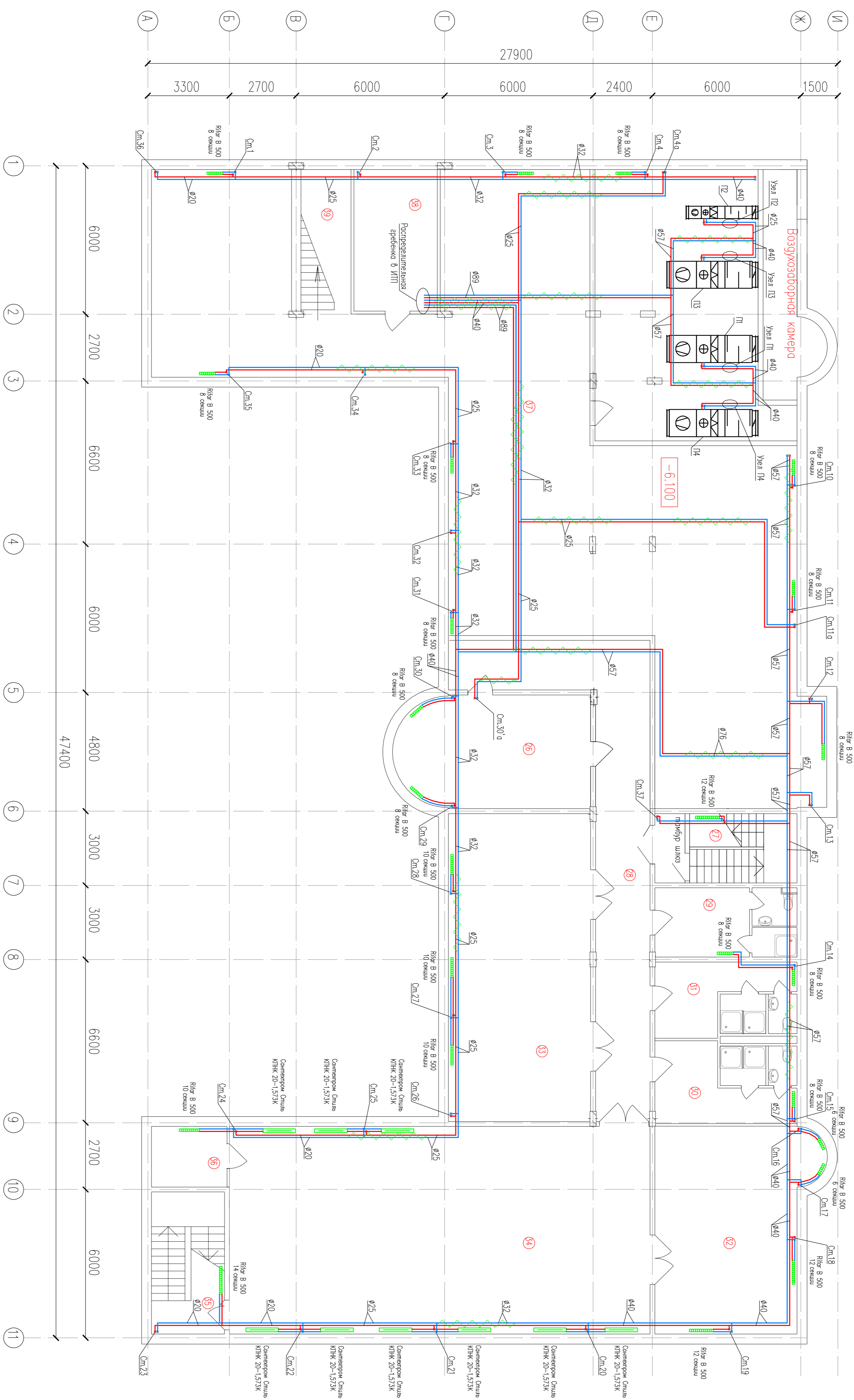
Инв. N° подл.		Подпись и дата		Взам. инв. N°		Согласовано						
<p>ССП- 2012/09/17-ПД-170912-0В</p> <p>Московская область, Красногорский район, пос. Светлые Горы г/с 22</p> <p>Образовательный центр</p> <p>Общие данные (окончание).</p>												
										Страница	Лист	Листов
										ПД	3	
000 "СпецстройПроект"												

Характеристика отопительно-вентиляционных систем

Обозначение системы	Кол. систем	Наименование обслуживаемого помещения (технологического оборудования)	Тип установки	Вентилятор			Электрообогреватель			Воздухогреватель			Фильтр		Примечание			
				Тип	Q, м³/ч	P, Па	n, об/мин	Тип	N, кВт	n, об/мин	Тип	Кол.	T-ра нагрева, °C от го	Расход теплод, кВт		Тип	Кол.	
П1	1	Столовая, помещение кухни	МРШ 80-50/40.4D	Канальный	6350	738	1415	380/3	4.70	1415	вог.	1	-28	22	106.2	EU3	1	Корф
П2	1	Кабинеты на отп.-3,300 и помещения на отп. 0,000	МРШ 60-30/28.4E	Канальный	1350	488	1370	220/1	1.25	1370	вог.	1	-28	22	22.6	EU3	1	Корф
П3	1	Зрительный зал	МРШ 70-40/35.4D	Канальный	4350	686	1422	380/3	3.50	1422	вог.	1	-28	22	72.7	EU3	1	Корф
П4	1	Спортзал и помещения спортзала	МРШ 70-40/35.4D	Канальный	4050	702	1422	380/3	3.50	1422	вог.	1	-28	22	67.7	EU3	1	Корф
В1	1	Столовая, помещения кухни	МРШ 60-35/31.4D	Канальный	3000	490	1415	380/3	2.200	1415	--	--	--	--	--	--	--	Корф
В2	1	Кабинеты на отп.-3,300 и помещения на отп. 0,000	МНК 315/1	Канальный	1000	348	2500	220/1	0.295	2500	--	--	--	--	--	--	--	Корф
В3	1	Зрительный зал	МРШ 70-40/35.4D	Канальный	4345	658	1422	380/3	3.500	1422	--	--	--	--	--	--	--	Корф
В4	1	Горячий цех, местные отсосы	МУВ/Т 042 500D4-IE2	Канальный, кухонный	2740	700	1441	400/3	1.373	1441	--	--	--	--	--	--	--	Systemair
В5	1	Санузлы в цокольном этаже	МНК 315/1	Канальный	850	405	2500	220/1	0.295	2500	--	--	--	--	--	--	--	Корф
В6	1	Спортзал и помещения спортзала	МРШ 60-35/31.4D	Канальный	3250	446	1415	380/3	2.200	1415	--	--	--	--	--	--	--	Корф
ВД1, ВД2	2	Дымоудаление из коридора	КРОВ6-10ДУ-Н-600-У-0-15х97 0-380/660	Крышный	25445	487	970	АМР160М6	15	730	--	--	--	--	--	--	--	Вега
ПД1	1	Подпор в тамбур-шлюз	ВО 12-303-8	Осевой	16500	180	1388	А90L4	2.2	1388	--	--	--	--	--	--	--	Вега
У1	1	Входные двери в столовую	Горизонтальная воздушная-тепловая завеса КЭВ-28П313W		1400	--	--	220/1	0.1	--	вог.	1	15	24	11.5	--	--	Тепломаш
У2, У3	2	Входные двери на кухни и вестибюль на 1-ом этаже	Горизонтальная воздушная-тепловая завеса КЭВ-42П311W		2100	--	--	220/1	0,2	--	вог.	1	15	26	19,8	--	--	Тепломаш

Инв. N° подл.		Подпись и дата		Взам. инв. N°		Согласовано	
<p style="text-align: center;">ССП- 2012/09/17-ПД-170912-0В</p> <p style="text-align: center;">Московская область, Красногорский район, пос. Светлые Горы г/с 22</p> <p style="text-align: center;">Образовательный центр</p> <p style="text-align: center;">Характеристика отопительно-вентиляционных систем.</p>							
				Смоля		Лист	
				ПД		4	
				Листов			
				000 "СпецстройПрект"			

Плaн нo oтк. -6,100



Условные обозначения

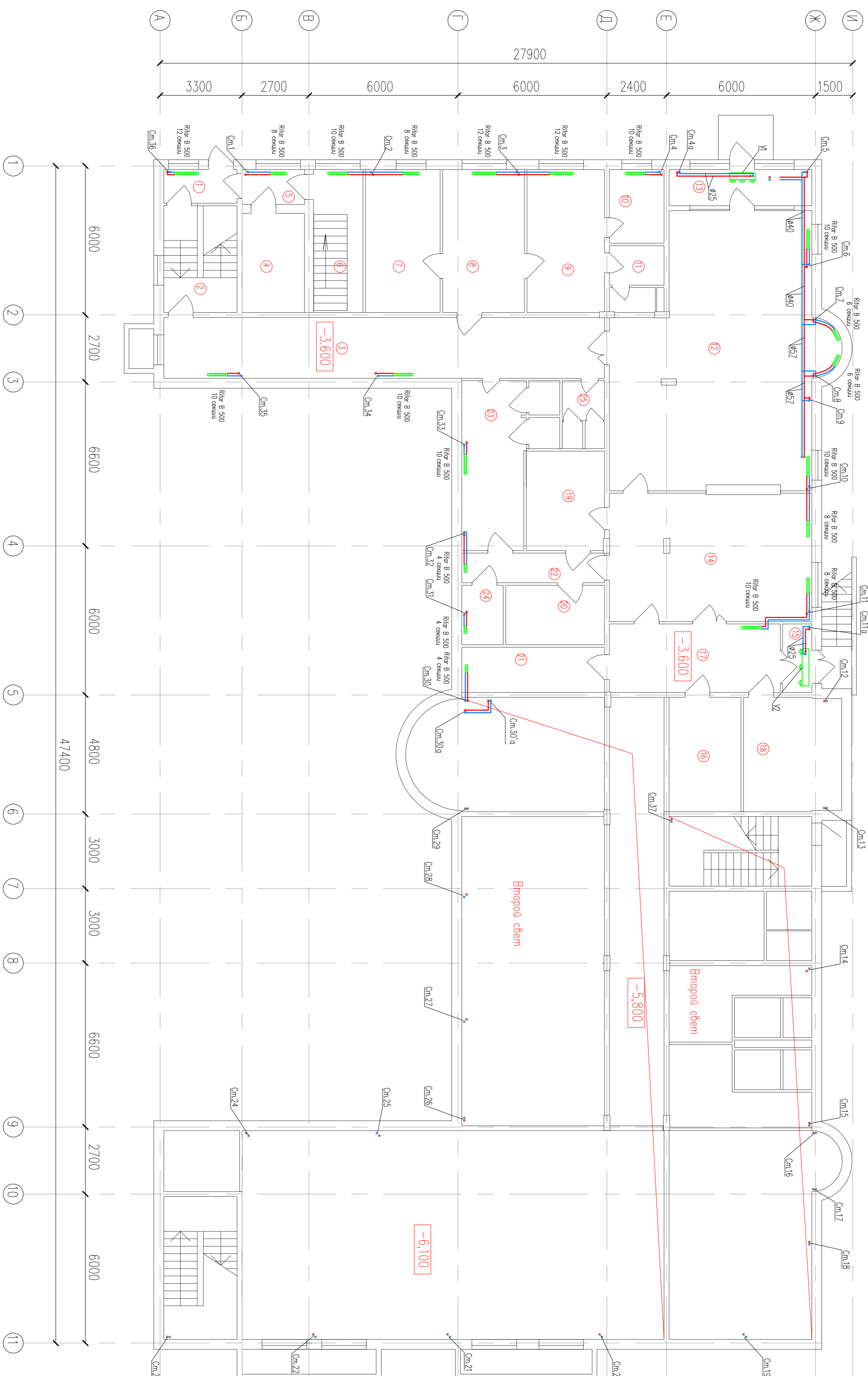
	Положительный трубопровод отопления
	Обратный трубопровод отопления
	Теплоизоляция
	Емкостная теплоизоляция с боковым подключением к существующей системе
	Кондиционер напольный канальный

Экспликация помещений

N пом.	Наименование	Площадь, м²
26	Секция сборки	34,40
27	Лестница	16,10
28	Коридор	37,90
29	Тренировочная	16,10
30	Раздевалка женская	17,00
31	Раздевалка мужская	17,00
32	Снарядная, универсальная	50,70
33	Тренировочный зал	71,60
34	Спортивный зал	151,50
35	Лестница	17,00
36	Посробиное помещение	7,50
37	Техническое помещение	325,5
38	Техническое помещение	18,8
39	Лестница	16,0

СДП- 2012/09/17-02-170912-08			
Московская область, Красногорский район			
пос. Овстание Горы д/с 22			
Имя	Коллеж	Иван	Иван
ИП	Мягкова		
Работодатель	Кожбиной		
Тип стр.			
Наимп.	Першово		
Универс.			
Оборудовательный центр		Страна	Лист
Омление		ПД	5
План на отк. -6,100.		ООО "СпецстройПроект"	

Инв. № подл.	Подпись и дата	Взам. инв. №	Согласовано



План на отк. -3.600

Экспликация помещений

N пом.	Наименование	Площадь, м ²
1	Тамбур	4.10
2	Лестница	12.70
3	Коридор	42.70
4	Электрощитовая	10.30
5	Коридор	3.50
6	Лестница	16.0
7	Кабинет	11.10
8	Канцелярия с приемной	20.60
9	Кабинет директора	18.00
10	Гардероб	6.50
11	Сан. узел	5.40
12	Складовая	83.50
13	Тамбур	8.60
14	Помещение кухни	42.10
15	Тамбур	3.20
16	Кладовая прокумбы	13.30
17	Коридор	18.90
18	Помещение охлаждаемых камер	18.10
19	Месячная столовая посуда	11.40
20	Месячная кухонной посуды	9.50
21	Кладовая тары	10.40
22	Коридор	6.90
23	Гардероб персонала	20.80
24	Помещение уборочного инв.	4.0
25	Сан. узел	4.60

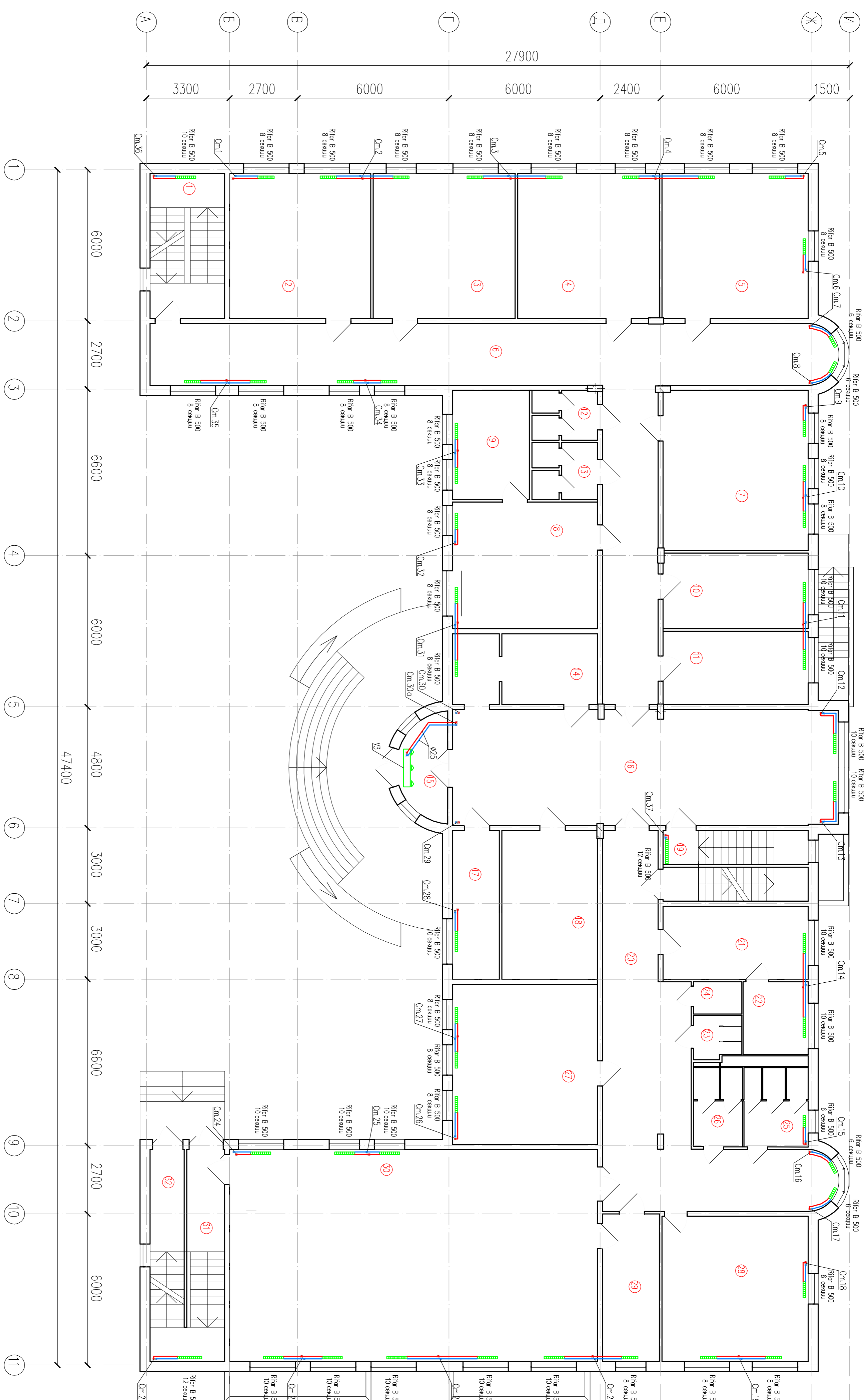
Условные обозначения

	Погодаши трубопровод отопления
	Обрешетка трубопровод отопления
	Теплоизоляция
	Ригель В 500 10 см ширины
	Биметаллический радиатор с боковой подключением напольного крепления
	Смешанный Сильс КИПД-15К
	Коллектор напольный коллектор

ООП-2012/09/17-ПД-170912-08			
Московская область, Красногорский район, пос. Октябрьское Гора 9/с 22			
Дир. Колтуш	Лист № 006	Лист 1	Листа 6
Разработчик	Коллектор	Лист 1	Листа 6
Технический	Лист 1	Лист 1	Листа 6
Исполнитель	Лист 1	Лист 1	Листа 6
Утвержден	Лист 1	Лист 1	Листа 6
Образовательный центр		ООО "СтелсстройПроект"	
План на отк. -3.300.			

Инв. № подл.	Подпись и дата	Взам. инв. №	Согласовано

План на отм. 0,000



Условные обозначения

	1	Линейный трубопровод отопления
	12	Обратный трубопровод отопления
		Теплоизоляция
		Бутиллатексная пропитка с боковой порубоченной подложкой
		Самонесущий гипсокартон-150х
		Конфетерия изолоановой мембраной

Экспликация помещений

N пом.	Наименование	Площадь, м ²
1	Лестница	17,20
2	Методический кабинет	32,20
3	Кабинет развивающих игр	32,30
4	Кабинет развивающих игр	32,30
5	Кабинет развивающих игр	33,40
6	Коридор	94,20
7	Кабинет развивающих игр	36,50
8	Салонная	28,90
9	Игровая	13,20
10	Кабинет логопеда	17,20
11	Кабинет психолога	16,70
12	Сан. узел	5,30
13	Сан. узел	5,30
14	Гардероб	10,60
15	Гамбург	7,30
16	Холл	76,80
17	Помещение охраны	10,90
18	Гардероб	22,40
19	Лестница	15,90
20	Коридор	58,70
21	Кабинет врача	17,0
22	Процедурная	7,50
23	Сан. узел для маломобильных групп	2,70
24	Помещение уборочного инвентаря	2,40
25	Сан. узел	7,90
26	Сан. узел	6,10
27	Интернет-кафе	36,50
28	Кружок музыки и пения	33,40
29	Архитектурная	13,20
30	Экспертный зал	122,90
31	Лестница	12,40
32	Лестница	11,30

ООП-2012/09/17-ПД-170912-08				Московская область, Красногорский район, пос. Октябрьское Гора д/з 22			
Дир. Козлов	Лист N 004	Полн.	Догов.	Образовательный центр			
Разработчик	Хуникова			ПД			
Т.инж.нр.	Коваленко			7			
Г.инж.нр.				ООО "СтелсройПроект"			
Исполн.	Легушова			План на отм. 0,000.			
Утвержд.							

Инв. № подл.	Подпись и дата	Взам. инв. №	Согласовано

План на отк. +3.300



Условные обозначения

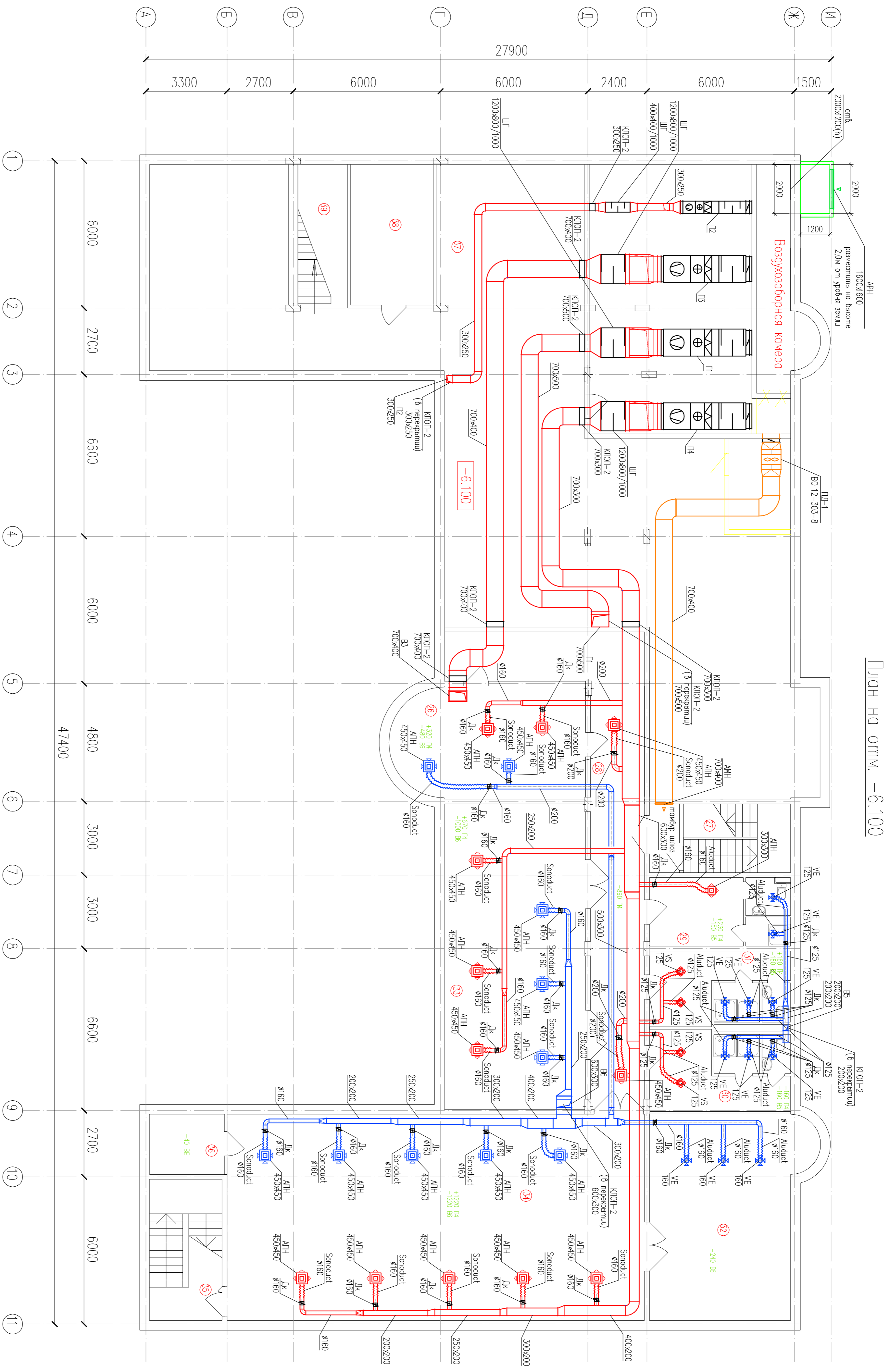
	Пожаростойкий дверной проем
	Пожаростойкий оконный проем
	Пожаростойкая перегородка
	Пожаростойкая стена
	Пожаростойкое покрытие пола
	Пожаростойкое покрытие потолка
	Пожаростойкое покрытие кровли
	Пожаростойкая лестница
	Пожаростойкий лифт
	Пожаростойкий шахтный проем
	Пожаростойкая дверь с остеклением
	Пожаростойкое окно с остеклением
	Пожаростойкая перегородка с остеклением
	Пожаростойкая стена с остеклением
	Пожаростойкое покрытие пола с остеклением
	Пожаростойкое покрытие потолка с остеклением
	Пожаростойкое покрытие кровли с остеклением
	Пожаростойкая лестница с остеклением
	Пожаростойкий лифт с остеклением
	Пожаростойкий шахтный проем с остеклением

Экспликация помещений

N пом.	Наименование	Площадь, м ²
1	Лестница	17.20
2	Аудитория для проведения семинаров	32.20
3	Аудитория для проведения семинаров	32.30
4	Аудитория для проведения семинаров	16.70
5	Аудитория для проведения семинаров	94.20
6	Коридор	37.40
7	Аудитория для занятий иностранными языками	33.60
8	Аудитория для занятий иностранными языками	53.80
9	Аудитория для занятий черчением и ИЗО	17.30
10	Кабинет организатора внеклассной работы	42.90
11	Рекреация	34.40
12	Репетиторская	35.50
13	Аудитория для факультативных занятий	35.50
14	Аудитория для факультативных занятий	16.20
15	Лестница	16.90
16	Кладовая посуды	7.20
17	Поробное помещение	2.40
18	Помещение уборочного инвентаря	2.70
19	Сан. узел для маломобильных групп	7.90
20	Сан. узел (жен.)	6.10
21	Сан. узел (муж.)	102.6
22	Коридор	33.40
23	Аудитория для факультативных занятий	32.20
24	Аудитория для факультативных занятий	34.5
25	Аудитория для факультативных занятий	29.90
26	Аудитория для факультативных занятий	17.20
27	Лестница	

ССТ-2012/09/17-ПД-170912-08		Москва область, Красногорский район, пос. Октябрьское Гора 9/с 22	
Дир. Козлов	Лист № 08	Лист	8
Инженер Ткачев	Контракт	Лист	8
Инженер Лаврова	Лист	Лист	8
Инженер Уваров	Лист	Лист	8
Образовательный центр		ООО "СтелсройПроект"	
План на отк. +3.300.			

Инв. № подл.	Погнусь и дата	Взам. инв. №	Согласовано



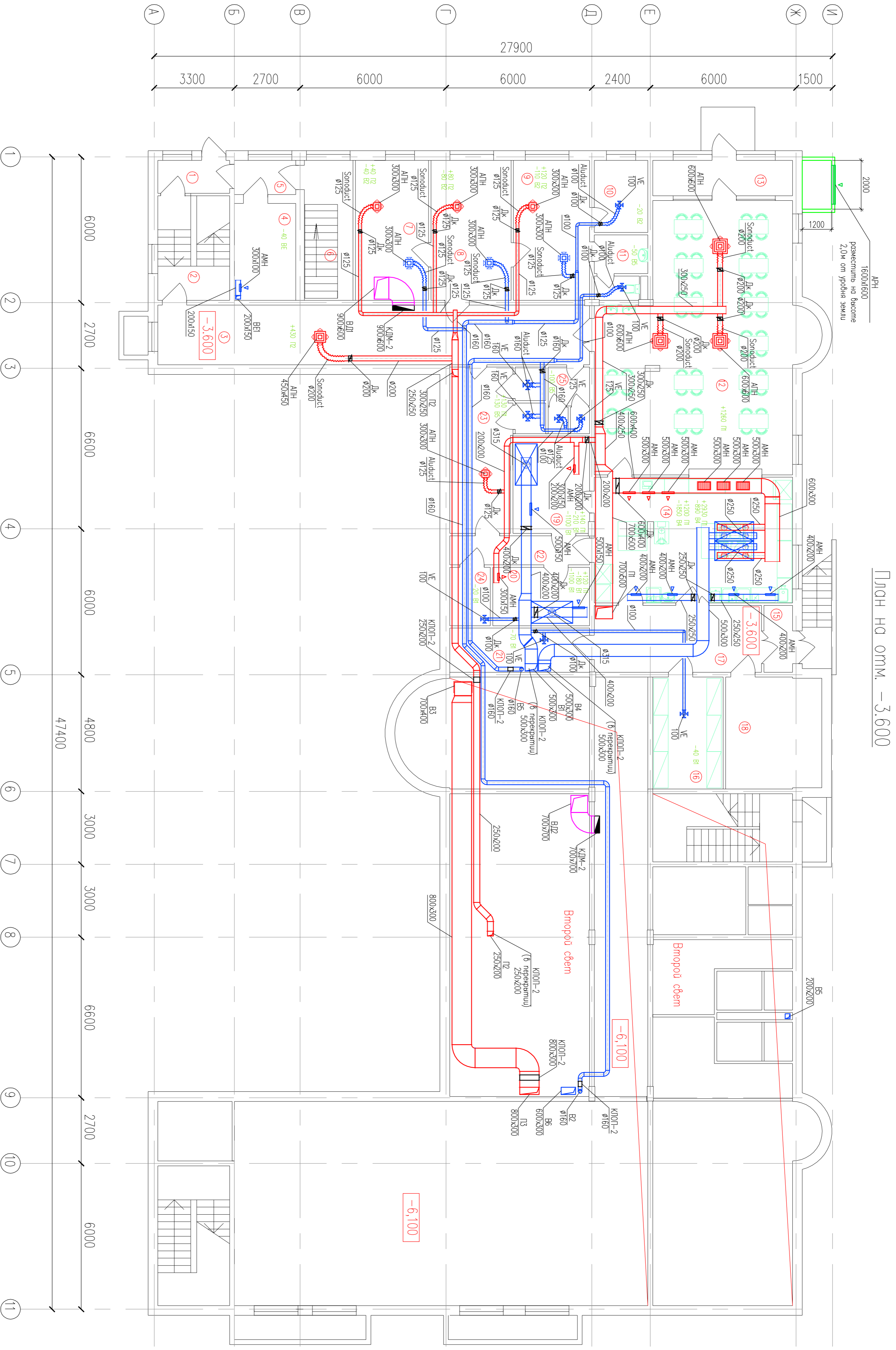
План на отп. -6,100

Экспликация помещений

N ном.	Наименование	Площадь, м ²
26	Секция зарядки	34,40
27	Лестница	16,10
28	Коридор	37,90
29	Тренировочная	16,10
30	Раздевалка женская	17,00
31	Раздевалка мужская	17,00
32	Спортивная, инвентарная	50,70
33	Тренажерный зал	71,60
34	Спортивный зал	151,50
35	Лестница	17,00
36	Погребное помещение	7,50
37	Техническое помещение	325,5
38	Техническое помещение	18,8
39	Лестница	16,0

СДП- 2012/09/17-02-170912-08		Московская область, Красногорский район	
пос. Овстание Горы д/с 22		Образовательный центр	
Имя	Колучи	Иван	Иван
Фамилия	Иванов	Иванов	Иванов
Телефон	Колучи	Иван	Иван
Адрес	Иванов	Иван	Иван
Инициалы	Иванов	Иван	Иван
Индекс	Иванов	Иван	Иван
Венгрия		План на отп. -6,100	
000 "Оптиспроект"			

Инв. № подл.	Подпись и дата	Взам. инв. №	Согласовано



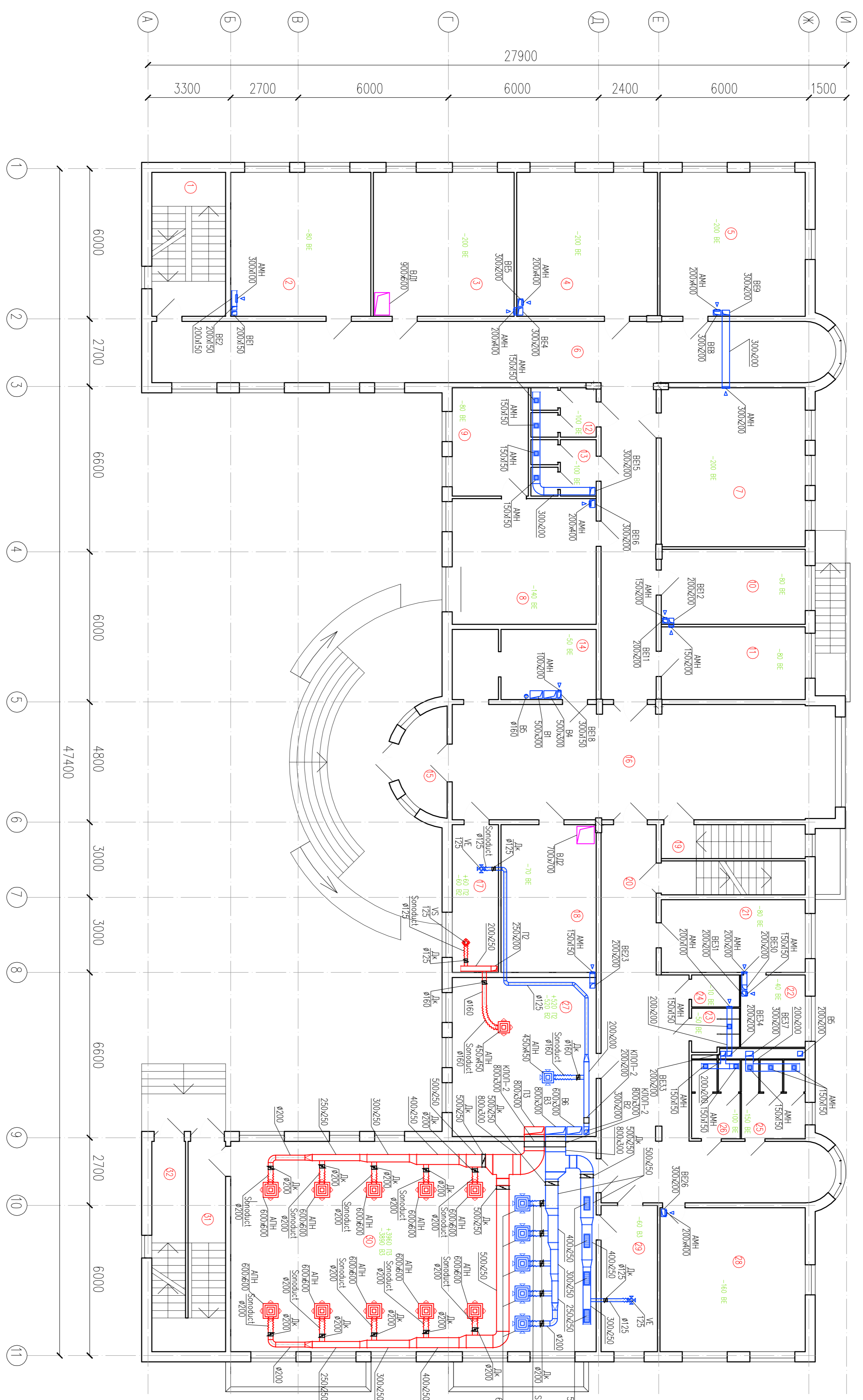
План на отк. -3.600

Экспликация помещений

N пом.	Наименование	Площадь, м ²
1	Тамбур	4,10
2	Лестница	12,70
3	Коридор	42,70
4	Электромеханическая	10,30
5	Коридор	3,50
6	Лестница	16,0
7	Кабинет	11,10
8	Канцелярия с приемной	20,60
9	Кабинет директора	18,00
10	Гордероб	6,50
11	Сан. узел	5,40
12	Складовая	83,50
13	Тамбур	8,60
14	Помещение кухни	42,10
15	Тамбур	3,20
16	Кладовая прокумбы	13,30
17	Коридор	18,90
18	Помещение охладительных камер	18,10
19	Месячная складовая логистика	11,40
20	Месячная кладовая логистика	9,50
21	Кладовая тары	10,40
22	Коридор	6,90
23	Гордероб персонала	20,80
24	Помещение уборочного инв.	4,0
25	Сан. узел	4,60

СП-2012/09/17-ПД-170912-08				Московская область, Красногорский район, пос. Октябрьское Гора д/з 22			
Дир. Козлов	Лист № 008	Лист	Датум	Образовательный центр			
Разработчик	Харьков	Коллектив		Вентиляция			
Технический				План на отк. -3,300.			
Исполнитель	Легунова			ООО "СтелстройПроект"			
Утверждающий							

Инв. № подл.	Подпись и дата	Взам. инв. №	Согласовано



План на отк. 0,000

Экспликация помещений

N пом.	Наименование	Площадь, м ²
1	Лестница	17,20
2	Методический кабинет	32,20
3	Кабинет развивающих игр	32,30
4	Кабинет развивающих игр	32,30
5	Кабинет развивающих игр	33,40
6	Коридор	94,20
7	Кабинет развивающих игр	36,50
8	Спальня	28,90
9	Игровая	13,20
10	Кабинет логопеда	17,20
11	Кабинет психолога	16,70
12	Сан. узел	5,30
13	Сан. узел	5,30
14	Горвероб	10,60
15	Томбур	7,30
16	Холл	76,80
17	Помещение охраня	10,90
18	Горвероб	22,40
19	Лестница	15,90
20	Коридор	58,70
21	Кабинет врача	17,0
22	Процедурная	7,50
23	Сан. узел для маломобильных групп	2,70
24	Помещение уборочного инвентаря	2,40
25	Сан. узел	7,90
26	Сан. узел	6,10
27	Интернет-кофе	36,50
28	Кружок музыки и пения	33,40
29	Архитептическая	13,20
30	Зрительный зал	122,90
31	Лестница	12,40
32	Лестница	11,30

ООП-2012/09/17-ПД-170912-08				Московская область, Красногорский район, пос. Октябрьское Гора д/з 22			
Учр.	Коллеж	Лист	№ лист	Лист	Датум	Образовательный центр	
Разработчик	Универс	Коллектив		ПД	11	Выполнил	
Генпр.						План на отк. 0,000.	
Исполн.	Лерушова					ООО "СтелсройПроект"	
Утвержд.							

План на отк. +3.300



Экспликация помещений

N пом.	Наименование	Площадь м ²
1	Лестница	17,20
2	Аудитория для проведения семинаров	32,20
3	Аудитория для проведения семинаров	32,30
4	Аудитория для проведения семинаров	32,30
5	Аудитория для проведения семинаров	16,70
6	Коридор	94,20
7	Аудитория для занятий иностранными языками	37,40
8	Аудитория для занятий иностранными языками	33,60
9	Аудитория для занятий черчением и ИЗО	53,80
10	Кабинет организатора внеклассной работы	17,30
11	Рекеция	42,90
12	Ремонтная	34,40
13	Аудитория для факультативных занятий	35,50
14	Аудитория для факультативных занятий	35,50
15	Лестница	16,20
16	Кладовая пособий	16,90
17	Порядное помещение	7,20
18	Помещение уборочного инвентаря	2,40
19	Сол. узел для малообильных групп	2,70
20	Сол. узел (жен.)	7,90
21	Сол. узел (муж.)	6,10
22	Коридор	102,6
23	Аудитория для факультативных занятий	33,40
24	Аудитория для факультативных занятий	32,20
25	Аудитория для факультативных занятий	34,5
26	Аудитория для факультативных занятий	29,90
27	Лестница	17,20

Согласовано

Инв. N' подл. Подпись и дата Взам. инв. N'

СП-2012/09/17-ПД-170912-08

Московская область, Красногорский район,

пос. Октябрьское Гора 9/с 22

Образовательный центр

ПД

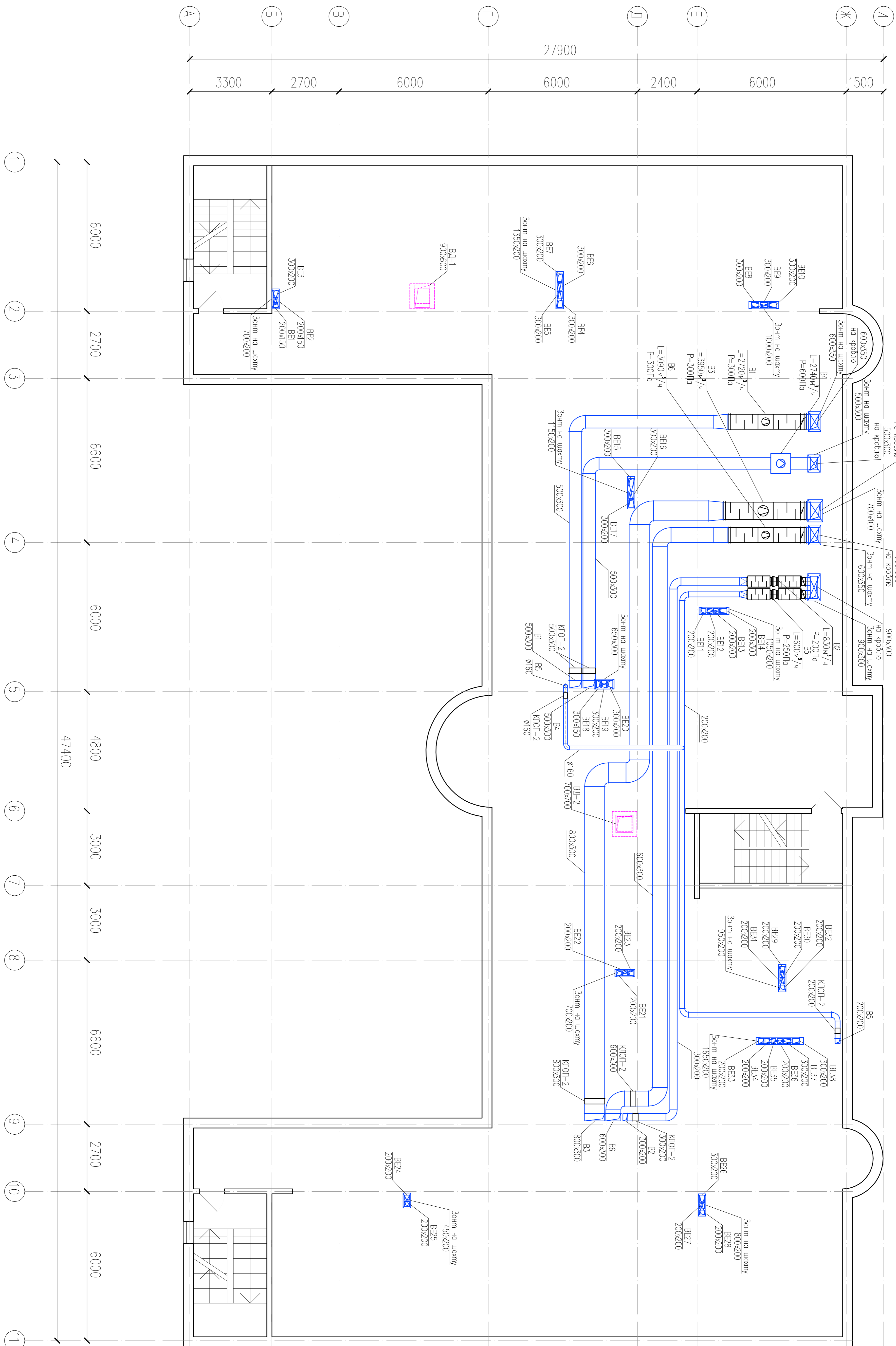
Лист 12

Вымпел-Сетьсервис

План на отк. +3.300.

000 "СетсервисПроект"

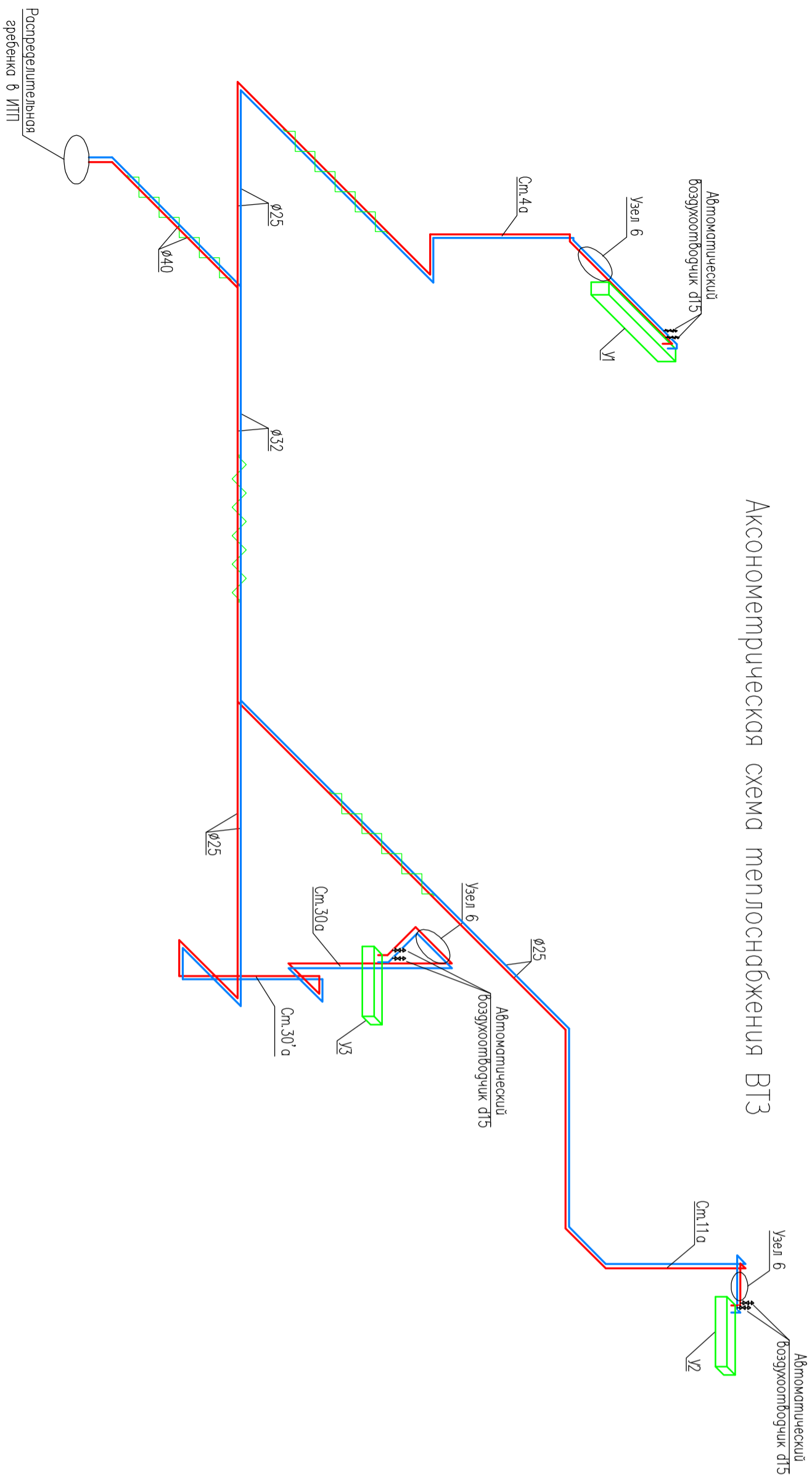
План на отк. +6.650



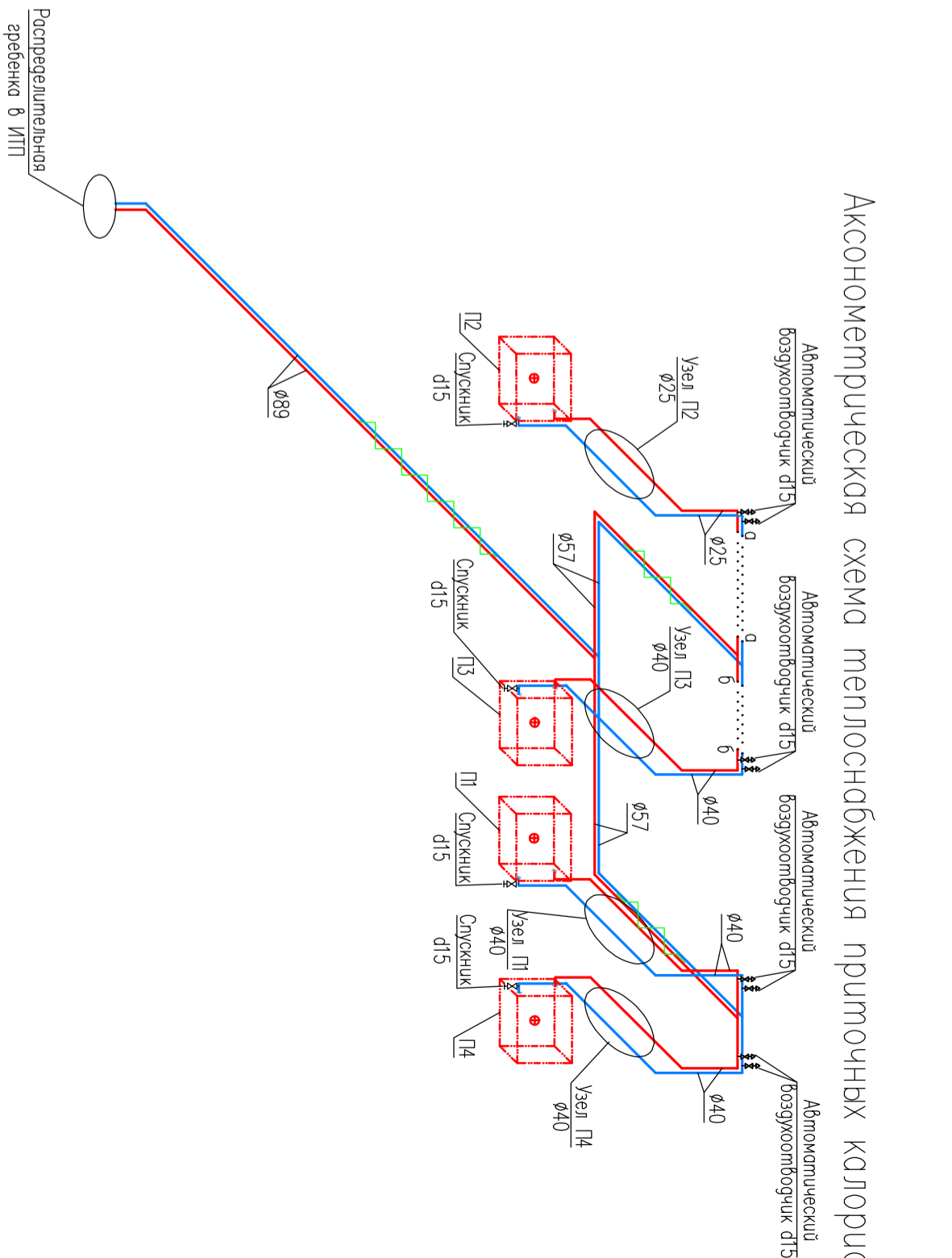
Инв. № подл.	Погнус и дата	Взам. инв. №	Согласовано

СДП- 2012/09/17-02-170912-08		Москва область, Красногорский район	
пос. Овстиево Гора д/с 22		Образовательный центр	
Имя	Колуч.	Иван	Данил
ИПН	Мячкова		
Работодатель	Кажышхой		
Т.контр.			
Г.а.смет.			
Н.контр.	Лерушова		
Универс.			
Венгизис		План на отк. +6.650	000 "ОнистройПроект"

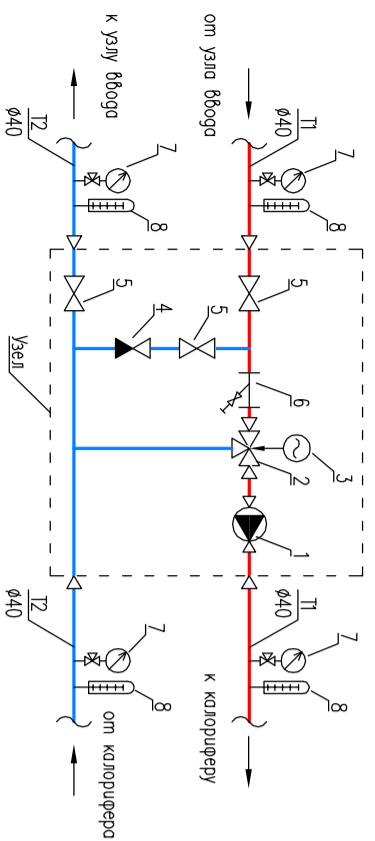
АксонOMETPическая схема теплоснабжения ВТЗ



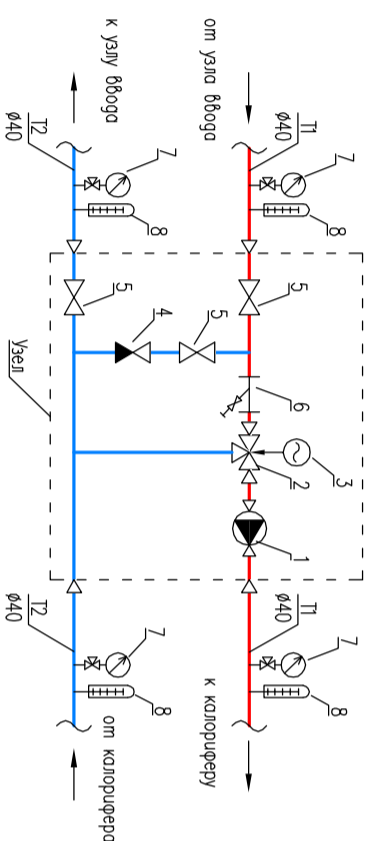
АксонOMETPическая схема теплоснабжения приточных калориферов



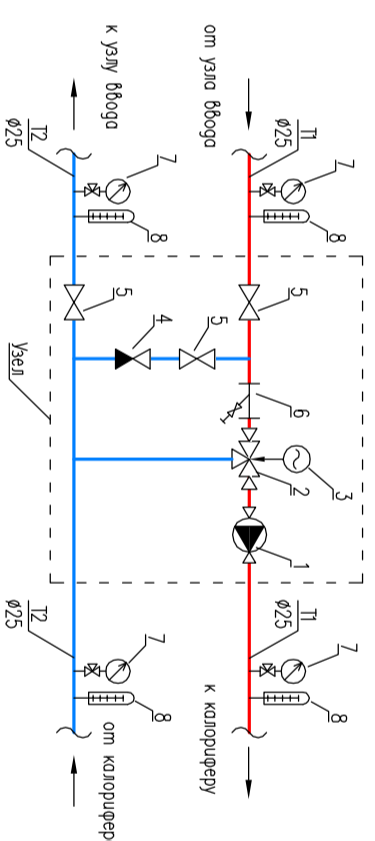
Узел П1
Узел регулировки



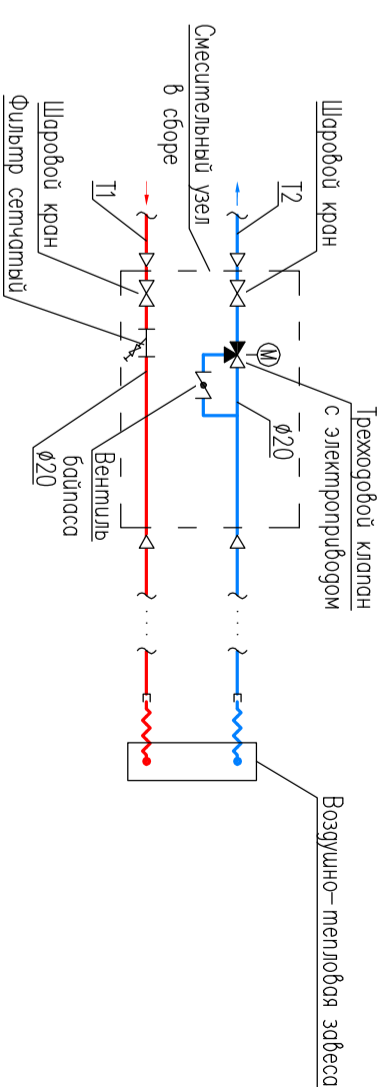
Узел П3, П4
Узел регулировки



Узел П2
Узел регулировки



Узел 6
Узел обвязки воздухо-тепловой завесы



Условные обозначения

	Поводящий трубопровод теплоснабжения
	Обратный трубопровод теплоснабжения
	Теплоизоляция

Позиция	Наименование	Кол-во
Узел	Смесительный узел SME(X) 80-16,0 в комплекте	1
1	Циркуляционный насос UPS 32-80	1
2	Трехходовой клапан ESBЕ УRG131-16,0	1
3	Сервопривод ARA 659 (0...10V)	1
4	Фильтр сетчатый d32	1
5	Шаровый кран d32	3
6	Клапан обратный d32	1
7	Манометр прец.изм. 0...10бар	4
8	Термометр прец.изм. 0...120°C	4

Позиция	Наименование	Кол-во
Узел	Смесительный узел SME(X) 80-10,0 в комплекте	1
1	Циркуляционный насос UPS 25-80	1
2	Трехходовой клапан ESBЕ УRG131-10,0	1
3	Сервопривод ARA 659 (0...10V)	1
4	Фильтр сетчатый d25	1
5	Шаровый кран d25	3
6	Клапан обратный d25	1
7	Манометр прец.изм. 0...10бар	4
8	Термометр прец.изм. 0...120°C	4

Позиция	Наименование	Кол-во
Узел	Смесительный узел SME(X) 40-2,5 в комплекте	1
1	Циркуляционный насос UPS 25-40	1
2	Трехходовой клапан ESBЕ УRG131-2,5	1
3	Сервопривод ARA 659 (0...10V)	1
4	Фильтр сетчатый d25	1
5	Шаровый кран d25	2
6	Клапан обратный d25	1
7	Манометр прец.изм. 0...10бар	4
8	Термометр прец.изм. 0...120°C	4

СПП-2012/09/17-ПД-170912-08

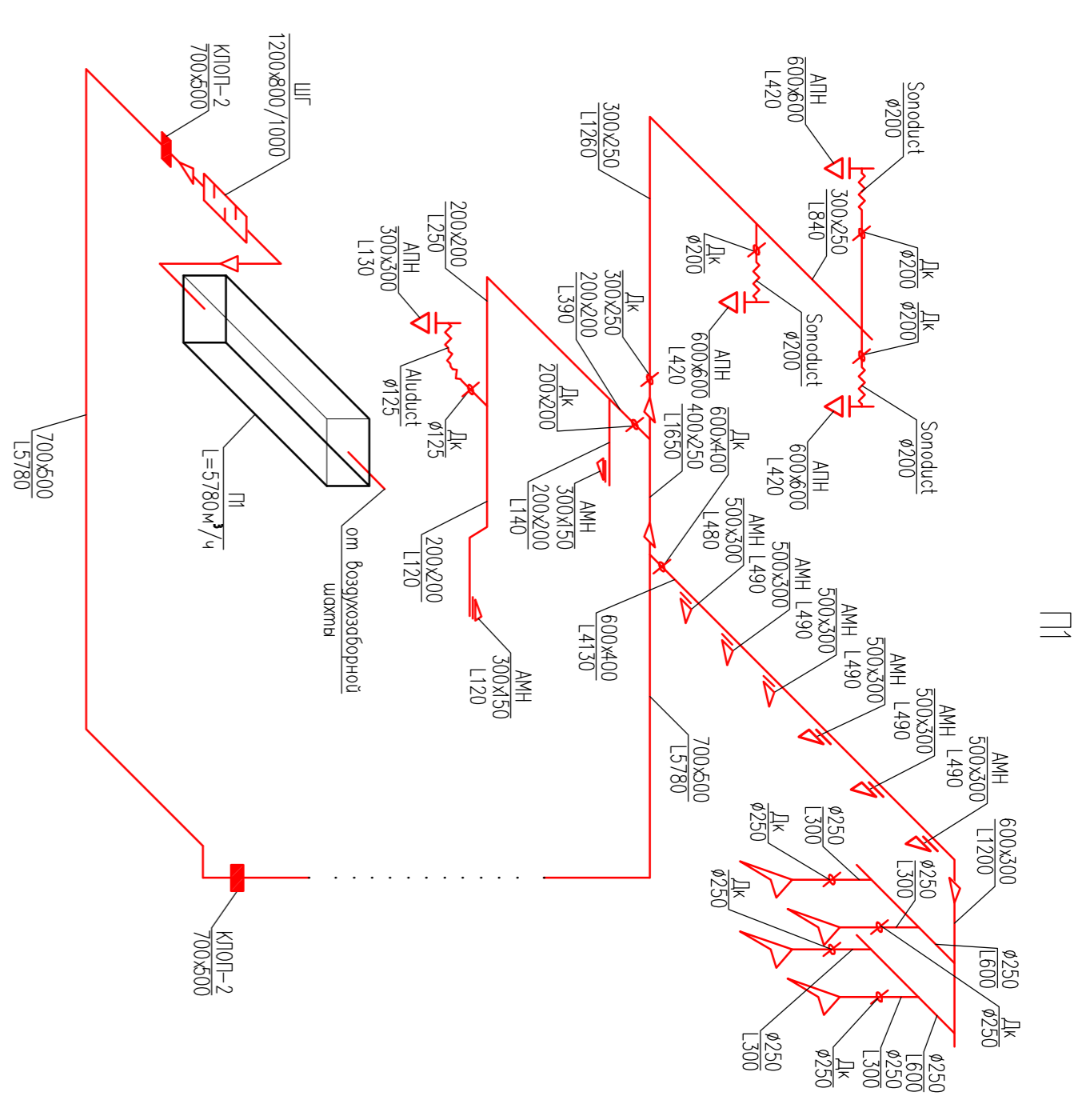
Московская область, Краснозаводский район,
пос. Сельские Горы д/с 22

Образовательный центр

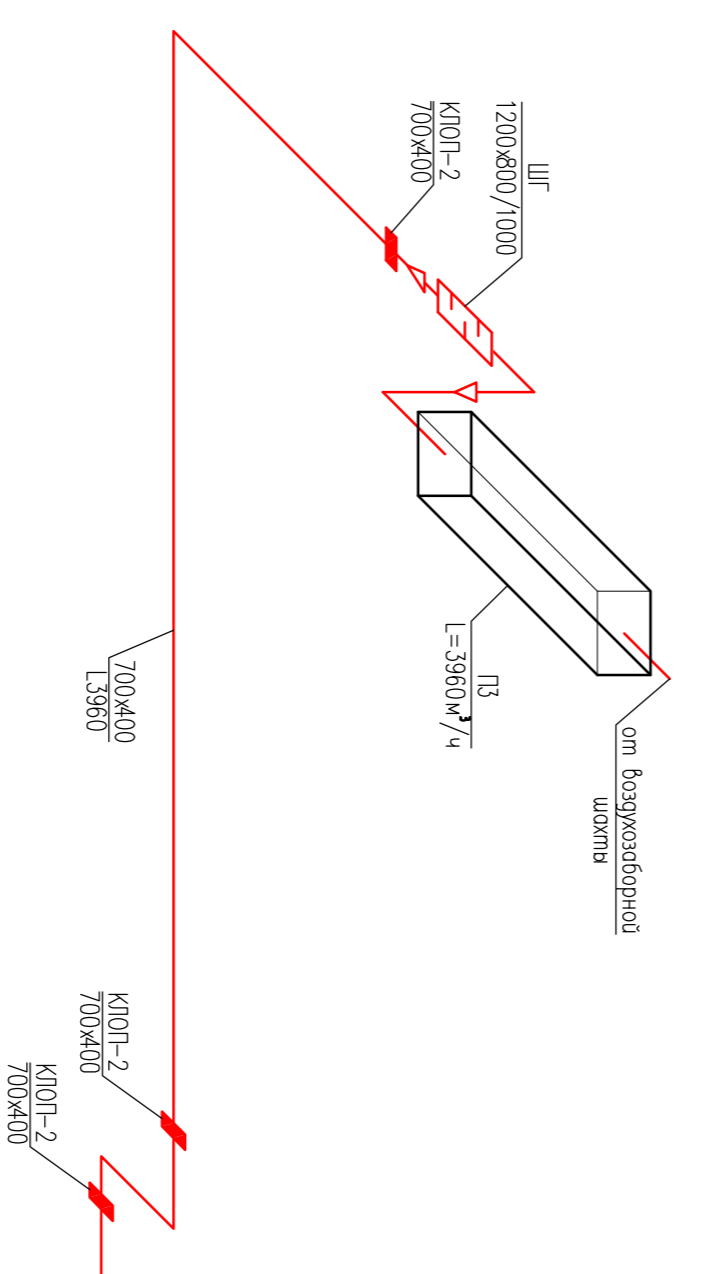
Изм.	Кол.уч.	Лист	№ док	Подп.	Дата
Разработал	Г.А.степ.	И.компр.	Ханькова	Першовсба	
Проверил	Удирж		Кожыничов		
АксонOMETPические схемы теплоснабжения ВТЗ и приточных калориферов.					
Узлы регулировки П1, П2, П3, П4, Узел 6.					
Смодля			Лист	Листов	
ПД			15		

ООО "СпецстройПроект"

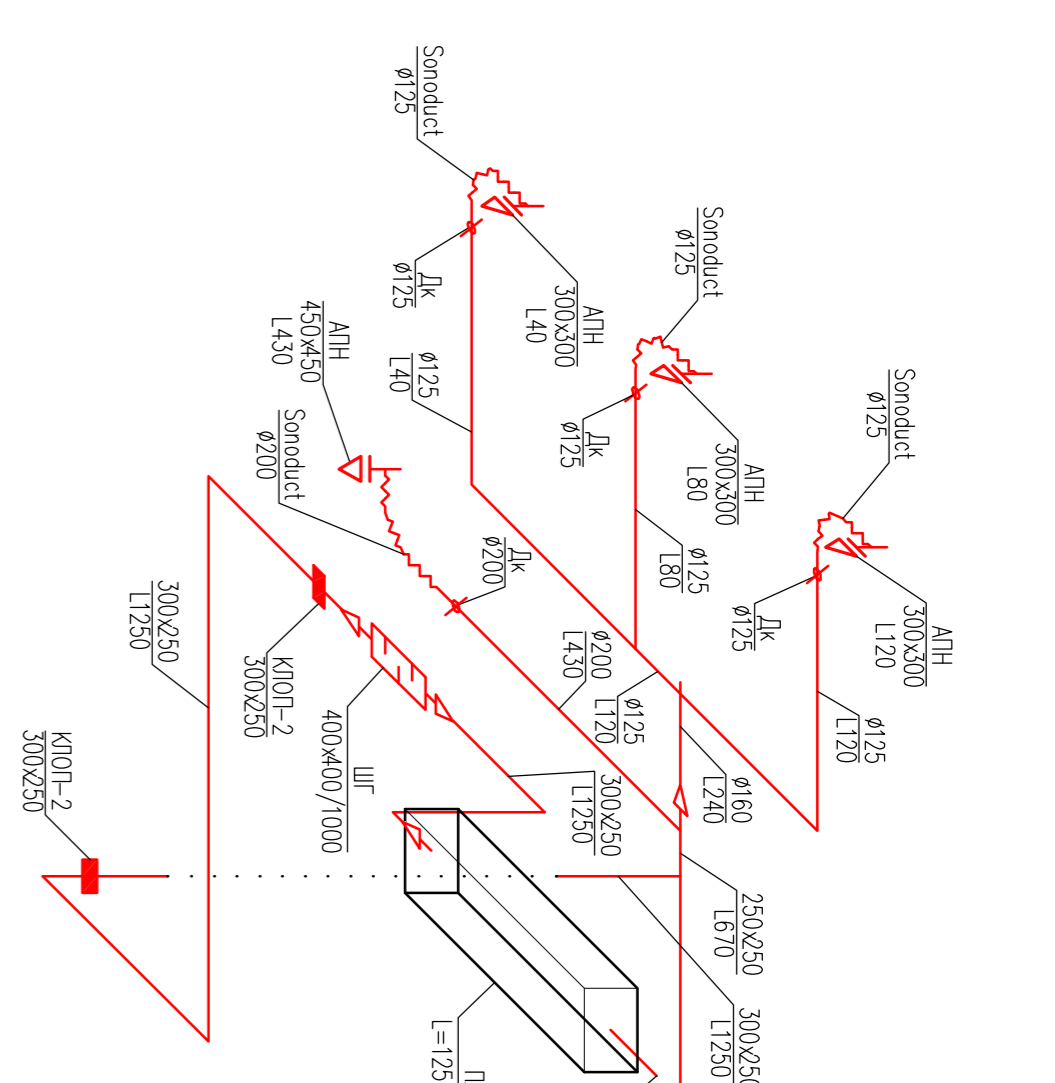
Инв. № подл.	Подпись и дата	Взам. инв. №	Согласовано



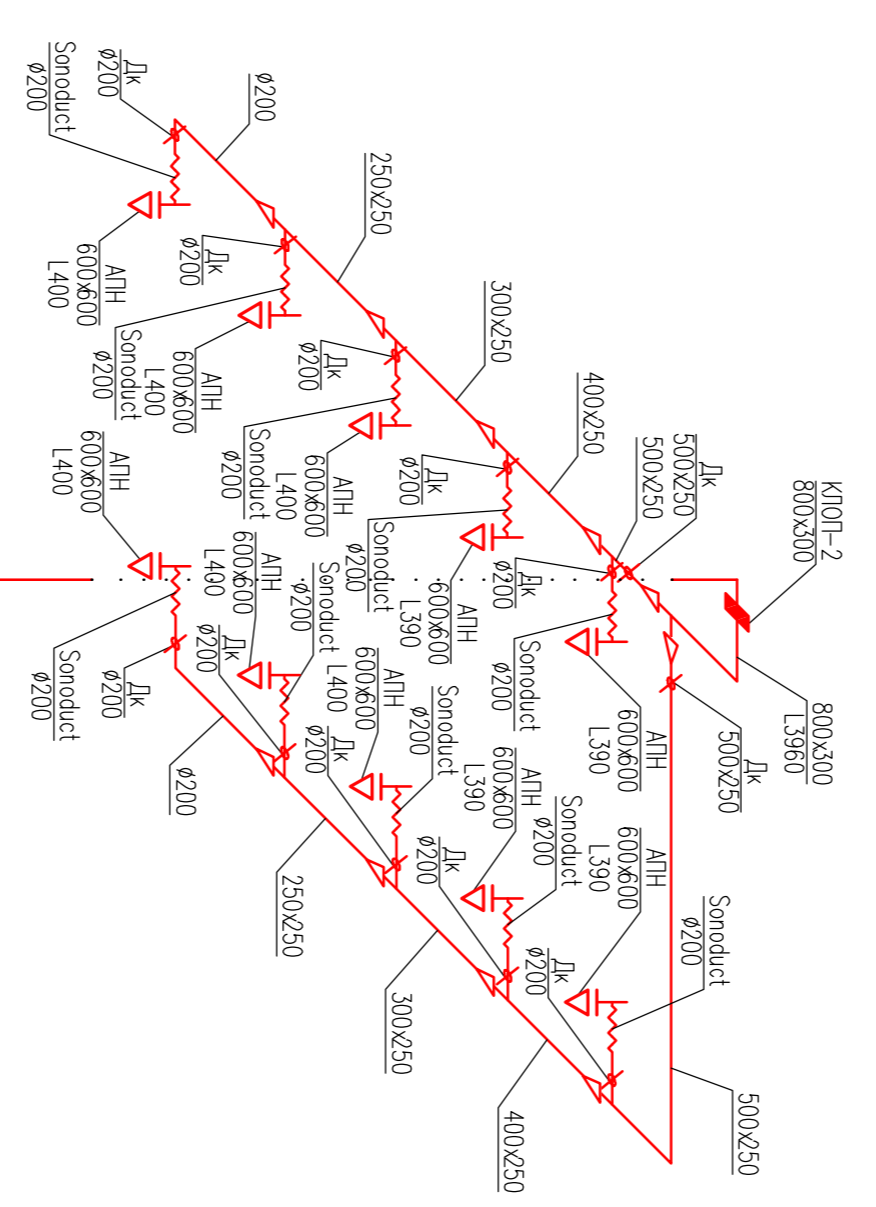
П1



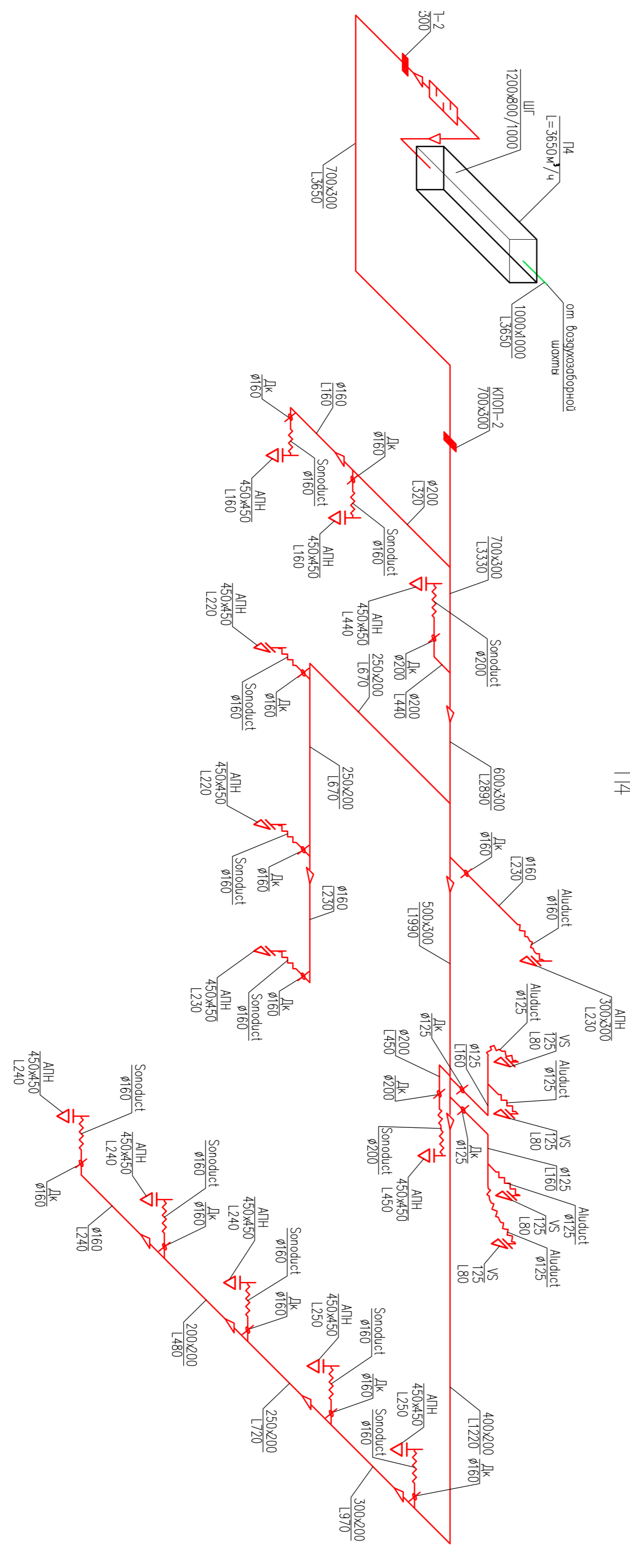
П3



П2



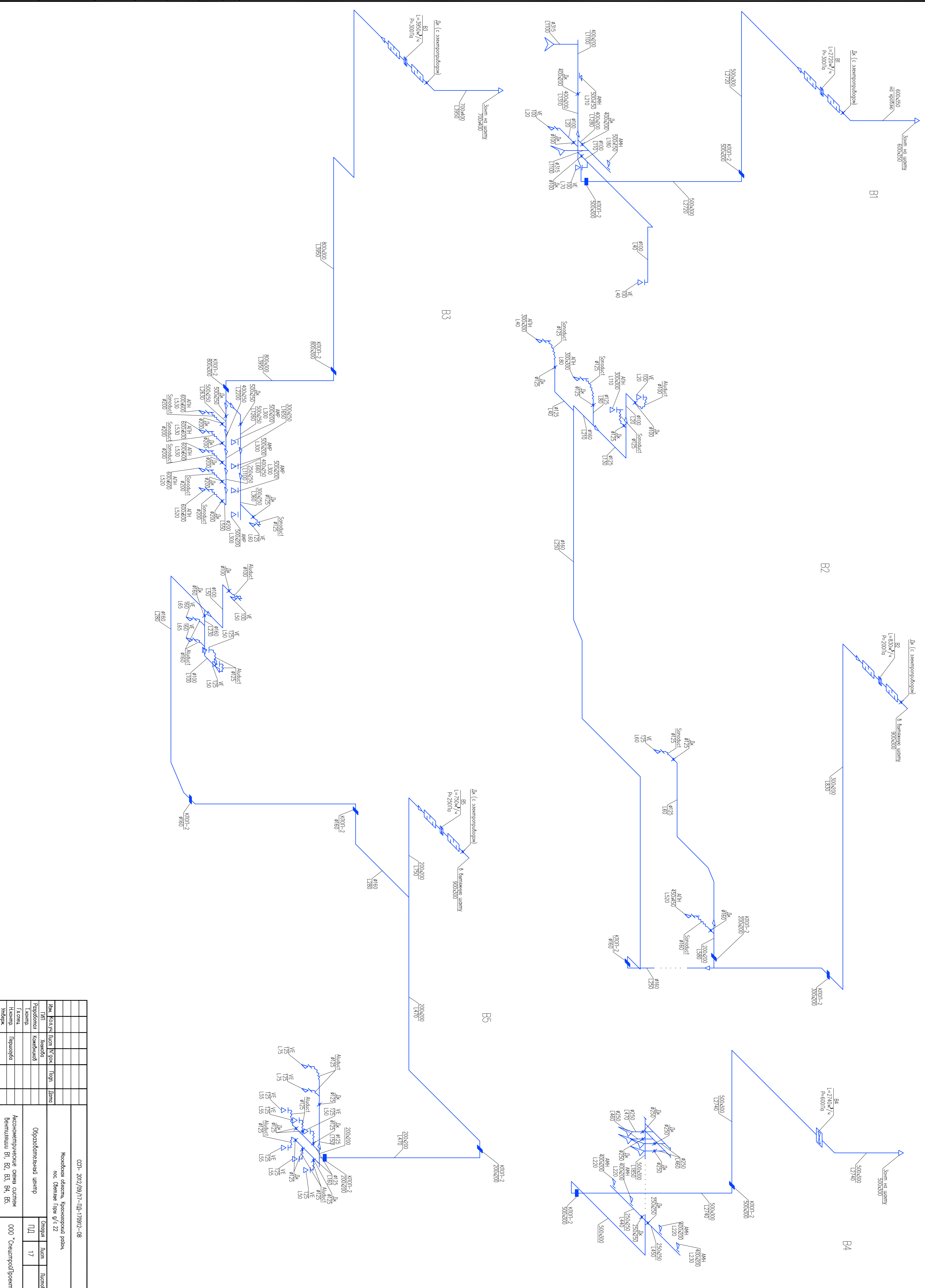
П4



Инв. № подл.	Погнус и гата	Взам инв. №	Согласовано

СДП-2012/09/17-ИД-17812-08			
Московская область, Красногорский район			
пос. Озерные Горы д/с 22			
Имя	Козачи	Иван	Игорь
Телефон	Мягкова		
Т.а.срел.	Порохова	Качуриной	
Инициал	Иванов	Иванов	Иванов
Инициал	Иванов	Иванов	Иванов
Акционерное общество «Специализированная проектная организация «Специализированная проектная организация»			
ООО «Специализированная проектная организация»			

Инв. № подл.	Погнись и дата	Взам. инв. №	Согласовано



СДП-2012/09/17-102-170912-08	Московская область, Красногорский район, пос. Озерные Горы д/с 22	Образовательный центр	Станция	Лист	Листов 17
		Акционерное общество «Вентильный Б1, Б2, Б3, Б4, Б5»			

Позиция	Наименование и техническая характеристика	Тип, марка, обозначение документа, опросного листа	Код оборудования, изделия, материала	Завод - изготовитель	Единица измерения	Количество	Масса единицы, кг	Примечание
	Общеобменная вентиляция							
	система П1							
	1. Приточная установка в комплекте:	WRW 80-50/40.4D		Корф	комп.	1		
	- воздушный клапан с электроприводом			Корф	шт.	1		
	- секция фильтра с фильтром EU3			Корф	шт.	1		
	- водяной калорифер Qm = 106,2 кВт			Корф	шт.	1		
	- вентилятор Lп = 6350 м3/ч, P = 738 Па, с двигателем N = 4.7 кВт			Корф	шт.	1		
	- секция шумоглушителя L=1000мм			Корф	шт.	1		
	- комплект автоматики (КИПа, датчики, провода и др.)			Корф	комп.	1		
	- гибкие вставки 800x500			Корф	шт.	2		
	2. Шумоглушитель пластинчатый 1200x800/1000				шт.	1		
	3. Наружная решетка алюминиевая	АРН 1600x1600		Арктос	шт.	1		
	4. Дроссель – клапан с ручным приводом	600x400			шт.	1		
	5. Дроссель – клапан с ручным приводом	300x250			шт.	1		
	6. Дроссель – клапан с ручным приводом	200x200			шт.	1		
	7. Дроссель – клапан с ручным приводом	Ø250			шт.	4		
	8. Дроссель – клапан с ручным приводом	Ø200			шт.	3		
	9. Дроссель – клапан с ручным приводом	Ø125			шт.	1		
	10. Клапан огнезадерживающий с электроприводом Belimo	КЛОП-2(90)-НО-700x500-МВЕ(220)-К		ВИНГС-М	шт.	2		
	11. Решетка прямоугольная с неподвижными жалюзями	АМН 300x150		Арктос	шт.	2		
	12. Решетка прямоугольная с неподвижными жалюзями	АМН 500x300		Арктос	шт.	6		
	13. Диффузор прямоугольный с камерой статического давления	4АПН 600x600		Арктос	шт.	3		

Уведомление

Доп. инв. №

Подпись и дата

Инв. № подл.

						ССП-2012/09/17-Н-170912-ОВ.С			
						Московская область, Красногорский район, пос. Светлые горы, д/с 22			
Изм.	Кол.	Лист	Идок	Подпись	Дата	Образовательный центр Спецификация оборудования и материалов	Страница	Лист	Листов
ГИП		Хныкова					Р	1	17
Разработал		Кожевников					000 "СпецстройПроект"		
Т.контр.									
Гл. спец.									
Н.контр.		Першогоуба							

Позиция	Наименование и техническая характеристика	Тип, марка, обозначение документа, опросного листа	Код оборудования, изделия, материала	Завод - изготовитель	Единица измерения	Количество	Масса единицы, кг	Примечание
	14. Диффузор прямоугольный с камерой статического давления	4АПН 300х300		Арктос	шт.	1		
	15. Воздуховод из тонколистовой оцинкованной стали толщ. 0,7мм	700х500			п.м.	28		
	16. Воздуховод из тонколистовой оцинкованной стали толщ. 0,7мм	600х400			п.м.	7		
	17. Воздуховод из тонколистовой оцинкованной стали толщ. 0,7мм	600х300			п.м.	3		
	18. Воздуховод из тонколистовой оцинкованной стали толщ. 0,7мм	400х250			п.м.	2		
	19. Воздуховод из тонколистовой оцинкованной стали толщ. 0,7мм	300х250			п.м.	11		
	20. Воздуховод из тонколистовой оцинкованной стали толщ. 0,7мм	200х200			п.м.	11		
	21. Воздуховод из тонколистовой оцинкованной стали толщ. 0,5мм	∅250			п.м.	10		
	22. Воздуховод из тонколистовой оцинкованной стали толщ. 0,5мм	∅200			п.м.	3		
	23. Воздуховод из тонколистовой оцинкованной стали толщ. 0,5мм	∅125			п.м.	1		
	24. Фасонные изделия из тонколистовой оцинкованной стали				м ²	40		
	25. Воздуховод гибкий теплоизолированный ∅200	Sonoduct		Арктика	п.м.	3		
	26. Воздуховод гибкий теплоизолированный ∅125	Sonoduct		Арктика	п.м.	1		
	27. Материалы для монтажа				комп.	1		
	28. Крепежные изделия				комп.	1		
	<u>система П2</u>							
	29. Приточная установка в комплекте:	WRW 60-30/28.4E		Корф	комп.	1		
	- воздушный клапан с электроприводом			Корф	шт.	1		
	- секция фильтра с фильтром EU3			Корф	шт.	1		
	- водяной калорифер Qm = 22.6 кВт			Корф	шт.	1		
	- вентилятор Ln = 1350 м3/ч, P = 488 Па, с двигателем N = 1.25 кВт			Корф	шт.	1		
	- секция шумоглушителя L=1000мм			Корф	шт.	1		
	- комплект автоматики (КИПа, датчики, провода и др.)			Корф	комп.	1		
	- гибкие вставки 600х300			Корф	шт.	2		

Име. № подл.

Подпись и дата

Доп. ине. №

Изм.	Кол.уч.	Лист	№ док.	Подпись	Да-

ССП-2012/09/17-Н-170912-ОВ.С

Лист

2

Позиция	Наименование и техническая характеристика	Тип, марка, обозначение документа, опросного листа	Код оборудования, изделия, материала	Завод - изготовитель	Единица измерения	Количество	Масса единицы, кг	Примечание
	30. Шумоглушитель пластинчатый 400x400/1000				шт.	1		
	31. Дроссель – клапан с ручным приводом	Ø200			шт.	1		
	32. Дроссель – клапан с ручным приводом	Ø160			шт.	1		
	33. Дроссель – клапан с ручным приводом	Ø125			шт.	4		
	34. Клапан огнезадерживающий с электроприводом Belimo	КЛОП-2(90)-НО-300x250-МВЕ(220)-К		ВИНГС-М	шт.	2		
	35. Клапан огнезадерживающий с электроприводом Belimo	КЛОП-2(90)-НО-250x200-МВЕ(220)-К		ВИНГС-М	шт.	2		
	36. Диффузор прямоугольный с камерой статического давления	4АПН 450x450		Арктос	шт.	2		
	37. Диффузор прямоугольный с камерой статического давления	4АПН 300x300		Арктос	шт.	3		
	38. Диффузор круглый приточный	VS 125		Арктос	шт.	1		
	39. Воздуховод из тонколистовой оцинкованной стали толщ. 0,7мм	300x250			п.м.	22		
	40. Воздуховод из тонколистовой оцинкованной стали толщ. 0,7мм	250x250			п.м.	1		
	41. Воздуховод из тонколистовой оцинкованной стали толщ. 0,7мм	250x200			п.м.	29		
	42. Воздуховод из тонколистовой оцинкованной стали толщ. 0,5мм	Ø200			п.м.	5		
	43. Воздуховод из тонколистовой оцинкованной стали толщ. 0,5мм	Ø160			п.м.	4		
	44. Воздуховод из тонколистовой оцинкованной стали толщ. 0,5мм	Ø125			п.м.	18		
	45. Фасонные изделия из тонколистовой оцинкованной стали				м²	20		
	46. Воздуховод гибкий теплоизолированный Ø200	Sonoduct		Арктика	п.м.	2		
	47. Воздуховод гибкий теплоизолированный Ø160	Sonoduct		Арктика	п.м.	2		
	48. Воздуховод гибкий теплоизолированный Ø125	Sonoduct		Арктика	п.м.	8		
	49. Материалы для монтажа				комп.	1		
	50. Крепежные изделия				комп.	1		
	система ПЗ							
	51. Приточная установка в комплекте:	WRW 70-40/35.4E		Корф	комп.	1		
	- воздушный клапан с электроприводом			Корф	шт.	1		

Име. № подл.

Подпись и дата

Доп. ине. №

Изм.	Кол.уч.	Лист	№ док.	Подпись	Да-

ССП-2012/09/17-Н-170912-ОВ.С

Лист

3

Позиция	Наименование и техническая характеристика	Тип, марка, обозначение документа, опросного листа	Код оборудования, изделия, материала	Завод - изготовитель	Единица измерения	Количество	Масса единицы, кг	Примечание
	- секция фильтра с фильтром EU3			Корф	шт.	1		
	- водяной калорифер Qm = 72,7 кВт			Корф	шт.	1		
	- вентилятор Ln = 4350 м3/ч, P = 686 Па, с двигателем N = 3,5 кВт			Корф	шт.	1		
	- секция шумоглушителя L=1000мм			Корф	шт.	1		
	- комплект автоматики (КИПа, датчики, провода и др.)			Корф	комп.	1		
	- гибкие вставки 700x400			Корф	шт.	2		
	52.Шумоглушитель пластинчатый 1200x800/1000				шт.	1		
	53.Дроссель – клапан с ручным приводом	500x250			шт.	2		
	54.Дроссель – клапан с ручным приводом	Ø200			шт.	10		
	55.Клапан огнезадерживающий с электроприводом Belimo	КЛОП-2(90)-НО-700x400-МВЕ(220)-К		ВИНГС-М	шт.	3		
	56.Клапан огнезадерживающий с электроприводом Belimo	КЛОП-2(90)-НО-800x300-МВЕ(220)-К		ВИНГС-М	шт.	2		
	57. Диффузор прямоугольный с камерой статического давления	4АПН 600x600		Арктос	шт.	10		
	58.Воздуховод из тонколистовой оцинкованной стали толщ. 0,7мм	700x400			п.м.	32		
	59.Воздуховод из тонколистовой оцинкованной стали толщ. 0,7мм	800x300			п.м.	25		
	60.Воздуховод из тонколистовой оцинкованной стали толщ. 0,7мм	500x250			п.м.	10		
	61. Воздуховод из тонколистовой оцинкованной стали толщ. 0,7мм	400x250			п.м.	4		
	62.Воздуховод из тонколистовой оцинкованной стали толщ. 0,7мм	300x250			п.м.	4		
	63.Воздуховод из тонколистовой оцинкованной стали толщ. 0,7мм	250x250			п.м.	4		
	64. Воздуховод из тонколистовой оцинкованной стали толщ. 0,5мм	Ø200			п.м.	10		
	65. Фасонные изделия из тонколистовой оцинкованной стали				м²	54		
	66. Воздуховод гибкий теплоизолированный Ø200	Sonoduct		Арктика	п.м.	20		
	67. Материалы для монтажа				комп.	1		
	68. Крепежные изделия				комп.	1		
	система П4							
	69.Приточная установка в комплекте:	WRW 70-40/35.4E		Корф	комп.	1		
	- воздушный клапан с электроприводом			Корф	шт.	1		

Име. № подл.

Подпись и дата

Доп. ине. №

Изм.	Кол.уч.	Лист	№ док.	Подпись	Да-

ССП-2012/09/17-Н-170912-ОВ.С

Лист

4

Позиция	Наименование и техническая характеристика	Тип, марка, обозначение документа, опросного листа	Код оборудования, изделия, материала	Завод - изготовитель	Единица измерения	Количество	Масса единицы, кг	Примечание
	- секция фильтра с фильтром EU3			Корф	шт.	1		
	- водяной калорифер Qm = 67,7 кВт			Корф	шт.	1		
	- вентилятор Ln = 4050 м3/ч, P = 702 Па, с двигателем N = 3,5 кВт			Корф	шт.	1		
	- секция шумоглушителя L=1000мм			Корф	шт.	1		
	- комплект автоматики (КИПа, датчики, провода и др.)			Корф	комп.	1		
	- гибкие вставки 700x400			Корф	шт.	2		
	70. Шумоглушитель пластинчатый 1200x800/1000				шт.	1		
	71. Дроссель – клапан с ручным приводом	Ø200			шт.	2		
	72. Дроссель – клапан с ручным приводом	Ø160			шт.	11		
	73. Дроссель – клапан с ручным приводом	Ø125			шт.	2		
	74. Клапан огнезадерживающий с электроприводом Belimo	КЛОП-2(90)-НО-700x300-МВЕ(220)-К		ВИНГС-М	шт.	2		
	75. Диффузор прямоугольный с камерой статического давления	4АПН 450x450		Арктос	шт.	12		
	76. Диффузор прямоугольный с камерой статического давления	4АПН 300x300		Арктос	шт.	1		
	77. Диффузор круглый приточный	VS 125		Арктос	шт.	4		
	78. Воздуховод из тонколистовой оцинкованной стали толщ. 0,7мм	700x300			п.м.	18		
	79. Воздуховод из тонколистовой оцинкованной стали толщ. 0,7мм	600x300			п.м.	5		
	80. Воздуховод из тонколистовой оцинкованной стали толщ. 0,7мм	500x300			п.м.	6		
	81. Воздуховод из тонколистовой оцинкованной стали толщ. 0,7мм	400x200			п.м.	13		
	82. Воздуховод из тонколистовой оцинкованной стали толщ. 0,7мм	300x200			п.м.	3		
	83. Воздуховод из тонколистовой оцинкованной стали толщ. 0,7мм	250x200			п.м.	13		
	84. Воздуховод из тонколистовой оцинкованной стали толщ. 0,7мм	200x200			п.м.	3		
	85. Воздуховод из тонколистовой оцинкованной стали толщ. 0,5мм	Ø200			п.м.	7		
	86. Воздуховод из тонколистовой оцинкованной стали толщ. 0,5мм	Ø160			п.м.	16		
	87. Воздуховод из тонколистовой оцинкованной стали толщ. 0,5мм	Ø125			п.м.	6		
	88. Фасонные изделия из тонколистовой оцинкованной стали				м²	34		
	89. Воздуховод гибкий теплоизолированный Ø200	Sonoduct		Арктика	п.м.	4		

Име. № подл.

Подпись и дата

Доп. ине. №

Изм.	Кол.уч.	Лист	№ док.	Подпись	Да -
------	---------	------	--------	---------	------

ССП-2012/09/17-Н-170912-ОВ.С

Лист

5

Позиция	Наименование и техническая характеристика	Тип, марка, обозначение документа, опросного листа	Код оборудования, изделия, материала	Завод - изготовитель	Единица измерения	Количество	Масса единицы, кг	Примечание
	90. Воздуховод гибкий теплоизолированный Ø160	Sonoduct		Арктика	п.м.	22		
	91. Воздуховод гибкий Ø125	Aluduct		Арктика	п.м.	8		
	92. Материалы для монтажа				комп.	1		
	93. Крепежные изделия				комп.	1		
	система В1							
	94.Вытяжная установка в комплекте:	WRW 60-35/31.4D		Корф	комп.	1		
	- воздушный клапан с электроприводом Belimo				шт.	1		
	- вентилятор L = 3000 м3/ч, P = 490 Па, с двигателем N = 2,2 кВт				шт.	1		
	- секция шумоглушителя L=1000мм				шт.	2		
	- комплект автоматики (КИПа, датчики, провода и др.)				комп.	1		
	- гибкие вставки 600x350				шт.	2		
	95.Зонт на шахту	600x350			шт.	1		
	96. Воздушный клапан с ручным приводом	400x200			шт.	2		
	97. Дроссель – клапан с ручным приводом	Ø100			шт.	2		
	98. Клапан огнезадерживающий с электроприводом Belimo	КЛОП-2(90)-НО-500x300-МВЕ(220)-К		ВИНГС-М	шт.	2		
	99. Решетка прямоугольная с неподвижными жалюзи	АНН 500x150		Арктос	шт.	2		
	100. Диффузор круглый вытяжной	VE 100		Арктос	шт.	3		
	101. Воздуховод из тонколистовой оцинкованной стали толщ. 0,7мм	600x350			п.м.	5		
	102. Воздуховод из тонколистовой оцинкованной стали толщ. 0,7мм	500x300			п.м.	33		
	103. Воздуховод из тонколистовой оцинкованной стали толщ. 0,7мм	400x200			п.м.	9		
	104. Воздуховод из тонколистовой оцинкованной стали толщ. 0,7мм	Ø315			п.м.	4		
	105. Воздуховод из тонколистовой оцинкованной стали толщ. 0,7мм	Ø100			п.м.	13		
	106. Фасонные изделия из тонколистовой оцинкованной стали				м ²	27		
	107. Материалы для монтажа				комп.	1		

Име. № подл.

Подпись и дата

Доп. ине. №

Изм.	Кол.уч.	Лист	№ док.	Подпись	Да-
------	---------	------	--------	---------	-----

ССП-2012/09/17-Н-170912-ОВ.С

Лист

6

Позиция	Наименование и техническая характеристика	Тип, марка, обозначение документа, опросного листа	Код оборудования, изделия, материала	Завод - изготовитель	Единица измерения	Количество	Масса единицы, кг	Примечание
	108. Крепежные изделия				комп.	1		
	<u>система В2</u>							
	109. Вытяжная установка в комплекте:	WNK 315/1		Корф	комп.	1		
	- воздушный клапан с электроприводом			Корф	шт.	1		
	- вентилятор L = 1000 м3/ч, P = 348 Па, с двигателем N = 0,295 кВт			Корф	шт.	1		
	- секция шумоглушителя L=1000мм			Корф	шт.	2		
	- комплект автоматики (КИПа, датчики, провода и др.)			Корф	комп.	1		
	110. Зонт на шахту	900x300			шт.	1		
	111. Дроссель – клапан с ручным приводом	Ø160			шт.	1		
	112. Дроссель – клапан с ручным приводом	Ø125			шт.	4		
	113. Дроссель – клапан с ручным приводом	Ø100			шт.	1		
	114. Клапан огнезадерживающий с электроприводом Belimo	КЛОП-2(90)-НО-300x200-МВЕ(220)-К		ВИНГС-М	шт.	1		
	115. Клапан огнезадерживающий с электроприводом Belimo	КЛОП-2(90)-НО-200x200-МВЕ(220)-К		ВИНГС-М	шт.	1		
	116. Клапан огнезадерживающий с электроприводом Belimo	КЛОП-2(90)-НО-160(ДНл)-МВЕ(220)-К		ВИНГС-М	шт.	1		
	117. Диффузор прямоугольный с камерой статического давления	4АПН 450x450		Арктос	шт.	1		
	118. Диффузор прямоугольный с камерой статического давления	4АПН 300x300		Арктос	шт.	3		
	119. Диффузор круглый вытяжной	VE 125		Арктос	шт.	1		
	120. Диффузор круглый вытяжной	VE 100		Арктос	шт.	1		
	121. Воздуховод из тонколистовой оцинкованной стали толщ. 0,7мм	900x300			п.м.	5		
	122. Воздуховод из тонколистовой оцинкованной стали толщ. 0,7мм	300x200			п.м.	36		
	123. Воздуховод из тонколистовой оцинкованной стали толщ. 0,5мм	200x200			п.м.	3		
	124. Воздуховод из тонколистовой оцинкованной стали толщ. 0,5мм	Ø160			п.м.	45		
	125. Воздуховод из тонколистовой оцинкованной стали толщ. 0,5мм	Ø125			п.м.	24		

Име. № подл.

Подпись и дата

Доп. име. №

Изм.	Кол.уч.	Лист	№ док.	Подпись	Да -
------	---------	------	--------	---------	------

ССП-2012/09/17-Н-170912-ОВ.С

Лист

7

Позиция	Наименование и техническая характеристика	Тип, марка, обозначение документа, опросного листа	Код оборудования, изделия, материала	Завод - изготовитель	Единица измерения	Количество	Масса единицы, кг	Примечание
	126. Воздуховод из тонколистовой оцинкованной стали толщ. 0,5мм	Ø100			п.м.	4		
	127. Фасонные изделия из тонколистовой оцинкованной стали				м²	23		
	128. Воздуховод гибкий теплоизолированный Ø160	Sonoduct		Арктика	п.м.	2		
	129. Воздуховод гибкий теплоизолированный Ø125	Sonoduct		Арктика	п.м.	8		
	130. Воздуховод гибкий Ø100	Aluduct		Арктика	п.м.	2		
	131. Материалы для монтажа				комп.	1		
	132. Крепежные изделия				комп.	1		
	система В3							
	133. Вытяжная установка в комплекте:	WRW 70-40/35.4D		Корф	комп.	1		
	- воздушный клапан с электроприводом			Корф	шт.	1		
	- вентилятор L = 4340 м³/ч, P = 658 Па, с двигателем N = 3,5 кВт			Корф	шт.	1		
	- секция шумоглушителя L=1000мм			Корф	шт.	2		
	- комплект автоматики (КИПа, датчики, провода и др.)			Корф	комп.	1		
	- гибкие вставки 700x400			Корф	шт.	2		
	134. Зонт на шахту	700x400			шт.	1		
	135. Дроссель – клапан с ручным приводом	500x250			шт.	2		
	136. Дроссель – клапан с ручным приводом	Ø200			шт.	5		
	137. Дроссель – клапан с ручным приводом	Ø125			шт.	1		
	138. Клапан огнезадерживающий с электроприводом Belimo	КЛОП-2(90)-НО-800x300-МВЕ(220)-К		ВИНГС-М	шт.	2		
	139. Диффузор прямоугольный с камерой статического давления	4АПН 600x600		Арктос	шт.	5		
	140. Решетка прямоугольная с неподвижными жалюзиями со встроенным регулятором расхода воздуха	АМР 500x200		Арктос	шт.	4		
	141. Диффузор круглый вытяжной	VE 125		Арктос	шт.	1		
	142. Воздуховод из тонколистовой оцинкованной стали толщ. 0,7мм	800x300			п.м.	40		
	143. Воздуховод из тонколистовой оцинкованной стали толщ. 0,7мм	700x400			п.м.	5		

Име. № подл.

Подпись и дата

Доп. ине. №

Изм.	Кол.уч.	Лист	№ док.	Подпись	Да -
------	---------	------	--------	---------	------

ССП-2012/09/17-Н-170912-ОВ.С

Лист

8

Позиция	Наименование и техническая характеристика	Тип, марка, обозначение документа, опросного листа	Код оборудования, изделия, материала	Завод - изготовитель	Единица измерения	Количество	Масса единицы, кг	Примечание
	144. Воздуховод из тонколистовой оцинкованной стали толщ. 0,7мм	500x250			п.м.	5		
	145. Воздуховод из тонколистовой оцинкованной стали толщ. 0,7мм	400x250			п.м.	3		
	146. Воздуховод из тонколистовой оцинкованной стали толщ. 0,7мм	300x250			п.м.	3		
	147. Воздуховод из тонколистовой оцинкованной стали толщ. 0,7мм	250x250			п.м.	2		
	148. Воздуховод из тонколистовой оцинкованной стали толщ. 0,5мм	∅200			п.м.	5		
	149. Воздуховод из тонколистовой оцинкованной стали толщ. 0,5мм	∅125			п.м.	2		
	150. Фасонные изделия из тонколистовой оцинкованной стали				м ²	42		
	151. Воздуховод гибкий теплоизолированный ∅200	Sonoduct		Арктика	п.м.	10		
	152. Воздуховод гибкий теплоизолированный ∅125	Sonoduct		Арктика	п.м.	2		
	153. Материалы для монтажа				комп.	1		
	154. Крепежные изделия				комп.	1		
	система В4							
	155. Вентилятор канальный кухонный L = 2740 м3/ч, P = 700 Па, N = 1,373 кВт	MUB/T 042 500D4-IE2		Systemair	комп.	1		
	156. Зонт на шахту	500x300			шт.	1		
	157. Дроссель – клапан с ручным приводом	250x250			шт.	2		
	158. Дроссель – клапан с ручным приводом	∅250			шт.	4		
	159. Клапан огнезадерживающий с электроприводом Belimo	КЛОП-2(90)-НО-500x300-МВЕ(220)-К		ВИНГС-М	шт.	2		
	160. Решетка прямоугольная с неподвижными жалюзи	АМН 400x200		Арктос	шт.	4		
	161. Воздуховод из тонколистовой оцинкованной стали толщ. 0,7мм	500x300			п.м.	48		
	162. Воздуховод из тонколистовой оцинкованной стали толщ. 0,7мм	250x250			п.м.	6		
	163. Воздуховод из тонколистовой оцинкованной стали толщ. 0,7мм	∅250			п.м.	10		
	164. Фасонные изделия из тонколистовой оцинкованной стали				м ²	30		
	165. Материалы для монтажа				комп.	1		

Име. № подл.

Подпись и дата

Доп. ине. №

Изм.	Кол.уч.	Лист	№ док.	Подпись	Да -

ССП-2012/09/17-Н-170912-ОВ.С

Лист

9

Позиция	Наименование и техническая характеристика	Тип, марка, обозначение документа, опросного листа	Код оборудования, изделия, материала	Завод - изготовитель	Единица измерения	Количество	Масса единицы, кг	Примечание
	166. Крепежные изделия				комп.	1		
	<u>система В5</u>							
	167. Вытяжная установка в комплекте:	WNK 315/1		Корф	комп.	1		
	- воздушный клапан с электроприводом			Корф	шт.	1		
	- вентилятор L = 850 м3/ч, P = 405 Па, с двигателем N = 0,295 кВт			Корф	шт.	1		
	- секция шумоглушителя L=1000мм			Корф	шт.	2		
	- комплект автоматики (КИПа, датчики, провода и др.)			Корф	комп.	1		
	168. Дроссель – клапан с ручным приводом	Ø160			шт.	1		
	169. Дроссель – клапан с ручным приводом	Ø125			шт.	7		
	170. Дроссель – клапан с ручным приводом	Ø100			шт.	1		
	171. Клапан огнезадерживающий с электроприводом Belimo	КЛОП-2(90)-НО-200x200-МВЕ(220)-К		ВИНГС-М	шт.	2		
	172. Клапан огнезадерживающий с электроприводом Belimo	КЛОП-2(90)-НО-160(ДНл)-МВЕ(220)-К		ВИНГС-М	шт.	2		
	173. Диффузор круглый вытяжной	VE 160		Арктос	шт.	2		
	174. Диффузор круглый вытяжной	VE 125		Арктос	шт.	11		
	175. Диффузор круглый вытяжной	VE 100		Арктос	шт.	1		
	176. Воздуховод из тонколистовой оцинкованной стали толщ. 0,7мм	200x200			п.м.	38		
	177. Воздуховод из тонколистовой оцинкованной стали толщ. 0,5мм	Ø160			п.м.	40		
	178. Воздуховод из тонколистовой оцинкованной стали толщ. 0,5мм	Ø125			п.м.	12		
	179. Воздуховод из тонколистовой оцинкованной стали толщ. 0,5мм	Ø100			п.м.	7		
	180. Фасонные изделия из тонколистовой оцинкованной стали				м ²	16		
	181. Воздуховод гибкий Ø160	Aluduct		Арктика	п.м.	4		
	182. Воздуховод гибкий Ø125	Aluduct		Арктика	п.м.	22		
	183. Воздуховод гибкий Ø100	Aluduct		Арктика	п.м.	2		
	184. Материалы для монтажа				комп.	1		

Име. № подл.

Подпись и дата

Доп. ине. №

Изм.	Кол.уч.	Лист	№ док.	Подпись	Да-

ССП-2012/09/17-Н-170912-ОВ.С

Лист

10

Позиция	Наименование и техническая характеристика	Тип, марка, обозначение документа, опросного листа	Код оборудования, изделия, материала	Завод - изготовитель	Единица измерения	Количество	Масса единицы, кг	Примечание
	185. Крепежные изделия				комп.	1		
	<u>система В6</u>							
	186. Вытяжная установка в комплекте:	WRW 60-35/31.4D		Корф	комп.	1		
	- воздушный клапан с электроприводом			Корф	шт.	1		
	- вентилятор L = 3250 м3/ч, P = 446 Па, с двигателем N = 2,2 кВт			Корф	шт.	1		
	- секция шумоглушителя L=1000мм			Корф	шт.	2		
	- комплект автоматики (КИПа, датчики, провода и др.)			Корф	комп.	1		
	- гибкие вставки 600x350			Корф	шт.	2		
	187. Зонт на шахту	600x350			шт.	1		
	188. Дроссель – клапан с ручным приводом	Ø160			шт.	11		
	189. Клапан огнезадерживающий с электроприводом Belimo	КЛОП-2(90)-НО-600x300-МВЕ(220)-К		ВИНГС-М	шт.	2		
	190. Диффузор прямоугольный с камерой статического давления	4АПН 450x450		Арктос	шт.	10		
	191. Диффузор круглый вытяжной	VE 160		Арктос	шт.	3		
	192. Воздуховод из тонколистовой оцинкованной стали толщ. 0,7мм	600x350			п.м.	5		
	193. Воздуховод из тонколистовой оцинкованной стали толщ. 0,7мм	600x300			п.м.	40		
	194. Воздуховод из тонколистовой оцинкованной стали толщ. 0,7мм	400x200			п.м.	1		
	195. Воздуховод из тонколистовой оцинкованной стали толщ. 0,7мм	300x200			п.м.	4		
	196. Воздуховод из тонколистовой оцинкованной стали толщ. 0,7мм	250x200			п.м.	8		
	197. Воздуховод из тонколистовой оцинкованной стали толщ. 0,7мм	200x200			п.м.	3		
	198. Воздуховод из тонколистовой оцинкованной стали толщ. 0,7мм	Ø200			п.м.	18		
	199. Воздуховод из тонколистовой оцинкованной стали толщ. 0,7мм	Ø160			п.м.	20		
	200. Фасонные изделия из тонколистовой оцинкованной стали				м²	38		
	201. Воздуховод гибкий теплоизолированный Ø160	Sonoduct		Арктика	п.м.	20		

Име. № подл.

Подпись и дата

Доп. инв. №

Изм.	Кол.уч.	Лист	№ док.	Подпись	Да -

ССП-2012/09/17-Н-170912-ОВ.С

Лист

11

Позиция	Наименование и техническая характеристика	Тип, марка, обозначение документа, опросного листа	Код оборудования, изделия, материала	Завод - изготовитель	Единица измерения	Количество	Масса единицы, кг	Примечание
	202. Воздуховод гибкий Ø160	Aluduct		Арктика	п.м.	6		
	203. Материалы для монтажа				комп.	1		
	204. Крепежные изделия				комп.	1		
	<u>системе BE1+BE38</u>							
	205. Зонт на шахту	1650x200			шт.	1		
	206. Зонт на шахту	1350x200			шт.	1		
	207. Зонт на шахту	1150x200			шт.	1		
	208. Зонт на шахту	1050x200			шт.	1		
	209. Зонт на шахту	1000x200			шт.	1		
	210. Зонт на шахту	950x200			шт.	1		
	211. Зонт на шахту	800x200			шт.	1		
	212. Зонт на шахту	700x200			шт.	2		
	213. Зонт на шахту	450x200			шт.	1		
	214. Зонт на шахту	650x300			шт.	1		
	215. Решетка прямоугольная с неподвижными жалюзями	AMH 300x100		Арктос	шт.	2		
	216. Решетка прямоугольная с неподвижными жалюзями	AMH 200x400		Арктос	шт.	11		
	217. Решетка прямоугольная с неподвижными жалюзями	AMH 300x200		Арктос	шт.	1		
	218. Решетка прямоугольная с неподвижными жалюзями	AMH 150x200		Арктос	шт.	3		
	219. Решетка прямоугольная с неподвижными жалюзями	AMH 150x150		Арктос	шт.	20		
	220. Решетка прямоугольная с неподвижными жалюзями	AMH 100x200		Арктос	шт.	1		
	221. Решетка прямоугольная с неподвижными жалюзями	AMH 150x400		Арктос	шт.	2		
	222. Решетка прямоугольная с неподвижными жалюзями	AMH 150x300		Арктос	шт.	6		
	223. Решетка прямоугольная с неподвижными жалюзями	AMH 200x200		Арктос	шт.	1		
	224. Решетка прямоугольная с неподвижными жалюзями	AMH 200x100		Арктос	шт.	2		
	225. Воздуховод из тонколистовой оцинкованной стали толщ. 0,5мм	200x150			п.м.	24		
	226. Воздуховод из тонколистовой оцинкованной стали толщ.	300x200			п.м.	148		

Изм. № подл.

Подпись и дата

Доп. инв. №

Изм.	Кол.уч.	Лист	№ док.	Подпись	Да -
------	---------	------	--------	---------	------

ССП-2012/09/17-Н-170912-ОВ.С

Лист

12

Позиция	Наименование и техническая характеристика	Тип, марка, обозначение документа, опросного листа	Код оборудования, изделия, материала	Завод - изготовитель	Единица измерения	Количество	Масса единицы, кг	Примечание
	0,7мм							
	227. Воздуховод из тонколистовой оцинкованной стали толщ. 0,5мм	200x200			п.м.	154		
	228. Воздуховод из тонколистовой оцинкованной стали толщ. 0,7мм	300x150			п.м.	10		
	229. Фасонные изделия из тонколистовой оцинкованной стали				м ²	104		
	230. Материалы для монтажа				комп.	1		
	231. Крепежные изделия				комп.	1		
	<u>Противодымная вентиляция</u>							
	<u>ВД1</u>							
	232. Крышный вентилятор дымоудаления, L=25445м ³ /ч, P=487Па, N=15кВт., двиг. А180М8F	КРОВ9-10ДУ-Н-600-У1-0-15x970-380-660		Вега	шт.	1		
	233. Стакан монтажный для крышных вентиляторов с обратным клапаном установленным сверху	СТАМ-8-Н-03-0-0		Вега	шт.	1		
	234. Решетка сотовая	РСН 900x600		ВИНГС-М	шт.	1		
	235. Противодымный клапан	КДМ-2 900x600		ВИНГС-М	шт.	1		
	236. Воздуховод из стали толщ.1,0мм	900x600			п.м.	15		
	237. Фасонные изделия из стали толщ.1,0мм				м ²	16		
	238. Огнезащитный состав с пределом огнестойкости EI150	ET VENT 150			м ²	54		
	239. Материалы для монтажа				комп.	1		
	240. Крепежные изделия				комп.	1		
	<u>ВД2</u>							
	241. Крышный вентилятор дымоудаления, L=25445м ³ /ч, P=487Па, N=15кВт., двиг. А180М8F	КРОВ9-10ДУ-Н-600-У1-0-15x970-380-660		Вега	шт.	1		
	242. Стакан монтажный для крышных вентиляторов с обратным клапаном установленным сверху	СТАМ-8-Н-03-0-0		Вега	шт.	1		
	243. Решетка сотовая	РСН 700x700		ВИНГС-М	шт.	1		

Инв. № подл.

Подпись и дата

Доп. инв. №

Изм.	Кол.уч.	Лист	№ док.	Подпись	Да-

ССП-2012/09/17-Н-170912-ОВ.С

Лист

13

Позиция	Наименование и техническая характеристика	Тип, марка, обозначение документа, опросного листа	Код оборудования, изделия, материала	Завод - изготовитель	Единица измерения	Количество	Масса единицы, кг	Примечание
	244. Противодымный клапан	КДМ-2 700x700		ВИНГС-М	шт.	1		
	245. Воздуховод из стали толщ.1,0мм	700x700			п.м.	15		
	246. Фасонные изделия из стали толщ.1,0мм				м ²	15		
	247. Огнезащитный состав с пределом огнестойкости EI150	ET VENT 150			м ²	50		
	248. Материалы для монтажа				комп.	1		
	249. Крепежные изделия				комп.	1		
	ПД-1							
	250. Вентилятор осевой L=16500м ³ /ч, P=180Па, N=2,2кВт	ВО 12-303-8			шт.	1		
	251. Воздушный клапан с электроприводом Belimo	700x400			шт.	1		
	252. Решетка прямоугольная с неподвижными жалюзи	АМН 700x400		Арктос	шт.	1		
	253. Воздуховод из тонколистовой оцинкованной стали толщ. 0,7мм	700x400			п.м.	22		
	254. Воздуховод из тонколистовой оцинкованной стали толщ. 0,7мм	Ø800			п.м.	1		
	255. Фасонные изделия из тонколистовой оцинкованной стали				м ²	17		
	256. Огнезащитный состав с пределом огнестойкости EI30	ET VENT 30			м ²	58		
	257. Материалы для монтажа				комп.	1		
	258. Крепежные изделия				комп.	1		
	Отопление и теплоснабжение							
	Теплоснабжение воздушно-тепловых завес							
	259. Воздушно-тепловая завеса горизонтальная в комплекте с пультом управления	КЭВ-28П313W		Тепломаш	комп.	1		
	260. Воздушно-тепловая завеса горизонтальная в комплекте с пультом управления	КЭВ-42П311W		Тепломаш	комп.	2		
	261. Смесительный узел для подключение ВТЗ	Тип 4		Тепломаш	комп.	3		
	262. Автоматический воздухоотводчик d15 с шаровым краном d15			Danfoss	шт.	6		

Име. № подл.

Подпись и дата

Доп. ине. №

Изм.	Кол.уч.	Лист	№ док.	Подпись	Да-

ССП-2012/09/17-Н-170912-ОВ.С

Лист

14

Позиция	Наименование и техническая характеристика	Тип, марка, обозначение документа, опросного листа	Код оборудования, изделия, материала	Завод - изготовитель	Единица измерения	Количество	Масса единицы, кг	Примечание
	263. Гибкая подводка Ø20, длина L=0,8м				шт.	6		
	264. Труба стальная водогазопроводная с фасонными частями Ø25	ГОСТ 3262-75			п.м.	96		
	265. Труба стальная водогазопроводная с фасонными частями Ø32	ГОСТ 3262-75			п.м.	30		
	266. Труба стальная водогазопроводная с фасонными частями Ø40	ГОСТ 3262-75			п.м.	24		
	267. Трубная изоляция из вспененного полиэтилена толщ.9мм, в комплекте с материалами для монтажа на трубу Ø25	K-flex ST		L'ISOLANTE K-FLEX	п.м.	96		
	268. Трубная изоляция из вспененного полиэтилена толщ.9мм, в комплекте с материалами для монтажа на трубу Ø32	K-flex ST		L'ISOLANTE K-FLEX	п.м.	30		
	269. Трубная изоляция из вспененного полиэтилена толщ.9мм, в комплекте с материалами для монтажа на трубу Ø40	K-flex ST		L'ISOLANTE K-FLEX	п.м.	24		
	270. Грунтовка ГФ-021	ГОСТ 25129-82			м²	17		
	271. Крепежный и расходный материал				комп.	1		
	<u>Радиаторное отопление</u>							
	272. Биметаллический секционный радиатор с боковым подключением	RIFAR 500 Base 4 секции		Руфар, Россия	шт.	3		
	273. Биметаллический секционный радиатор с боковым подключением	RIFAR 500 Base 6 секции		Руфар, Россия	шт.	13		
	274. Биметаллический секционный радиатор с боковым подключением	RIFAR 500 Base 8 секции		Руфар, Россия	шт.	49		
	275. Биметаллический секционный радиатор с боковым подключением	RIFAR 500 Base 10 секции		Руфар, Россия	шт.	66		
	276. Биметаллический секционный радиатор с боковым подключением	RIFAR 500 Base 12 секции		Руфар, Россия	шт.	19		
	277. Биметаллический секционный радиатор с боковым подключением	RIFAR 500 Base 14 секции		Руфар, Россия	шт.	1		
	278. Клапан термостатический на радиатор Ду15 (с внутренней резьбой) прямой	RA-N		Danfoss	шт.	151		
	279. Термостатический элемент, для установки на термостатическом клапане	RA-2994		Danfoss	шт.	151		
	280. Клапан на обратную подводку радиатора Ду15 прямой	RLV		Danfoss	шт.	151		
	281. Комплект кронштейнов для радиаторов			Руфар, Россия	шт.	151		
	282. Монтажный комплект к радиаторам Rifar в комплекте: заглушка — 1 шт.; переходник — 3 шт.; воздуховыпускной клапан (клапан Маевского) — 1 шт.;			Руфар, Россия	шт.	151		

Име. № подл.

Подпись и дата

Доп. ине. №

Изм.	Кол.уч.	Лист	№ док.	Подпись	Да-

ССП-2012/09/17-Н-170912-ОВ.С

Лист

15

Позиция	Наименование и техническая характеристика	Тип, марка, обозначение документа, опросного листа	Код оборудования, изделия, материала	Завод - изготовитель	Единица измерения	Количество	Масса единицы, кг	Примечание
	283. Конвекторы отопительные стальные с травмобезопасным кожухом, средней глубины, концевые Ру=1,0МПа, Tmax=150 С	Сантехпром Стиль КПНК 20-1,573К		"САНТЕХПРОМ"	шт.	9		
	284. Клапан термостатический d20 прямой	RA-N		Danfoss	шт.	9		
	285. Кран шаровой с американкой d20			Danfoss	шт.	9		
	286. Кран шаровой муфтовый d50			Danfoss	шт.	4		
	287. Кран шаровой муфтовый d40			Danfoss	шт.	2		
	288. Кран шаровой муфтовый d32			Danfoss	шт.	2		
	289. Кран шаровой муфтовый d20			Danfoss	шт.	37		
	290. Клапан балансировочный ручной d20	MSV-BD Leno		Danfoss	шт.	37		
	291. Кран шаровой с насадкой под шланг (сливной) d15			Danfoss	шт.	72		
	292. Труба стальная водогазопроводная Ø15	ГОСТ 3262-75*			п.м.	400		
	293. Труба стальная водогазопроводная Ø20	ГОСТ 3262-75*			п.м.	776		
	294. Труба стальная водогазопроводная Ø25	ГОСТ 3262-75*			п.м.	70		
	295. Труба стальная водогазопроводная Ø32	ГОСТ 3262-75*			п.м.	80		
	296. Труба стальная водогазопроводная Ø40	ГОСТ 3262-75*			п.м.	66		
	297. Труба стальная электросварная Ø57	ГОСТ 10704-91			п.м.	100		
	298. Труба стальная электросварная Ø76	ГОСТ 10704-91			п.м.	26		
	299. Труба стальная электросварная Ø89	ГОСТ 10704-91			п.м.	72		
	300. Трубная изоляция из вспененного полиэтилена толщ. 9 мм, в комплекте с материалами для монтажа на труду Ø20	K-flex ST		L'ISOLANTE K-FLEX	п.м.	46		
	301. Трубная изоляция из вспененного полиэтилена толщ. 9 мм, в комплекте с материалами для монтажа на труду Ø25	K-flex ST		L'ISOLANTE K-FLEX	п.м.	70		
	302. Трубная изоляция из вспененного полиэтилена толщ. 9 мм, в комплекте с материалами для монтажа на труду Ø32	K-flex ST		L'ISOLANTE K-FLEX	п.м.	80		
	303. Трубная изоляция из вспененного полиэтилена толщ. 9 мм, в комплекте с материалами для монтажа на труду Ø40	K-flex ST		L'ISOLANTE K-FLEX	п.м.	66		
	304. Трубная изоляция из вспененного полиэтилена толщ. 9 мм, в комплекте с материалами для монтажа на труду Ø57	K-flex ST		L'ISOLANTE K-FLEX	п.м.	100		
	305. Трубная изоляция из вспененного полиэтилена толщ. 9 мм, в комплекте с материалами для монтажа на труду Ø76	K-flex ST		L'ISOLANTE K-FLEX	п.м.	26		
	306. Трубная изоляция из вспененного полиэтилена толщ. 9 мм, в комплекте с материалами для монтажа на труду Ø89	K-flex ST		L'ISOLANTE K-FLEX	п.м.	72		
	307. Грунтовка ГФ-021 за два раза				м ²	152		
	308. Крепежный и расходный материал				комп.	1		

Име. № подл.

Подпись и дата

Доп. ине. №

Изм.	Кол.уч.	Лист	№ док.	Подпись	Да -
------	---------	------	--------	---------	------

ССП-2012/09/17-Н-170912-ОВ.С

Позиция	Наименование и техническая характеристика	Тип, марка, обозначение документа, опросного листа	Код оборудования, изделия, материала	Завод - изготовитель	Единица измерения	Количество	Масса единицы, кг	Примечание
	Теплоснабжение							
	приточных вентустановок							
	309. Смесительный узел в сборе	SME(X) 80-16,0		NED	комп.	1		
	310. Смесительный узел в сборе	SME(X) 80-10,0		NED	комп.	2		
	311. Смесительный узел в сборе	SME(X) 40-2,5		NED	комп.	1		
	312. Кран спускной шаровой d15 (с насадкой под шланг)			Danfoss	шт.	4		
	313. Автоматический воздухоотводчик d15 с шаровым краном d15			Danfoss	шт.	8		
	314. Биметаллический термометр осевого исполнения, измерение 0...120°С, Ø63мм			РОСМА	шт.	16		
	315. Манометр радиального исполнения измерение 0...10бар, Ø63мм, с трехходовым клапаном			РОСМА	шт.	16		
	316. Труба стальная водогазопроводная Ø25	ГОСТ 3262-75*			п.м.	10		
	317. Труба стальная водогазопроводная Ø40	ГОСТ 3262-75*			п.м.	32		
	318. Труба стальная электросварная прямошовная с фасонными частями Ø57	ГОСТ 10704-91			п.м.	30		
	319. Труба стальная электросварная прямошовная с фасонными частями Ø89	ГОСТ 10704-91			п.м.	26		
	320. Трубная изоляция из вспененного полиэтилена толщ.9мм, в комплекте с материалами для монтажа на труду Ø25	K-flex ST		L'ISOLANTE K-FLEX	п.м.	10		
	321. Трубная изоляция из вспененного полиэтилена толщ.9мм, в комплекте с материалами для монтажа на труду Ø40	K-flex ST		L'ISOLANTE K-FLEX	п.м.	32		
	322. Трубная изоляция из вспененного полиэтилена толщ.9мм, в комплекте с материалами для монтажа на труду Ø57	K-flex ST		L'ISOLANTE K-FLEX	п.м.	30		
	323. Трубная изоляция из вспененного полиэтилена толщ.9мм, в комплекте с материалами для монтажа на труду Ø89	K-flex ST		L'ISOLANTE K-FLEX	п.м.	26		
	324. Грунтовка ГФ-021 за два раза				м²	1		
	325. Крепежный и расходный материал				комп.	1		

Име. № подл.

Подпись и дата

Доп. инв. №

Изм.	Кол.уч.	Лист	№ док.	Подпись	Да -

ССП-2012/09/17-Н-170912-ОВ.С

Лист

17