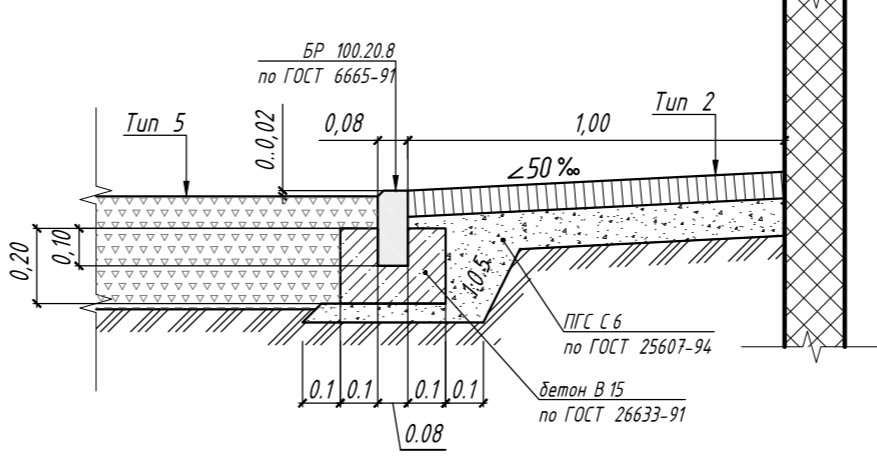


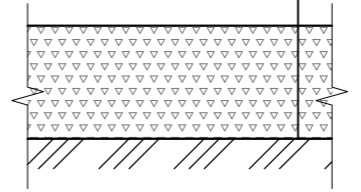
5С

Отмостка, Тип 2
Стыковка с покрытием Тип 5



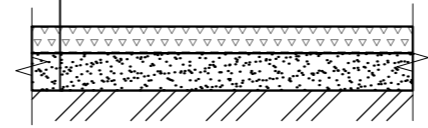
Щебеночное покрытие, Тип 5

Смесь песчано-гравийная (ПГС) С4 по ГОСТ 25607-2009
с непрерывной гранулометрией - 0,30 м
Рабочий слой земляного полотна, Купл.=0,98



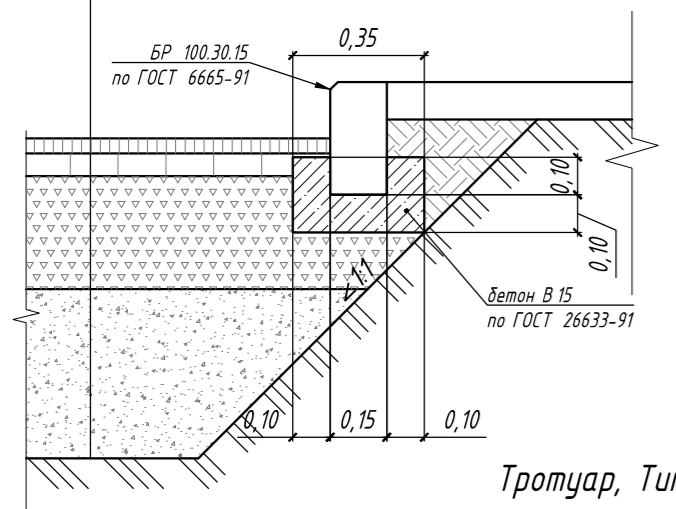
Дренажная площадка Тип 6

Щебень фр.40-70мм, по ГОСТ 8267-93,
уложенный по способу заклинки, h=0,10 м
Песок с коэффициентом фильтрации
не менее 2 м/сутки ГОСТ 8736-93 - 0,15 м
Рабочий слой земляного полотна, Купл.=0,98



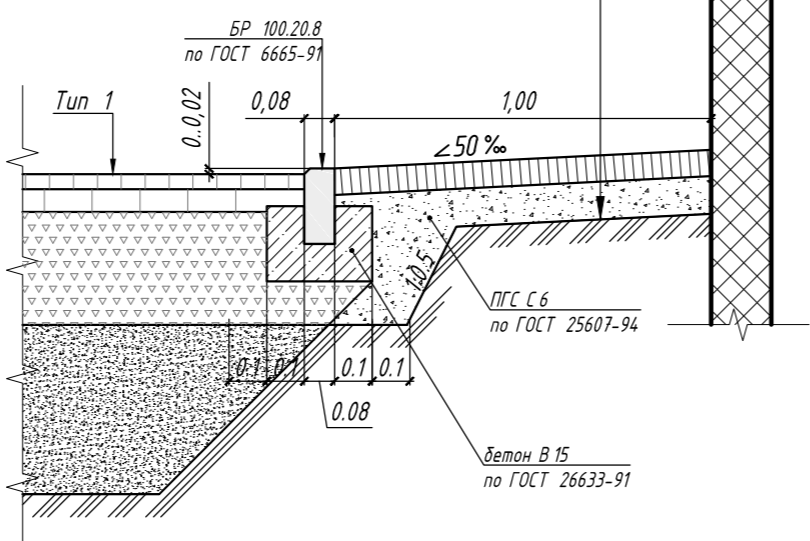
Проезд, Тип 1

Асфальтобетон плотный мелкозернистый горячей укладки
марка II, тип Б на БНД 60/90 (ГОСТ 9128-2009) - 0,04
Асфальтобетон пористый крупнозернистый горячей укладки
марка II на БНД 60/90 (ГОСТ 9128-2009) - 0,06
Щебень фракционированный 40-70 мм легкоуплотняемый
с заклинкой фракционированным мелким щебнем (ГОСТ 8267-93) - 0,30
Смесь песчано-гравийная с непрерывной гранулометрией
С4 (ГОСТ 25607-2009) - 0,45
Рабочий слой земляного полотна, Купл.=0,98



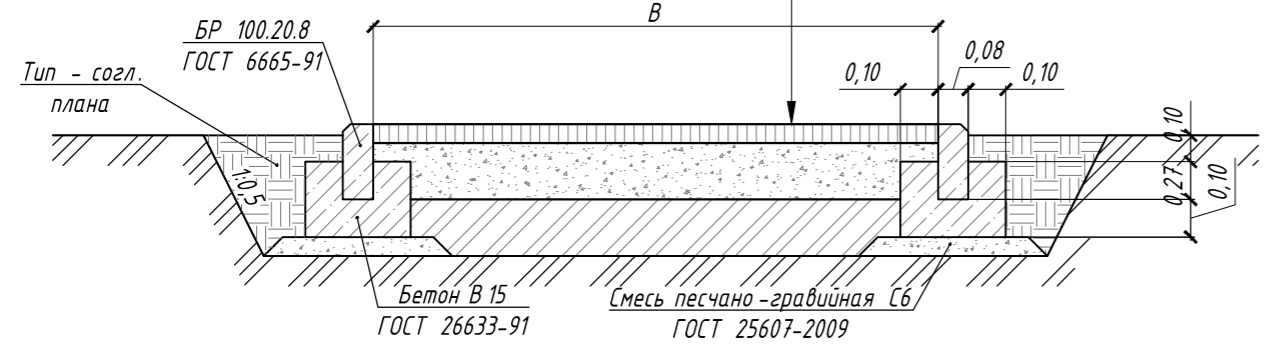
Отмостка, Тип 2
Стыковка с проездом Тип 1

А/б горячий, мелкозернистый, плотный
тип Б, марки I, ГОСТ 9128-2009 - 0,07 м
Щебень по ГОСТ 8267-93* - 0,10 м
Уплотненный грунт



Тротуар, Тип 3

Асфальтобетон плотный песчаный горячей укладки
марка II, тип Г на БНД 60/90 (ГОСТ 9128-2009) - 0,05 м
Смесь песчано-гравийная с непрерывной гранулометрией
С5 (ГОСТ 25607-2009) - 0,15 м
Рабочий слой земляного полотна, Купл.=0,98



Условные обозначения

- Граница территории участка энергоцентра
- Граница территории объекта
- Здания и сооружения проектируемые наземные
- Здания и сооружения существующие
- Проезды
- Ворота, калитки
- Проектный откос
- Лоток водоотводной

ЭКСПЛИКАЦИЯ ЗДАНИЙ И СООРУЖЕНИЙ

Номер на плане	Наименование	Примечание
1	2	3
Проектируемые здания и сооружения		
1	Здание энергоцентра	Проект
2	Технологическая площадка	Проект
3.1	Ящик для песка	Проект
3.2	Ящик для замазученных отходов	Проект
4	Накопительная емкость хоз.-быт. канализации	Проект
5	Воздушные ресиверы	Проект
6.1-6.3	Труба дымовая	Проект
7	Площадка контейнеров Т60	Проект
Существующие здания и сооружения		
5С	Блок пленочной теплицы	Существ.

ВЕДОМОСТЬ ДОРОЖЕК, ТРОТУАРОВ И ПЛОЩАДОК

Поз.	Наименование	Тип	Площадь покрытия	Примечание
1	Проезды и стоянки автомобилей с бордюром из бортового камня БР 100.30.15	Тип 1	2574,0	
2	Отмостка	Тип 2	174,0	
3	Тротуар	Тип 3	16	
4	Проезд с безшумным покрытием из тротуарной плитки	Тип 4	32,0	
5	Щебеночное покрытие (эксплуатационная зона)	Тип 5	283,0	
5	Дренажная площадка	Тип 6	30,0	за границей участка
	Бортовой камень БР100.30.15, м.п.	-	307	
	Бортовой камень БР100.20.8, м.п.	-	188	

ВЕДОМОСТЬ ЭЛЕМЕНТОВ ОЗЕЛЕНЕНИЯ

Поз.	Наименование породы или вида насаждения	Возраст, лет	Кол.	Примечание
1	2	3	4	5
	Газон партерный (по слою грунта 0,15 м)		718,0	

Общие указания

- Конструкцию покрытия Тип 4 см. лист ПЗУ-7.
- Выполнить укрепление откосов посевом трав. Для укрепления откосов используются смеси трав следующего состава, %:
корневищные злаковые травы - 35 ... 55
рыхлокорневые злаковые травы - 30 ... 50
стержнекорневые дощатые травы - 5 ... 20
Посевные качества семян должны соответствовать требованиям ГОСТ 19449-80*, ГОСТ 19450-80*. Высевать некондиционные семена ниже третьего класса годности запрещается. Для посева трав пригоден растительный грунт, содержащий не менее 2% гумуса. Работы по укреплению откосов следует выполнять сразу же после завершения отсыпки и уплотнения насыпи. Поверхность откоса перед укреплением должна быть спланирована и разрыхлена на глубину 10 ... 15 см рыхлителем.
- Толщина и состав конструктивных слоев дорожного покрытия приняты в соответствии с существующими конструкциями по ТК и согласно «Требований к техническим решениям».

РЦЦ/70028/16-ПЗУ.2

Тепличный комплекс, строительство тепло-энергетического центра с внутренними и наружными сетями инженерно-технического обеспечения, вспомогательными зданиями и сооружениями, а так же системой доставки вагонов теплиц 21, 23, 25, 27 в пределах строительной площадки, расположенной по адресу: з/у кадастровый номер 23:07:06:02000:604 Краснодарский край, Динской район, в границах СПК "Красная звезда" от поворота на ст.Плестинское по направлению на северо-восток 673м. (Модернизация в целях повышения урожайности)					
Изм.	Кол.уч.	Лист	№ док.	Подп.	Дата
Разработал	Михайлов				12.16
Проверил	Банюкин				12.16
Энергоцентр 2					
План благоустройства территории. М 1:500.					
И.Контр.	Банюкин				12.16
ГИП	Банюкин				12.16



Инв. № подл. Подп. и дата. Взам. инв. №