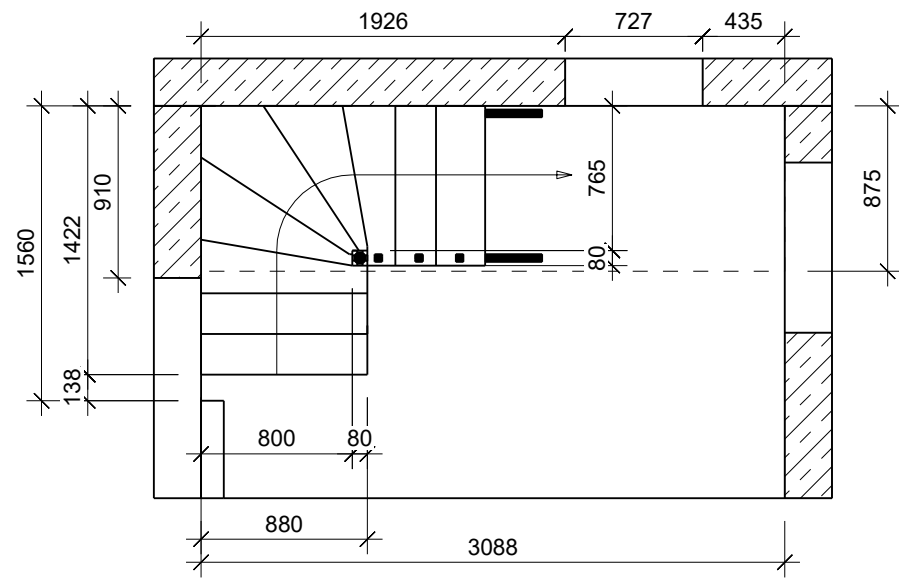
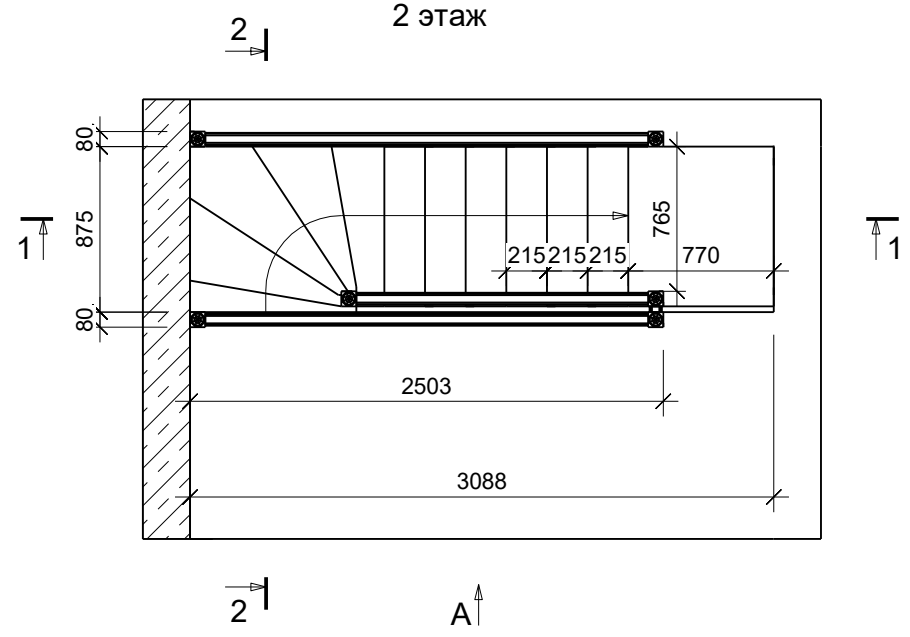


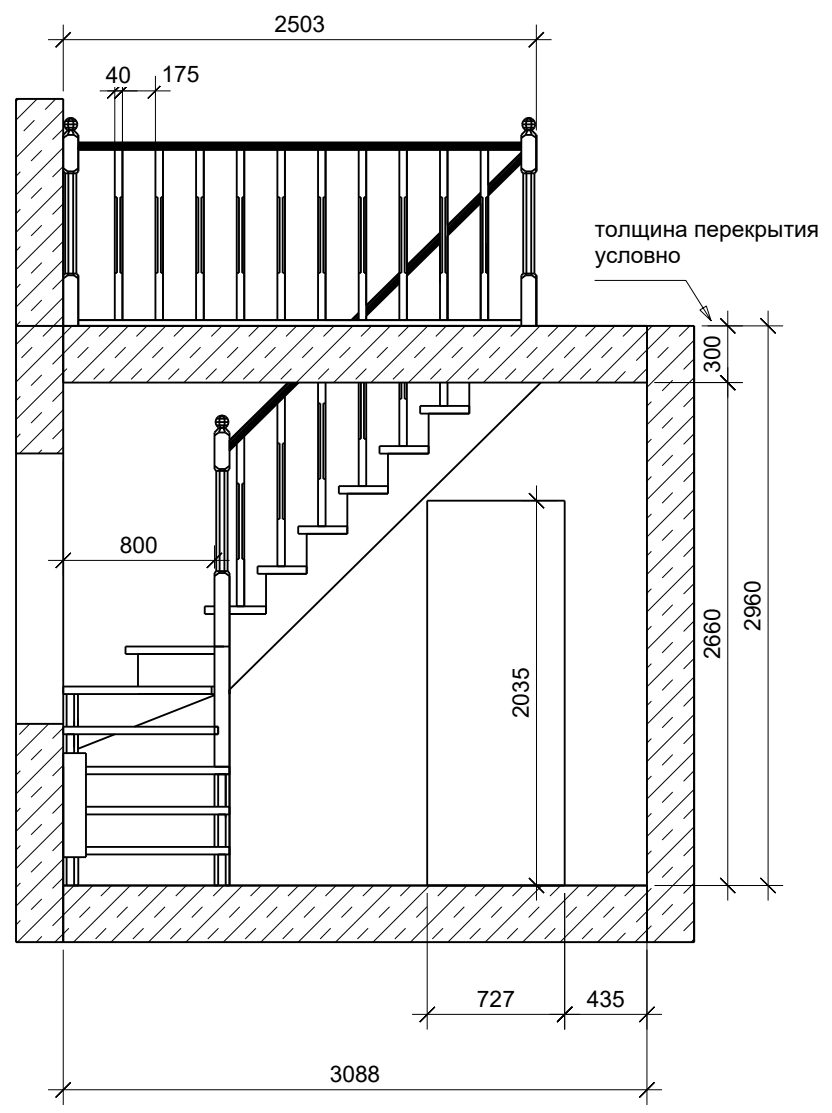
1 этаж



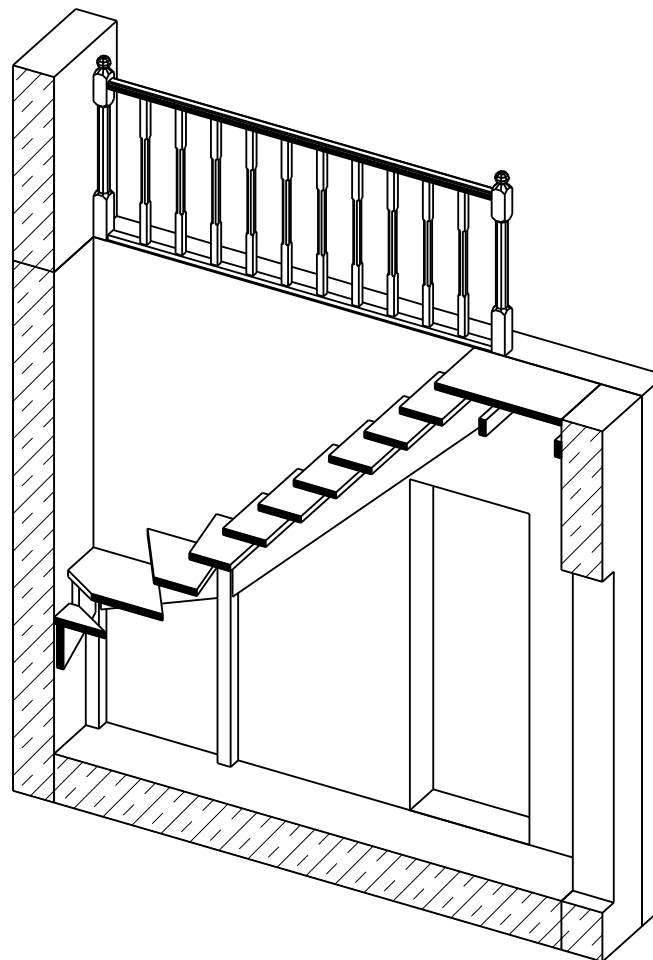
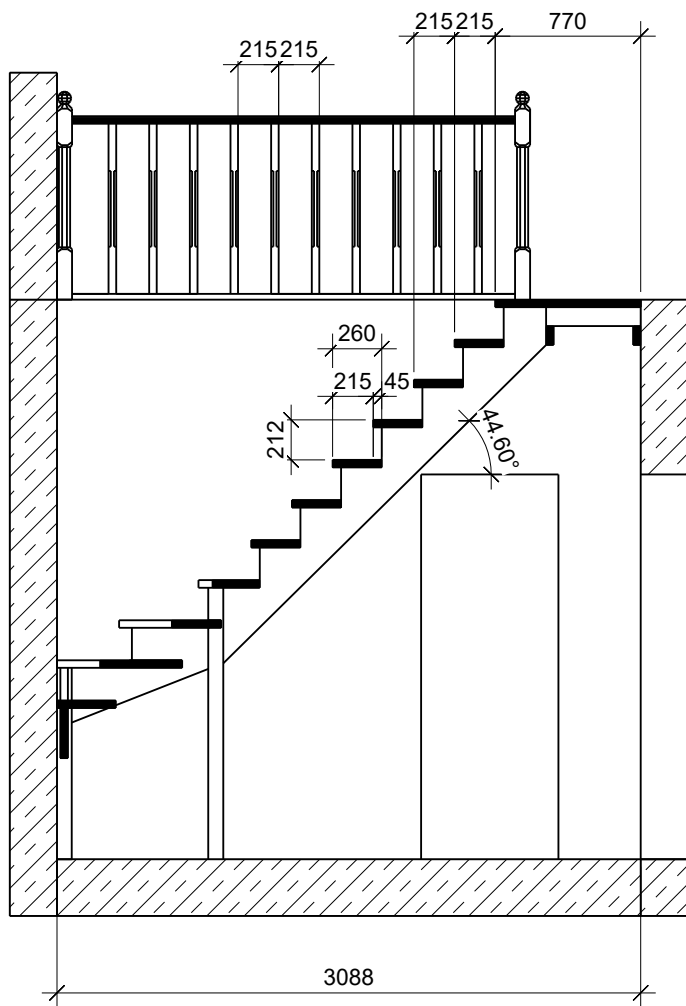
2 этаж

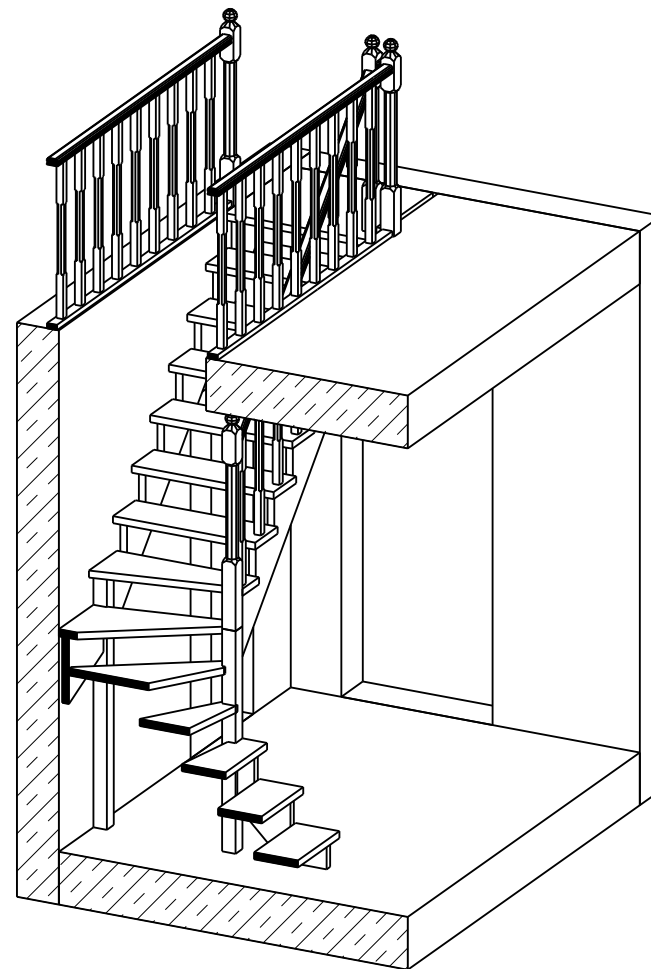
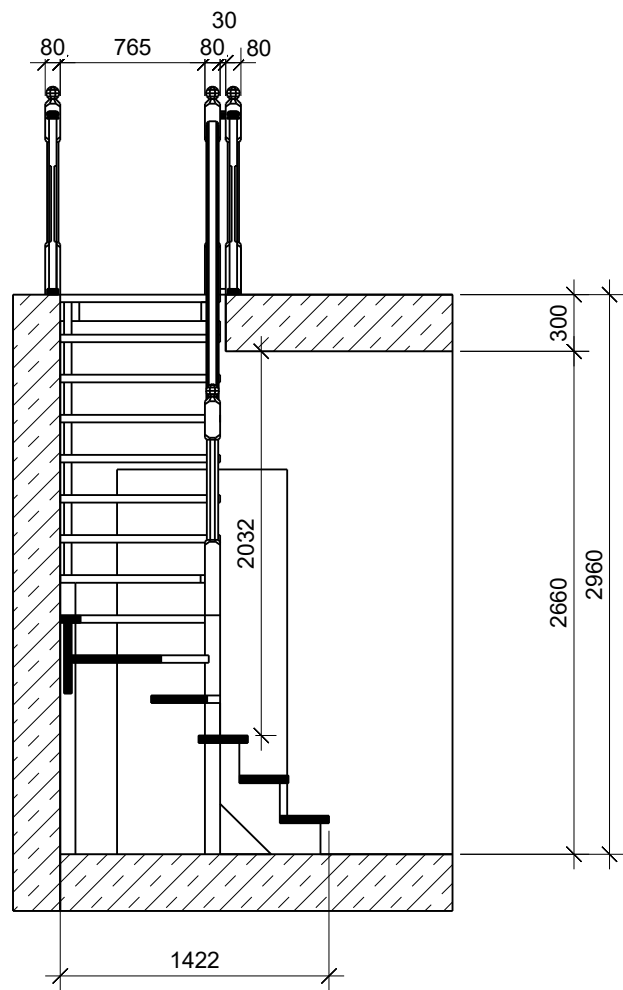


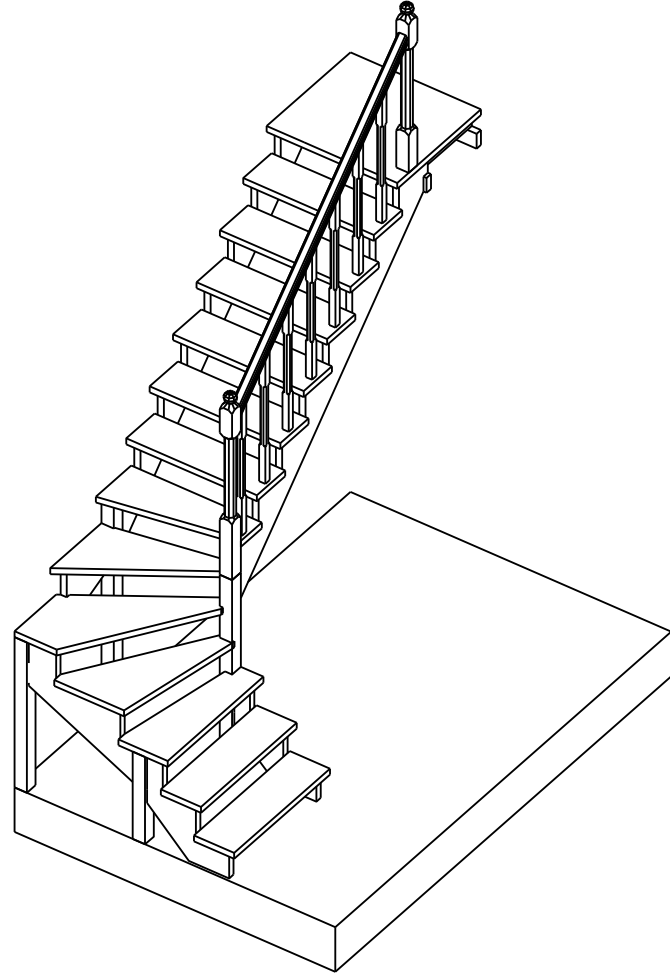
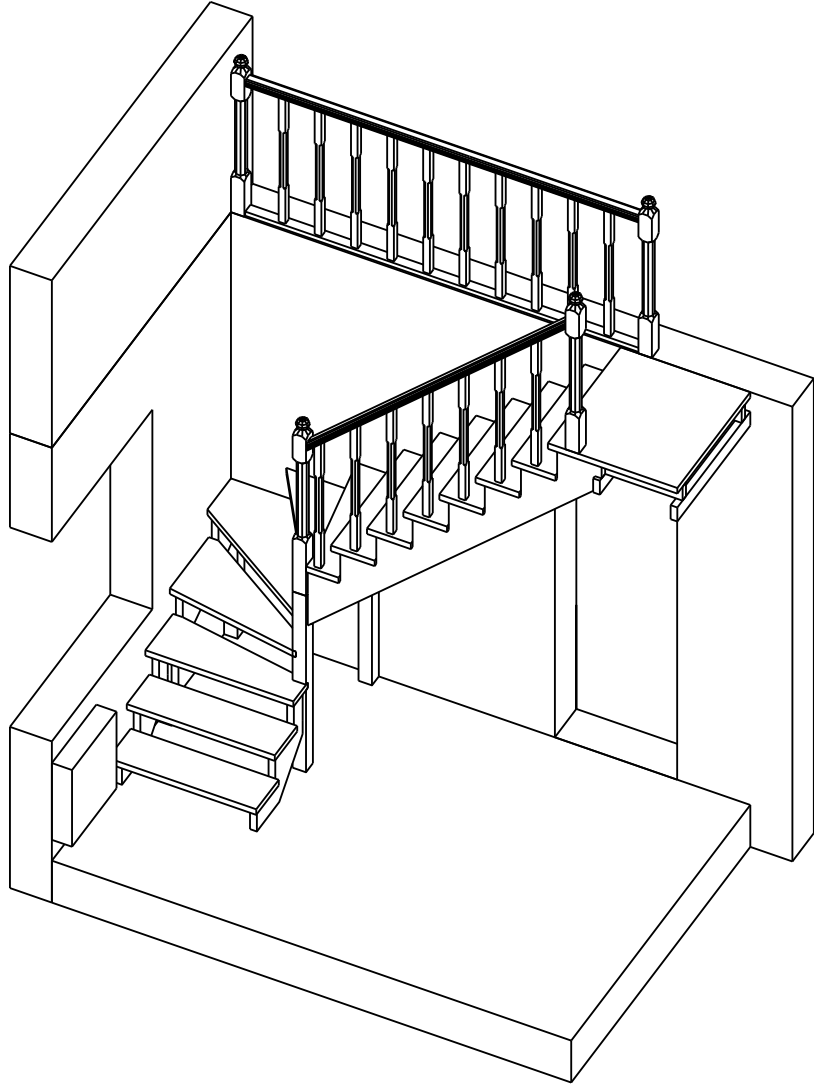
A



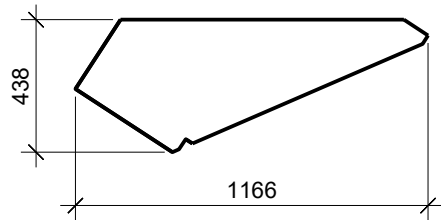
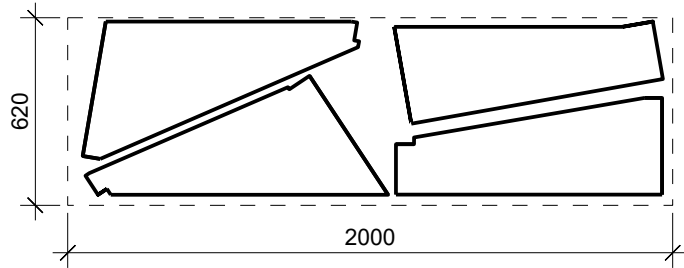
1-1







Ступени 23 - 27 в щите



№ пр.	Наименование	Кол.	Толщина	Ширина	Длина
1	Балка	2	40	100	500,6
2	Балка	2	40	100	845
3	Балясина	7	40	40	900
4	Балясина	20	40	40	900
5	Косоур	2	40	300	812,8
6	Косоур	2	40	300	2588,2
7	Косоур	1	40	350	880,6
8	Косоур	1	40	350	933,4
9	Направляющая	1	60	30	30
10	Направляющая	2	60	30	2343
11	Площадка	1	40	770	845
12	Поручень	1	65	40	30
13	Поручень	1	65	40	2206,4
14	Поручень	2	65	40	2343
15	Столб	1	80	80	588
16	Столб	1	80	80	1012
17	Столб	5	80	80	1100
18	Столб	1	80	80	1222
19	Столб	1	80	80	1264
20	Столб	1	80	80	1436
21	Ступень	6	40	260	845
22	Ступень	2	40	260	880
23	Ступень	1	40	319,1	880
24	Ступень	1	40	337,8	888,8
25	Ступень	1	40	392,9	1000,7
26	Ступень	1	40	438,1	1165,9
27	Ступень	1	40	454,2	913,4