

ВЕДОМОСТЬ РАБОЧИХ ЧЕРТЕЖЕЙ ОСНОВНОГО КОМПЛЕКТА

Лист	Наименование	Примечание
1	Общие данные	
2	Схема электрическая принципиальная ВРУ	
3	Схема электрическая принципиальная щита ЩР0.1	
4	Схема электрическая принципиальная щита ЩР1.1	
5	Схема электрическая принципиальная щита ЩР1.2	
6	Схема электрическая принципиальная щита ЩР1.3	
7	Схема электрическая принципиальная щита ЩР3.1	
8	Схема электрическая принципиальная щита ЩР4.1	
9	Схема электрическая принципиальная щита ЩР4.2	
10	Схема электрическая принципиальная щита ЩО0.1	
11	Схема электрическая принципиальная щита ЩО1.1	
12	Схема электрическая принципиальная щита ЩО4.1	
13	Схема электрическая принципиальная щита ЩА00	
14	Схема электрическая принципиальная щита ЩА01	
15	Схема электрическая принципиальная щита ЩА04	
16	План расположения оборудования и прокладки силовых электрических сетей цокольного этажа	
17	План расположения оборудования и прокладки силовых электрических сетей первого этажа	
18	План расположения оборудования и прокладки сетей розеток цокольного этажа	
19	План расположения оборудования и прокладки сетей розеток первого этажа	
20	План расположения оборудования и прокладки сетей розеток второго этажа	
21	План расположения оборудования и прокладки сетей розеток третьего этажа	
22	План расположения оборудования и прокладки сетей розеток четвертого этажа	
23	План расположения оборудования и прокладки электрических сетей рабочего освещения цокольного этажа	
24	План расположения оборудования и прокладки электрических сетей рабочего освещения первого этажа	
25	План расположения оборудования и прокладки электрических сетей рабочего освещения второго этажа	
26	План расположения оборудования и прокладки электрических сетей рабочего освещения третьего этажа	
27	План расположения оборудования и прокладки электрических сетей рабочего освещения четвертого этажа	
28	План расположения оборудования и прокладки электрических сетей аварийного освещения цокольного этажа	
29	План расположения оборудования и прокладки электрических сетей аварийного освещения первого этажа	

Согласовано:

Взам. инв. №			
Подп. и дата			
Инв. № подл.			

Лист	Наименование	Примечание
30	План расположения оборудования и прокладки электрических сетей аварийного освещения второго этажа	
31	План расположения оборудования и прокладки электрических сетей аварийного освещения третьего этажа	
32	План расположения оборудования и прокладки электрических сетей аварийного освещения четвертого этажа	

ВЕДОМОСТЬ ССЫЛОЧНЫХ И ПРИЛАГАЕМЫХ ДОКУМЕНТОВ

Обозначение	Наименование	Примечание
ПУЭ изд.7	Правила устройства электроустановок	
СП 52.13330-2011	Естественное и искусственное освещение	
ГОСТ 31.614-88	Изображения условные графические электрооборудования на планах	
СНиП 3.05.06-95	Электротехнические устройства	
СП 31.110-2003	Проектирование и монтаж электроустановок жилых и общественных зданий	
	Спецификация оборудования, изделий и материалов	на 4 листах
	Опросный лист на изготовление ВРУ	

Примечания

* - Перед началом электромонтажных работ уточнить параметры питающей сети, при несоответствии расчетным данным, необходимо вновь произвести расчеты действительных значений токов короткого замыкания.

Общие указания

Проект электроснабжения здания МБОУ Средняя общеобразовательная школа выполнен на основании технического задания Заказчика, в соответствии с нормативной литературой – « ПУЭ» 7-ое издание, СП 31-110-2003 «Проектирование и монтаж электроустановок жилых и общественных зданий», СНиП 3.05.06-85 «Электротехнические устройства», ГОСТ 51628. Проект разработан в соответствии с требованиями экологических, санитарно-гигиенических, противопожарных и других норм, действующих на территории Российской Федерации, и обеспечивает безопасную для жизни и здоровья людей эксплуатацию объекта при соблюдении всех проектных решений.

По надежности электроснабжения проектируемая электроустановка относится к III категории.

Расчетная мощность электроприемников составляет – 117,35 кВт, напряжение электроснабжения 380/220 В. Электроснабжение принято по схеме TN-S.

В качестве учетно-распределительного щита принято ВРУ с предохранителями на вводе.

Электроприемниками являются осветительные приборы, бытовые розетки, технологическое оборудование.

Проводку выполнить кабелями ВВГнг-LSLTx и ВВГнг-frLSLTx расчетного сечения:

- в лотке;
- в гофрированной ПВХ трубе по перекрытиям за фальш-потолком;
- опуски по стенам – скрыто в штробе в гофрированной ПВХ трубе.

Розетки и выключатели установить на высоте 1,8 м от уровня чистого пола, кроме указанных на плане.

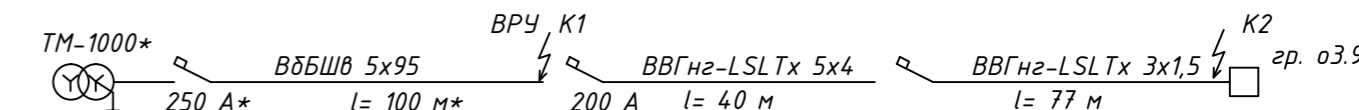
Соединения в распределительных коробках во всех помещениях, выполнить при помощи пайки и изолировать изолянтной по цветам согласно ПУЭ.

В качестве системы молниезащиты использовать существующее оборудование.

Групповую сеть выполнить трехпроводной (фазный, нулевой рабочий и нулевой защитный проводники). Электропроводка должна обеспечивать возможность легкого распознавания по всей длине проводников по цветам. Кабели должны быть с цветовой маркировкой жил: нулевой рабочий – синего цвета; нулевой защитный – желто-зеленого; фазный для 1-фазных сетей – белый, черный или коричневый; для 3-фазных сетей – красный, желтый, зеленый.

По согласованию с Заказчиком электрооборудование, принятое в проекте, может быть заменено аналогичным оборудованием другого производителя, но без изменения его технических характеристик.

Расчет действительных значений Iк.з. участка группы о.з.9*



1. По условиям безопасности $t_{ср} < 5$ с $I_{к.з.K1} = \frac{U_{ф}}{Z_{т+Z_{п}}} = \frac{220}{0,39} = 557$ А

Кратность токов составит: $\frac{I_{к.з.}}{I_{н}} = 13,95$; время отключения: $t_{ср} < 0,29$ с

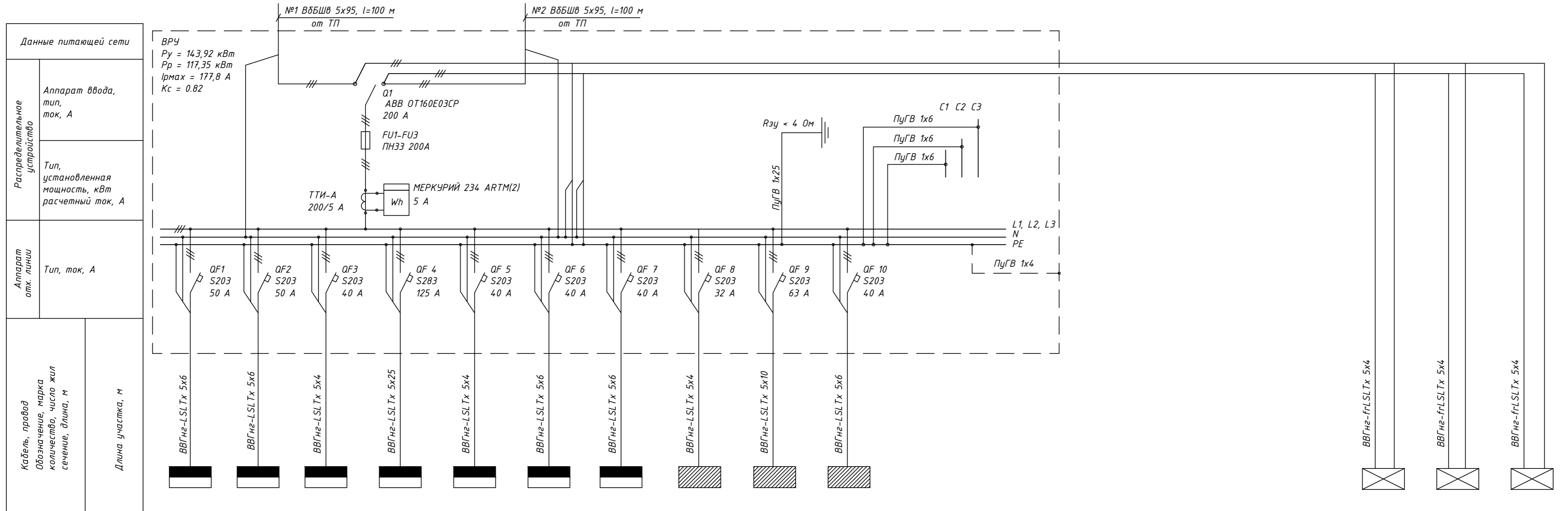
Время отключения линии при Iк.з.=493 А не превышает 5 с (точка K1).
Требование ПУЭ 7-го издания в части защиты от косвенного прикосновения п.1.7.79 удовлетворяется.

2. По условиям безопасности $t_{ср} < 0,4$ с $I_{к.з.K2} = \frac{U_{ф}}{Z_{т+Z_{п}}} = \frac{220}{1,02} = 214$ А

Кратность токов составит: $\frac{I_{к.з.}}{I_{н}} = 13,42$; время отключения: $t_{ср} < 0,3$ с

Время отключения линии при Iк.з.= 204 А не превышает 0,4 с (точка K2)
Требование ПУЭ 7-го издания в части защиты от косвенного прикосновения п.1.7.79 удовлетворяется.

Изм.	Кол. уч.	Лист	№ док	Подпись	Дата	Капитальный ремонт внутренней системы электроснабжения в здании МБОУ Средняя общеобразовательная школа			
Разраб.	Максимов					Электроснабжение 220/380 В	Стадия	Лист	Листов
							Р	1	
						Общие данные			



Электроприемник	Обозначение группы на плане	Щиты										Щиты аварийного освещения		
		ЩР0.1	ЩР1.1	ЩР1.2	ЩР1.3	ЩР3.1	ЩР4.1	ЩР4.2	Щ00.1	Щ01.1	Щ04.1	ЩА00	ЩА01	ЩА04
	Руст. кВт	3,3	11,1	2,38	73,4	1,04	3,2	1,04	6,89	24,7	8,54	2,42	4,91	1
	Ррасч. кВт	3,21	7,77	1,93	51,84	0,95	2,24	0,95	6,89	24,7	8,54	2,42	4,91	1
	In, А	4,86	11,77	2,92	78,55	1,44	3,39	1,44	10,44	37,42	12,94	3,67	7,44	1,52
	Наименование	Щит цокольного этажа	Щит первого, второго, третьего этажа	Щит мастерской	Щит кухни	Щит кабинета физики	Щит четвертого этажа	Щит кабинета химии	Щит освещения цокольного этажа	Щит освещения первого, второго, третьего этажа	Щит освещения четвертого этажа	Щит аварийного освещения	Щит аварийного освещения	Щит аварийного освещения

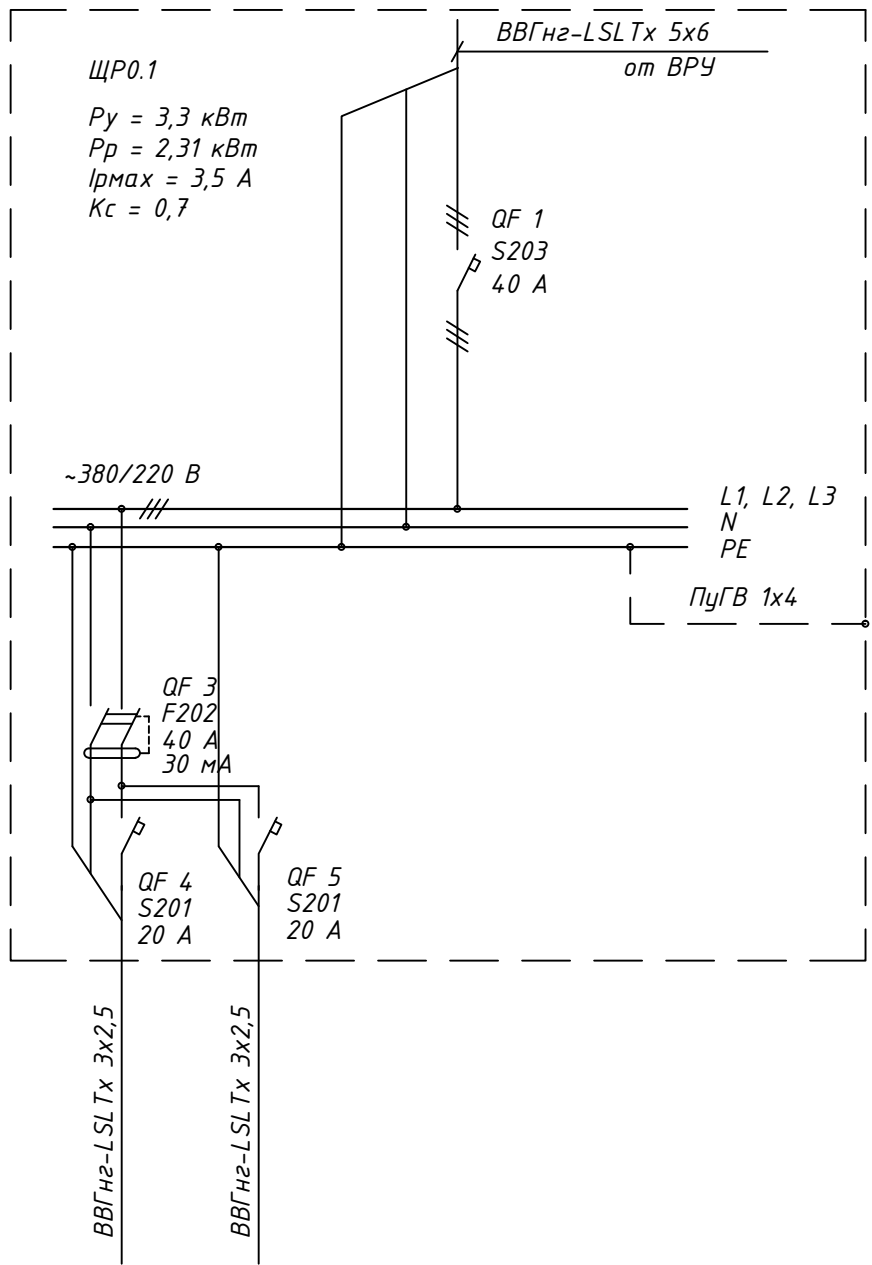
Примечания
 Для защиты от поражения электрическим током предусмотреть основную систему уравнивания потенциалов на вводе путем присоединения всех металлических трубопроводов всех назначений к главной заземляющей шине щита ВРУ проводом ПуГВ 1x6. Соединения должны быть защищены от коррозии и удовлетворять требованиям ГОСТ 10434 "Соединения контактные электрические. Общие технические требования" ко 2-му классу соединений.

C1 - арматура фундамента;
 C2 - водопровод;
 C3 - канализация.

Изм.	Кол. уч.	Лист	№ док.	Подпись	Дата
Разраб.	Максимов				
Капитальный ремонт внутренней системы электроснабжения в здании МБОУ Средняя общеобразовательная школа					
Электроснабжение 220/380 В					
Стадия					
Лист					
Листов					
Р 2					
Схема электрическая принципиальная ВРУ					

Данные питающей сети

Распределительное устройство	Аппарат ввода, тип, ток, А
	Тип, установленная мощность, кВт расчетный ток, А
Аппарат отх. линии	Тип, ток, А
Кабель, провод	Обозначение, марка
	количество, число жил сечение, длина, м
Электроприемник	Длина участка, м
	Обозначение группы на плане
	Руст. кВт
	Ррасч. кВт
	И _н , А
	Наименование



ВВГнг-LSLTx 3x2,5
ВВГнг-LSLTx 3x2,5

гр. р0.1	гр. р0.2	
1,7	1,6	
1.19	1.12	
5.41	5.09	
Бытовые розетки	Бытовые розетки	Резерв

Согласовано:

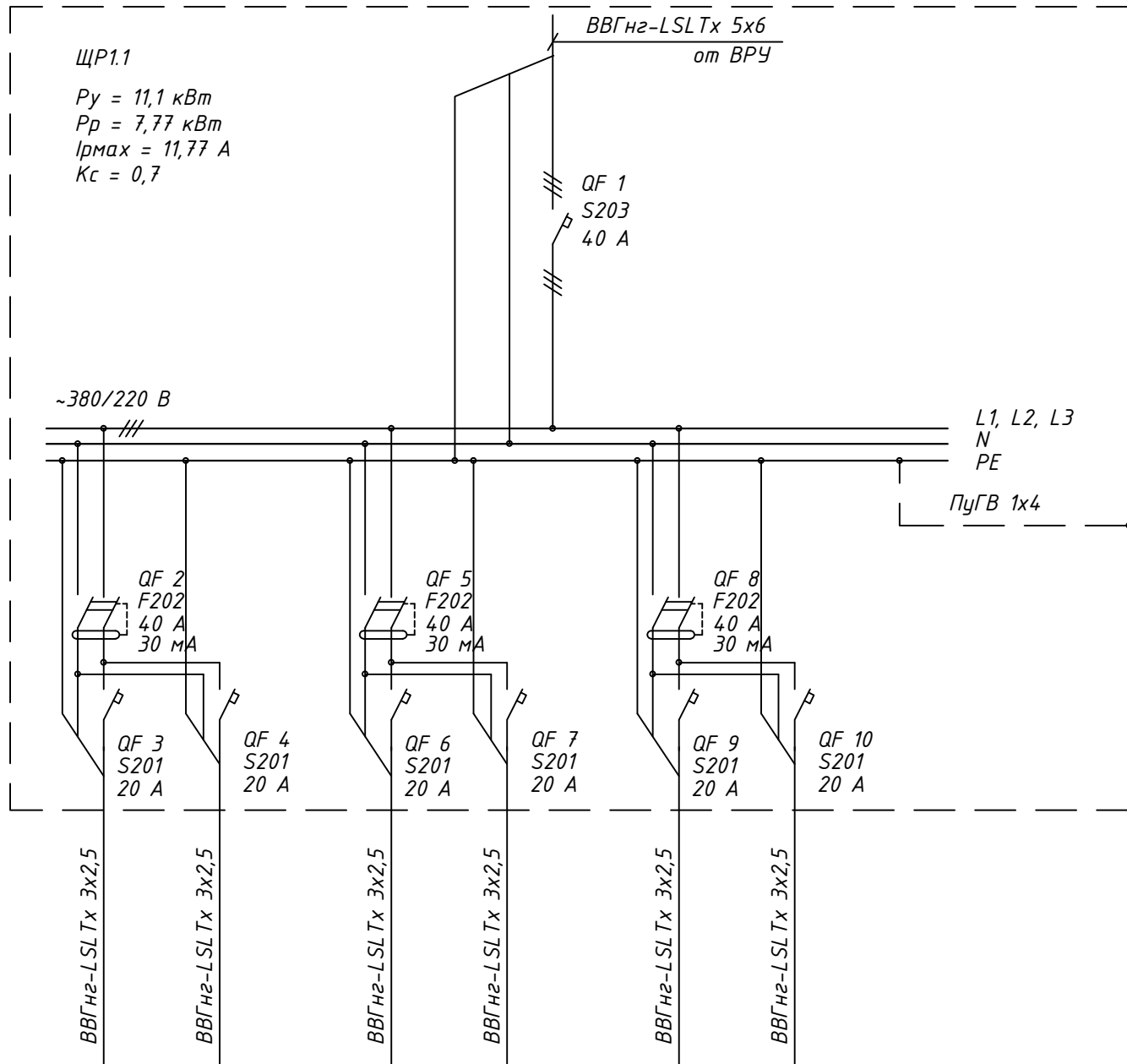
Взам. инв. №	
Подп. и дата	
Инв. № подл.	

Изм.	Кол. уч.	Лист	№ док	Подпись	Дата	Капитальный ремонт внутренней системы электроснабжения в здании МБОУ Средняя общеобразовательная школа			
Разраб.	Максимов					Электроснабжение 220/380 В	Стадия	Лист	Листов
							Р	3	
Схема электрическая принципиальная щита ЩР0.1									

Согласовано:

Инв. № подл. Подп. и дата. Взам. инв. №

Данные питающей сети	
Распределительное устройство	Аппарат ввода, тип, ток, А
	Тип, установленная мощность, кВт расчетный ток, А
Аппарат отх. линии	Тип, ток, А
Кабель, провод	Обозначение, марка количество, число жил сечение, длина, м
	Длина участка, м
Электроприемник	Обозначение группы на плане
	Руст. кВт
	Ррасч. кВт
	И _н , А
	Наименование

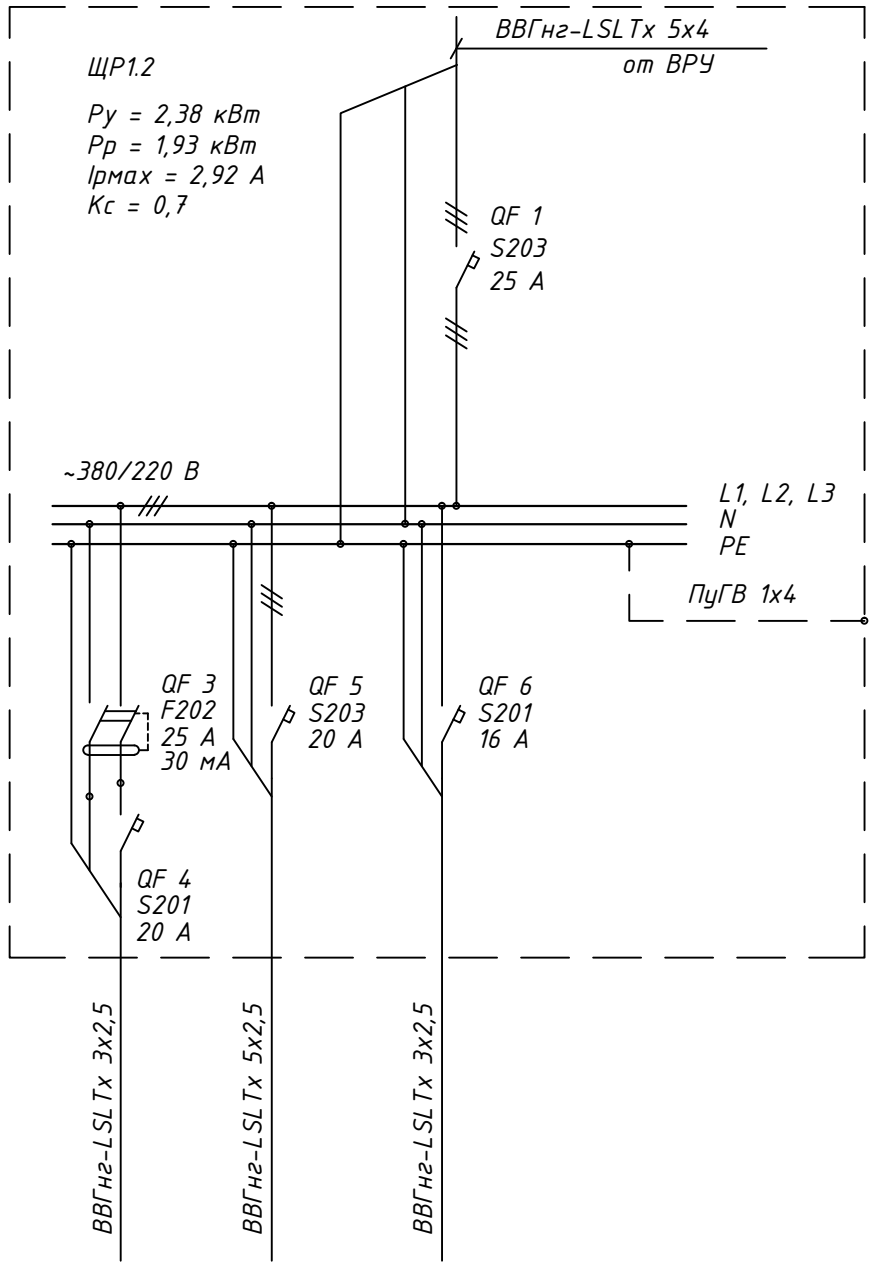


гр. р1.1	гр. р1.2	гр. р2.1	гр. р2.2	гр. р3.1	гр. р3.2	
1,5	1,6	2,3	2,1	1,7	1,9	
1.05	1.12	1.61	1.47	1.19	1.33	
4.77	5.09	7.32	6.68	5.41	6.05	
Бытовые розетки	Бытовые розетки	Бытовые розетки	Бытовые розетки	Бытовые розетки	Бытовые розетки	

						Капитальный ремонт внутренней системы электроснабжения в здании МБОУ Средняя общеобразовательная школа			
Изм.	Кол. уч.	Лист	№ док	Подпись	Дата				
Разраб.	Максимов					Электроснабжение 220/380 В	Стадия	Лист	Листов
						Р	4		
						Схема электрическая принципиальная щита ЩР1.1			

Данные питающей сети

Распределительное устройство	Аппарат ввода, тип, ток, А
	Тип, установленная мощность, кВт расчетный ток, А
Аппарат отх. линии	Тип, ток, А
Кабель, провод	Обозначение, марка
	количество, число жил сечение, длина, м
Электроприемник	Длина участка, м
	Обозначение группы на плане
	Руст. кВт
	Ррасч. кВт
	И _н , А
	Наименование



ЩР1.2
 $P_y = 2,38 \text{ кВт}$
 $P_p = 1,93 \text{ кВт}$
 $I_{p\max} = 2,92 \text{ А}$
 $K_c = 0,7$

гр. р1.3	гр. р1.4	гр. о0.9	
0,5	1	0,88	
0.35	0.70	0,88	
1.59	3.18	4	
Бытовые розетки	3-х фазные розетки	Освещение	

Согласовано:	ВВГнг-LSLTx 3x1,5
Инд. № подл.	
Взам. инв. №	
Подп. и дата	

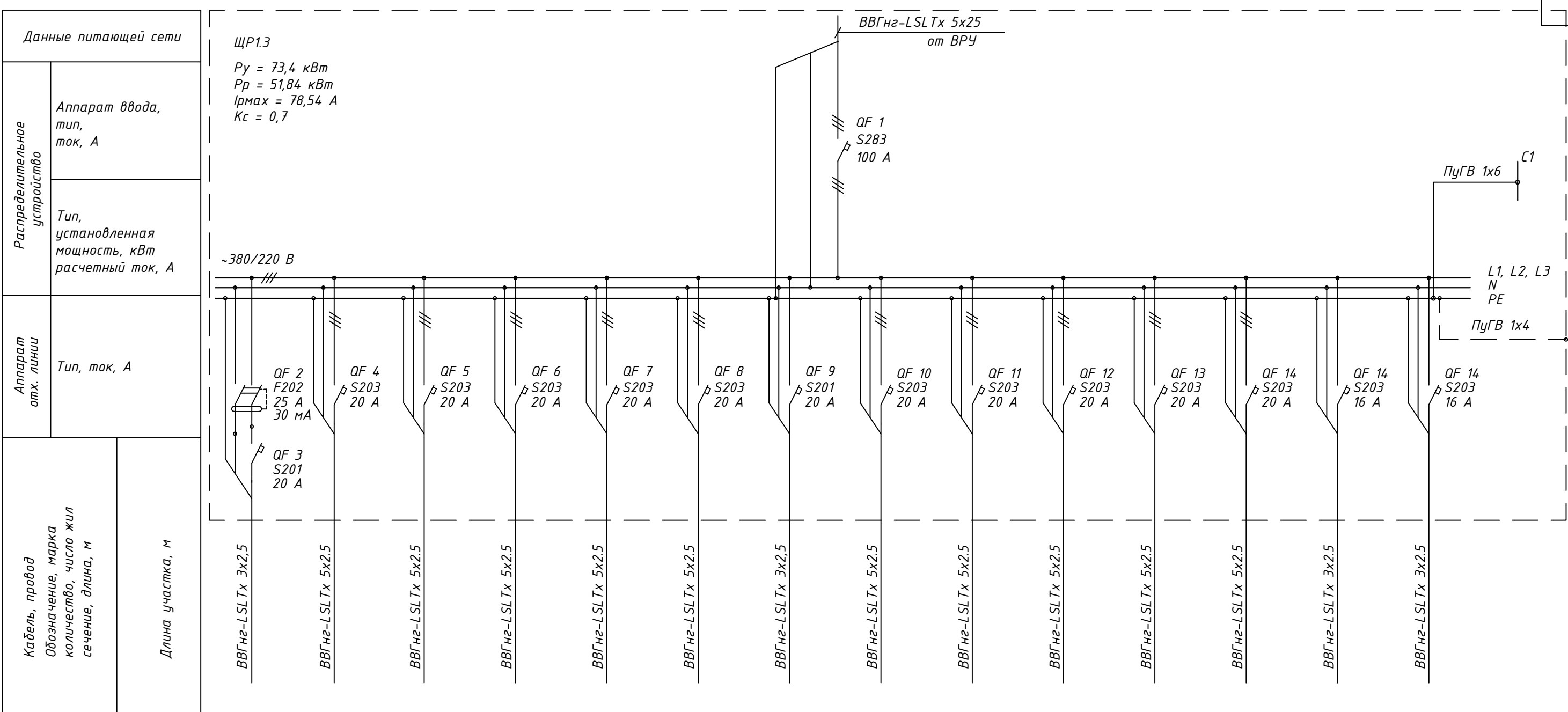
Изм.	Кол. уч.	Лист	№ док	Подпись	Дата	Капитальный ремонт внутренней системы электроснабжения в здании МБОУ Средняя общеобразовательная школа			
Разраб.	Максимов					Электроснабжение 220/380 В	Стадия	Лист	Листов
							Р	5	
Схема электрическая принципиальная щита ЩР1.2									

Согласовано:

Взам. инв. №

Подп. и дата

Инв. № подл.



Электроприемник	Обозначение группы на плане	гр. р.1.5	гр. р.1.6	гр. р.1.7	гр. р.1.8	гр. р.1.9	гр. р.1.10	гр. р.1.11	гр. р.1.12	гр. 1.13	гр. р.1.14	гр. р.1.15	гр. р.1.16	гр. о.1.10	гр. о.1.11
	Руст. кВт		1,45	5,2	15	15	12	12	2,5	6,59		0,55	0,6	1	0,63
Ррасч. кВт		1,02	3,64	10,50	10,50	8,40	8,40	1,75	4,61		0,39	0,42	0,70	0,63	0,88
И _н , А		4,64	5,52	15,91	15,91	12,73	12,73	7,95	6,98		0,59	0,64	1,06	2,86	4,00
Наименование		Бытовые розетки	Мармит	Электрокотел	Электрокотел	Электроплита	Электроплита	Титан	Посудомоечная машина		Мясорубка	Картофеле-чистка	Розетка 3-х фазная	Освещение	Освещение

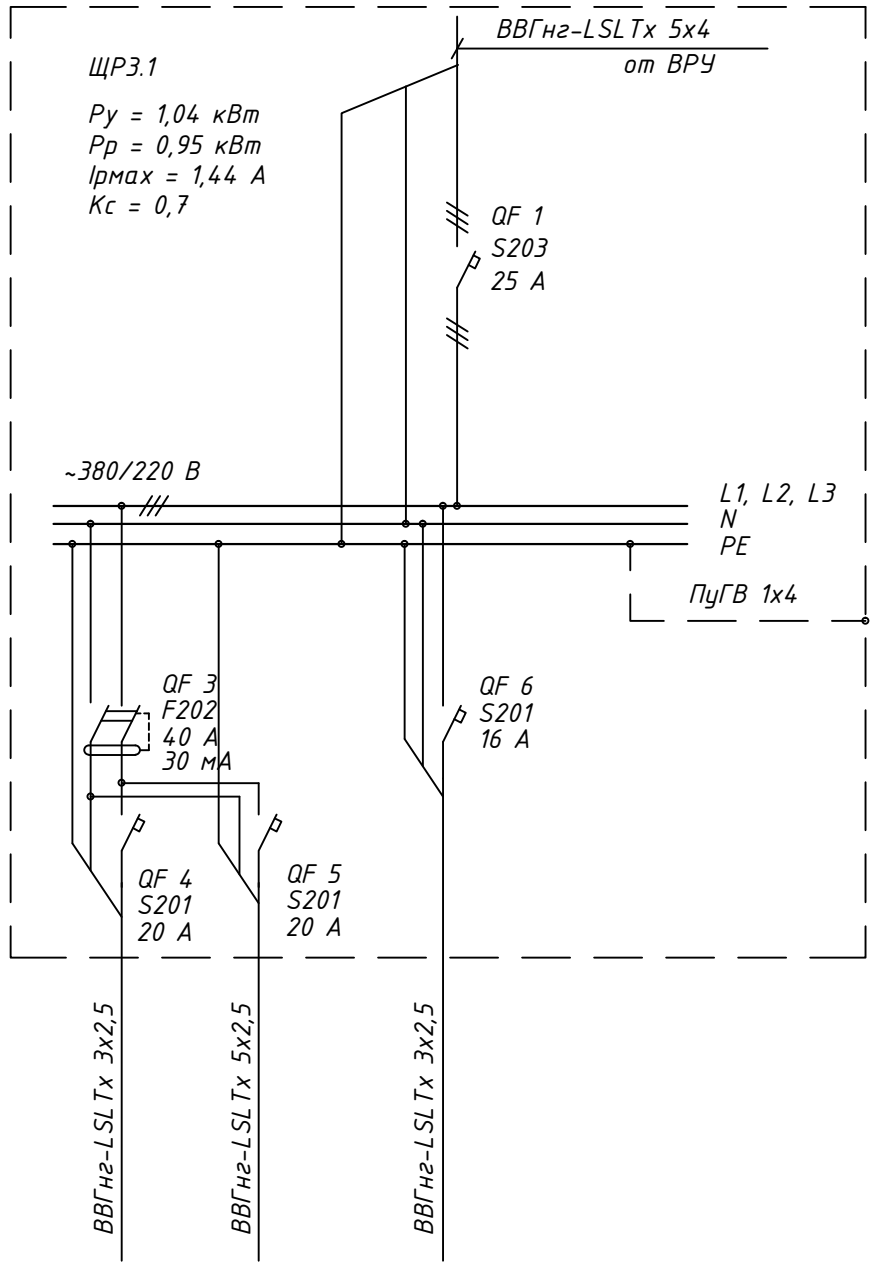
Примечания

Для защиты от поражения электрическим током предусмотреть дополнительную систему уравнивания потенциалов путем присоединения металлических трубопроводов всех назначений к заземляющей шине щита ЩР1.3 проводом ПуГВ 1х6. Соединения должны быть защищены от коррозии и удовлетворять требованиям ГОСТ 10434 "Соединения контактные электрические. Общие технические требования" ко 2-му классу соединений.
 Выполнить присоединение металлических коммуникаций к заземляющей шине щита ЩР1.3.
 С1 - водопровод.

Капитальный ремонт внутренней системы электроснабжения в здании МБОУ Средняя общеобразовательная школа							
Изм.	Кол. уч.	Лист	№ док	Подпись	Дата		
Разраб.	Максимов						
Электроснабжение 220/380 В					Стадия	Лист	Листов
					Р	6	
Схема электрическая принципиальная щита ЩР1.3							

Данные питающей сети

Распределительное устройство	Аппарат ввода, тип, ток, А
	Тип, установленная мощность, кВт расчетный ток, А
Аппарат отх. линии	Тип, ток, А
Кабель, провод	Обозначение, марка количество, число жил сечение, длина, м
	Длина участка, м
Электроприемник	Обозначение группы на плане
	Руст. кВт
	Ррасч. кВт
	И _н , А
	Наименование



ЩРЗ.1
 $P_y = 1,04 \text{ кВт}$
 $P_p = 0,95 \text{ кВт}$
 $I_{p\max} = 1,44 \text{ А}$
 $K_c = 0,7$

гр. рз.3	гр. рз.4	гр. оз.5	
0,1	0,2	0,74	
0,07	0,14	0,74	
0,32	0,64	3,36	
Бытовые розетки	Бытовые розетки	Освещение	Резерв

Согласовано:

Взам. инв. №

Подп. и дата

Инв. № подл.

Капитальный ремонт внутренней системы электроснабжения в здании МБОУ Средняя общеобразовательная школа

Изм. Кол. уч. Лист № док Подпись Дата

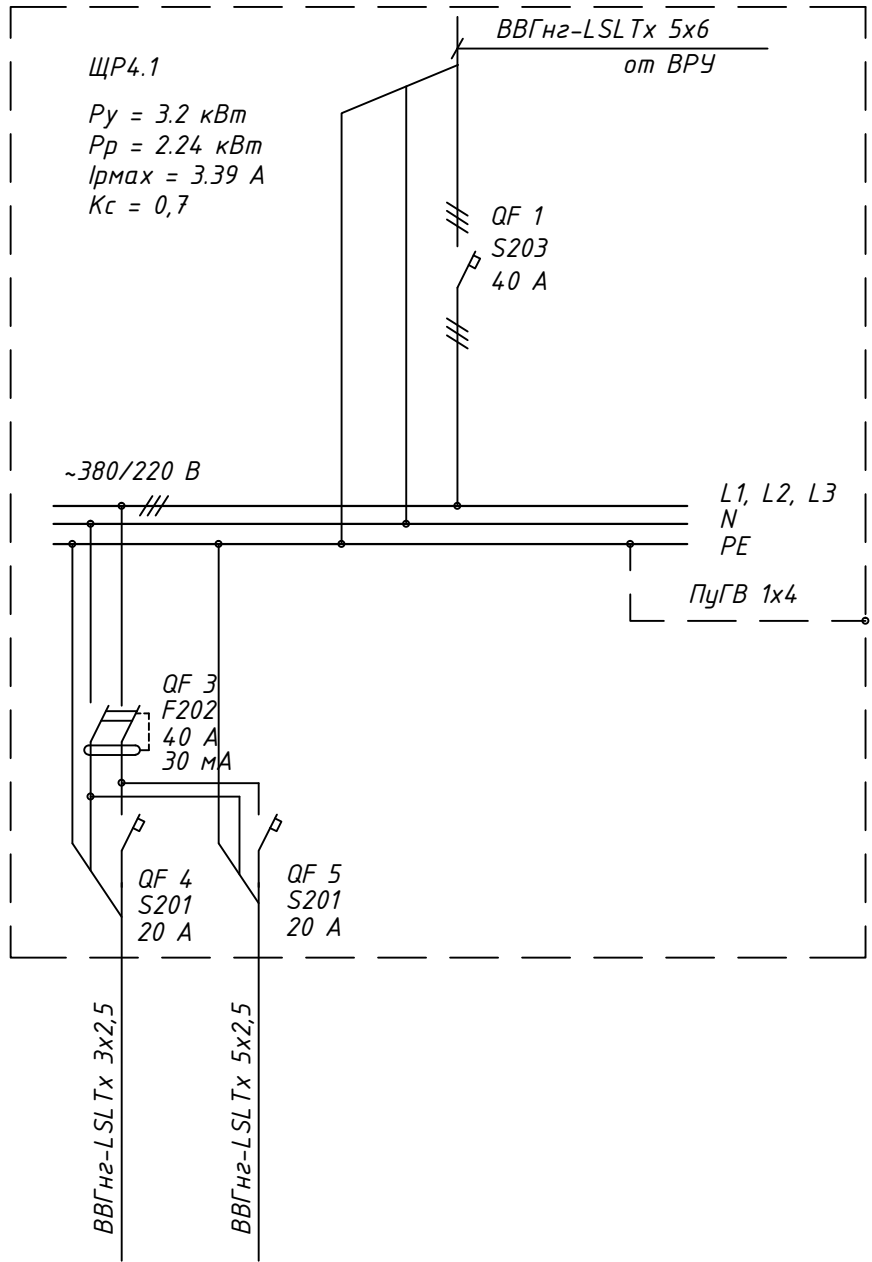
Электроснабжение 220/380 В

Стадия	Лист	Листов
Р	7	

Схема электрическая принципиальная щита ЩРЗ.1

Данные питающей сети

Распределительное устройство	Аппарат ввода, тип, ток, А
	Тип, установленная мощность, кВт расчетный ток, А
Аппарат отх. линии	Тип, ток, А
Кабель, провод	Обозначение, марка
	количество, число жил сечение, длина, м
Электроприемник	Длина участка, м
	Обозначение группы на плане
	Руст. кВт
	Ррасч. кВт
	И _н , А
Наименование	



ВВГнг-LSLTx 3x2,5

ВВГнг-LSLTx 5x2,5

гр. р4.1	гр. р4.2		
1,6	1,6		
1.12	1.12		
5.09	5.09		
Бытовые розетки	Бытовые розетки		

Согласовано:

Взам. инв. №

Подп. и дата

Инв. № подл.

Капитальный ремонт внутренней системы электроснабжения в здании МБОУ Средняя общеобразовательная школа

Изм. Кол. уч. Лист № док Подпись Дата

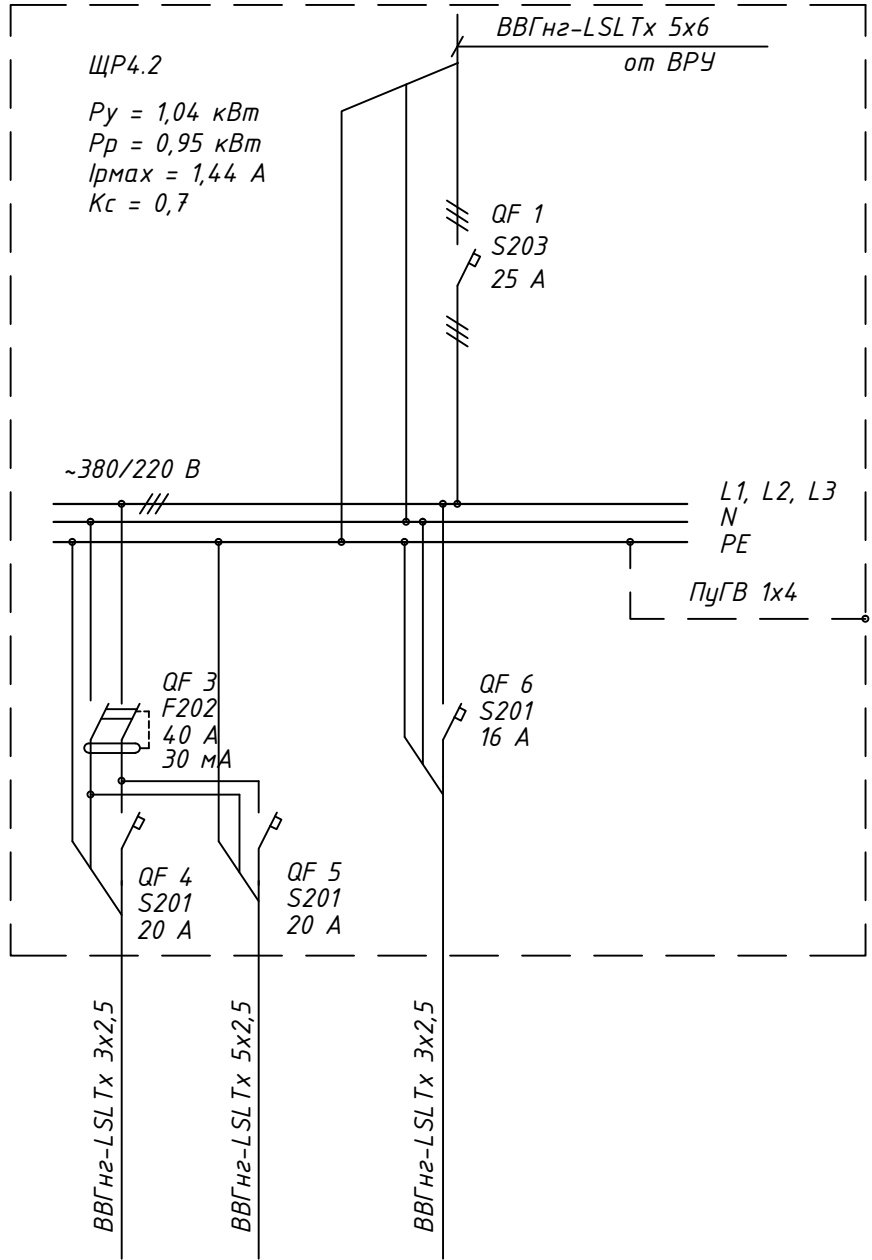
Электроснабжение 220/380 В

Стадия	Лист	Листов
Р	8	

Схема электрическая принципиальная щита ЩР4.1

Данные питающей сети

Распределительное устройство	Аппарат ввода, тип, ток, А
	Тип, установленная мощность, кВт расчетный ток, А
Аппарат отх. линии	Тип, ток, А
Кабель, провод	Обозначение, марка
	количество, число жил сечение, длина, м
Длина участка, м	
Электроприемник	Обозначение группы на плане
	Руст. кВт
	Ррасч. кВт
	И _н , А
	Наименование



ЩР4.2
 $P_y = 1,04 \text{ кВт}$
 $P_p = 0,95 \text{ кВт}$
 $I_{p\max} = 1,44 \text{ А}$
 $K_c = 0,7$

гр. р4.3	гр. р4.4	гр. о4.5	
0,1	0,2	0,74	
0.07	0.14	0,74	
0.32	0.64	3.36	
Бытовые розетки	Бытовые розетки	Освещение	Резерв

Согласовано:

Взам. инв. №

Подп. и дата

Инв. № подл.

Капитальный ремонт внутренней системы электроснабжения в здании МБОУ Средняя общеобразовательная школа

Изм.	Кол. уч.	Лист	№ док	Подпись	Дата
Разраб.	Максимов				

Электроснабжение 220/380 В

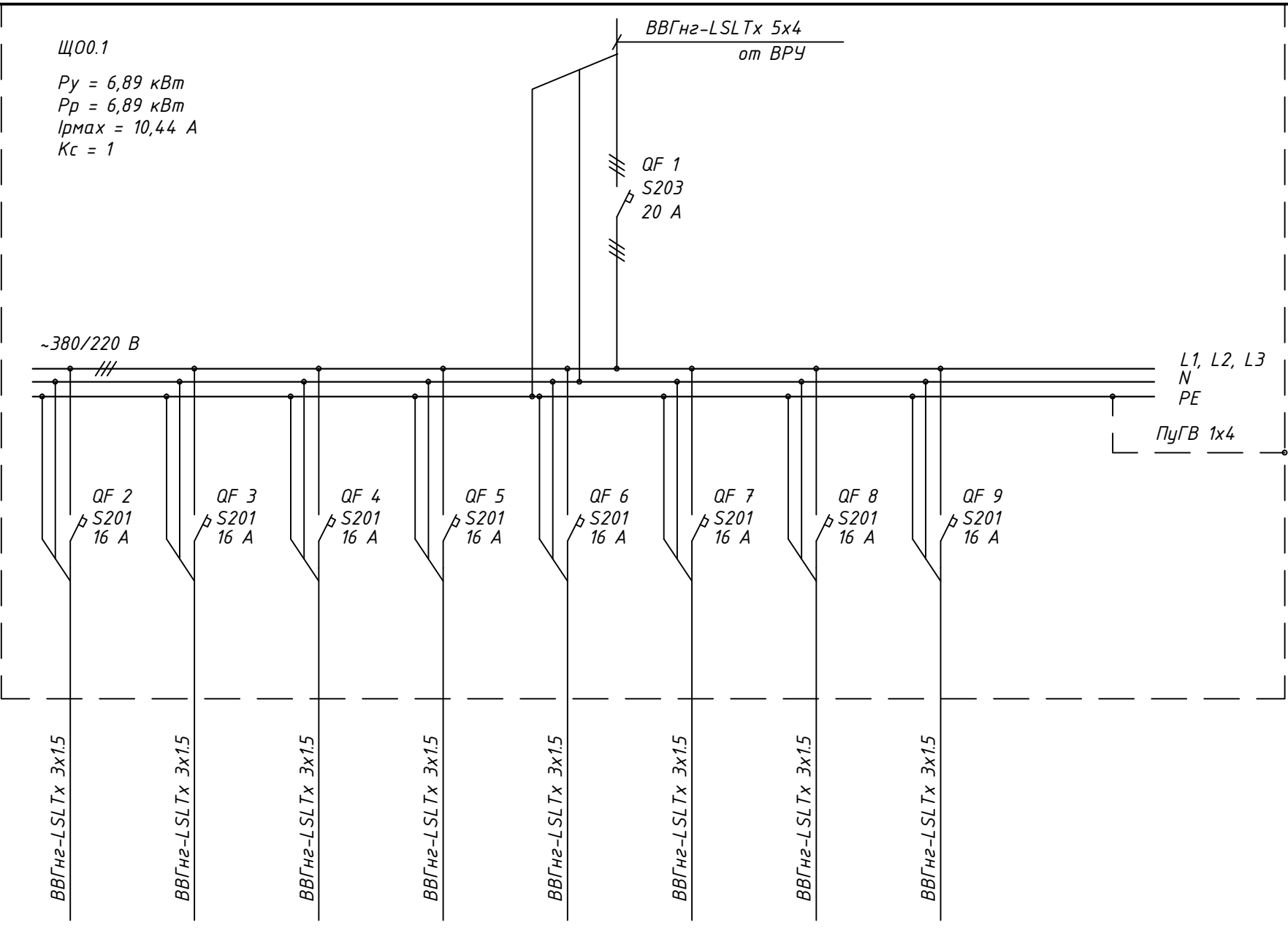
Стадия	Лист	Листов
Р	9	

Схема электрическая принципиальная щита ЩР4.2

Согласовано:

Инв. № подл. Подп. и дата. Взам. инв. №

Данные питающей сети	
Распределительное устройство	Аппарат ввода, тип, ток, А
Аппарат отх. линии	Тип, ток, А
Кабель, провод	Обозначение, марка количества, число жил сечение, длина, м
Длина участка, м	
Электроприемник	Обозначение группы на плане
	Руст. кВт
	Ррасч. кВт
	Ин, А
	Наименование



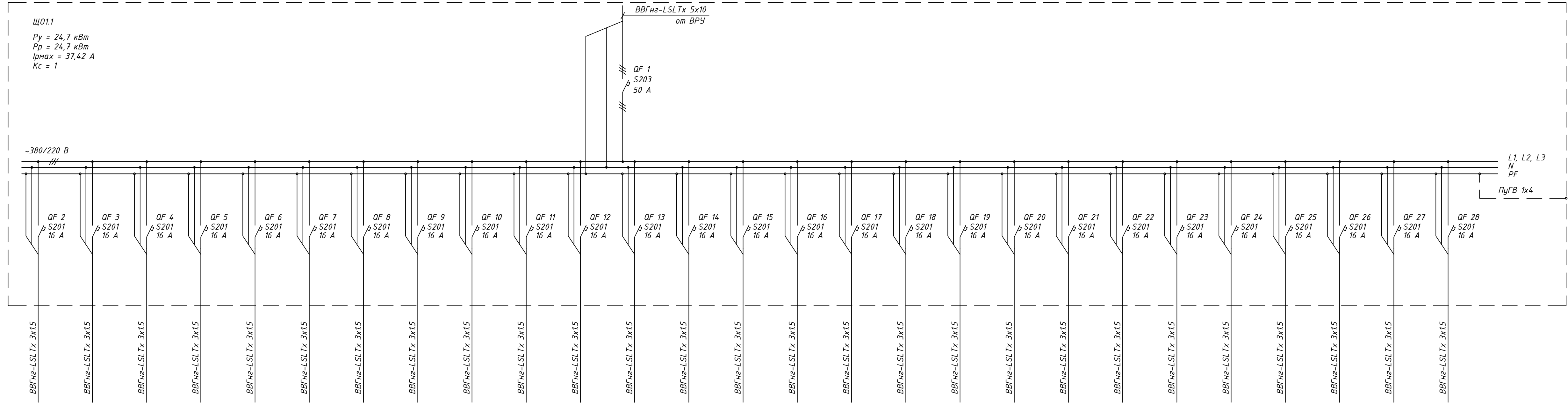
гр. о0.1	гр. о0.2	гр. о0.3	гр. о0.4	гр. о0.5	гр. о0.6	гр. о0.7	гр. о0.8	
0,48	1,02	0,36	1,13	2,02	0,36	1,29	0,23	
0,48	1,02	0,36	1,13	2,02	0,36	1,29	0,23	
2.18	4.64	1.64	5.14	9.18	1.64	5.86	1.05	
Освещение	Освещение	Освещение	Освещение	Освещение	Освещение	Освещение	Освещение	

						Капитальный ремонт внутренней системы электроснабжения в здании МБОУ Средняя общеобразовательная школа			
Изм.	Кол. уч.	Лист	№ док	Подпись	Дата				
Разраб.	Максимов					Электроснабжение 220/380 В	Стадия	Лист	Листов
						Р	10		
						Схема электрическая принципиальная щита Щ00.1			

Согласовано:

Инв. № подл.	Подп. и дата	Взам. инв. №

Данные питающей сети	
Распределительное устройство	Аппарат ввода, тип, ток, А
	Тип, установленная мощность, кВт, расчетный ток, А
Аппарат отп. линии	Тип, ток, А
Кабель, провод	Обозначение, марка, количество, число жил, сечение, длина, м
	Длина участка, м
Электроприемник	Обозначение группы на плане
	Руст. кВт
	Ррасч. кВт
	Ин, А
	Наименование



гр. о1.1	гр. о1.2	гр. о1.3	гр. о1.4	гр. о1.5	гр. о1.6	гр. о1.7	гр. о1.8	гр. о2.1	гр. о2.2	гр. о2.3	гр. о2.4	гр. о2.5	гр. о2.6	гр. о2.7	гр. о2.8	гр. о2.9	гр. о2.10	гр. о2.11	гр. о3.1	гр. о3.2	гр. о3.3	гр. о3.4	гр. о3.6	гр. о3.7	гр. о3.8	гр. о3.9
1,26	0,76	1,05	0,74	1,05	0,63	0,84	0,44	0,91	0,42	1,09	1,05	1,26	1,44	1,41	0,22	0,87	0,84	1,41	1,02	0,38	1,05	1,05	0,95	1,16	0,35	1,05
1,26	0,76	1,05	0,74	1,05	0,63	0,84	0,44	0,91	0,42	1,09	1,05	1,26	1,44	1,41	0,22	0,87	0,84	1,41	1,02	0,38	1,05	1,05	0,95	1,16	0,35	1,05
5,73	3,45	4,77	3,36	4,77	2,86	3,82	2,00	4,14	1,91	4,95	4,77	5,73	6,55	6,41	1,00	3,95	3,82	6,41	4,64	1,73	4,77	4,77	4,32	5,27	1,59	4,77
Освещение	Освещение	Освещение	Освещение	Освещение	Освещение	Освещение	Освещение	Освещение	Освещение	Освещение	Освещение	Освещение	Освещение	Освещение	Освещение	Освещение	Освещение	Освещение	Освещение	Освещение	Освещение	Освещение	Освещение	Освещение	Освещение	Освещение

Изм.	Кол. уч.	Лист	№ док	Подпись	Дата
Разраб.	Максимов				

Капитальный ремонт внутренней системы электроснабжения в здании МБОУ Средняя общеобразовательная школа

Электроснабжение 220/380 В

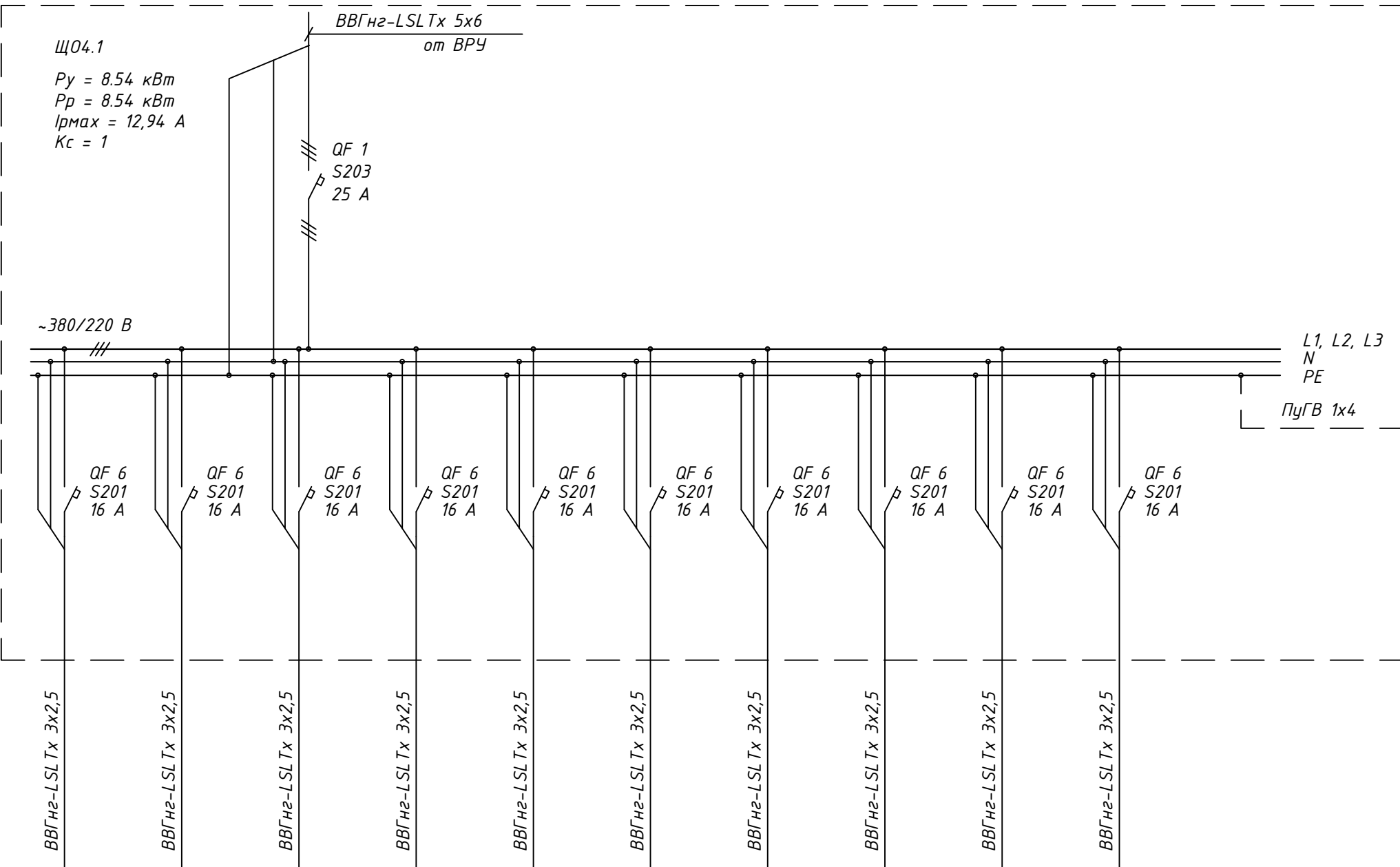
Стадия Лист Листов
Р 11

Схема электрическая принципиальная щита ЩО1.1

Согласовано:

Инв. № подл. Подп. и дата. Взам. инв. №

Данные питающей сети	
Распределительное устройство	Аппарат ввода, тип, ток, А
	Тип, установленная мощность, кВт расчетный ток, А
Аппарат отх. линии	Тип, ток, А
Кабель, провод	Обозначение, марка количество, число жил сечение, длина, м
	Длина участка, м
Электроприемник	Обозначение группы на плане
	Руст. кВт
	Ррасч. кВт
	Ип, А
	Наименование

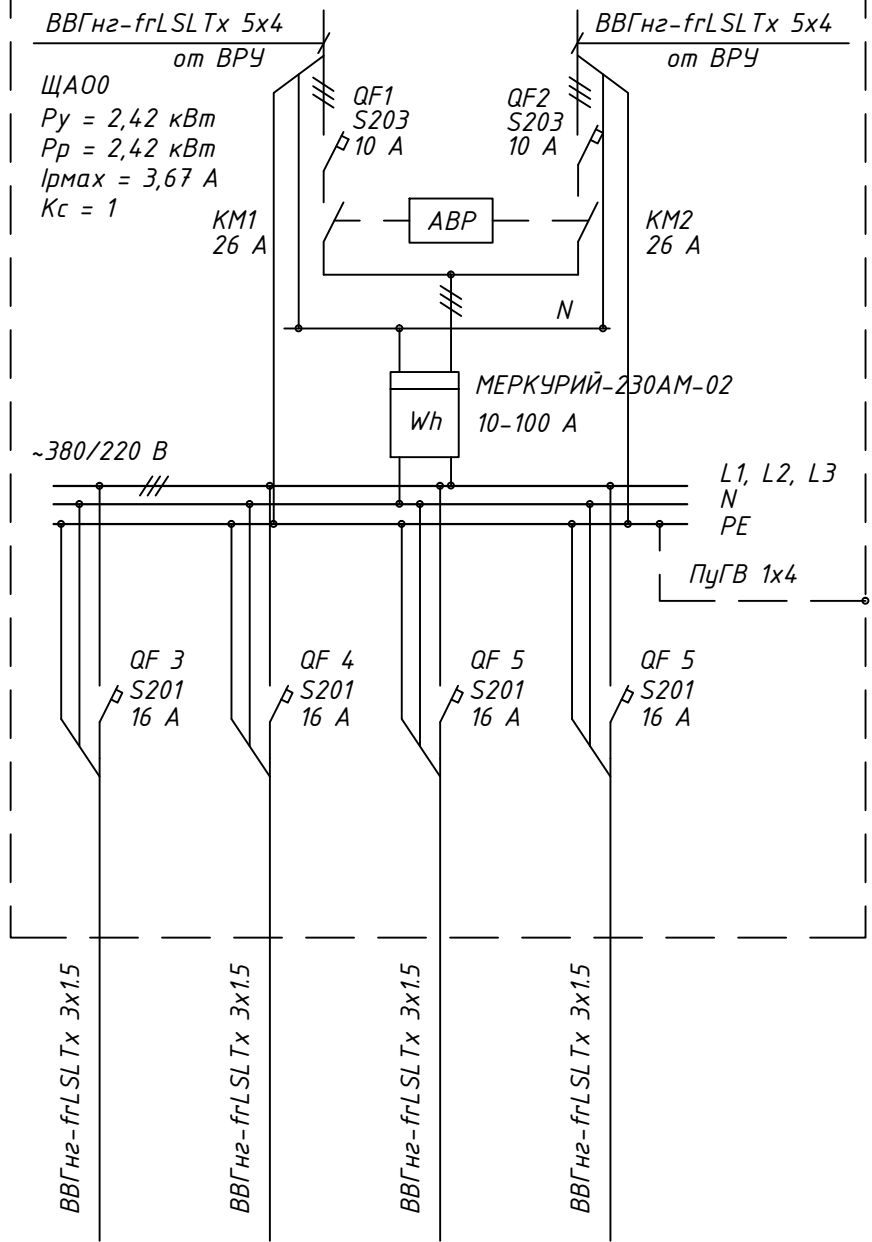


гр. о4.1	гр. о4.2	гр. о4.3	гр. о4.4	гр. о4.6	гр. о4.7	гр. о4.8	гр. о4.9	гр. о4.10	гр. о4.11	
1,02	0,7	1,05	1,05	0,95	1	0,17	1,05	0,42	1,13	
1,02	0,7	1,05	1,05	0,95	1	0,17	1,05	0,42	1,13	
4,64	3,18	4,77	4,77	4,32	4,55	0,77	4,77	1,91	5,13	
Освещение	Освещение	Освещение	Освещение	Освещение	Софиты	Освещение	Освещение	Освещение	Освещение	

						Капитальный ремонт внутренней системы электроснабжения в здании МБОУ Средняя общеобразовательная школа			
Изм.	Кол. уч.	Лист	№ док	Подпись	Дата				
Разраб.	Максимов					Электроснабжение 220/380 В	Стадия	Лист	Листов
						Р	12		
						Схема электрическая принципиальная щита ЩО4.1			

Данные питающей сети

Распределительное устройство	Аппарат ввода, тип, ток, А
	Тип, установленная мощность, кВт расчетный ток, А
Аппарат отх. линии	Тип, ток, А
Кабель, провод	Обозначение, марка количество, число жил сечение, длина, м
	Длина участка, м
Электроприемник	Обозначение группы на плане
	Руст. кВт
	Ррасч. кВт
	In, А
	Наименование



гр. А0.1	гр. А0.2	гр. А0.3	гр. А0.4	
0,78	0,91	0,26	0,47	
0,78	0,91	0,26	0,47	
3.55	4.14	1.18	2.14	
Аварийное освещение	Аварийное освещение	Аварийное освещение	Аварийное освещение	

Согласовано:

Взам. инв. №

Подп. и дата

Инв. № подл.

Капитальный ремонт внутренней системы электроснабжения в здании МБОУ Средняя общеобразовательная школа

Изм. Кол. уч. Лист № док Подпись Дата

Электроснабжение 220/380 В

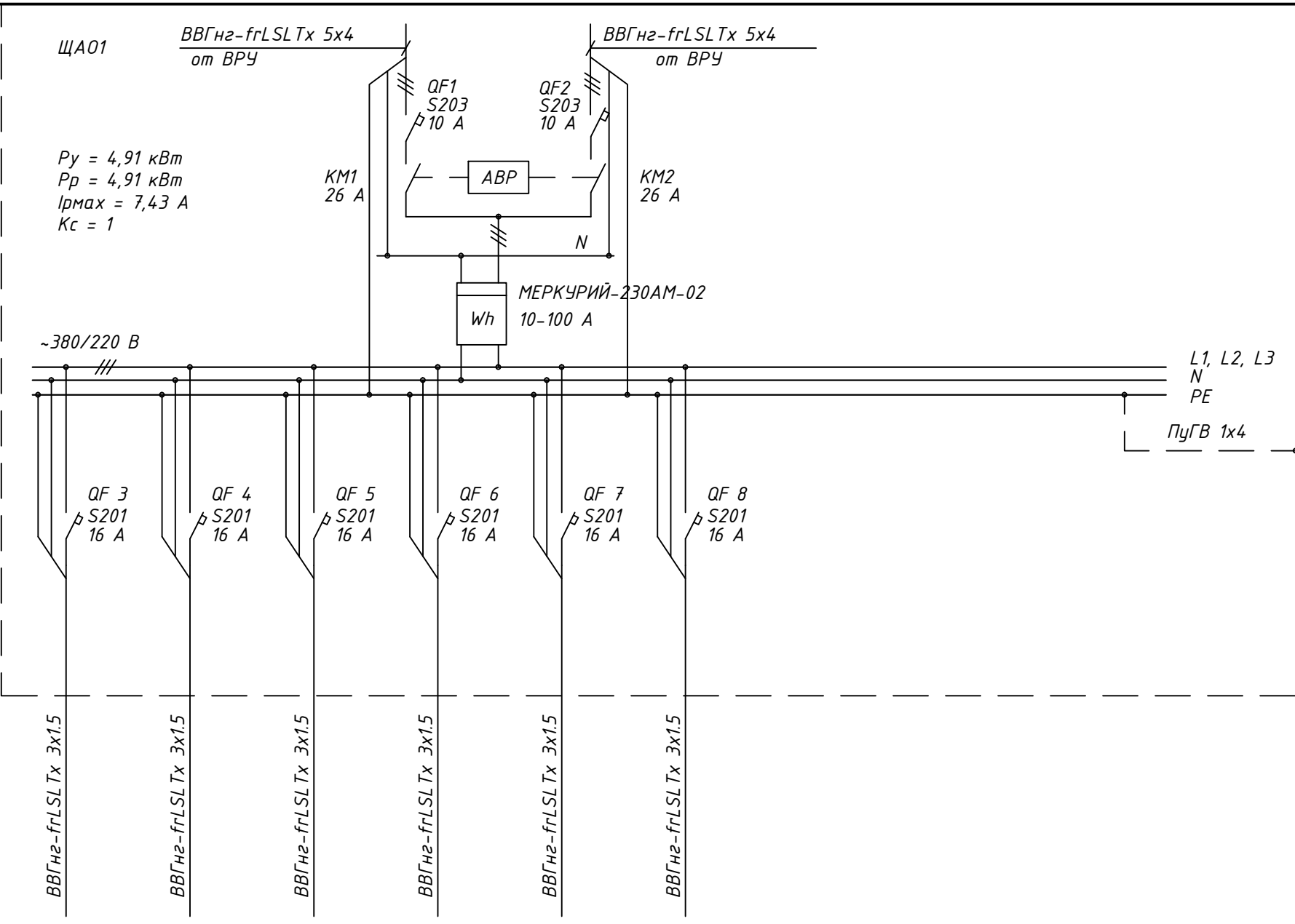
Стадия	Лист	Листов
Р	13	

Схема электрическая принципиальная щита ЩА00

Согласовано:

Инв. № подл. Подп. и дата. Взам. инв. №

Данные питающей сети	
Распределительное устройство	Аппарат ввода, тип, ток, А
	Тип, установленная мощность, кВт расчетный ток, А
Аппарат отх. линии	Тип, ток, А
Кабель, провод	Обозначение, марка количество, число жил сечение, длина, м
	Длина участка, м
Электроприемник	Обозначение группы на плане
	Руст. кВт
	Ррасч. кВт
	И _н , А
	Наименование

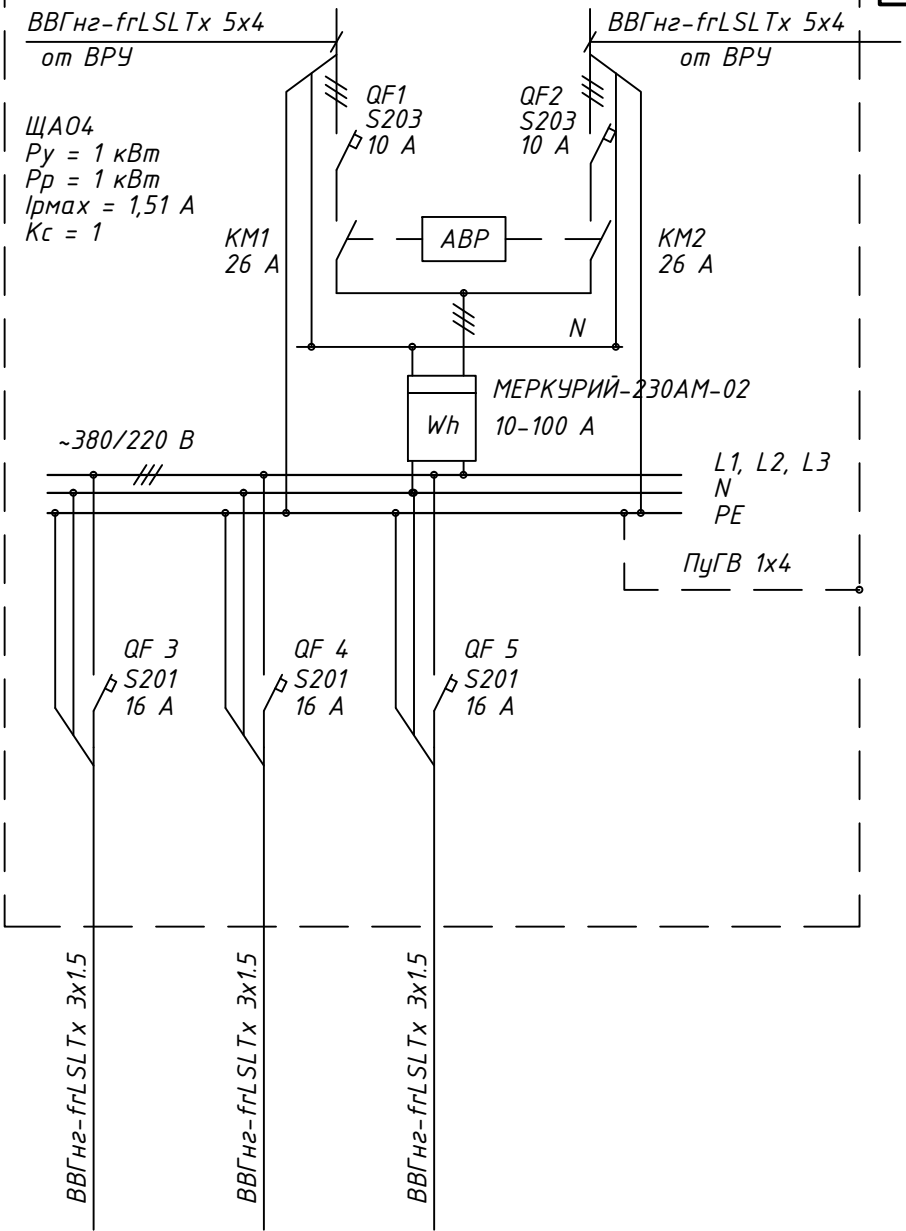


гр. А1.1	гр. А1.2	гр. А1.3	гр. А2.1	гр. А2.2	гр. А3.1	
1,61	0,2	1,04	1,31	0,05	0,7	
1,61	0,2	1,04	1,31	0,05	0,7	
7.32	0.91	4.73	5.95	0.23	3.18	
Аварийное освещение	Аварийное освещение	Аварийное освещение	Аварийное освещение	Аварийное освещение	Аварийное освещение	

						Капитальный ремонт внутренней системы электроснабжения в здании МБОУ Средняя общеобразовательная школа			
Изм.	Кол. уч.	Лист	№ док	Подпись	Дата				
Разраб.	Максимов					Электроснабжение 220/380 В	Стадия	Лист	Листов
						Р	14		
						Схема электрическая принципиальная щита ЩА01			

Данные питающей сети

Распределительное устройство	Аппарат ввода, тип, ток, А
	Тип, установленная мощность, кВт расчетный ток, А
Аппарат отх. линии	Тип, ток, А
Кабель, провод	Обозначение, марка
	количество, число жил сечение, длина, м
Электроприемник	Длина участка, м
	Обозначение группы на плане
	Руст. кВт
	Ррасч. кВт
	И _н , А
	Наименование



гр. А4.1	гр. А4.2	гр. А4.3	
0,35	0,56	0,08	
0,35	0,56	0,08	
1.59	2.55	0.36	
Аварийное освещение	Аварийное освещение	Аварийное освещение	

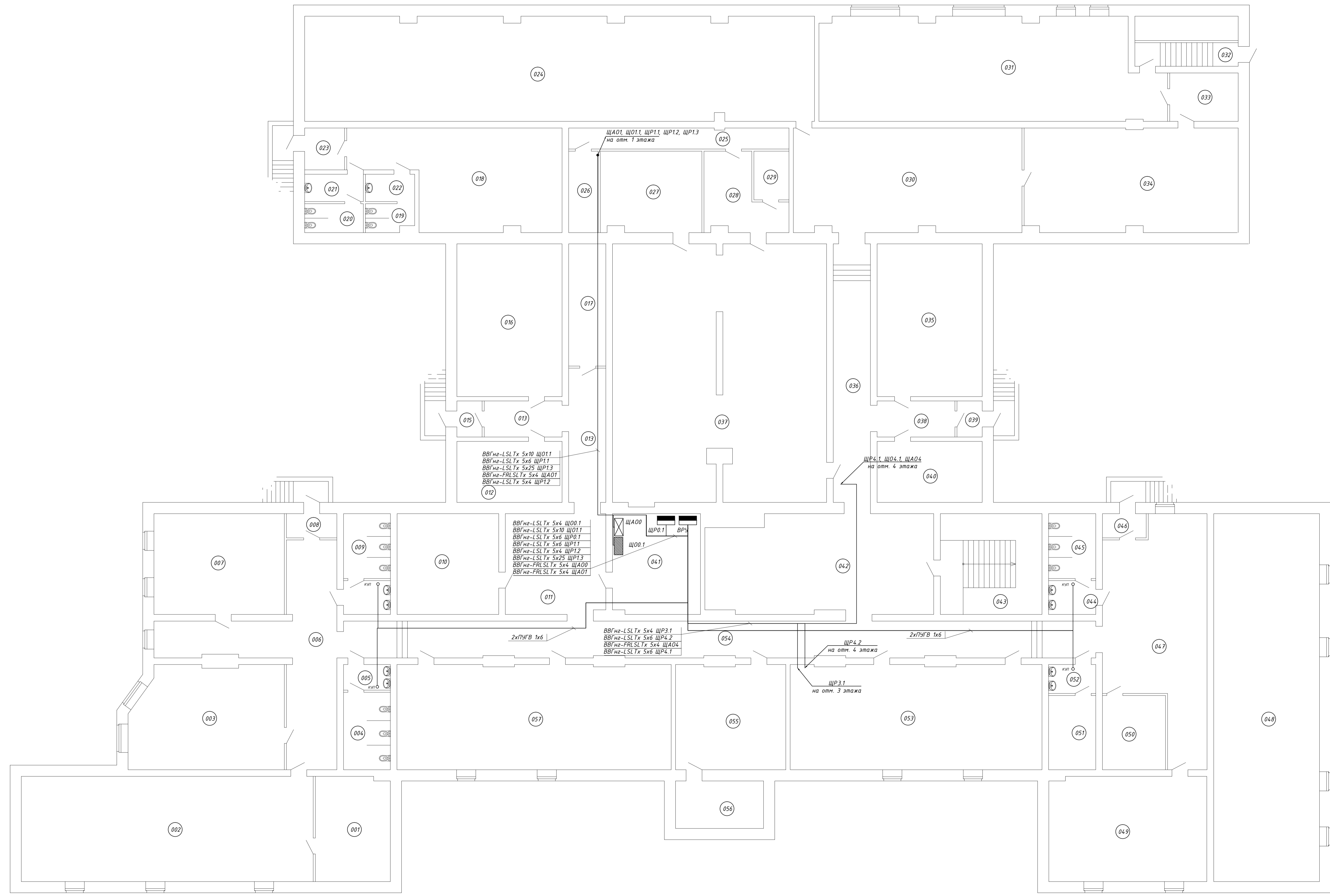
Согласовано:

Взам. инв. №	
Подп. и дата	
Инв. № подл.	

Изм.	Кол. уч.	Лист	№ док	Подпись	Дата
Разраб.	Максимов				

Капитальный ремонт внутренней системы электроснабжения в здании МБОУ Средняя общеобразовательная школа					
Электроснабжение 220/380 В			Стадия	Лист	Листов
			Р	15	
Схема электрическая принципиальная щита ЩА04					

Номер помещения	Наименование	Площадь, м ²	Кат.
001	Кладовая	25,6	
002	Кабинет	97,6	
003	Подсобное помещение	47,9	
004	Туалет	11,7	
005	Коридор	3,9	
006	Коридор	53,1	
007	Кабинет	44,1	
008	Коридор	3,7	
009	Туалет	14,9	
010	Кладовая	27,9	
011	Коридор	32,3	
012	Раздевалка	20,5	
013	Коридор	16,7	
014	Коридор	9,5	
015	Коридор	2,3	
016	Инвентарная	51,6	
017	Инвентарная	14,8	
018	Раздевалка	58,3	
019	Туалет	6,3	
020	Туалет	4,4	
021	Коридор	4,0	
022	Коридор	4,6	
023	Коридор	5,5	
024	Спортзал	174,9	
025	Коридор	14,0	
026	Кабинет	7,7	
027	Кабинет	26,9	
028	Коридор	14,1	
029	Кладовая	5,0	
030	Тренажерный зал	79,3	
031	Тренажерный зал	109,3	
032	Лестничная клетка	7,4	
033	Инвентарная	12,1	
034	Тренажерный зал	76,2	
035	Тепловой узел	50,3	
036	Коридор	32,5	
037	Музей	172,4	
038	Коридор	11,4	
039	Коридор	2,6	
040	Подсобное помещение	21,2	
041	Штробовая	24,6	
042	Тренажерный зал	65,0	
043	Лестничная клетка	32,0	
044	Коридор	4,9	
045	Туалет	9,2	
046	Коридор	2,7	
047	Коридор	67,0	
048	Кабинет	126,2	
049	Классная комната	58,6	
050	Кладовая	13,8	
051	Прачечная	10,9	
052	Коридор	4,4	
053	Тренажерный зал	88,9	
054	Коридор	92,5	
055	Мастерская	38,7	
056	Кладовая	13,6	
057	Тренажерный зал	96,8	
Итого:		2128,3	

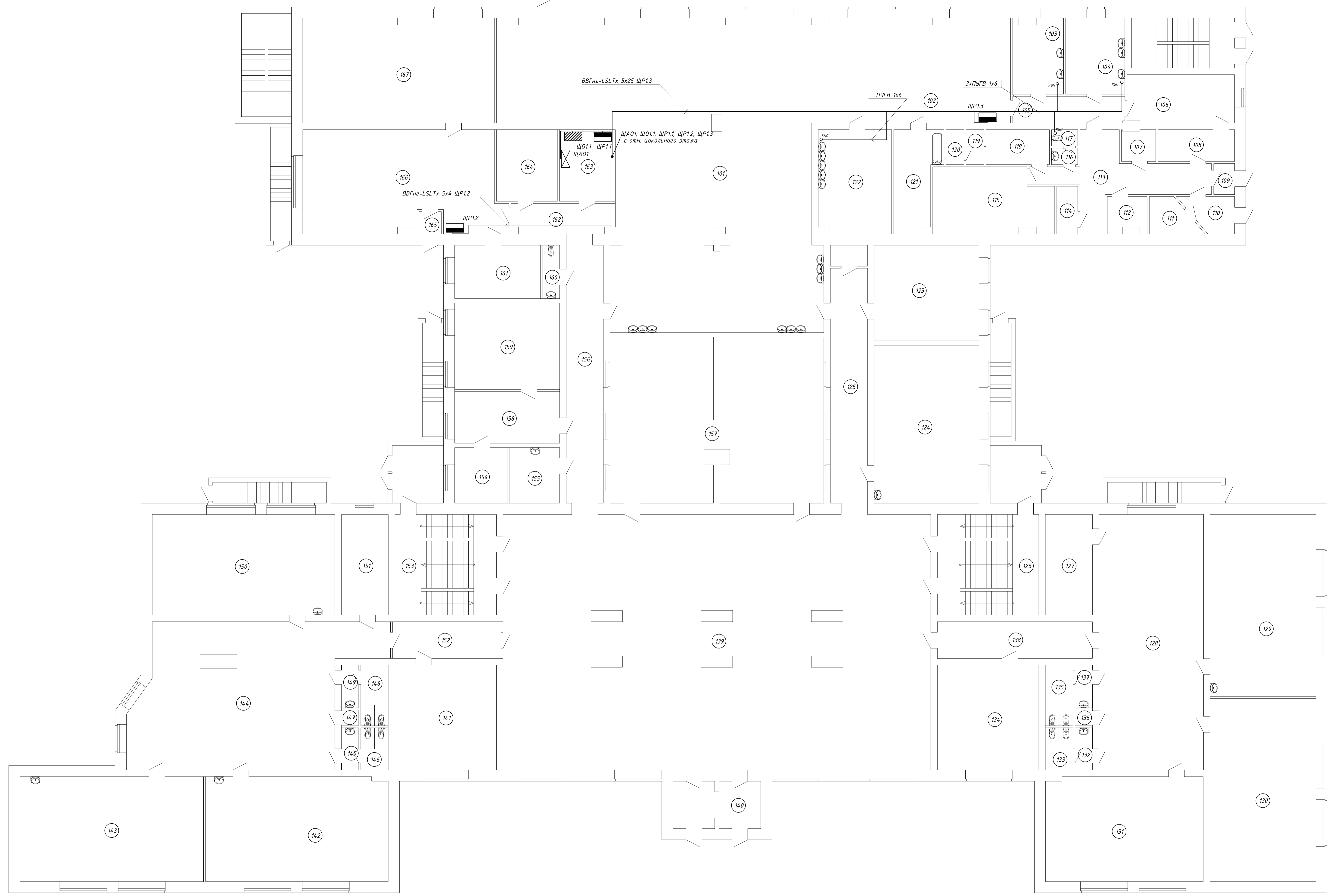


Составлено:
Изм. № 001
Лист № 16
Дата: 15.05.2018

Капитальный ремонт внутренней системы электроснабжения в здании МБОУ Средняя общеобразовательная школа					
Изм.	Кол. у.	Лист	№ док.	Подпись	Дата
Разраб.	Максимов				
Электроснабжение 220/380 В				Стадия	Лист
План расположения оборудования и прокладки силовых электрических сетей цокольного этажа				р	16
Формат А2х3					

Номер помещения	Наименование	Площадь, м²	Кат.
101	Обеденный зал	246,5	
102	Кухня	68,8	
103	Холодный цех	12,7	
104	Заготовительный цех	14,8	
105	Коридор	9,5	
106	Заготовительный цех	16,8	
107	Душевая	3,3	
108	Подобное помещение	8,0	
109	Коридор	1,9	
110	Коридор	5,0	
111	Кладовая	4,5	
112	Кладовая	4,2	
113	Коридор	24,6	
114	Кабинет	2,6	
115	Подобное помещение	24,1	
116	Коридор	1,3	
117	Туалет	1,2	
118	Раздевалка	7,5	
119	Коридор	1,9	
120	Душевая	2,1	
121	Моечная	13,7	
122	Моечная	24,6	
123	Классная комната	30,8	
124	Классная комната	54,2	
125	Коридор	29,0	
126	Лестничная клетка	32,0	
127	Изолятор	14,5	
128	Рекреация	88,4	
129	Классная комната	62,7	
130	Классная комната	64,4	
131	Классная комната	59,7	
132	Коридор	2,3	
133	Туалет	3,6	
134	Кабинет нед.	38,8	
135	Туалет	5,0	
136	Кладовая	0,8	
137	Коридор	2,2	
138	Коридор	20,7	
139	Фойе	282,5	
140	Коридор	12,2	

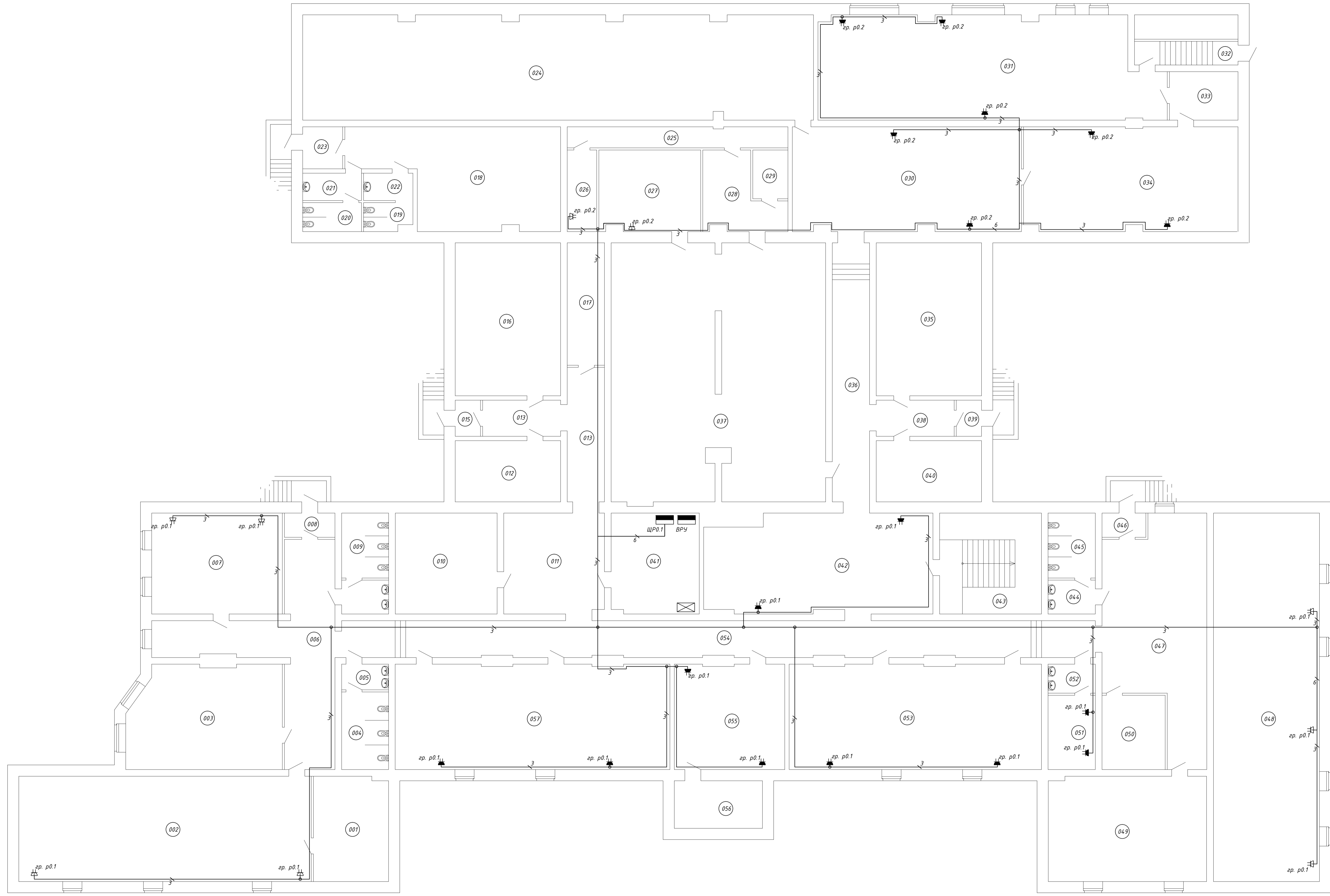
Номер помещения	Наименование	Площадь, м²	Кат.
141	Кабинет	38,6	
142	Классная комната	62,4	
143	Классная комната	63,0	
144	Рекреация	108,9	
145	Коридор	2,3	
146	Туалет	3,8	
147	Кладовая	0,9	
148	Туалет	5,3	
149	Коридор	2,2	
150	Классная комната	63,0	
151	Кабинет	15,2	
152	Коридор	13,9	
153	Лестничная клетка	32,4	
154	Кабинет	9,3	
155	Подобное помещение	8,7	
156	Коридор	33,6	
157	Раздевалка	181,3	
158	Кабинет	17,4	
159	Кабинет	29,2	
160	Туалет	2,5	
161	Бытовое помещение	15,0	
162	Коридор	9,0	
163	Щитовая	12,7	
164	Раздевалка	14,3	
165	Коридор	1,2	
166	Мастерская	67,2	
167	Классная комната	65,6	
Итого:		2182,3	



Изм.	Кол. уч.	Лист	№ док.	Подпись	Дата
Разраб.	Максимов				

Капитальный ремонт внутренней системы электроснабжения в здании МБОУ Средняя общеобразовательная школа					
Электроснабжение 220/380 В				Стадия	Лист
План расположения оборудования и прокладки силовых электрических сетей первого этажа				Р	17

Номер помещения	Наименование	Площадь, м²	Кат.
001	Кладовая	25,6	
002	Кабинет	97,6	
003	Подсобное помещение	47,9	
004	Туалет	11,7	
005	Коридор	3,9	
006	Коридор	53,1	
007	Кабинет	44,1	
008	Коридор	3,7	
009	Туалет	14,9	
010	Кладовая	27,9	
011	Коридор	32,3	
012	Раздевалка	20,5	
013	Коридор	16,7	
014	Коридор	9,5	
015	Коридор	2,3	
016	Инвентарная	51,6	
017	Инвентарная	14,8	
018	Раздевалка	58,3	
019	Туалет	6,3	
020	Туалет	4,4	
021	Коридор	4,0	
022	Коридор	4,6	
023	Коридор	5,5	
024	Спортзал	174,9	
025	Коридор	14,0	
026	Кабинет	7,7	
027	Кабинет	26,9	
028	Коридор	14,1	
029	Кладовая	5,0	
030	Тренажерный зал	79,3	
031	Тренажерный зал	109,3	
032	Лестничная клетка	7,4	
033	Инвентарная	12,1	
034	Тренажерный зал	76,2	
035	Тепловой узел	50,3	
036	Коридор	32,5	
037	Музей	172,4	
038	Коридор	11,4	
039	Коридор	2,6	
040	Подсобное помещение	21,2	
041	Шитовая	24,6	
042	Тренажерный зал	65,0	
043	Лестничная клетка	32,0	
044	Коридор	4,9	
045	Туалет	9,2	
046	Коридор	2,7	
047	Коридор	67,0	
048	Кабинет	126,2	
049	Классная комната	58,6	
050	Кладовая	13,8	
051	Прачечная	10,9	
052	Коридор	4,4	
053	Тренажерный зал	88,9	
054	Коридор	92,5	
055	Мастерская	38,7	
056	Кладовая	13,6	
057	Тренажерный зал	96,8	
Итого:		2128,3	



Обозн-ие	Наименование
⬇	Розетка скрытая
⬇	Розетка скрытая с крышкой
⬇	Щит распределительный
⬇	Щит освещения

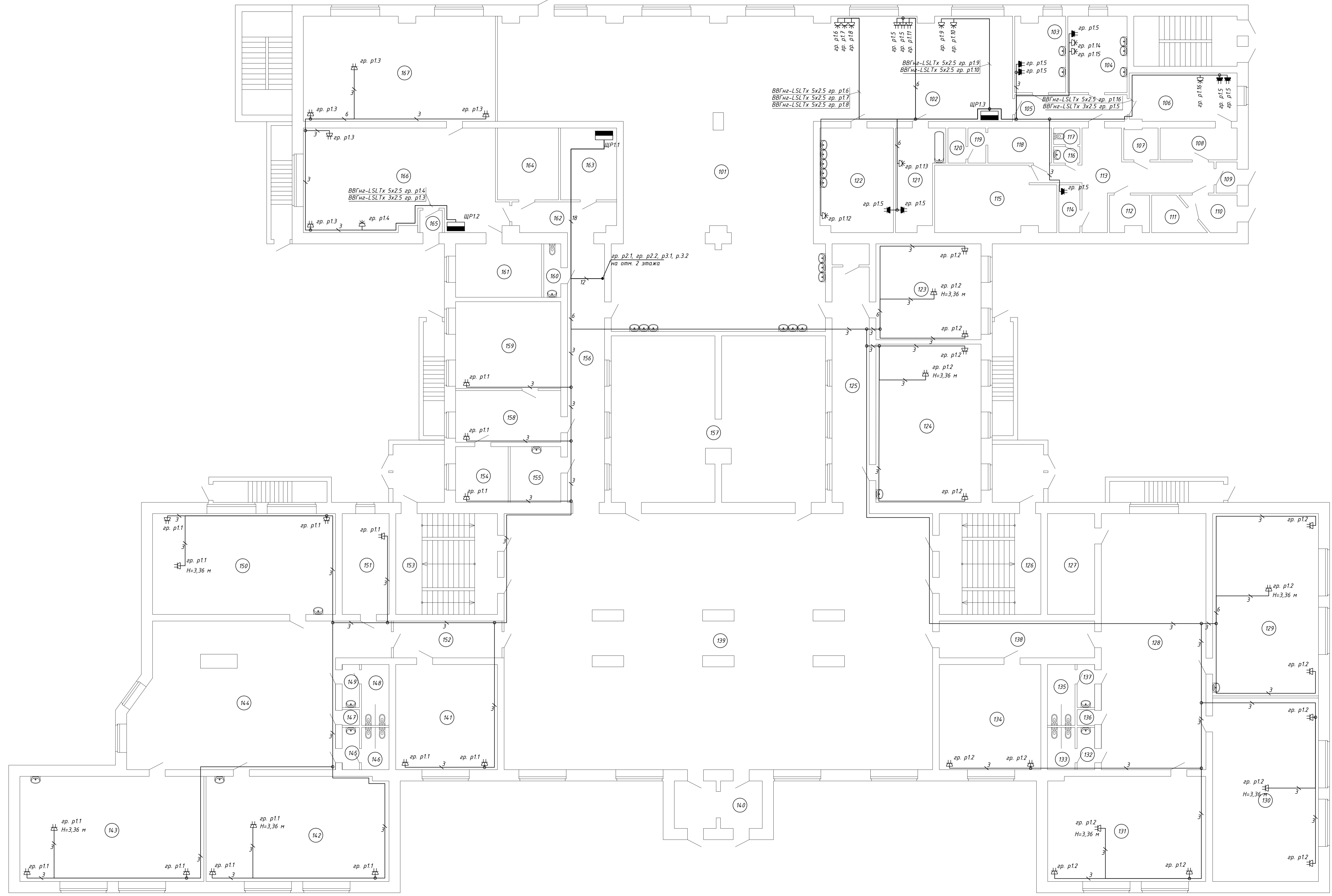
Примечания
1. Проводку выполнить кабелями ВВГнг-LSLTx и сечение см. листы 2-14.
- за фальш-потолком в лотке;
- за фальш-потолком в гофрированной ПВХ трубе;
- спуски по стенам под слоем штукатурки;
- проходы через стены и подъемы на этажи выполнить в жесткой ПВХ трубе.
2. Высота установки розеток 1,8 м от уровня чистого пола кроме указанных на плане.
3. Соединения в распределительных коробках выполнять при помощи пайки и изолировать изоляцией по цветам согласно ПУЭ.

Изм.	Кол. уц.	Лист № док.	Подпись	Дата
Разраб.	Максимов			

Капитальный ремонт внутренней системы электроснабжения в здании МБОУ Средняя общеобразовательная школа		Электроснабжение 220/380 В	Стадия	Лист	Листов
			Р	18	
План расположения оборудования и прокладки сетей розеток цокольного этажа					

Номер помещения	Наименование	Площадь, м ²	Кат
101	Обеденный зал	246,5	
102	Кухня	68,8	
103	Холодный цех	12,7	
104	Заготовительный цех	14,8	
105	Коридор	9,5	
106	Заготовительный цех	16,8	
107	Душевая	3,3	
108	Подобное помещение	8,0	
109	Коридор	1,9	
110	Коридор	5,0	
111	Кладовая	4,5	
112	Кладовая	4,2	
113	Коридор	24,6	
114	Кабинет	2,6	
115	Подобное помещение	24,1	
116	Коридор	1,3	
117	Туалет	1,2	
118	Раздевалка	7,5	
119	Коридор	1,9	
120	Душевая	2,1	
121	Моечная	13,7	
122	Моечная	24,6	
123	Классная комната	30,8	
124	Классная комната	54,2	
125	Коридор	29,0	
126	Лестничная клетка	32,0	
127	Изолятор	14,5	
128	Рекреация	88,4	
129	Классная комната	62,7	
130	Классная комната	64,4	
131	Классная комната	59,7	
132	Коридор	2,3	
133	Туалет	3,6	
134	Кабинет нед.	38,8	
135	Туалет	5,0	
136	Кладовая	0,8	
137	Коридор	2,2	
138	Коридор	20,7	
139	Фойе	282,5	
140	Коридор	12,2	

Номер помещения	Наименование	Площадь, м ²	Кат
141	Кабинет	38,6	
142	Классная комната	62,4	
143	Классная комната	63,0	
144	Рекреация	108,9	
145	Коридор	2,3	
146	Туалет	3,8	
147	Кладовая	0,9	
148	Туалет	5,3	
149	Коридор	2,2	
150	Классная комната	63,0	
151	Кабинет	15,2	
152	Коридор	13,9	
153	Лестничная клетка	32,4	
154	Кабинет	9,3	
155	Подобное помещение	8,7	
156	Коридор	33,6	
157	Раздевалка	181,3	
158	Кабинет	17,4	
159	Кабинет	29,2	
160	Туалет	2,5	
161	Бытовое помещение	15,0	
162	Коридор	9,0	
163	Щитовая	12,7	
164	Раздевалка	14,3	
165	Коридор	1,2	
166	Мастерская	67,2	
167	Классная комната	65,6	
Итого:		2182,3	



Ключевые обозначения

Обозн-ция	Наименование
⏏	Розетка сдвоенная скрытой установки
⏏	Розетка герметичная сдвоенная скрытой установки
⏏	Розетка 3-х фазная
⏏	Щит распределительный
⏏	Щит освещения

Примечания

1. Проводку выполнять кабелями ВВГнг-LSLTx и сечение см. листы 2-14:
 - за фальш-потолком в лотке;
 - за фальш-потолком в гофрированной ПВХ трубе;
 - опуски по стенам под слоем штукатурки;
 - проходы через стены и подвалы на этажи выполнять в жесткой ПВХ трубе.
2. Высота установки розеток 1,8 м от уровня чистого пола кроме указанных на плане.
3. Соединения в распределительных коробках выполнять при помощи пайки и изолировать изоляцией по цветам согласно ПУЭ.

Изм.	Кол. уц.	Лист	№ док.	Подпись	Дата
Разраб.	Максимов				

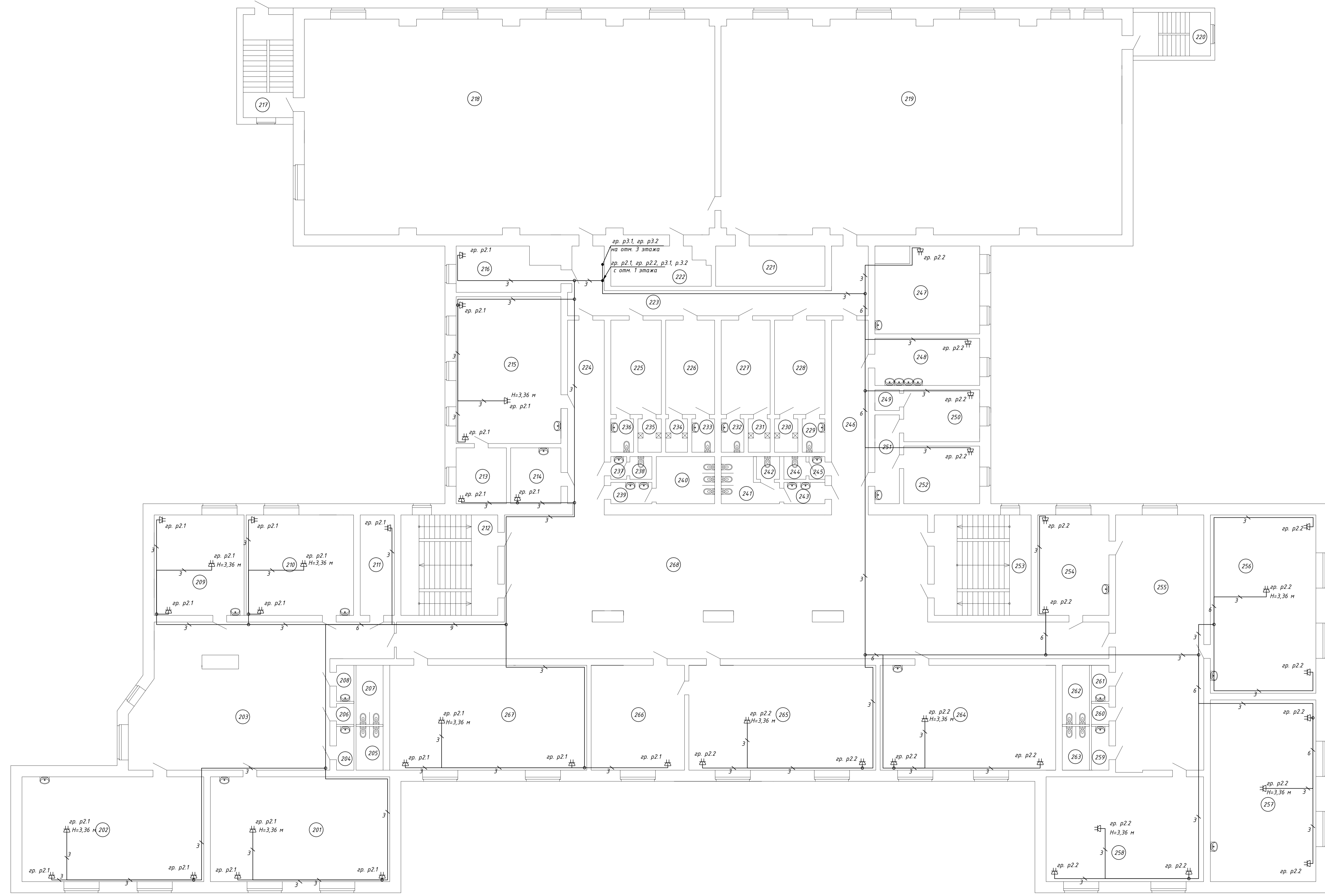
Электроснабжение 220/380 В		Стадия	Лист	Листов
		р	19	

План расположения оборудования и прокладки сетей розеток первого этажа

Формат А2х3

Номер помещения	Наименование	Площадь, м ²	Кат.
1	Классная комната	62	
2	Классная комната	62.3	
3	Рекреация	110.2	
4	Коридор	2.3	
5	Туалет	3.9	
6	Кладовая	0.9	
7	Туалет	5.3	
8	Коридор	2.1	
9	Классная комната	31.2	
10	Классная комната	30.9	
11	Кабинет	15.5	
12	Лестничная клетка	32.4	
13	Кабинет	9.5	
14	Кабинет	9.2	
15	Кабинет	52.7	
16	Кабинет	13.8	
17	Лестничная клетка	16.6	
18	Спортзал	291.6	
19	Спортзал	290	
20	Лестничная клетка	16.2	
21	Инвентарная	15.5	
22	Инвентарная	14.8	
23	Коридор	4.12	
24	Коридор	23.3	
25	Раздевалка	16.9	
26	Раздевалка	14.3	
27	Раздевалка	14.9	
28	Раздевалка	16.1	
29	Туалет	1.8	
30	Душевая	3.1	
31	Душевая	2.3	
32	Туалет	2.6	
33	Туалет	1.9	
34	Душевая	2.4	
35	Душевая	3.3	
36	Туалет	1.9	
37	Коридор	1	
38	Туалет	1.8	
39	Коридор	3.4	
40	Туалет	8.6	

Номер помещения	Наименование	Площадь, м ²	Кат.
41	Туалет	7.5	
42	Туалет	1.3	
43	Коридор	3.3	
44	Туалет	1.8	
45	Коридор	1	
46	Коридор	23.6	
47	Кабинет	30.3	
48	Кабинет	16.1	
49	Кабинет	2	
50	Кабинет	13.2	
51	Коридор	6.9	
52	Кабинет	14.7	
53	Лестничная клетка	32.0	
54	Кабинет	14.5	
55	Рекреация	87	
56	Классная комната	63.6	
57	Классная комната	62.7	
58	Классная комната	59	
59	Коридор	2.3	
60	Кладовая	0.9	
61	Коридор	2.2	
62	Туалет	5.4	
63	Туалет	3.8	
64	Классная комната	60.4	
65	Классная комната	64.5	
66	Кабинет	32.3	
67	Классная комната	65.7	
68	Фойе	235.9	
Итого		2163.6	



Условные обозначения

Обозн-ие	Наименование
	Розетка скрытая
	Розетка скрытая
	Щит распределительный
	Щит освещения

Примечания

1. Проводку выполнять кабелями ВВГнг-LSLTX и сечение см. листы 2-14:
 - за фальш-потолком в лотке;
 - за фальш-потолком в гофрированной ПВХ трубе;
 - опуски по стенам под слоем штукатурки;
 - проходы через стены и подполья на этажи выполнять в жесткой ПВХ трубе.
2. Высота установки розеток 1,8 м от уровня чистого пола кроме указанных на плане.
3. Соединения в распределительных коробках выполнять при помощи паянки и изолировать изолянтной по цветам согласно ПУЭ.

Изм.	Кол. уц.	Лист	№ док.	Подпись	Дата

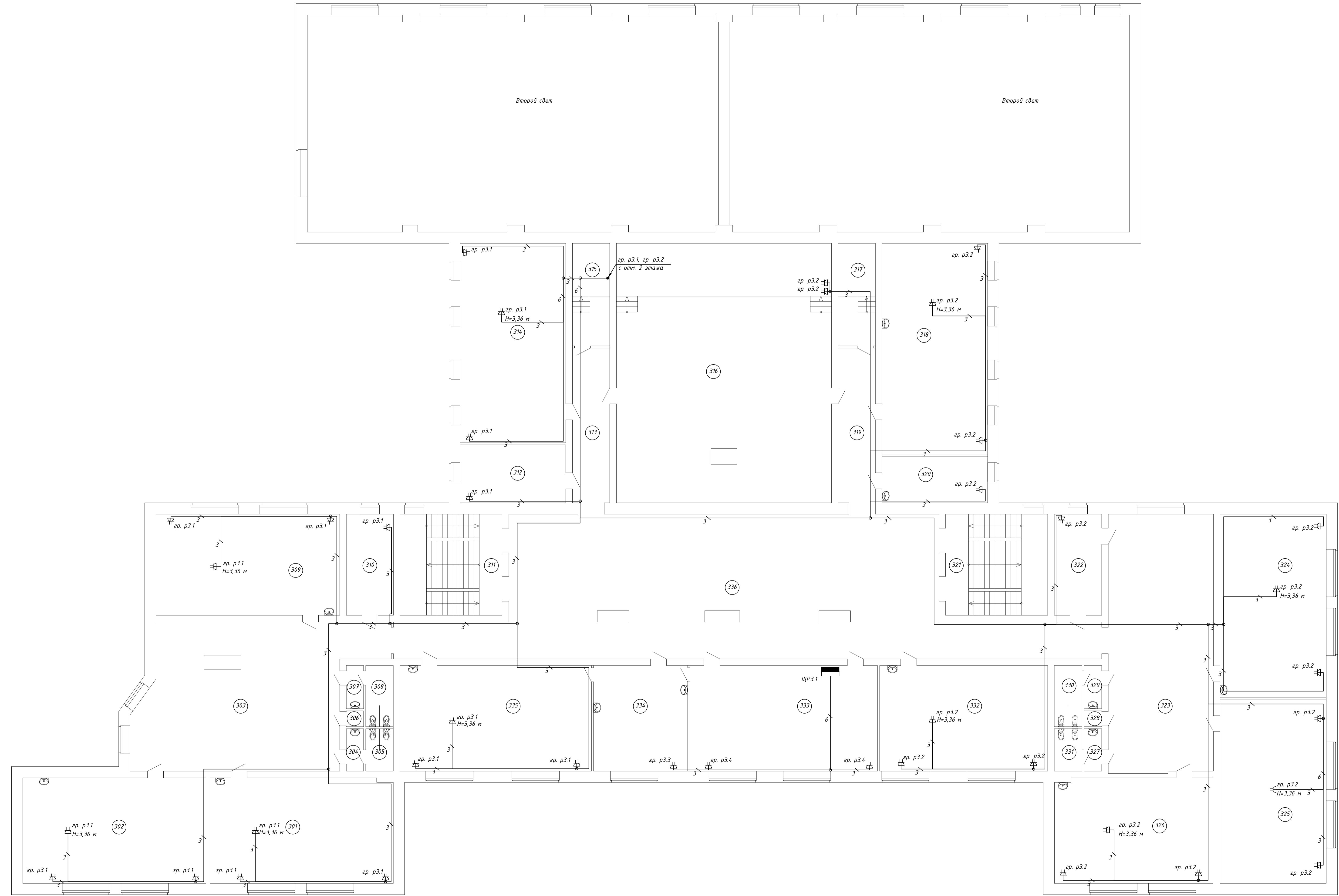
Капитальный ремонт внутренней системы электроснабжения в здании МБОУ Средняя общеобразовательная школа

Электроснабжение 220/380 В	Стадия	Лист	Листов
План расположения оборудования и прокладки сетей розеток второго этажа	Р	20	

Формат А2х3

Номер помещения	Наименование	Площадь, м ²	Кат.
301	Классная комната	62,4	
302	Классная комната	62,7	
303	Рекреация	99,8	
304	Коридор	2,3	
305	Туалет	3,8	
306	Кладовая	0,9	
307	Коридор	2,2	
308	Туалет	5,3	
309	Классная комната	62,7	
310	Кабинет	15,9	
311	Лестничная клетка	32,4	
312	Кабинет	19,8	
313	Коридор	18,5	
314	Кабинет	65,3	
315	Подсобное помещение	13,6	
316	Актовый зал	178,7	
317	Подсобное помещение	13,6	
318	Классная комната	69,3	
319	Коридор	18,9	
320	Кабинет	16,0	
321	Лестничная клетка	32,0	

Номер помещения	Наименование	Площадь, м ²	Кат.
322	Кабинет	14,7	
323	Рекреация	93,7	
324	Классная комната	62,7	
325	Классная комната	62,7	
326	Классная комната	59,3	
327	Коридор	2,6	
328	Кладовая	1,0	
329	Коридор	2,4	
330	Туалет	4,9	
331	Туалет	3,4	
332	Классная комната	60,4	
333	Классная комната	64,2	
334	Кабинет	31,9	
335	Классная комната	65,3	
336	Фойе	236,7	



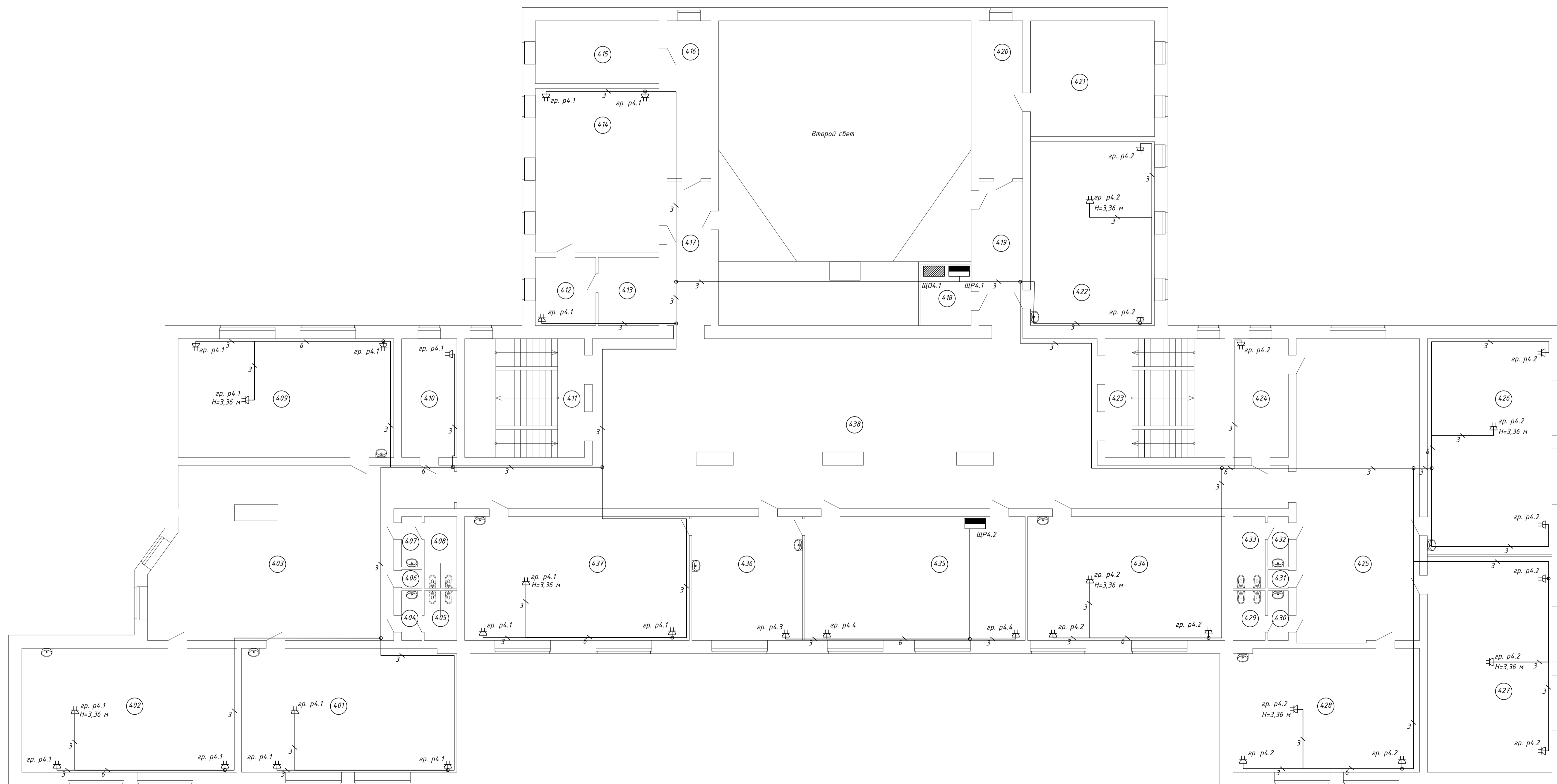
Обозн-ца	Наименование
	Розетка стандартная скрытой установки
	Розетка герметичная скрытой установки
	Щит распределительный
	Щит освещения

- Примечания**
1. Проводку выполнить кабелями ВВГнг-LSLTx и сечение см. листы 2-14.
 - за фальш-потолком в лотке;
 - за фальш-потолком в гофрированной ПВХ трубе;
 - опуски по стенам под слоем штукатурки;
 - проходы через стены и подвалы на этажи выполнять в жесткой ПВХ трубе.
 2. Высота установки розеток 1,8 м от уровня чистого пола кроме указанных на плане.
 3. Соединения в распределительных коробках выполнять при помощи паяки и изолировать изолентой по цветам согласно ПУЭ.

Изм.	Кол. у.	Лист	№ док.	Подпись	Дата
Капитальный ремонт внутренней системы электроснабжения в здании МБОУ Средняя общеобразовательная школа					
Разраб.	Максимов				
Электроснабжение 220/380 В					
План расположения оборудования и прокладки сетей розеток третьего этажа					
Стадия	Лист	Листов			
Р	21				

Номер помещения	Наименование	Площадь, м ²	Кат
401	Классная комната	62,0	
402	Классная комната	62,4	
403	Рекреация	100,6	
404	Коридор	2,3	
405	Туалет	3,7	
406	Кладова	0,9	
407	Коридор	2,2	
408	Туалет	5,2	
409	Классная комната	62,5	
410	Кабинет	16,2	
411	Лестничная клетка	32,4	
412	Подсобное помещение	9,5	
413	Подсобное помещение	9,4	
414	Библиотека	50,0	
415	Венткамера	18,1	
416	Венткамера	16,2	
417	Коридор	16,4	
418	Щитовая	8,3	
419	Коридор	16,4	
420	Кладова	16,3	
421	Венткамера	33,6	

Номер помещения	Наименование	Площадь, м ²	Кат
422	Классная комната	50,4	
423	Лестничная клетка	32,0	
424	Кабинет	14,6	
425	Рекреация	86,3	
426	Классная комната	62,8	
427	Классная комната	62,4	
428	Классная комната	59,2	
429	Туалет	3,8	
430	Коридор	2,2	
431	Кладова	0,9	
432	Коридор	2,4	
433	Туалет	5,4	
434	Классная комната	60,4	
435	Классная комната	63,4	
436	Кабинет	31,9	
437	Классная комната	66,8	
438	Фойе	236,3	



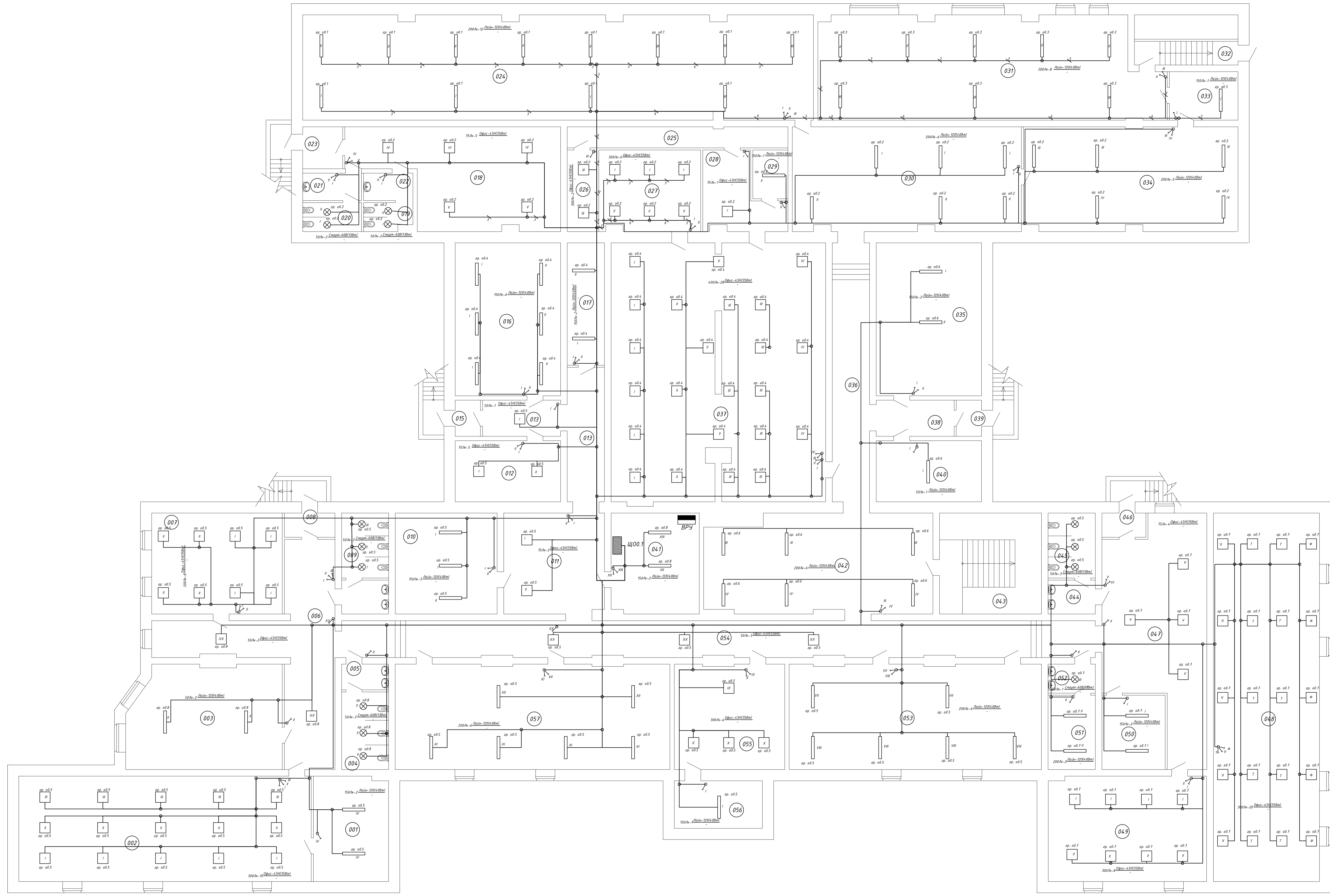
Обозначение	Наименование
	Розетка скрытая
	Розетка скрытая
	Щит распределительный
	Щит освещения

Примечания

1. Прокладку выполнить кабелями ВВГнг-LSLTX и сечение см. листы 2-14;
 - за фальш-потолком в лотке;
 - за фальш-потолком в гофрированной ПВХ трубе;
 - опуски по стенам под слоем штукатурки;
 - проходы через стены и подвёсы на этажи выполнить в жесткой пвх трубе.
2. Высота установки розеток 1,8 м от уровня чистого пола кроме указанных на плане.
3. Соединения в распределительных коробках выполнять при помощи пайки и изолировать изолянтной по цветам согласно ПУЭ.

Изм.	Кол. уц.	Лист	№ док.	Подпись	Дата
Капитальный ремонт внутренней системы электроснабжения в здании МБОУ Средняя общеобразовательная школа					
Разраб.	Максимов				
Электроснабжение 220/380 В					
План расположения оборудования и прокладки сетей розеток четвертого этажа					
Стадия	Лист	Листов			
Р	22				

Номер помещения	Наименование	Площадь, м²	Кат.
001	Кладовая	25,6	
002	Кабинет	97,6	
003	Подсобное помещение	4,7,9	
004	Туалет	11,7	
005	Коридор	3,9	
006	Коридор	53,1	
007	Кабинет	44,1	
008	Коридор	3,7	
009	Туалет	14,9	
010	Кладовая	27,9	
011	Коридор	32,3	
012	Раздевалка	20,5	
013	Коридор	16,7	
014	Коридор	9,5	
015	Коридор	2,3	
016	Инвентарная	51,6	
017	Инвентарная	14,8	
018	Раздевалка	58,3	
019	Туалет	6,3	
020	Туалет	4,4	
021	Коридор	4,0	
022	Коридор	4,6	
023	Коридор	5,5	
024	Спортзал	174,9	
025	Коридор	14,0	
026	Кабинет	7,7	
027	Кабинет	26,9	
028	Коридор	14,1	
029	Кладовая	5,0	
030	Тренажерный зал	79,3	
031	Тренажерный зал	109,3	
032	Лестничная клетка	7,4	
033	Инвентарная	12,1	
034	Тренажерный зал	76,2	
035	Тепловой узел	50,3	
036	Коридор	32,5	
037	Музей	172,4	
038	Коридор	11,4	
039	Коридор	2,6	
040	Подсобное помещение	21,2	
041	Штотовая	24,6	
042	Тренажерный зал	65,0	
043	Лестничная клетка	32,0	
044	Коридор	4,9	
045	Туалет	9,2	
046	Коридор	2,7	
047	Коридор	67,0	
048	Кабинет	126,2	
049	Классная комната	58,6	
050	Кладовая	13,8	
051	Прачечная	10,9	
052	Коридор	4,4	
053	Тренажерный зал	88,9	
054	Коридор	92,5	
055	Мастерская	38,7	
056	Кладовая	13,6	
057	Тренажерный зал	96,8	
Итого:		2128,3	



Обозн-ца	Наименование
⏏	Выключатель 1-клавишный скрытой установки
⏏	Выключатель 2-х клавишный скрытой установки
⏏	Выключатель 3-х клавишный скрытой установки
⏏	Переключатель проходной
⏏	Щит освещения

Примечания

1. Проводку выполнять кабелями ВВГнг-LSL. Их сечение см. листы 2-14:
 - за фальш-потолком в лотке;
 - за фальш-потолком в гофрированной ПВХ трубе;
 - опуски по стенам под слоем штукатурки;
 - проходы через стены и подъемы на этажи выполнять в жесткой ПВХ трубе.
2. Высота установки выключателей 1,8 м от уровня чистого пола.
3. Соединения в распределительных коробках выполнять при помощи пайки и изолировать изоляцией по цветам согласно ПУЭ.

Изм.	Кол. уц.	Лист № док.	Подпись	Дата
Разраб.	Максимов			

Капитальный ремонт внутренней системы электроснабжения в здании МБОУ Средняя общеобразовательная школа

Электроснабжение 220/380 В

Стadia Лист Листов

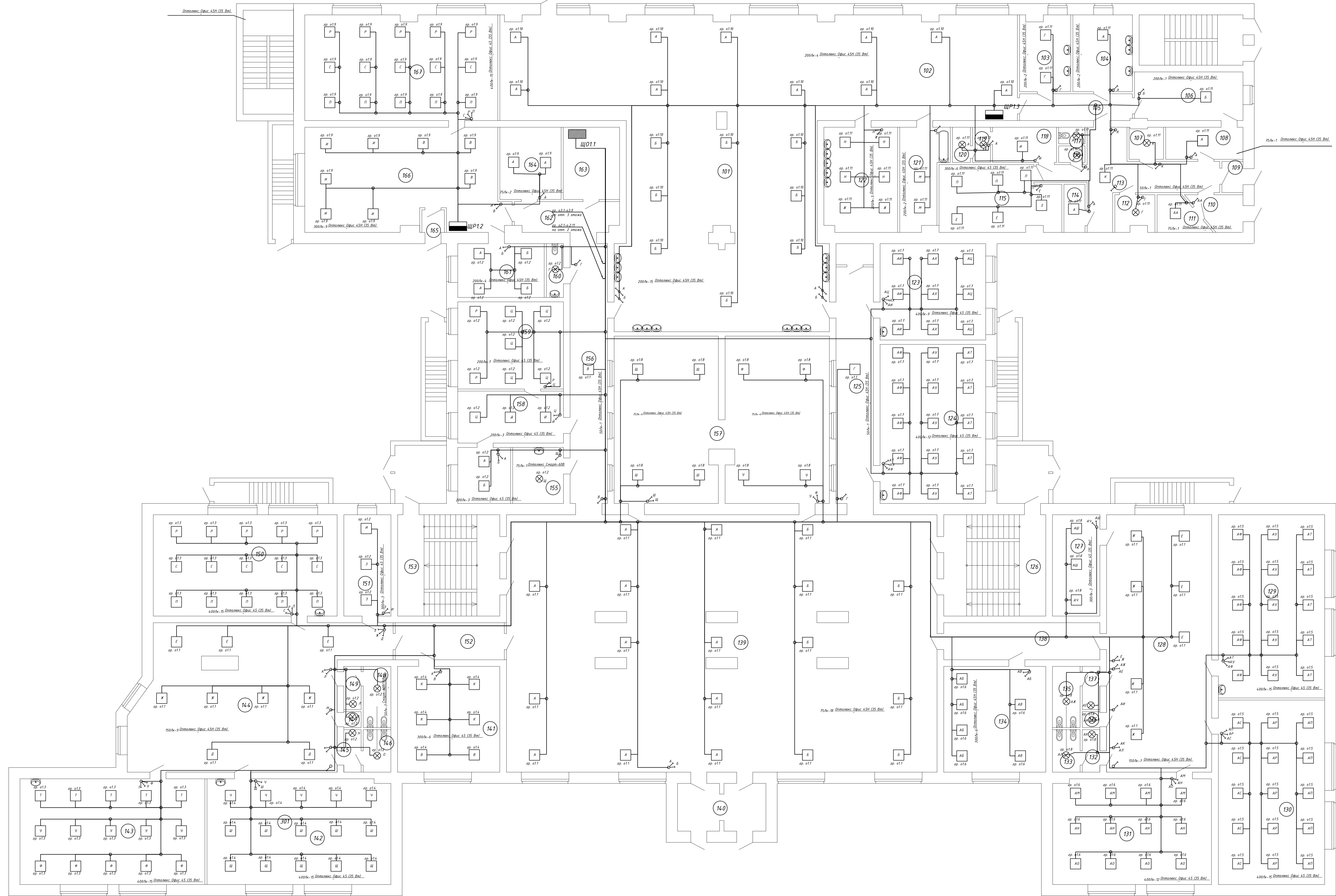
р 23

План расположения оборудования и прокладки электрических сетей рабочего освещения цокольного этажа

Формат А2х3

Номер помещения	Наименование	Площадь, м²	Кат
101	Обеденный зал	246,5	
102	Кухня	68,8	
103	Холодный цех	12,7	
104	Заготовительный цех	14,8	
105	Коридор	9,5	
106	Заготовительный цех	16,8	
107	Душевая	3,3	
108	Подсобное помещение	8,0	
109	Коридор	1,9	
110	Коридор	5,0	
111	Кладовая	4,5	
112	Кладовая	4,2	
113	Коридор	24,6	
114	Кабинет	2,6	
115	Подсобное помещение	24,1	
116	Коридор	1,3	
117	Туалет	1,2	
118	Раздевалка	7,5	
119	Коридор	1,9	
120	Душевая	2,1	
121	Моечная	13,7	
122	Моечная	24,6	
123	Классная комната	30,8	
124	Классная комната	54,2	
125	Коридор	29,0	
126	Лестничная клетка	32,0	
127	Изолятор	14,5	
128	Рекреация	88,4	
129	Классная комната	62,7	
130	Классная комната	64,4	
131	Классная комната	59,7	
132	Коридор	2,3	
133	Туалет	3,6	
134	Кабинет мед.	38,8	
135	Туалет	5,0	
136	Кладовая	0,8	
137	Коридор	2,2	
138	Коридор	20,7	
139	Фойе	282,5	
140	Коридор	12,2	

Номер помещения	Наименование	Площадь, м²	Кат
141	Кабинет	38,6	
142	Классная комната	62,4	
143	Классная комната	63,0	
144	Рекреация	108,9	
145	Коридор	2,3	
146	Туалет	3,8	
147	Кладовая	0,9	
148	Туалет	5,3	
149	Коридор	2,2	
150	Классная комната	63,0	
151	Кабинет	15,2	
152	Коридор	13,9	
153	Лестничная клетка	32,4	
154	Кабинет	9,3	
155	Подсобное помещение	8,7	
156	Коридор	33,6	
157	Раздевалка	181,3	
158	Кабинет	17,4	
159	Кабинет	29,2	
160	Туалет	2,5	
161	Бытовое помещение	15,0	
162	Коридор	9,0	
163	Щитовая	12,7	
164	Раздевалка	14,3	
165	Коридор	1,2	
166	Мастерская	67,2	
167	Классная комната	65,6	
Итого:		2182,3	



Условные обозначения

Обозначение	Наименование
⏏	Выключатель 1-клавишный скрытой установки
⏏	Выключатель 2-х клавишный скрытой установки
⏏	Выключатель 3-х клавишный скрытой установки
⏏	Переключатель проходной
☼	Щит освещения

Примечания

1. Проводку выполнить кабелями ВВГнг-LSLTx сечением см. листы 2-14:
 - за фальш-потолком в лотке;
 - за фальш-потолком в сформированной ПВХ трубе;
 - ослски по стенам под слоем штукатурки;
 - проходы через стены и подьемы на этажи выполнить в жесткой ПВХ трубе.
2. Высота установки выключателей 1,8 м от уровня чистого пола.
3. Соединения в распределительных коробках выполнять при помощи пайки и изолировать изоляцией по цветам согласно ПУЭ.

Изм.	Кол. уч.	Лист № док.	Подпись	Дата

Капитальный ремонт внутренней системы электроснабжения в здании МБОУ Средняя общеобразовательная школа

Разраб.	Максимов	Электроснабжение 220/380 В	Стадия	Лист	Листов
			Р	24	

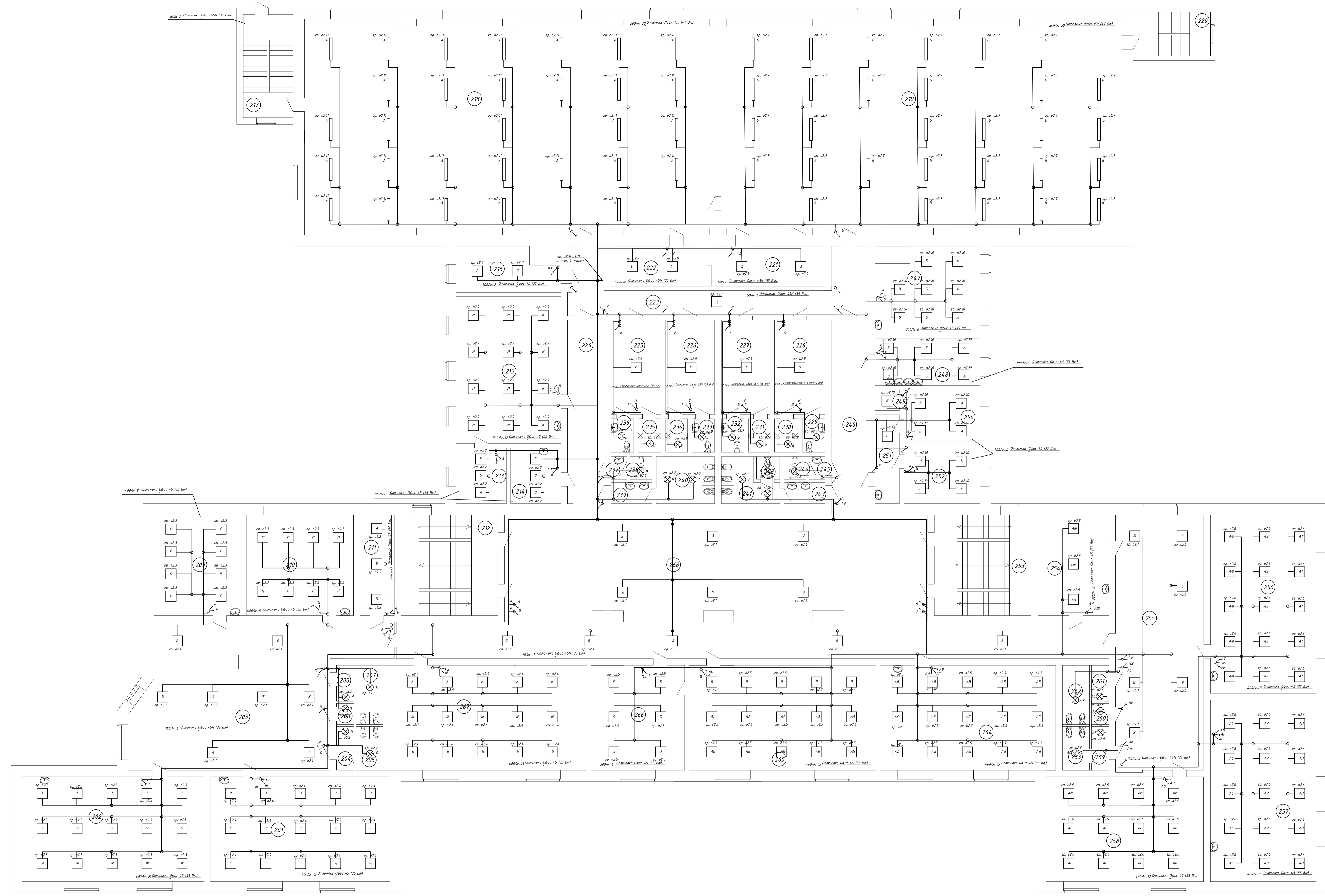
План расположения оборудования и прокладки электрических сетей рабочего освещения первого этажа

Формат А2х3

Экспликация помещений 2-го этажа

Номер помещения	Наименование	Площадь, м ²	Кат.
1	Классная комната	62	
2	Классная комната	62.3	
3	Рекреация	110.2	
4	Коридор	2.3	
5	Туалет	3.9	
6	Кладовая	0.9	
7	Туалет	5.3	
8	Коридор	2.1	
9	Классная комната	31.2	
10	Классная комната	30.9	
11	Кабинет	15.5	
12	Лестничная клетка	32.4	
13	Кабинет	9.5	
14	Кабинет	9.2	
15	Кабинет	52.7	
16	Кабинет	13.8	
17	Лестничная клетка	16.6	
18	Спортзал	291.6	
19	Спортзал	290	
20	Лестничная клетка	16.2	
21	Инвентарная	15.5	
22	Инвентарная	14.8	
23	Коридор	4.12	
24	Коридор	23.3	
25	Раздевалка	16.9	
26	Раздевалка	14.3	
27	Раздевалка	14.9	
28	Раздевалка	16.1	
29	Туалет	1.8	
30	Душевая	3.1	
31	Душевая	2.3	
32	Туалет	2.6	
33	Туалет	1.9	
34	Душевая	2.4	
35	Душевая	3.3	
36	Туалет	1.9	
37	Коридор	1	
38	Туалет	1.8	
39	Коридор	3.4	
40	Туалет	8.6	

Номер помещения	Наименование	Площадь, м ²	Кат.
41	Туалет	7.5	
42	Туалет	1.3	
43	Коридор	3.3	
44	Туалет	1.8	
45	Коридор	1	
46	Коридор	23.6	
47	Кабинет	30.3	
48	Кабинет	16.1	
49	Кабинет	2	
50	Кабинет	13.2	
51	Коридор	6.9	
52	Лестничная клетка	14.7	
53	Лестничная клетка	32.0	
54	Кабинет	14.5	
55	Рекреация	87	
56	Классная комната	63.6	
57	Классная комната	62.7	
58	Классная комната	59	
59	Коридор	2.3	
60	Кладовая	0.9	
61	Коридор	2.2	
62	Туалет	5.4	
63	Туалет	3.8	
64	Классная комната	60.4	
65	Классная комната	64.5	
66	Кабинет	32.3	
67	Классная комната	65.7	
68	Фойе	235.9	
Итого		2163.6	



Обозначения

Обозначение	Наименование
⏏	Выключатель 1-клавишный скрытой установки
⏏	Выключатель 2-х клавишный скрытой установки
⏏	Выключатель 3-х клавишный скрытой установки
⏏	Переключатель проходной
☼	Щит освещения

Примечания

1. Проводку выполнять кабелями ВВГнг-LSLX сечением см. листы 2-14:
 - за фальш-потолком в лотке;
 - за фальш-потолком в гофрированной ПВХ трубе;
 - опуски по стенам под слоем штукатурки;
 - проходы через стены и подъемы на этажи выполнять в жесткой ПВХ трубе.
2. Высота установки выключателей 1,8 м от уровня чистого пола.
3. Соединения в распределительных коробках выполнять при помощи пайки и изолировать изоляцией по цветам согласно ПУЭ.

Изм.	Кол. уц.	Лист	№ док.	Подпись	Дата
Разраб.	Максимов				

Капитальный ремонт внутренней системы электроснабжения в здании МБОУ Средняя общеобразовательная школа

Электроснабжение 220/380 В

Стadia Лист Листов

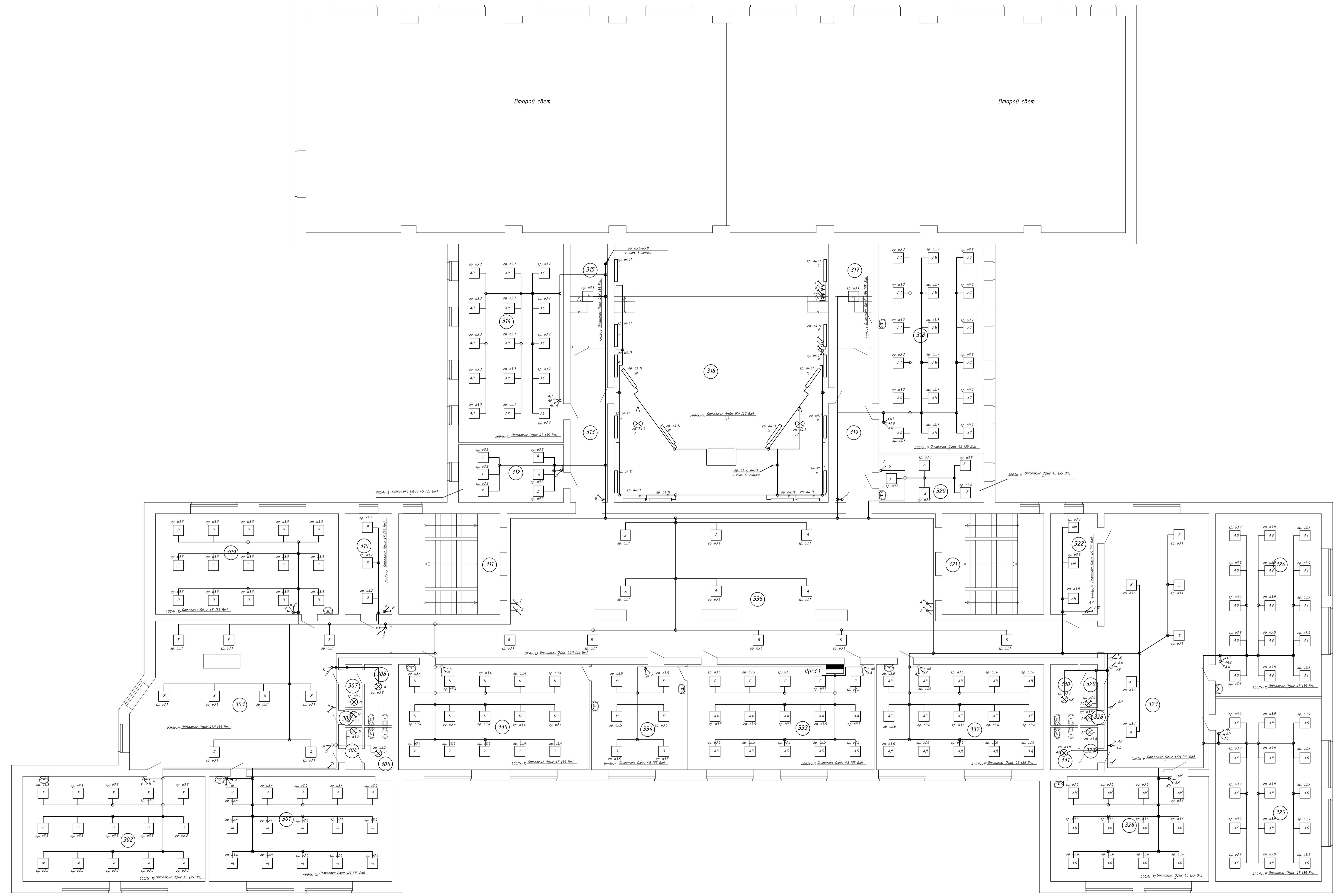
р 25

План расположения оборудования и прокладки электрических сетей рабочего освещения второго этажа

Формат А2х3

Номер помещения	Наименование	Площадь, м²	Кат.
301	Классная комната	62,4	
302	Классная комната	62,7	
303	Рекреация	99,8	
304	Коридор	2,3	
305	Туалет	3,8	
306	Клавиатура	0,9	
307	Коридор	2,2	
308	Туалет	5,3	
309	Классная комната	62,7	
310	Кабинет	15,9	
311	Лестничная клетка	32,4	
312	Кабинет	19,8	
313	Коридор	18,5	
314	Кабинет	65,3	
315	Подсобное помещение	13,6	
316	Актовый зал	178,7	
317	Подсобное помещение	13,6	
318	Классная комната	69,3	
319	Коридор	18,9	
320	Кабинет	16,0	
321	Лестничная клетка	32,0	

Номер помещения	Наименование	Площадь, м²	Кат.
322	Кабинет	16,7	
323	Рекреация	93,7	
324	Классная комната	62,7	
325	Классная комната	62,7	
326	Классная комната	59,3	
327	Коридор	2,6	
328	Клавиатура	1,0	
329	Коридор	2,4	
330	Туалет	4,9	
331	Туалет	3,4	
332	Классная комната	60,4	
333	Классная комната	64,2	
334	Кабинет	31,9	
335	Классная комната	65,3	
336	Фойе	236,7	



Обозн-ция	Наименование
⌘	Выключатель 1-клавишный скрытой установки
⌘	Выключатель 2-х клавишный скрытой установки
⌘	Выключатель 3-х клавишный скрытой установки
⌘	Переключатель проходной
⌘	Проектор Downlight (M/L, RX7s)
⌘	Щит освещения

Примечания

1. Проводку выполнять кабелями ВВГнг-LSL.Тх сечение см. листы 2-14:
 - за фальш-потолком в лотке;
 - за фальш-потолком в гофрированной ПВХ трубе;
 - опуски по стенам под слоем штукатурки;
 - проходы через стены и подьемы на этажи выполнять в жесткой ПВХ трубе.
2. Высота установки выключателей 1,8 м от уровня чистого пола.
3. Соединения в распределительных коробках выполнять при помощи пайки и изолировать изоляцией по цветам согласно ПУЭ.

Изм.	Кол. уц.	Лист № док.	Подпись	Дата
Разраб.	Максимов			

Капитальный ремонт внутренней системы электроснабжения в здании МБОУ Средняя общеобразовательная школа

Электроснабжение 220/380 В

Стадия Лист Листов

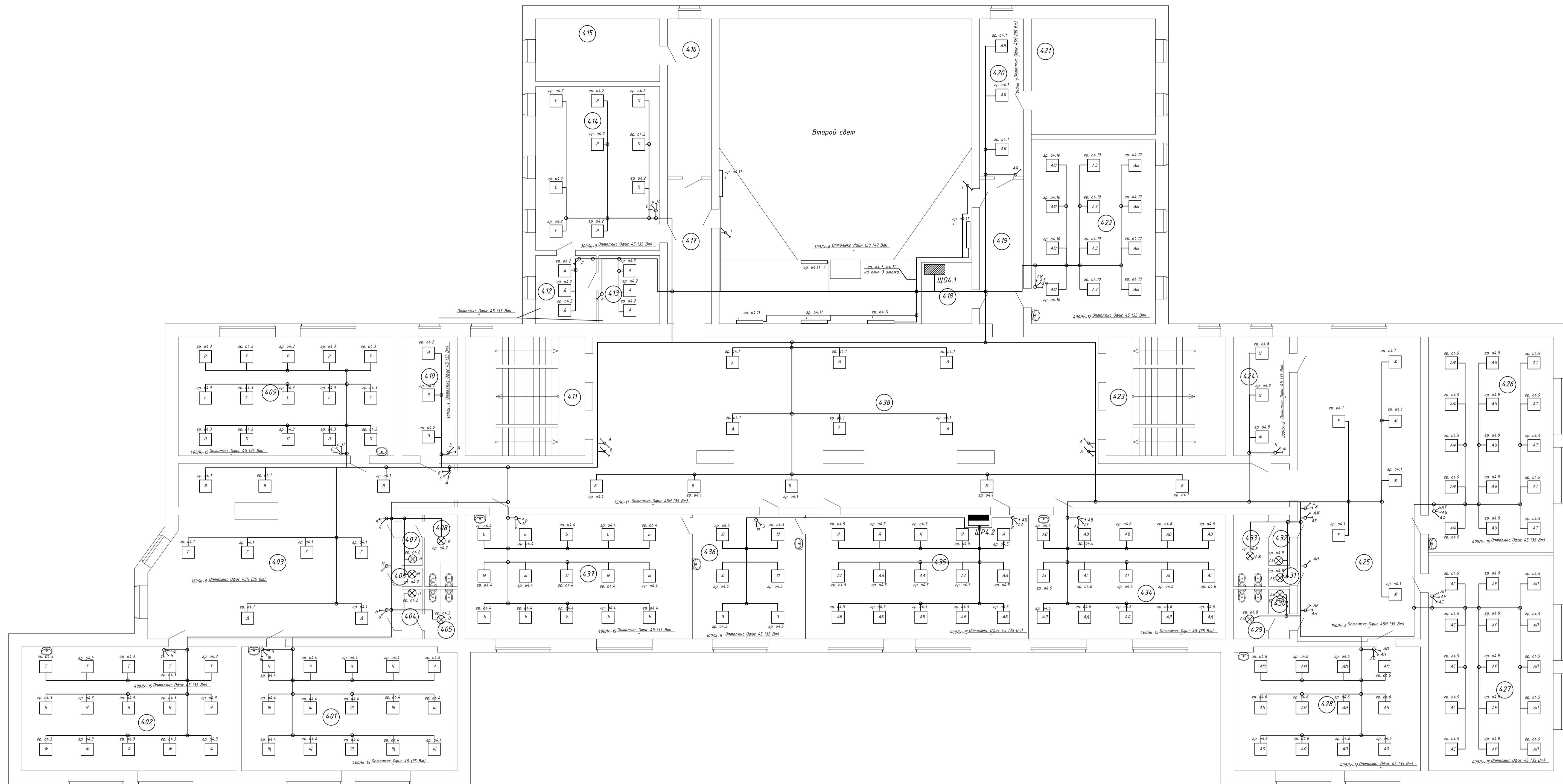
р 26

План расположения оборудования и прокладки электрических сетей рабочего освещения третьего этажа

Формат А2х3

Номер помещения	Наименование	Площадь, м ²	Кат
401	Классная комната	62,0	
402	Классная комната	62,4	
403	Рекреация	100,6	
404	Коридор	2,3	
405	Туалет	3,7	
406	Клавиша	0,9	
407	Коридор	2,2	
408	Туалет	5,2	
409	Классная комната	62,5	
410	Кабинет	16,2	
411	Лестничная клетка	32,4	
412	Подсобное помещение	9,5	
413	Подсобное помещение	9,4	
414	Библиотека	50,0	
415	Венткамера	18,1	
416	Венткамера	16,2	
417	Коридор	16,4	
418	Щитовая	8,3	
419	Коридор	16,4	
420	Клавиша	16,3	
421	Венткамера	33,6	

Номер помещения	Наименование	Площадь, м ²	Кат
422	Классная комната	50,4	
423	Лестничная клетка	32,0	
424	Кабинет	14,6	
425	Рекреация	86,3	
426	Классная комната	62,8	
427	Классная комната	62,4	
428	Классная комната	59,2	
429	Туалет	3,8	
430	Коридор	2,2	
431	Клавиша	0,9	
432	Коридор	2,4	
433	Туалет	5,4	
434	Классная комната	60,4	
435	Классная комната	63,4	
436	Кабинет	31,9	
437	Классная комната	66,8	
438	Фойе	236,3	



Обозн-ция	Наименование
⏻	Выключатель 1-клавишный скрытой установки
⏻	Выключатель 2-х клавишный скрытой установки
⏻	Выключатель 3-х клавишный скрытой установки
⏻	Переключатель проходной
⏻	Щит освещения

- Примечания
1. Проводку выполнить кабелями ВВГнг-LSLTX сечением см. листы 2-14:
 - за фальш-потолком в лотке;
 - за фальш-потолком в гофрированной ПВХ трубе;
 - опуски по стенам под слоем штукатурки;
 - проходы через стены и подьемы на этажи выполнить в жесткой ПВХ трубе.
 2. Высота установки выключателей 1,8 м от уровня чистого пола.
 3. Соединения в распределительных коробках выполнять при помощи пайки и изолировать изоляцией по цветам согласно ПУЭ.

Изм.	Кол. уц.	Лист № док.	Подпись	Дата
Разраб.	Максимов			

Капитальный ремонт внутренней системы электроснабжения в здании МБОУ Средняя общеобразовательная школа

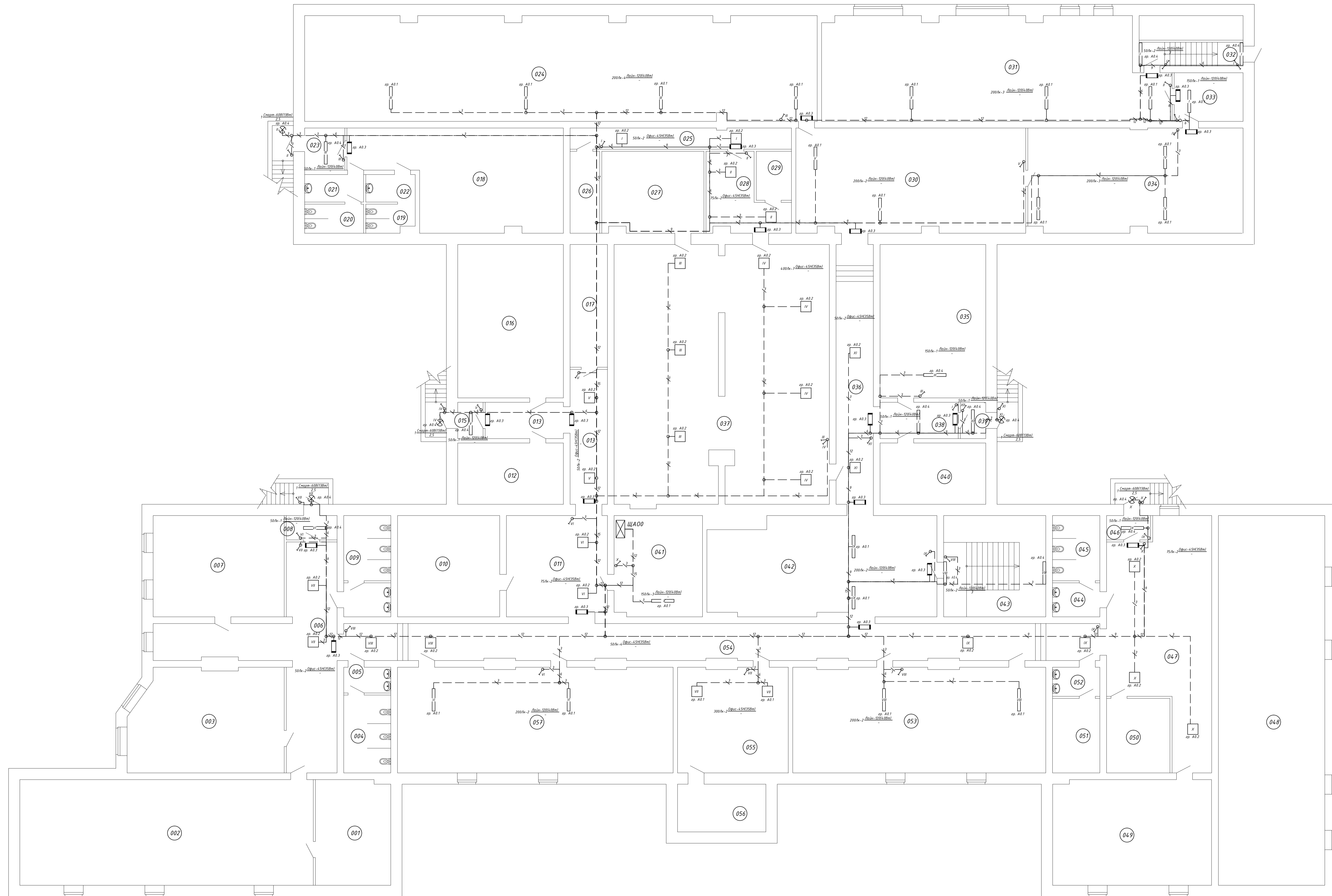
Электроснабжение 220/380 В

План расположения оборудования и прокладки электрических сетей рабочего освещения четвертого этажа

Стадия	Лист	Листов
р	27	

Формат А2х3

Номер помещения	Наименование	Площадь, м ²	Кат.
001	Кладовая	25,6	
002	Кабинет	97,6	
003	Подсобное помещение	4,7,9	
004	Туалет	11,7	
005	Коридор	3,9	
006	Коридор	53,1	
007	Кабинет	44,1	
008	Коридор	3,7	
009	Туалет	14,9	
010	Кладовая	27,9	
011	Коридор	32,3	
012	Раздевалка	20,5	
013	Коридор	16,7	
014	Коридор	9,5	
015	Коридор	2,3	
016	Инвентарная	51,6	
017	Инвентарная	14,8	
018	Раздевалка	58,3	
019	Туалет	6,3	
020	Туалет	4,4	
021	Коридор	4,0	
022	Коридор	4,6	
023	Коридор	5,5	
024	Спортзал	174,9	
025	Коридор	14,0	
026	Кабинет	7,7	
027	Кабинет	26,9	
028	Коридор	14,1	
029	Кладовая	5,0	
030	Тренажерный зал	79,3	
031	Тренажерный зал	109,3	
032	Лестничная клетка	7,4	
033	Инвентарная	12,1	
034	Тренажерный зал	76,2	
035	Тепловой узел	50,3	
036	Коридор	32,5	
037	Музей	172,4	
038	Коридор	11,4	
039	Коридор	2,6	
040	Подсобное помещение	21,2	
041	Штотовая	24,6	
042	Тренажерный зал	65,0	
043	Лестничная клетка	32,0	
044	Коридор	4,9	
045	Туалет	9,2	
046	Коридор	2,7	
047	Коридор	67,0	
048	Кабинет	126,2	
049	Классная комната	58,6	
050	Кладовая	13,8	
051	Прачечная	10,9	
052	Коридор	4,4	
053	Тренажерный зал	88,9	
054	Коридор	92,5	
055	Мастерская	38,7	
056	Кладовая	13,6	
057	Тренажерный зал	96,8	
Итого:		2128,3	



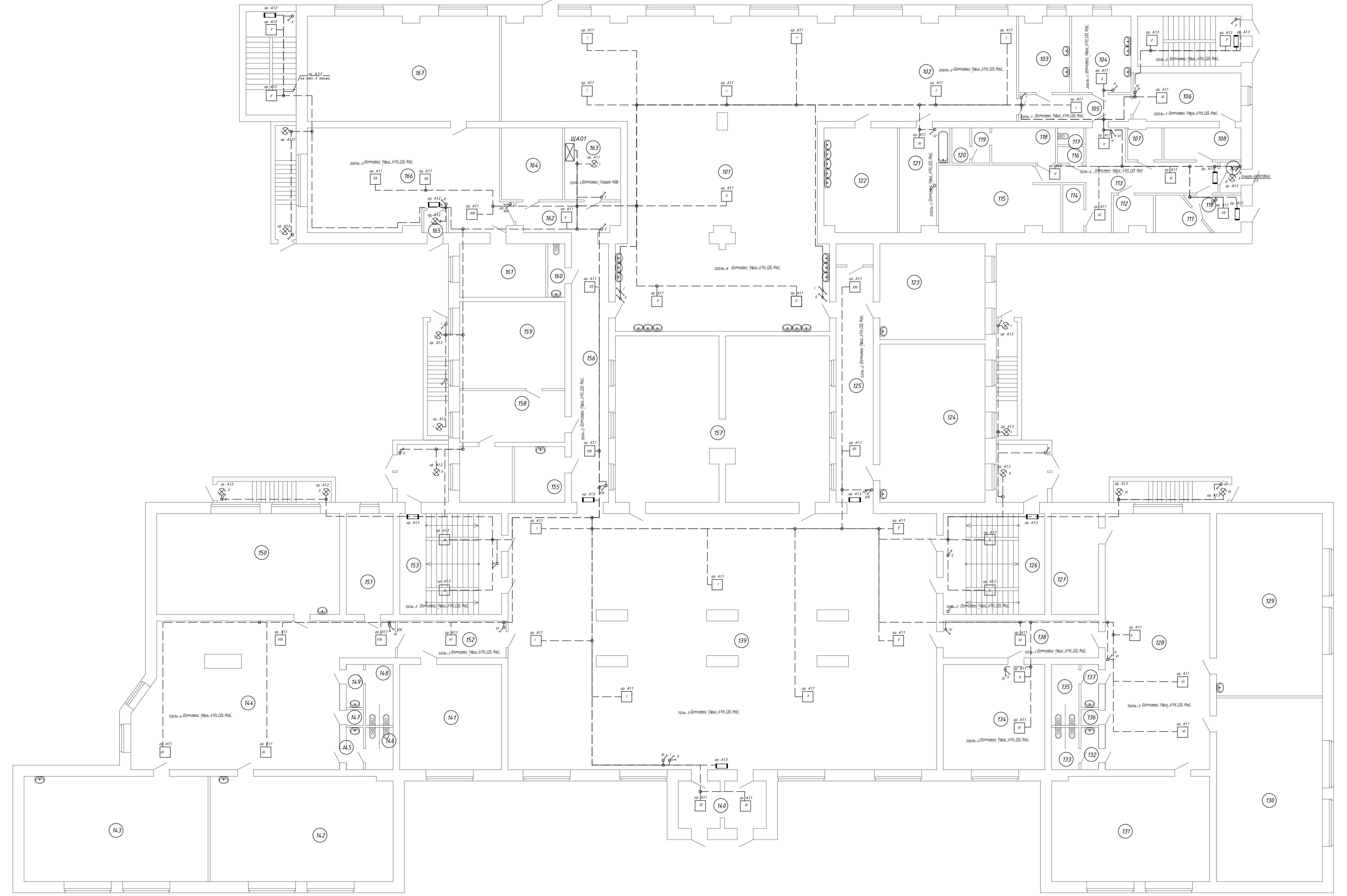
Обозн-ие	Условные обозначения
⏏	Выключатель 1-клавишный скрытой установки
⏏	Выключатель 2-х клавишный скрытой установки
⏏	Переключатель проходной
⏏	Световой указатель "Выход"
⏏	Щит аварийного освещения

Примечания
1. Проводку выполнить кабелями ВВГнг-LSLX сечением см. листы 2-14:
- за фальш-потолком в потлке;
- за фальш-потолком в соединяющей ПВХ трубе;
- опуски по стенам под слоем штукатурки;
- проходы через стены и подвемы на этажи выполнить в жесткой ПВХ трубе.
2. Высота установки выключателей 1,8 м от уровня чистого пола.
3. Соединения в распределительных коробках выполнять при помощи пайки и изолировать изоляцией по цветам согласно ПУЭ.

Капитальный ремонт внутренней системы электроснабжения в здании МБОУ Средняя общеобразовательная школа					
Изм.	Кол. уц.	Лист № док.	Подпись	Дата	
Разраб.	Максимов	Электроснабжение 220/380 В			Стадия Лист Листов
		План расположения оборудования и прокладки электрических сетей аварийного освещения цокольного этажа			р 28

Номер помещения	Наименование	Площадь, м²	Кат
101	Обеденный зал	246,5	
102	Кухня	68,8	
103	Холодный цех	12,7	
104	Заготовительный цех	14,8	
105	Коридор	9,5	
106	Заготовительный цех	16,8	
107	Душевая	3,3	
108	Подсобное помещение	8,0	
109	Коридор	1,9	
110	Коридор	5,0	
111	Кладовая	4,5	
112	Кладовая	4,2	
113	Коридор	24,6	
114	Кабинет	2,6	
115	Подсобное помещение	24,1	
116	Коридор	1,3	
117	Туалет	1,2	
118	Раздевалка	7,5	
119	Коридор	1,9	
120	Душевая	2,1	
121	Моечная	13,7	
122	Моечная	24,6	
123	Классная комната	30,8	
124	Классная комната	54,2	
125	Коридор	29,0	
126	Лестничная клетка	32,0	
127	Изолятор	14,5	
128	Рекреация	88,4	
129	Классная комната	62,7	
130	Классная комната	64,4	
131	Классная комната	59,7	
132	Коридор	2,3	
133	Туалет	3,6	
134	Кабинет мед.	38,8	
135	Туалет	5,0	
136	Кладовая	0,8	
137	Коридор	2,2	
138	Коридор	20,7	
139	Фойе	282,5	
140	Коридор	12,2	

Номер помещения	Наименование	Площадь, м²	Кат
141	Кабинет	38,6	
142	Классная комната	62,4	
143	Классная комната	63,0	
144	Рекреация	108,9	
145	Коридор	2,3	
146	Туалет	3,8	
147	Кладовая	0,9	
148	Туалет	5,3	
149	Коридор	2,2	
150	Классная комната	63,0	
151	Кабинет	15,2	
152	Коридор	13,9	
153	Лестничная клетка	32,4	
154	Кабинет	9,3	
155	Подсобное помещение	8,7	
156	Коридор	33,6	
157	Раздевалка	181,3	
158	Кабинет	17,4	
159	Кабинет	29,2	
160	Туалет	2,5	
161	Бытовое помещение	15,0	
162	Коридор	9,0	
163	Щитовая	12,7	
164	Раздевалка	14,3	
165	Коридор	1,2	
166	Мастерская	67,2	
167	Классная комната	65,6	
Итого:		2182,3	



Обозн-ие	Условные обозначения
⏏	Выключатель 1-клавишный скрытой установки
⏏	Выключатель 2-х клавишный скрытой установки
⏏	Переключатель проходной
☑	Световой указатель "Выход"
⏏	Щит аварийного освещения

Примечания

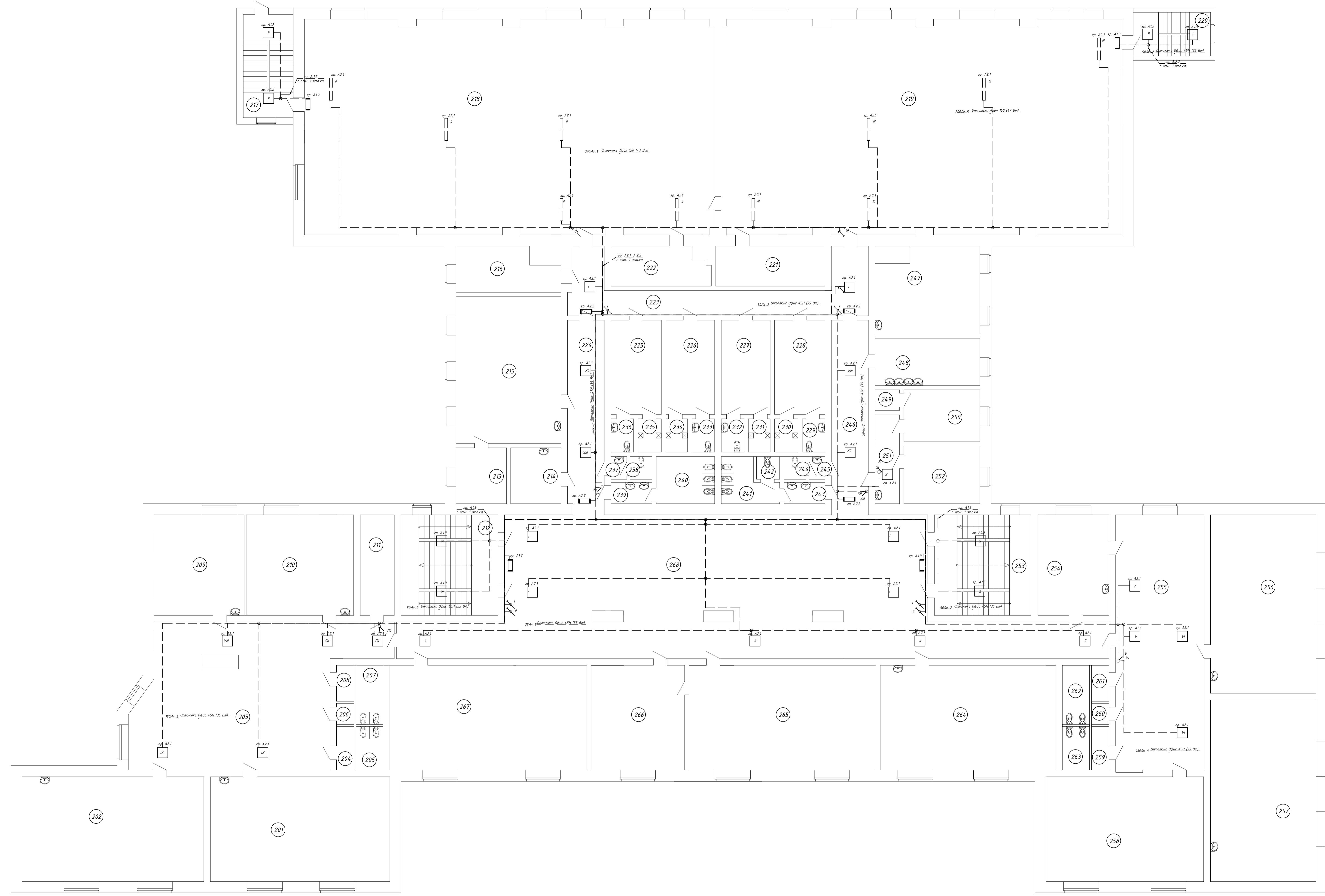
1. Проводку выполнить кабелями ВВГнг-LSLX сечением см. листы 2-14:
 - за фальш-потолком в лотке;
 - за фальш-потолком в соединительной ПВХ трубе;
 - опуски по стенам под слоем штукатурки;
 - проходы через стены и подвемы на этажи выполнить в жесткой ПВХ трубе.
2. Высота установки выключателей 1,8 м от уровня чистого пола.
3. Соединения в распределительных коробках выполнять при помощи пайки и изолировать изоляцией по цветам согласно ПУЭ.

Капитальный ремонт внутренней системы электроснабжения в здании МБОУ Средняя общеобразовательная школа				
Изм.	Кол. ун.	Лист № дот.	Подпись	Дата
Разраб.	Максимов	Электроснабжение 220/380 В	Студия	Лист
		План расположения оборудования и прокладки электрических сетей аварийного освещения первого этажа	р	29

Экспликация помещений 2-го этажа

Номер помещения	Наименование	Площадь, м ²	Кат.
1	Классная комната	62	
2	Классная комната	62.3	
3	Рекреация	110.2	
4	Коридор	2.3	
5	Туалет	3.9	
6	Кладовая	0.9	
7	Туалет	5.3	
8	Коридор	2.1	
9	Классная комната	31.2	
10	Классная комната	30.9	
11	Кабинет	15.5	
12	Лестничная клетка	32.4	
13	Кабинет	9.5	
14	Кабинет	9.2	
15	Кабинет	52.7	
16	Кабинет	13.8	
17	Лестничная клетка	16.6	
18	Спортзал	291.6	
19	Спортзал	290	
20	Лестничная клетка	16.2	
21	Инвентарная	15.5	
22	Инвентарная	14.8	
23	Коридор	4.12	
24	Коридор	23.3	
25	Раздевалка	16.9	
26	Раздевалка	14.3	
27	Раздевалка	14.9	
28	Раздевалка	16.1	
29	Туалет	1.8	
30	Душевая	3.1	
31	Душевая	2.3	
32	Туалет	2.6	
33	Туалет	1.9	
34	Душевая	2.4	
35	Душевая	3.3	
36	Туалет	1.9	
37	Коридор	1	
38	Туалет	1.8	
39	Коридор	3.4	
40	Туалет	8.6	

Номер помещения	Наименование	Площадь, м ²	Кат.
41	Туалет	7.5	
42	Туалет	1.3	
43	Коридор	3.3	
44	Туалет	1.8	
45	Коридор	1	
46	Коридор	23.6	
47	Кабинет	30.3	
48	Кабинет	16.1	
49	Кабинет	2	
50	Кабинет	13.2	
51	Коридор	6.9	
52	Кабинет	14.7	
53	Лестничная клетка	32.0	
54	Кабинет	14.5	
55	Рекреация	87	
56	Классная комната	63.6	
57	Классная комната	62.7	
58	Классная комната	59	
59	Коридор	2.3	
60	Кладовая	0.9	
61	Коридор	2.2	
62	Туалет	5.4	
63	Туалет	3.8	
64	Классная комната	60.4	
65	Классная комната	64.5	
66	Кабинет	32.3	
67	Классная комната	65.7	
68	Фойе	235.9	
Итого		2163.6	



Примечания

1. Проводку выполнить кабелями ВВГне-ГгLSLx сечением см. листы 2-14:
 - за фальш-потолком в лотке;
 - за фальш-потолком в гофрированной ПВХ трубе;
 - опуски по стенам под слоем штукатурки;
 - проходы через стены и подвемы на этажи выполнять в жесткой ПВХ трубе.
2. Высота установки выключателей 1,8 м от уровня чистого пола.
3. Соединения в распределительных коробках выполнять при помощи пайки и изолировать изолянтной по цветам согласно ПУЭ.

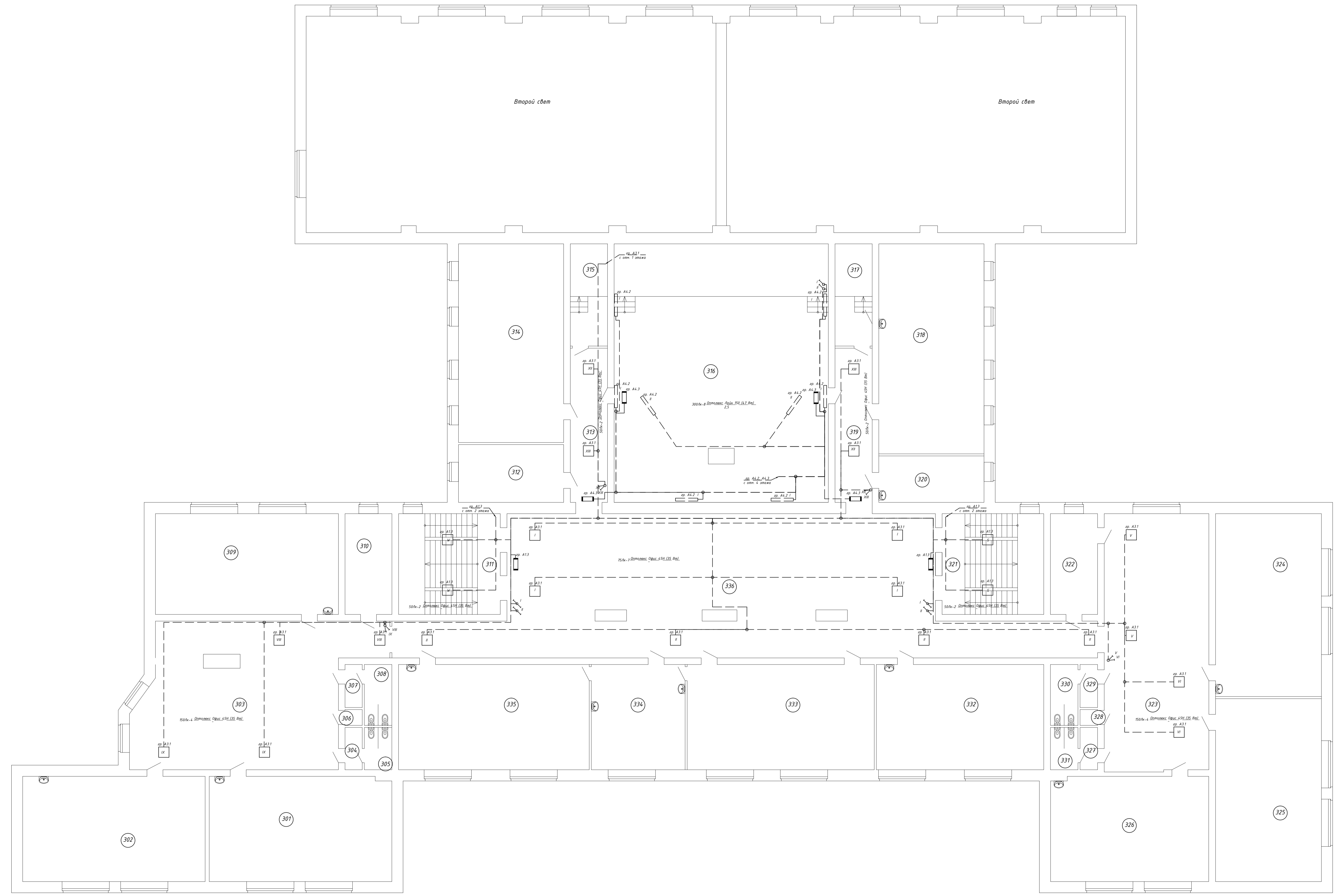
Условные обозначения

Обозначение	Наименование
	Выключатель 1-клавишный скрытой установки
	Выключатель 2-х клавишный скрытой установки
	Переключатель проходной
	Световой указатель "Выход"
	Щит аварийного освещения

Капитальный ремонт внутренней системы электроснабжения в здании МБОУ Средняя общеобразовательная школа					
Изм.	Кол. уц.	Лист № док.	Подпись	Дата	
Разраб.	Максимов				
Электроснабжение 220/380 В				Стадия	Лист
План расположения оборудования и прокладки электрических сетей аварийного освещения второго этажа				р	30
Формат А2х3					

Номер помещения	Наименование	Площадь, м ²	Кат.
301	Классная комната	62,4	
302	Классная комната	62,7	
303	Рекреация	99,8	
304	Коридор	2,3	
305	Туалет	3,8	
306	Кладовая	0,9	
307	Коридор	2,2	
308	Туалет	5,3	
309	Классная комната	62,7	
310	Кабинет	15,9	
311	Лестничная клетка	32,4	
312	Кабинет	19,8	
313	Коридор	18,5	
314	Кабинет	65,3	
315	Подсобное помещение	13,6	
316	Актовый зал	178,7	
317	Подсобное помещение	13,6	
318	Классная комната	69,3	
319	Коридор	18,9	
320	Кабинет	16,0	
321	Лестничная клетка	32,0	

Номер помещения	Наименование	Площадь, м ²	Кат.
322	Кабинет	14,7	
323	Рекреация	93,7	
324	Классная комната	62,7	
325	Классная комната	62,7	
326	Классная комната	59,3	
327	Коридор	2,6	
328	Кладовая	1,0	
329	Коридор	2,4	
330	Туалет	4,9	
331	Туалет	3,4	
332	Классная комната	60,4	
333	Классная комната	64,2	
334	Кабинет	31,9	
335	Классная комната	65,3	
336	Фойе	236,7	



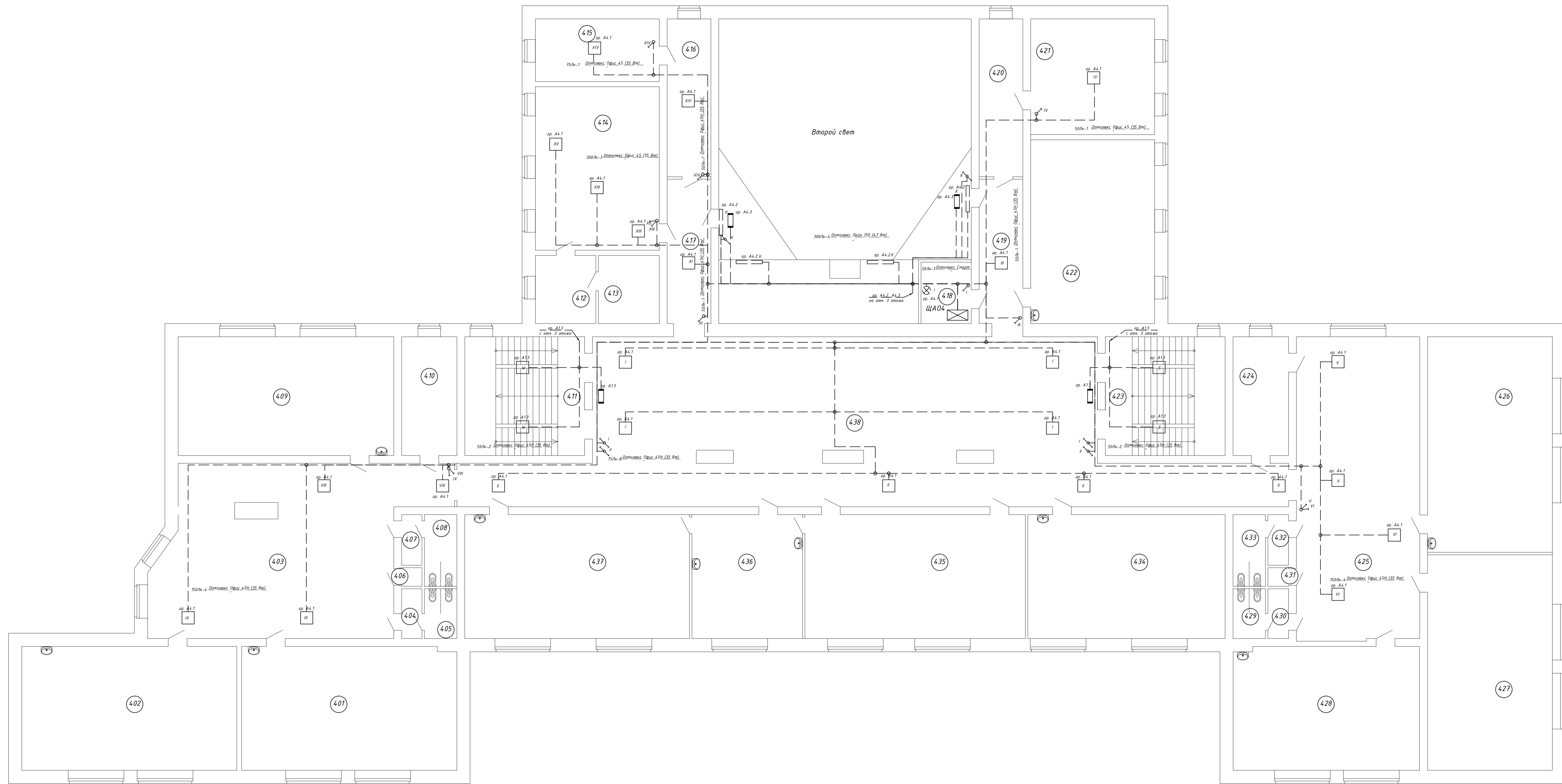
Обозначение	Наименование
⏏	Выключатель 1-клавишный скрытой установки
⏏	Выключатель 2-х клавишный скрытой установки
⏏	Переключатель проходной
⏏	Световой указатель "Выход"
⏏	Щит аварийного освещения

Примечания
 1. Проводку выполнить кабелями ВВГнг-FrLSLX сечением см. листы 2-14:
 - за фальш-потолком в лотке;
 - за фальш-потолком в соединительной ПВХ трубе;
 - опуски по стенам под слоем штукатурки;
 - проходы через стены и подвемы на этажи выполнить в жесткой ПВХ трубе.
 2. Высота установки выключателей 1,8 м от уровня чистого пола.
 3. Соединения в распределительных коробках выполнять при помощи пайки и изолировать изолянтной по цветам согласно ПУЭ.

Изм.	Кол. уц.	Лист № док.	Подпись	Дата	Электроснабжение 220/380 В	Стадия	Лист	Листов
					Электроснабжение 220/380 В	р	31	
План расположения оборудования и прокладки электрических сетей аварийного освещения третьего этажа								

Номер помещения	Наименование	Площадь, м²	Кат.
401	Классная комната	62,0	
402	Классная комната	62,4	
403	Рекреация	100,6	
404	Коридор	2,3	
405	Туалет	3,7	
406	Кладовая	0,9	
407	Коридор	2,2	
408	Туалет	5,2	
409	Классная комната	62,5	
410	Кабинет	16,2	
411	Лестничная клетка	32,4	
412	Подсобное помещение	9,5	
413	Подсобное помещение	9,4	
414	Библиотека	50,0	
415	Венткамера	18,1	
416	Венткамера	16,2	
417	Коридор	16,4	
418	Щитовая	8,3	
419	Коридор	16,4	
420	Кладовая	16,3	
421	Венткамера	33,6	

Номер помещения	Наименование	Площадь, м²	Кат.
422	Классная комната	50,4	
423	Лестничная клетка	32,0	
424	Кабинет	14,6	
425	Рекреация	86,3	
426	Классная комната	62,8	
427	Классная комната	62,4	
428	Классная комната	59,2	
429	Туалет	3,8	
430	Коридор	2,2	
431	Кладовая	0,9	
432	Коридор	2,4	
433	Туалет	5,4	
434	Классная комната	60,4	
435	Классная комната	63,4	
436	Кабинет	31,9	
437	Классная комната	66,8	
438	Фойе	236,3	



Условные обозначения	
Обозначение	Наименование
	Выключатель 1-клавишный скрытой установки
	Выключатель 2-х клавишный скрытой установки
	Переключатель проходной
	Световой указатель "Выход"
	Щит аварийного освещения

- Примечания
1. Проводку выполнить кабелями ВВГнг-FrLSLX сечением см. листы 2-14:
 - за фальш-потолком в лотке;
 - за фальш-потолком в гофрированной ПВХ трубе;
 - опуски по стенам под слоем штукатурки;
 - проходы через стены и подъемы на этажи выполнить в жесткой ПВХ трубе.
 2. Высота установки выключателей 1,8 м от уровня чистого пола.
 3. Соединения в распределительных коробках выполнять при помощи пайки и изолировать изолянтной лентой по цветам согласно ПУЭ.

Изм.	Кол. уц.	Лист	№ док.	Подпись	Дата
Капитальный ремонт внутренней системы электроснабжения в здании МБОУ Средняя общеобразовательная школа					
Разраб.	Максимов				
Электроснабжение 220/380 В				Стадия	Лист
				р	32
План расположения оборудования и прокладки электрических сетей аварийного освещения четвертого этажа					

Позиция	Наименование и техническая характеристика	Тип, марка, обозначение документа, опросного листа	Код оборудования, изделия материала	Завод-изготовитель	Единица измерения	Количество	Масса единицы оборудования, т	Примечание
	<u>Электрощитовые изделия</u>							
ВРУ	Устройство вводно-распределительное (ОЛ см. приложение П-19/03/15-ЭС.ОЛ)	ВРУ-2			компл.	1		
ЩР0.1	UNIBOX Бокс АВВ 12М нар.уст.сер.прозр с шиной		12272	ABB	шт.	1		
	Выключатель автоматический 3-пол. 6кА С 40А		S203 C40	ABB	шт.	1		
	Выключатель автоматический 1-пол. 6кА С 20А		S201 C20	ABB	шт.	2		
	Устройство защитного отключения 2-пол. 40А 30mA		F202 A-40/0,03	ABB	шт.	1		
ЩР1.1	Щит распределительный в нишу 24мод. с дымчатой дв. и шинами		LUC 1SL0512A06	ABB	шт.	1		
	Выключатель автоматический 3-пол. 6кА С 40А		S203 C40	ABB	шт.	1		
	Выключатель автоматический 1-пол. 6кА С 20А		S201 C20	ABB	шт.	6		
	Устройство защитного отключения 2-пол. 40А 30mA		F202 A-40/0,03	ABB	шт.	3		
ЩР1.2	UNIBOX Бокс АВВ 12М нар.уст.сер.прозр с шиной		12272	ABB	шт.	1		
	Выключатель автоматический 3-пол. 6кА С 25А		S203 C25	ABB	шт.	1		
	Выключатель автоматический 3-пол. 6кА С 20А		S203 C20	ABB	шт.	1		
	Выключатель автоматический 1-пол. 6кА С 20А		S201 C20	ABB	шт.	1		
	Выключатель автоматический 1-пол. 6кА С 16А		S201 C16	ABB	шт.	1		
	Устройство защитного отключения 2-пол. 25А 30mA		F202 A-25/0,03	ABB	шт.	1		
ЩР1.3	Щит 4ряд 48мод встраиваемый		Pragma	ABB	шт.	1		
	Выключатель автоматический 3-пол. 6кА С 100А		S283 C100	ABB	шт.	1		
	Выключатель автоматический 3-пол. 6кА С 20А		S203 C20	ABB	шт.	10		
	Выключатель автоматический 1-пол. 6кА С 20А		S201 C20	ABB	шт.	2		
	Выключатель автоматический 1-пол. 6кА С 16А		S201 C16	ABB	шт.	2		
	Устройство защитного отключения 2-пол. 25А 30mA		F202 AC-25/0,03	ABB	шт.	1		
ЩР3.1	UNIBOX Бокс АВВ 12М нар.уст.сер.прозр с шиной		12272	ABB	шт.	1		
	Выключатель автоматический 3-пол. 6кА С 25А		S203 C25	ABB	шт.	1		
	Выключатель автоматический 1-пол. 6кА С 20А		S201 C20	ABB	шт.	2		

Согласовано:

Взам. инв. №
Подп. и дата
Инв. № подл.

						.С		
						Капитальный ремонт внутренней системы электроснабжения в здании МБОУ Средняя общеобразовательная школа		
Изм.	Кол. уч.	Лист	№ док	Подпись	Дата			
Разраб.	Максимов					Электроснабжение 220/380 В		
						Р	1	4
						Спецификация оборудования, изделий и материалов		

Позиция	Наименование и техническая характеристика	Тип, марка, обозначение документа, опросного листа	Код оборудования, изделия материала	Завод-изготовитель	Единица измерения	Количество	Масса единицы оборудования, т	Примечание
	Выключатель автоматический 1-пол. 6кА С 16А		S201 C16	ABB	шт.	1		
	Устройство защитного отключения 2-пол. 40А 30mA		F202 AC-40/0,03	ABB	шт.	2		
ЩР4.1	UNIBOX Бокс ABB 12M нар.уст.сер.прозр с шиной		12272	ABB	шт.	1		
	Выключатель автоматический 3-пол. 6кА С 40А		S203 C40	ABB	шт.	1		
	Выключатель автоматический 1-пол. 6кА С 20А		S201 C20	ABB	шт.	2		
	Устройство защитного отключения 2-пол. 40А 30mA		F202 A-40/0,03	ABB	шт.	1		
ЩР4.2	UNIBOX Бокс ABB 12M нар.уст.сер.прозр с шиной		12272	ABB	шт.	1		
	Выключатель автоматический 3-пол. 6кА С 25А		S203 C25	ABB	шт.	1		
	Выключатель автоматический 1-пол. 6кА С 20А		S201 C20	ABB	шт.	2		
Щ00.1	UNIBOX Бокс ABB 12M нар.уст.сер.прозр с шиной		12272	ABB	шт.	1		
	Выключатель автоматический 3-пол. 6кА С 20А		S203 C20	ABB	шт.	1		
	Выключатель автоматический 1-пол. 6кА С 16А		S201 C16	ABB	шт.	8		
Щ01.1	Щит распределительный в нишу 36мод. с дымчатой дв. и шинами		LUC 1SL0513A06	ABB	шт.	1		
	Выключатель автоматический 3-пол. 6кА С 50А		S203 C50	ABB	шт.	1		
	Выключатель автоматический 1-пол. 6кА С 16А		S201 C16	ABB	шт.	27		
Щ02.1	Щит распределительный в нишу 24мод. с дымчатой дв. и шинами		LUC 1SL0512A06	ABB	шт.	1		
	Выключатель автоматический 3-пол. 6кА С 25А		S203 C25	ABB	шт.	1		
	Выключатель автоматический 1-пол. 6кА С 16А		S201 C16	ABB	шт.	10		
ЩА00	Щит распределительный в нишу 24мод. с дымчатой дв. и шинами		LUC 1SL0512A06	ABB	шт.	1		
	Выключатель автоматический 3-пол. 6кА С 10А		S203 C10	ABB	шт.	2		
	Выключатель автоматический 1-пол. 6кА С 16А		S201 C16	ABB	шт.	8		
	Контактор 26А ЭНО AF26-30-00-13 с катушкой управления 100-250ВАС/DC		1SBL237001R1300	ABB	шт.	2		
	Реле контроля напряжения CM-PVE		SST1SVR550871R9500	ABB	шт.	1		
	Счетчик МЕРКУРИЙ-230АМ-02				шт.	1		
ЩА01	Щит распределительный в нишу 24мод. с дымчатой дв. и шинами		LUC 1SL0512A06	ABB	шт.	1		
	Выключатель автоматический 3-пол. 6кА С 10А		S203 C10	ABB	шт.	2		
	Выключатель автоматический 1-пол. 6кА С 16А		S201 C16	ABB	шт.	6		
	Контактор 26А ЭНО AF26-30-00-13 с катушкой управления 100-250ВАС/DC		1SBL237001R1300	ABB	шт.	2		
	Реле контроля напряжения CM-PVE		SST1SVR550871R9500	ABB	шт.	1		
	Счетчик МЕРКУРИЙ-230АМ-02				шт.	1		

Согласовано:

Взам. инв. №

Подп. и дата

Инв. № подл.

Изм.	Кол. уч.	Лист	№ док.	Подп.	Дата

П-19/03/15-ЭС.С

Лист
2

Позиция	Наименование и техническая характеристика	Тип, марка, обозначение документа, опросного листа	Код оборудования, изделия материала	Завод-изготовитель	Единица измерения	Количество	Масса единицы оборудования, т	Примечание
ЩА04	Щит распределительный в нишу 24мод. с дымчатой дв. и шинами		LUC 1SL0512A06	ABB	шт.	1		
	Выключатель автоматический 3-пол. 6кА С 10А		S203 C10	ABB	шт.	2		
	Выключатель автоматический 1-пол. 6кА С 16А		S201 C16	ABB	шт.	4		
	Контактор 26А ЭНО AF26-30-00-13 с катушкой управления 100-250ВАС/DC		1SBL237001R1300	ABB	шт.	2		
	Реле контроля напряжения CM-PVE		SST1SVR550871R9500	ABB	шт.	1		
	Счетчик МЕРКУРИЙ-230АМ-02				шт.	1		
	<u>Светотехническое оборудование</u>							
	Светильник Офис 45 (35 Вт)		Офис 45	Оптолюкс	шт.	716		
	Светильник Офис-45Н (35Вт)		Офис-45Н	Оптолюкс	шт.	456		
	Светильник Лайн 120 (40 Вт)		Лайн 120	Оптолюкс	шт.	107		
	Светильник Лайн 150 (47 Вт)		Лайн 150	Оптолюкс	шт.	106		
	Светильник круг. Смарт-60В (13Вт)		Смарт-60В	Оптолюкс	шт.	98		
	Светильник встр. 150Вт выдвиг. прям. бел./прозр. ст. (с ЭМПРА) IP20 СТ		DownLight (МГЛ_RX7s)	Световые технологии	шт.	2		
	Светильник авар. пост. (6*LED) 3Вт 1,5ч. IP20 с накл. "Выход" 1-сторон.			ИЭК	шт.	48		
	<u>Электроустановочные изделия</u>							
	Выключатель 1-кл. 10А, 250В белый CARIVA			Legrand	шт.	149		
	Выключатель 2-кл. 10А, 250В белый CARIVA			Legrand	шт.	100		
	Выключатель 3-кл. белый Etika			Legrand	шт.	50		
	Проходной одноклавишный переключатель Cariva			Legrand	шт.	42		
	Розетка 2Р Е с крышкой IP44 белая Cariva			Legrand	шт.	50		
	Розетка 2Р Е защитные шторки 16А, 250В белая Cariva			Legrand	шт.	334		
	Силовая розетка стационарная 3Р+РЕ+N 32А 380В IP44		125	EKF	шт.	11		
	Коробка уст. D68 x 42мм блочная			Hegel	шт.	728		
	Коробка распред IP55 гермоввод 100x100x50			Hegel	шт.	1102		
	Коробка уравнивания потенциалов 156 x 136 x 68 мм		КУП1204	Hegel	шт.	8		
	Рамка 1-пост. белая Cariva			Legrand	шт.	344		
	Рамка 2-пост. белая Cariva			Legrand	шт.	192		
	<u>Провода и кабели</u>							
	Кабель медный силовой ВВГнг-LSLTx 3x1,5 мм кв.		ВВГнг-LSLTx 3x1,5		м	2785		
	Кабель медный силовой ВВГнг-LSLTx 3x2,5 мм кв.		ВВГнг-LSLTx 3x2,5		м	694		
	Кабель медный силовой ВВГнг-LSLTx 5x2,5 мм кв.		ВВГнг-LSLTx 5x2,5		м	200		

Согласовано:

Взам. инв. №

Подп. и дата

Инв. № подл.

Изм.	Кол. уч.	Лист	№ док.	Подп.	Дата

П-19/03/15-ЭС.С

Лист
3

Позиция	Наименование и техническая характеристика	Тип, марка, обозначение документа, опросного листа	Код оборудования, изделия материала	Завод-изготовитель	Единица измерения	Количество	Масса единицы оборудования, т	Примечание
	Кабель медный силовой ВВГнг-LSLTx 5x4 мм кв.	ВВГнг-LSLTx 5x4			м	132		
	Кабель медный силовой ВВГнг-LSLTx 5x6 мм кв.	ВВГнг-LSLTx 5x6			м	144		
	Кабель медный силовой ВВГнг-LSLTx 5x10 мм кв.	ВВГнг-LSLTx 5x10			м	47		
	Кабель медный силовой ВВГнг-LSLTx 5x25 мм кв.	ВВГнг-LSLTx 5x25			м	71		
	Кабель медный силовой ВВГнг-FRLSLTx 3x1,5 мм кв.	ВВГнг-FRLS 3x1,5			м	936		
	Кабель медный силовой ВВГнг-FRLSLTx 5x4 мм кв.	ВВГнг-FRLSLTx 5x4			м	113		
	Провод медный ПуГВ 1x4 мм кв.	ПуГВ 1x4			м	20		
	Провод медный ПуГВ 1x6 мм кв.	ПуГВ 1x6			м	113		
	Провод медный ПуГВ 1x25 мм кв.	ПуГВ 1x25			м	50		
	<u>Материалы для монтажа</u>							
	Труба ПВХ гофр. φ16 мм			ДКС	м	1525		
	Труба ПВХ гофр. φ25 мм			ДКС	м	339		
	Труба ПВХ гофр. φ32 мм			ДКС	м	97		
	Труба ПВХ гофр. φ40 мм			ДКС	м	36		
	Труба ПВХ гофр. φ50 мм			ДКС	м	57		
	Труба ПВХ жесткая атмосферостойкая φ50			ДКС	м	60		

Согласовано:

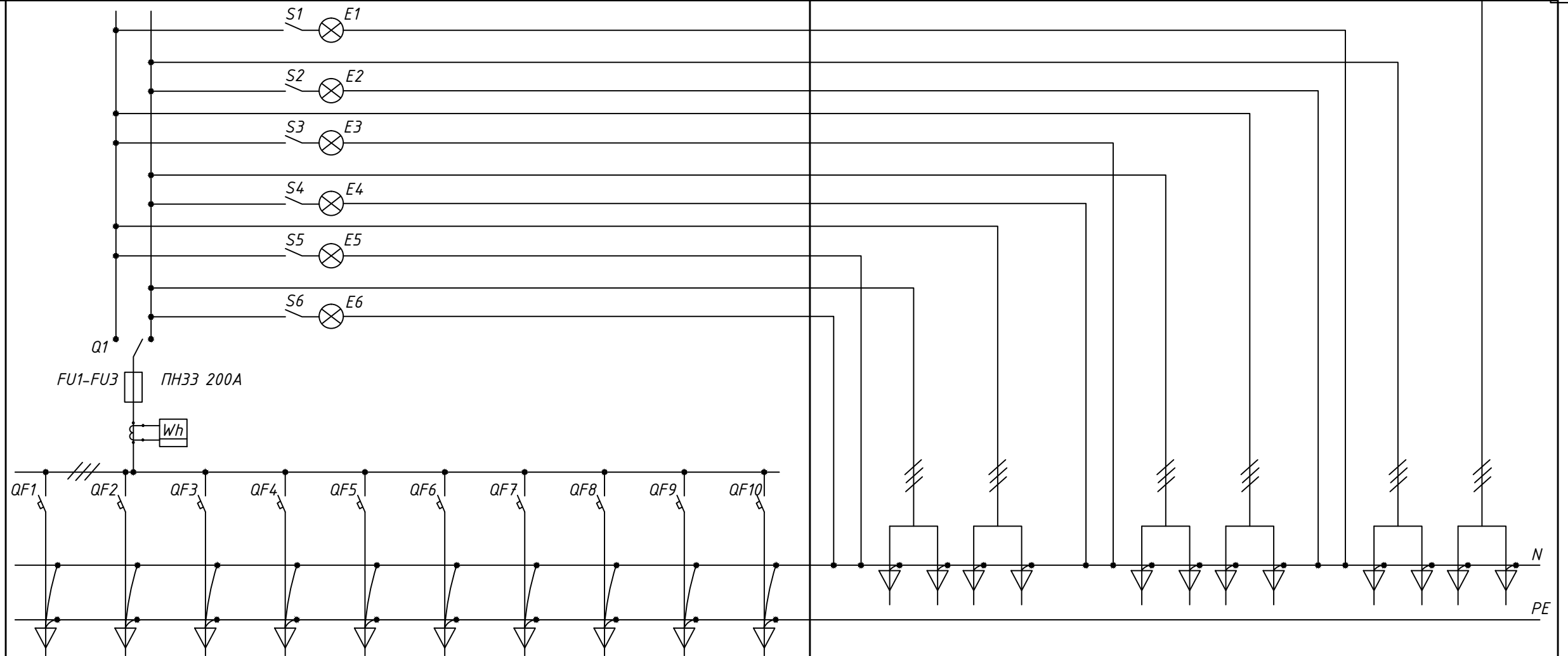
Инв. № подл.	Подп. и дата	Взам. инв. №

Изм.	Кол. уч.	Лист	№ док.	Подп.	Дата

П-19/03/15-ЭС.С

Лист
4

Схема ВРУ



Тип панели		ВРУ-2															
Тип вводного аппарата		ABB OT160E03CP 200 A															
Номер групп		ЩР0.1	ЩР1.1	ЩР1.2	ЩР1.3	ЩР3.1	ЩР4.1	ЩР4.2	Щ00.1	Щ01.1	Щ04.1	Ввод №1	Ввод №2	Ввод №1	Ввод №2	Ввод №1	Ввод №2
Номинальный ток, А	Предохранителя																
	Плавкой вставки																
	Вводного аппарата	50	50	40	125	40	40	40	32	63	40	25	25	25	25	25	25
Тип отходящего аппарата		ABB S203															
Тип и технические данные счетчика		МЕРКУРИЙ 234 ARTM(2) ТТИ-А 200/5 А ~380 В; 5 А															

Согласовано:

Взам. инв. №

Подп. и дата

Инв. № подл.

Изм.	Кол. уч.	Лист	№ док	Подпись	Дата
Разраб.	Максимов				

.01			
Капитальный ремонт внутренней системы электроснабжения в здании МБОУ Средняя общеобразовательная школа			
Электроснабжение 220/380 В		Стадия	Лист
		Р	1
Опросный лист на изготовление ВРУ			