

Условные обозначения

	Граница полосы отвода земельного участка
	Бесканальная прокладка проектируемых трубопроводов теплосети
	Прокладка проектируемых трубопроводов теплосети в непроходном канале
	Прокладка проектируемых трубопроводов теплосети в футлярах
	Воздушная прокладка проектируемых трубопроводов теплосети
	Проектируемая тепловая камера

Изм.	Кол.	Лист	№рек	Подпись	Дата
				Проб. Чудара	08.16
				Разрад. Ролов	08.16

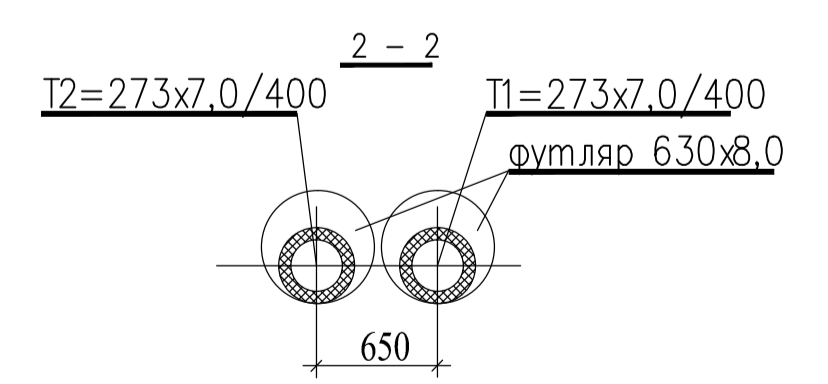
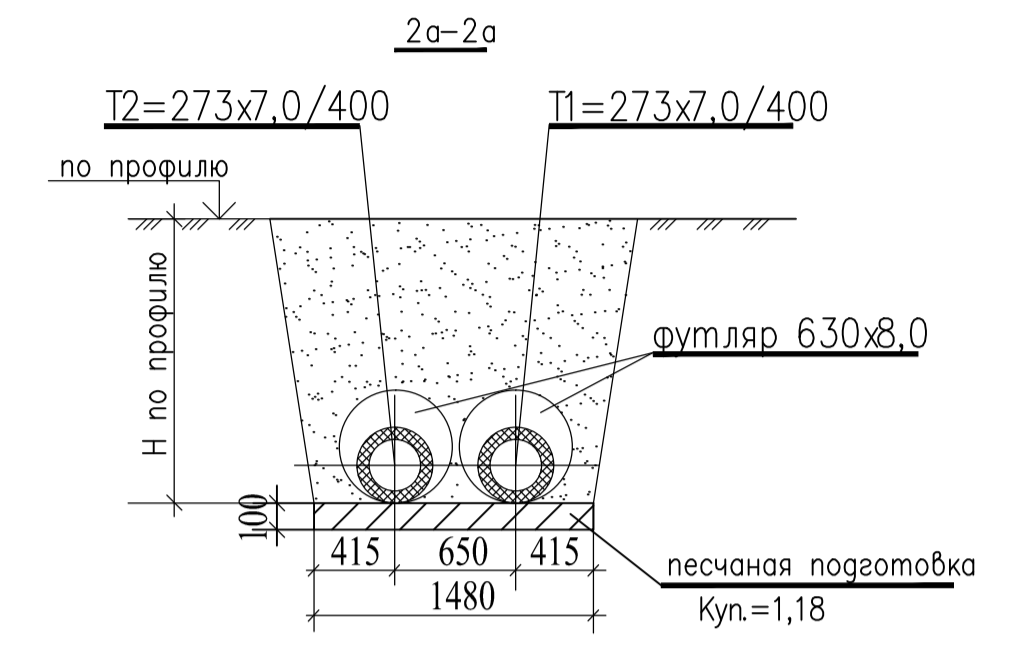
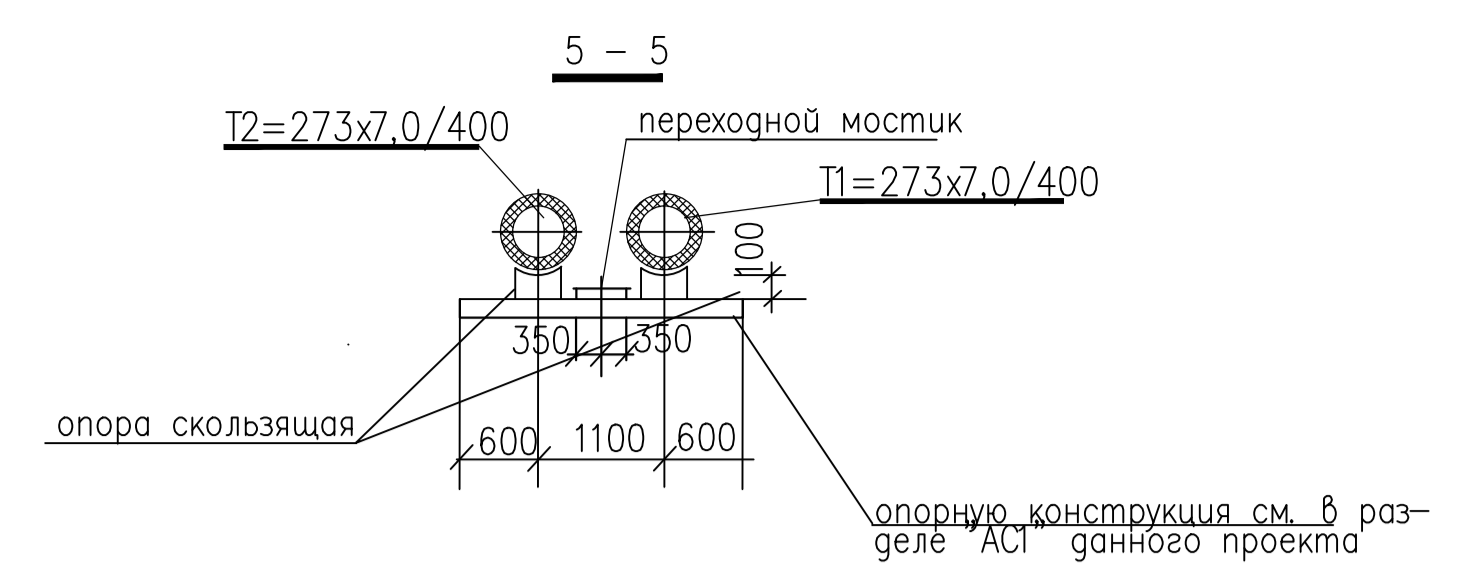
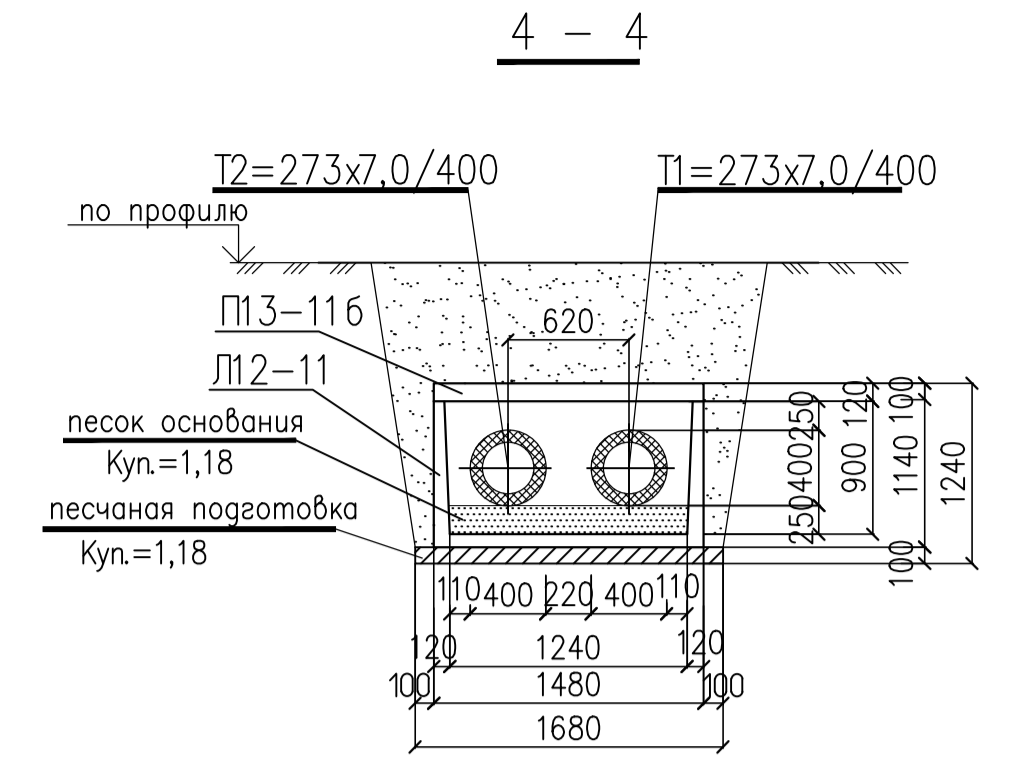
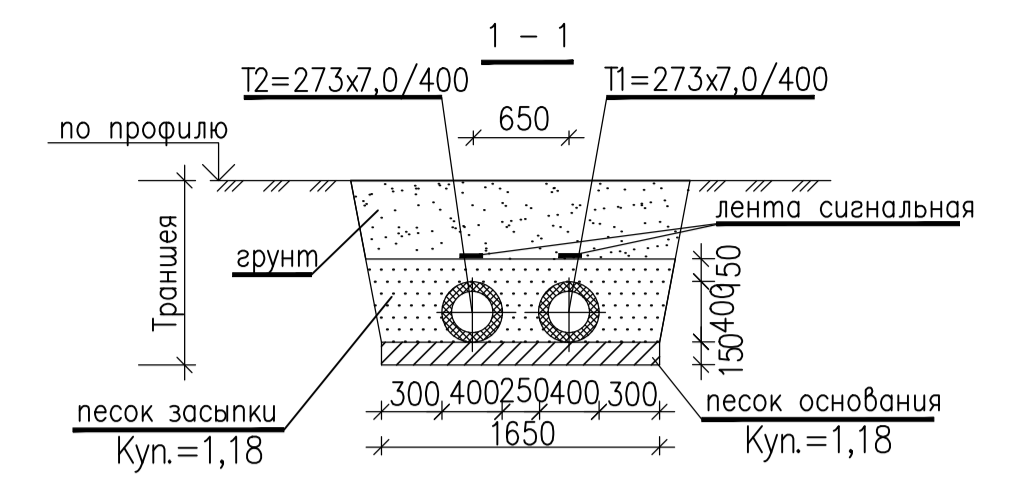
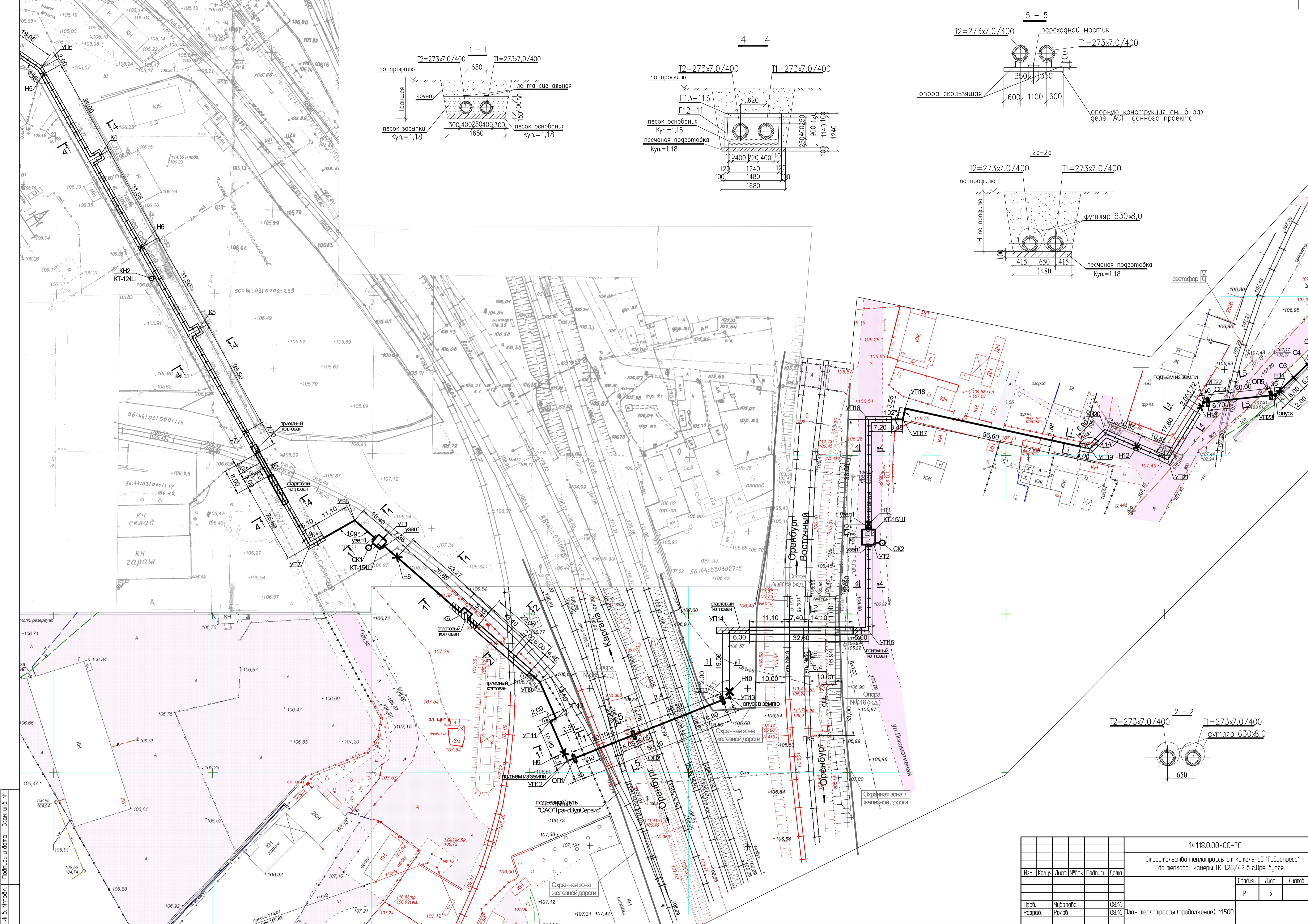
14.118.0.00-ТС

Строительство теплотрассы от котельной "Гидропресс" до тепловой камеры ТК 126/42 в г.Оренбурге.

Стация	Лист	Листов
Р	2	

План теплотрассы (начало). М 1500.

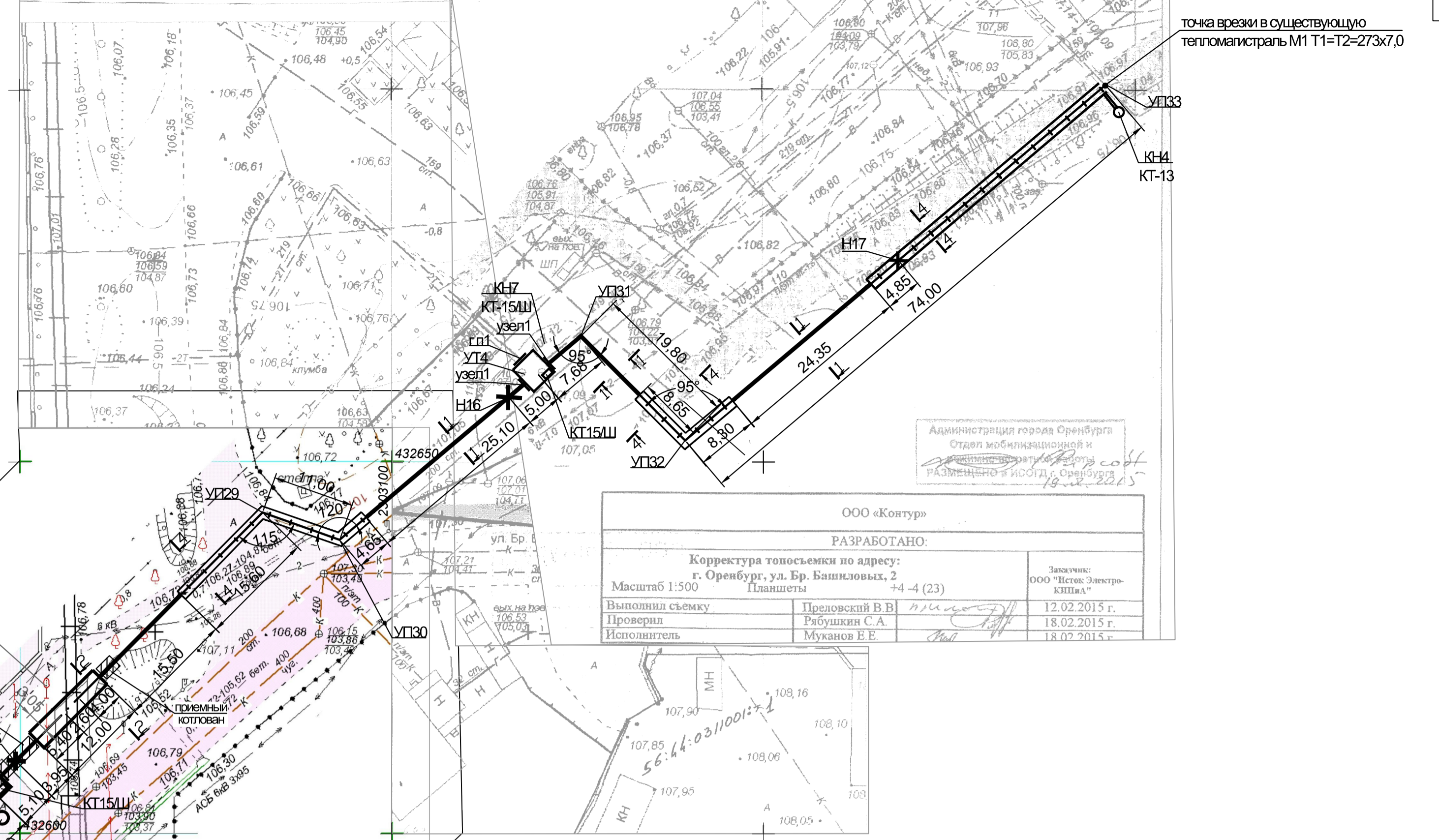
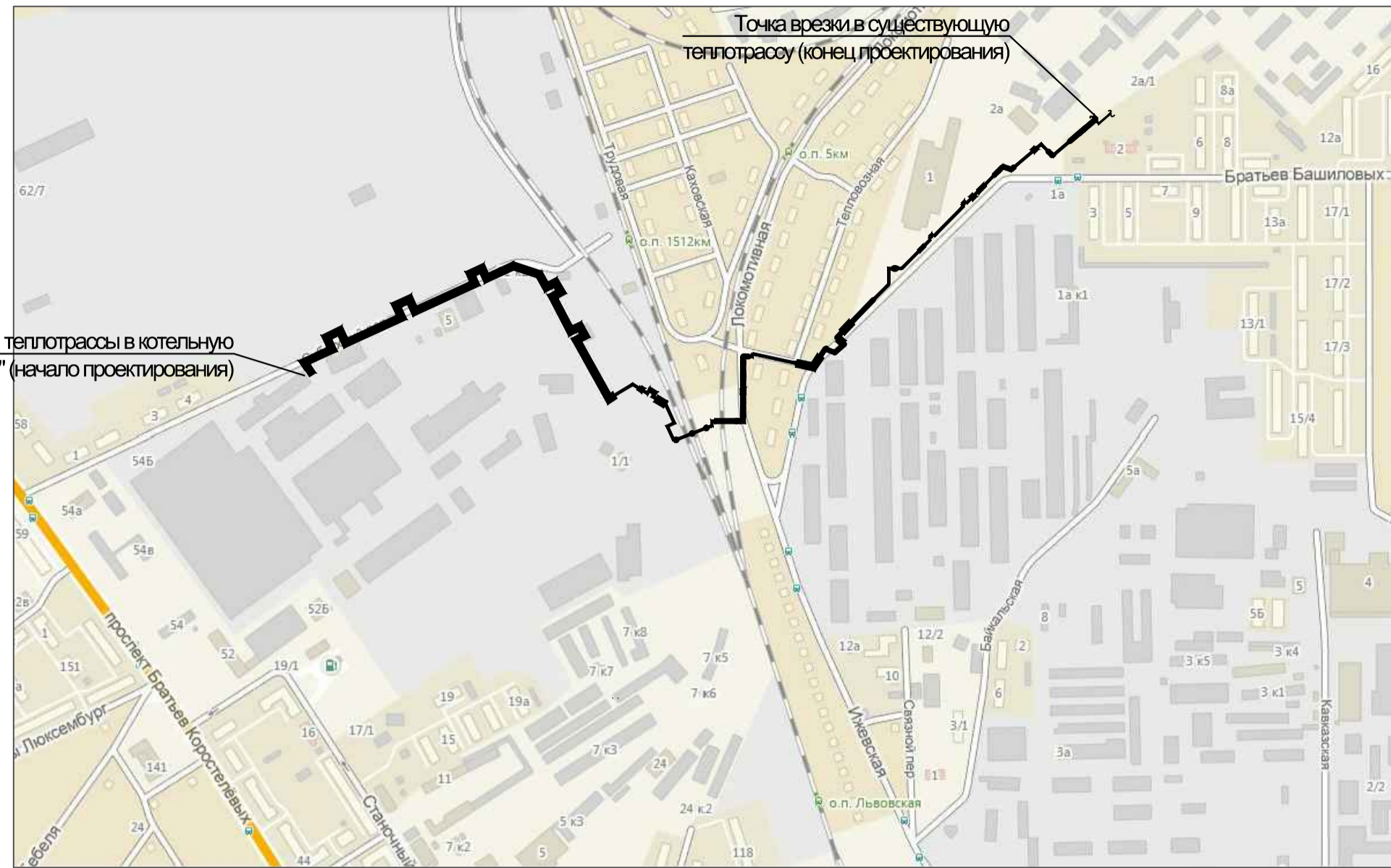
Инв. №проект. Подпись и дата. Взам. инв. №



И.Ф. Н.Ф. И.Ф. Л.Ф. Подпись и дата

				14.118.0.00-00-ТС		
				Строительство теплотрассы от котельной "Гидропресс" до тепловой камеры ТК 126/42 в г. Оренбурге.		
Изм.	Кол.	Лист	№рек	Подпись	Дата	
Проб.	Чибарова	08.16				
Разраб.	Ролов	08.16				
				Страница	Лист	Листов
				Р	3	
				Иван теплотрассы (продолжение). М500		

# Ситуационный план



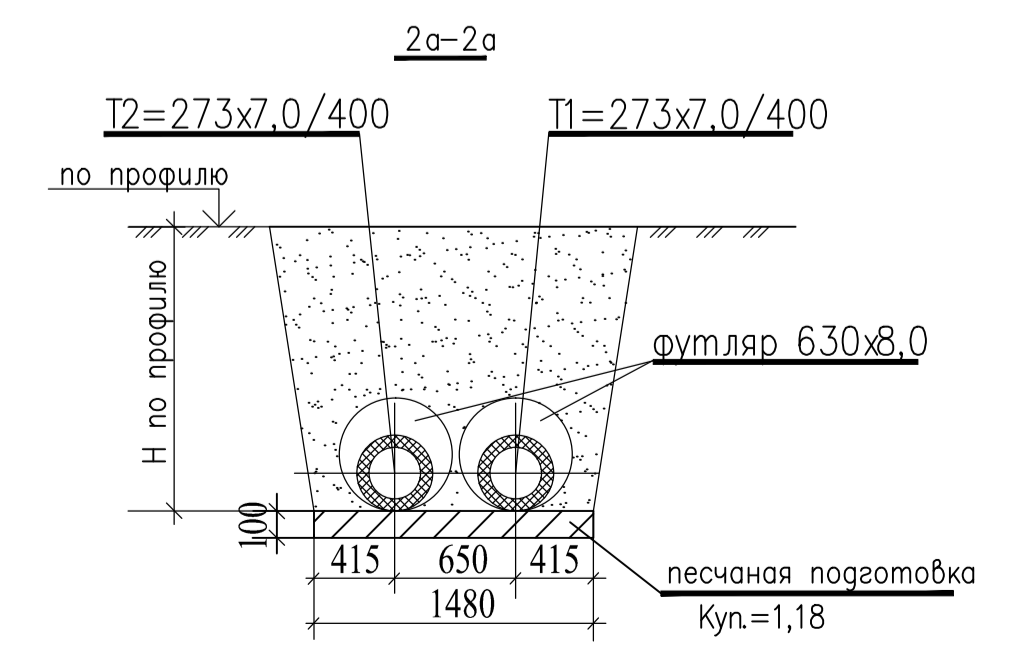
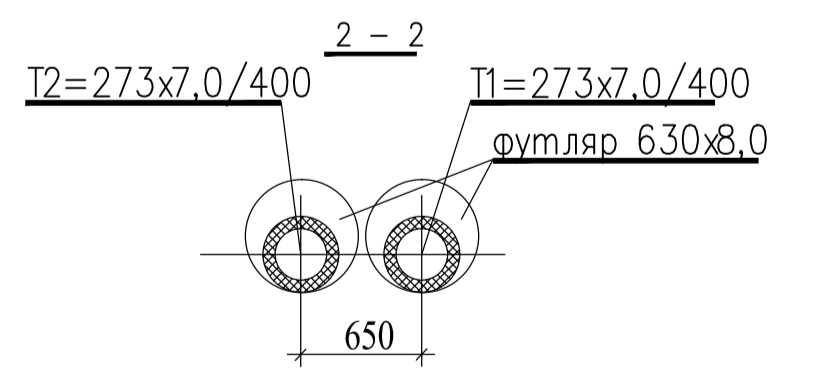
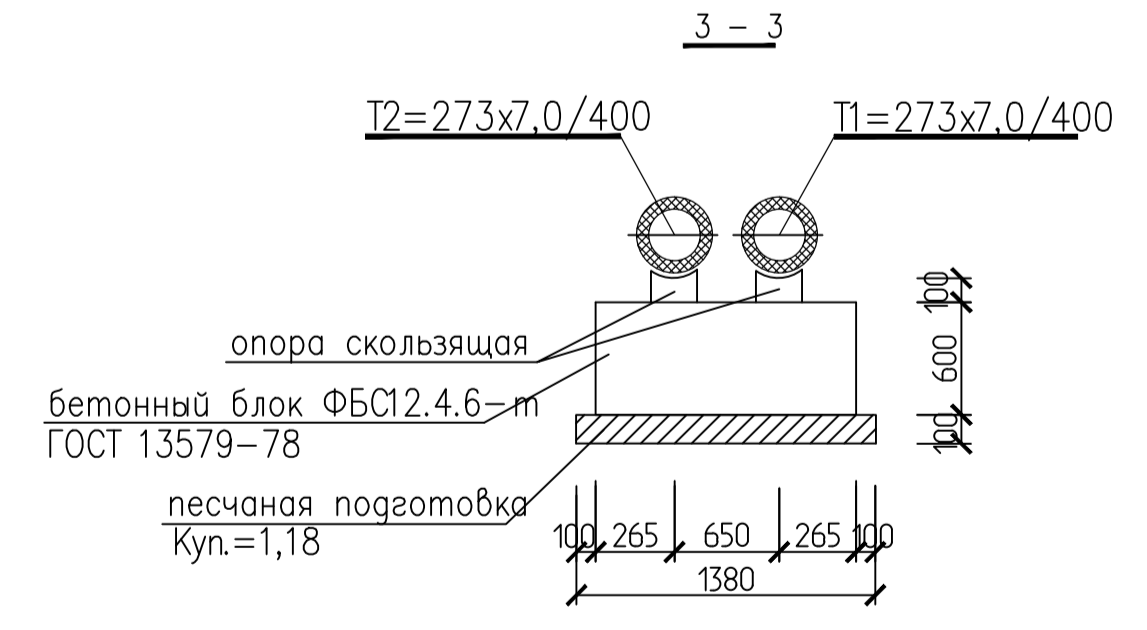
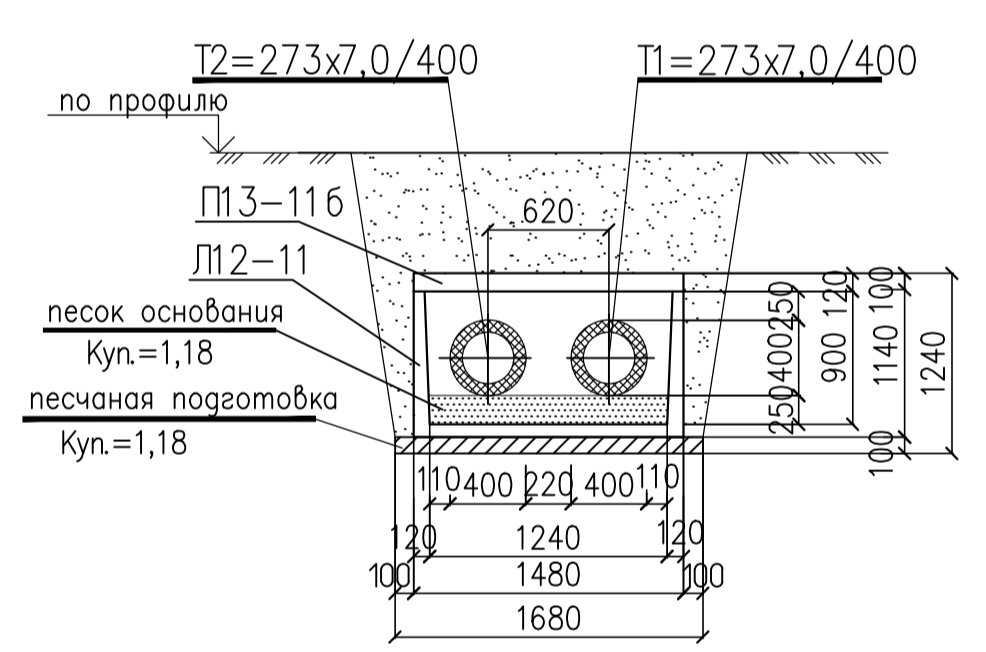
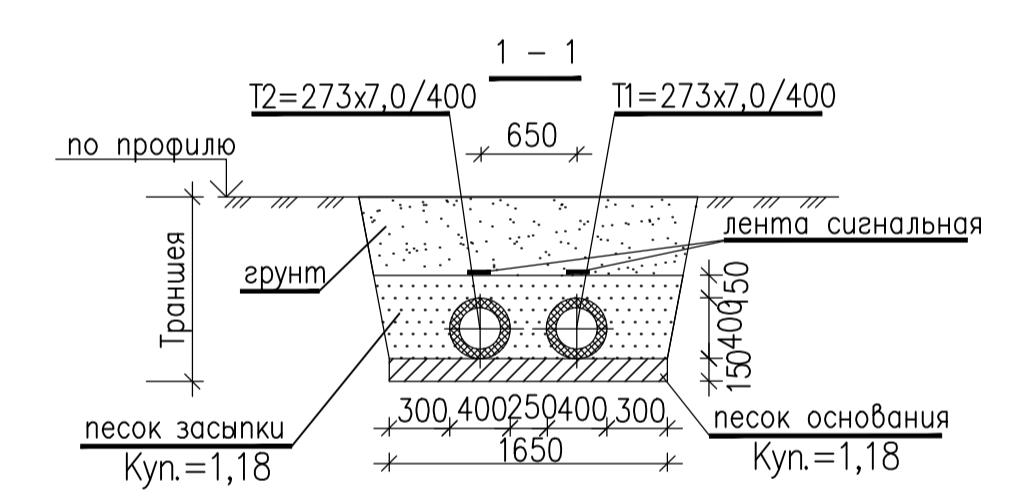
Администрация города Оренбурга  
Страна: Россия  
РАЗРАБОТАНО: ООО «Контур»

Корректировка топосъемки по адресу:  
г. Оренбург, ул. Бр. Башкиловых, 2  
Масштаб 1:500  
Планы: 74-4 (23)

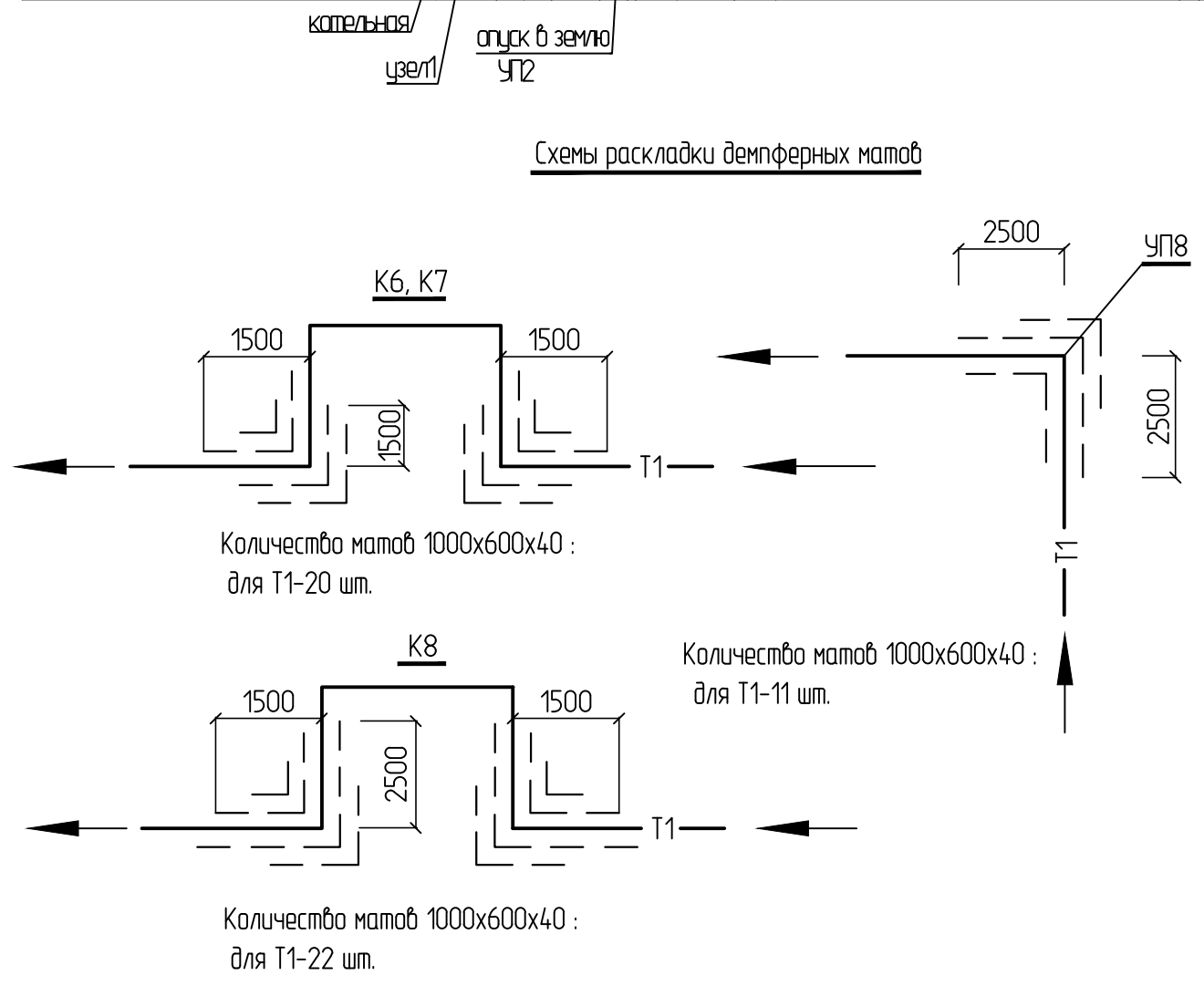
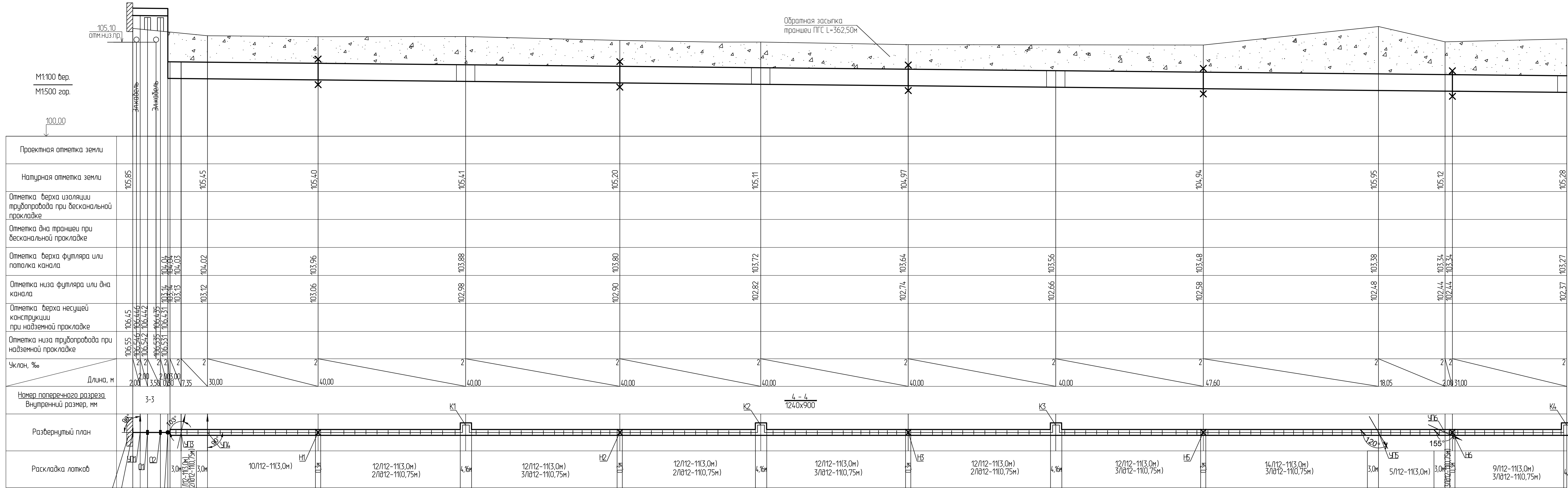
Выполнил съемку: Преловский В.В.  
Проверил: Рыбушкин С.А.  
Исполнитель: Муканов Е.Е.

Заснован: ООО «Контур»  
12.02.2015 г.  
18.02.2015 г.  
18.02.2015 г.

И.№, №пробл., Подпись и дата, Взам. инв. №



				14.118.0.00-00-ТС		
				Строительство теплотрассы от котельной "Гидропресс" до тепловой камеры ТК 126/42 в г.Оренбурге.		
Изм.	Кол.	Лист	№рек	Подпись	Дата	Страница
		Р	4			Листов
Проб.	Чубарова	08.16				
Разраб.	Рябов	08.16				
План теплотрассы (окончание). М 1:500.						

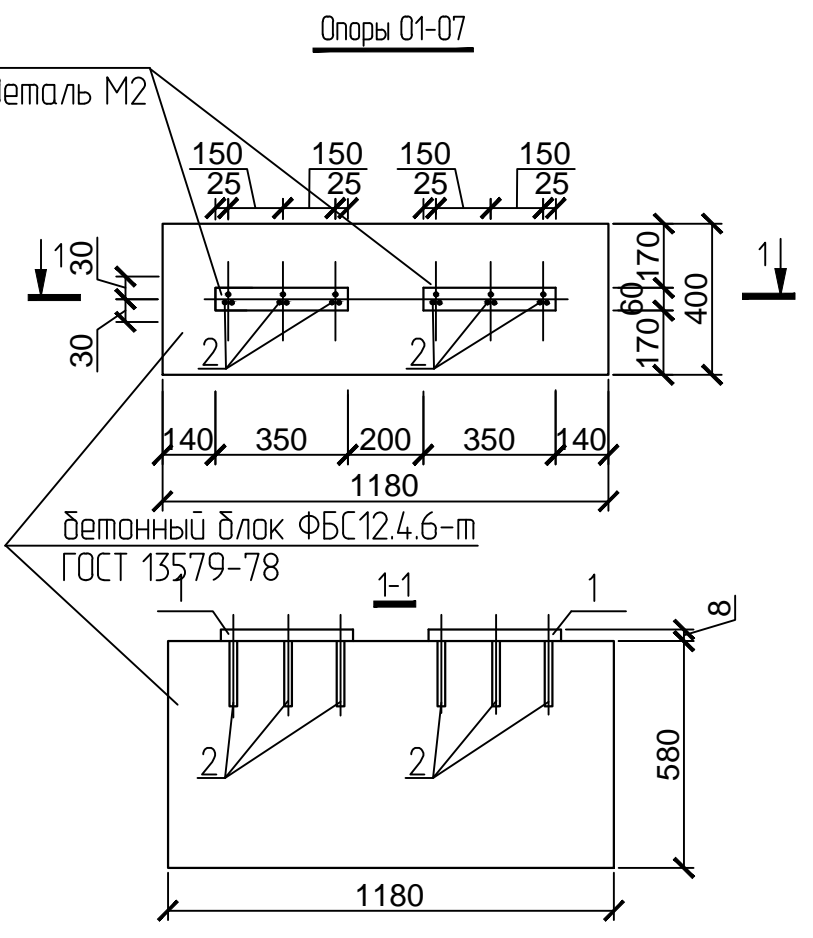


Ведомость объемов земляных работ

№	Наименование	Ед. измерения	Кол-во
1	Разработка грунта в траншеях экскаватором	м <sup>3</sup>	7641
2	Разработка грунта вручную (добор/ под пряжки/ под колодцы/ при пересечении с коммуникациями)	м <sup>3</sup>	1052
3	Погрузочные работы при автомобильных перевозках	м	15212,75
4	Перевозка грузов автомобилями-самосвалами	м	15212,75
5	Разработка грунта экскаватором (для обратной засыпки земель)	м <sup>3</sup>	2303
6	Перевозка грузов автомобилями-самосвалами для обратной засыпки	м	4030,25
7	Засыпка траншей и котлованов	м <sup>3</sup>	6809
8	Уплотнение грунта пневматическими трамбовками	м <sup>3</sup>	6809
9	Засыпка вручную траншей, пазух котлованов и ям	м <sup>3</sup>	210
10	Песок природный для строительных работ средний	м <sup>3</sup>	532
11	Смесь песчано-гравийная природная	м <sup>3</sup>	4184
12	Устройство песчаного основания	м <sup>3</sup>	305
13	Засыпка пазух гравием (сбросные колодцы)	м <sup>3</sup>	7,5

Спецификация на одну закладную деталь М2

Марка, поз.	Обозначение	Наименование	Кол.	Масса ед, кг	Общая масса ед, кг
1		Полоса 8x60-ГОСТ 103-2006			
		Ст3кп ГОСТ 14637-89			
2		L=350	1	1,32	
		Арматура ГОСТ 5781-82 ф8 АIII			
		L=80	3	0,03	1,42



РАЗМЕРЫ КОМПЕНСАТОРОВ, мм

Эскиз	Обозначение компенсатора	Ø	В	А	Р	Компенсационная способность, Δ	Кол.
	K1-K5	273x7,0/400	3240	3350	375	170,16	5
	K1-K5	273x7,0/400	2000	3250	375	53,88	5
	K8(T1)	273x7,0/400	3300	3000	375	170,16	1
	K8(T2)	273x7,0/400	2000	3000	375	53,88	1
	K6,K7(T1)	273x7,0/400	3300	2000	375	128,84	2
	K6,K7(T2)	273x7,0/400	2000	2000	375	48,48	2

14.118.0.00-00-ТС

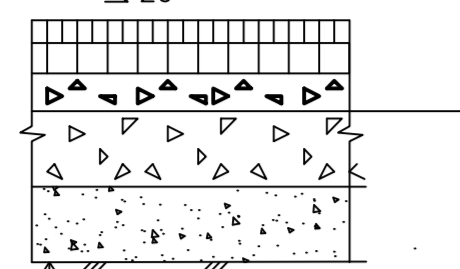
Строительство теплотрассы от котельной "Гидропресс" до тепловой камеры ТК 126/42 в г.Орнебург.

Изм.	Колучи/Лист	№док	Подпись	Дата	стадия	лист	листо в
					Р	5	

Проб. Чударава 08.16  
Разраб. Ролов 08.16

Продольный профиль теплотрассы (начало)

Восстановление асфальтобетонного покрытия проезжей части



Уплотненный грунт по СНиП 2.05.02-85 \*

Песчано-гравийная смесь (коэффициент уплотнения 1,22):	
60% - гравий,	
40% песок по ГОСТ 23735-79	- 0,20
Щебень по ГОСТ 8267-93:	
80% - фракция 40-70	- 0,20
20% - фракция 20-40	
Асфальтобетон пористый из горячей крупнозернистой щебеночной смеси, марка I, ГОСТ 9128-2009	- 0,06
Асфальтобетон плотный из горячей мелкозернистой щебеночной смеси, тип Б, марка I, ГОСТ 9128-2009	- 0,05

Проектная отметка земли																																	
Натурная отметка земли	105,28	105,66	105,88	106,20	106,60	106,60	107,00	107,11	106,11	106,25	106,15	106,55	106,80	106,70	106,55	106,40	106,50	106,48	106,98	106,70	106,55	106,55	106,20	106,95	106,70	106,65	106,50	106,50	107,22	107,40			
Отметка верха изоляции трубопровода при бесканальной прокладке																																	
Отметка дна траншеи при бесканальной прокладке																																	
Отметка верха футляра или потолка канала	103,27	103,21	103,15	103,08	103,05	103,03	102,99	102,98	102,98	102,98	102,98	102,98	102,98	102,98	102,98	102,98	102,98	102,98	102,98	102,98	102,98	102,98	102,98	102,98	102,98	102,98	102,98	102,98	102,98	102,98			
Отметка низа футляра или дна канала	102,37	102,31	102,25	102,18	102,16	102,14	102,10	102,09	102,08	102,08	102,08	102,08	102,08	102,08	102,08	102,08	102,08	102,08	102,08	102,08	102,08	102,08	102,08	102,08	102,08	102,08	102,08	102,08	102,08	102,08			
Отметка верха несущей конструкции при надземной прокладке																																	
Отметка низа трубопровода при надземной прокладке																																	
Уклон, %		2	2	2	2	2	2	2	2	2	2	2	2	2	2	2	2	2	2	2	2	2	2	2	2	2	2	2	2	2			
Длина, м	31,55	31,50	35,50	17,70	8,00	25,60	5,10	11,00	10,40	7,36	20,65	5,33	22,00	4,45	12,50	2,00	10,90	10,22	30,10	19,50	6,30	32,60	5,00	29,50	4,10	33,00	7,20	3,45	5,55	56,60	6,90	10,55	10,55
Номер поперечного разреза																																	
Внутренний размер, мм																																	
Развернутый план	[Technical drawing of the pipe layout showing various diameters and sections]																																
Раскладка лотков	[Technical drawing of the gutter layout showing various widths and sections]																																

Схемы раскладки двитерных лотков

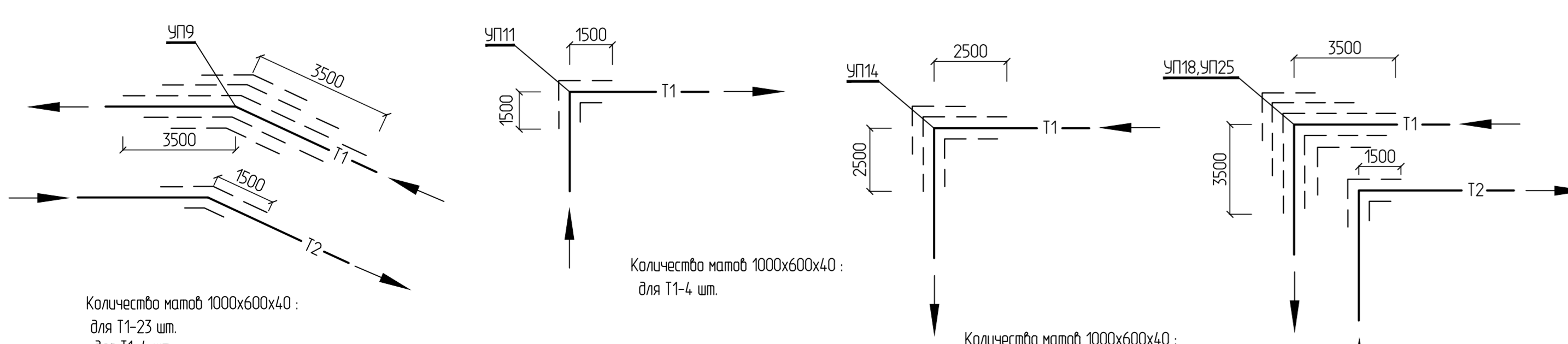
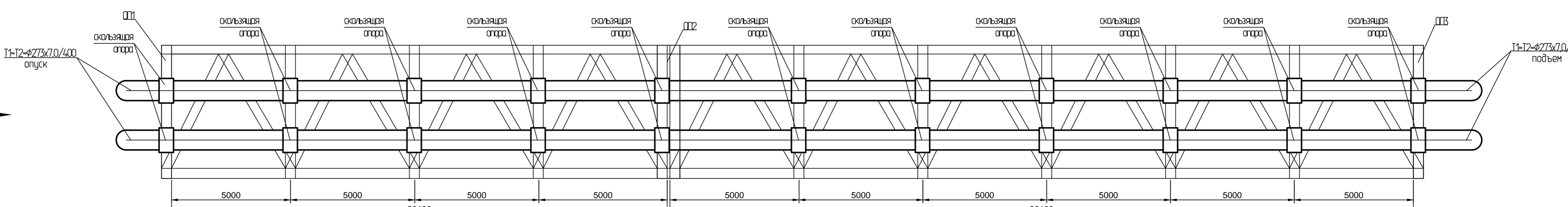
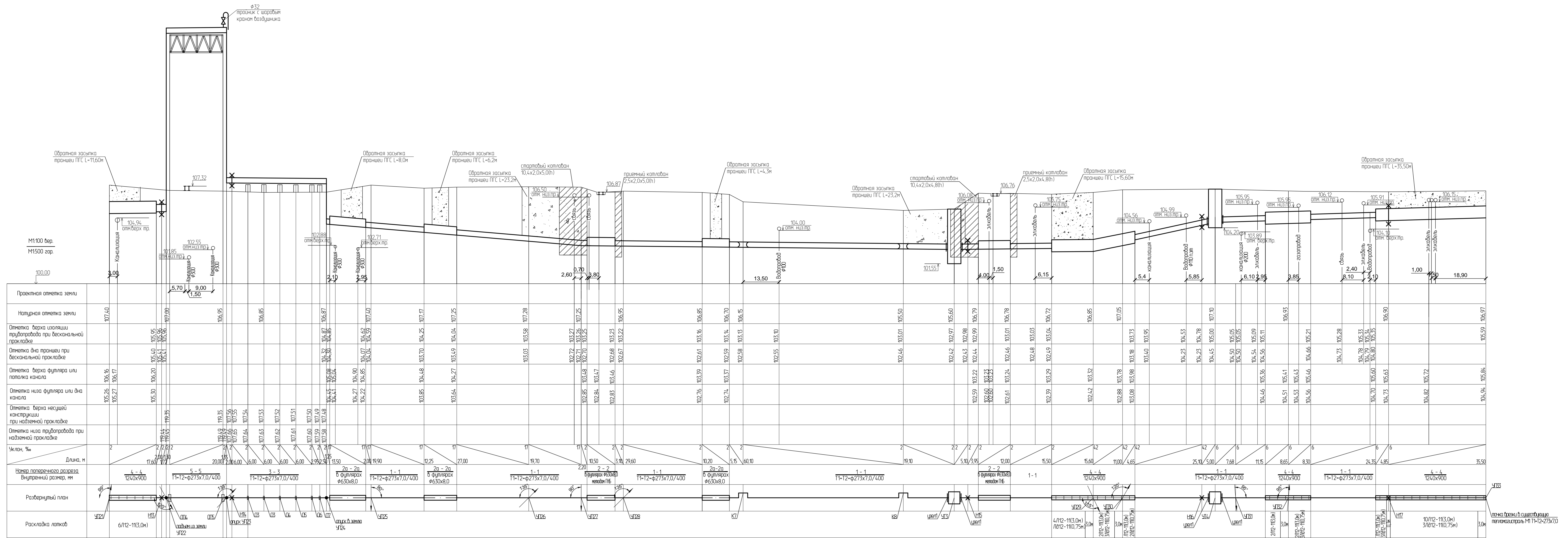


Схема расстановки скользящих опор на трубопроводах, проложенных на опорах ОП1-ОП13

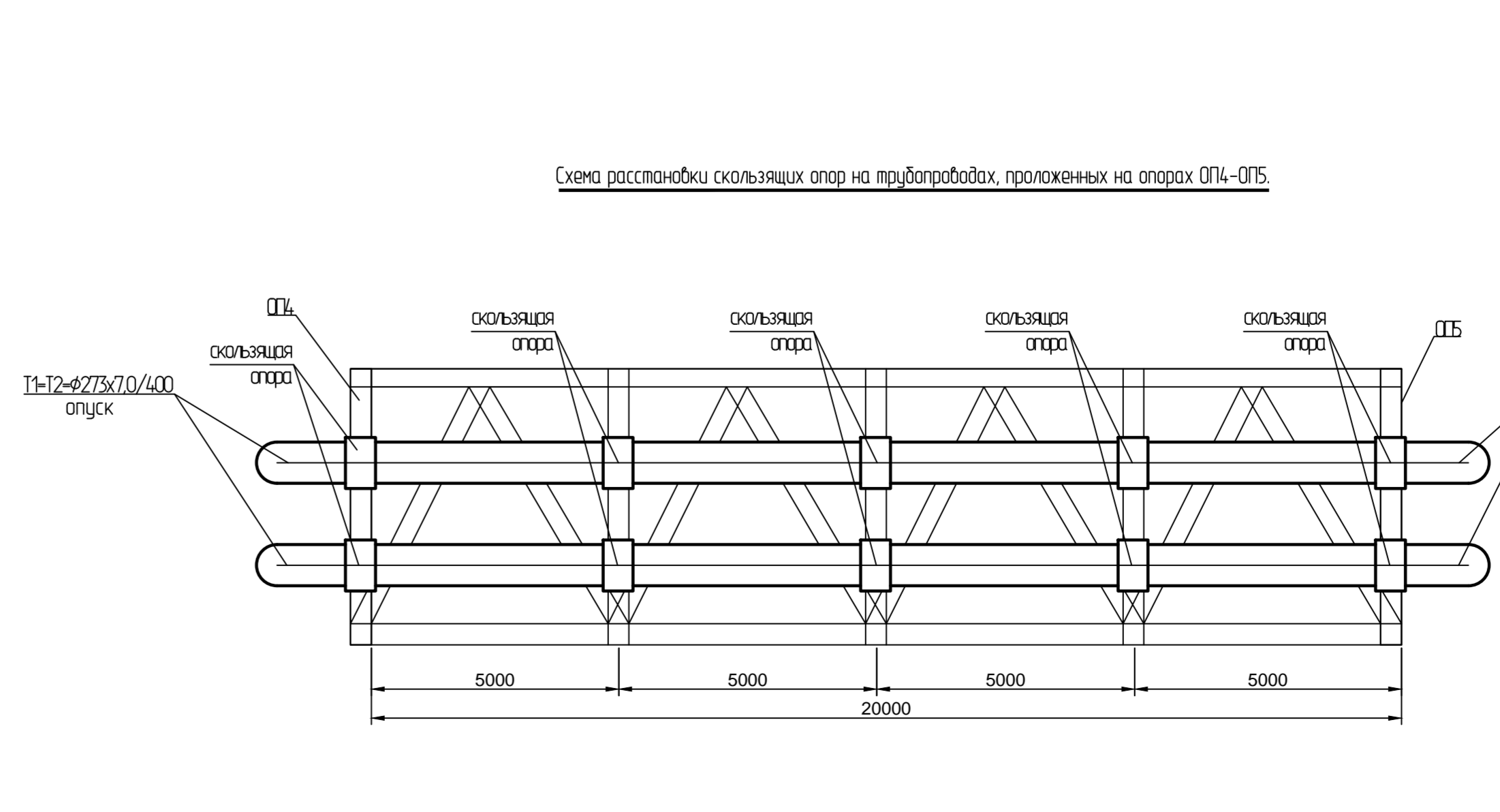
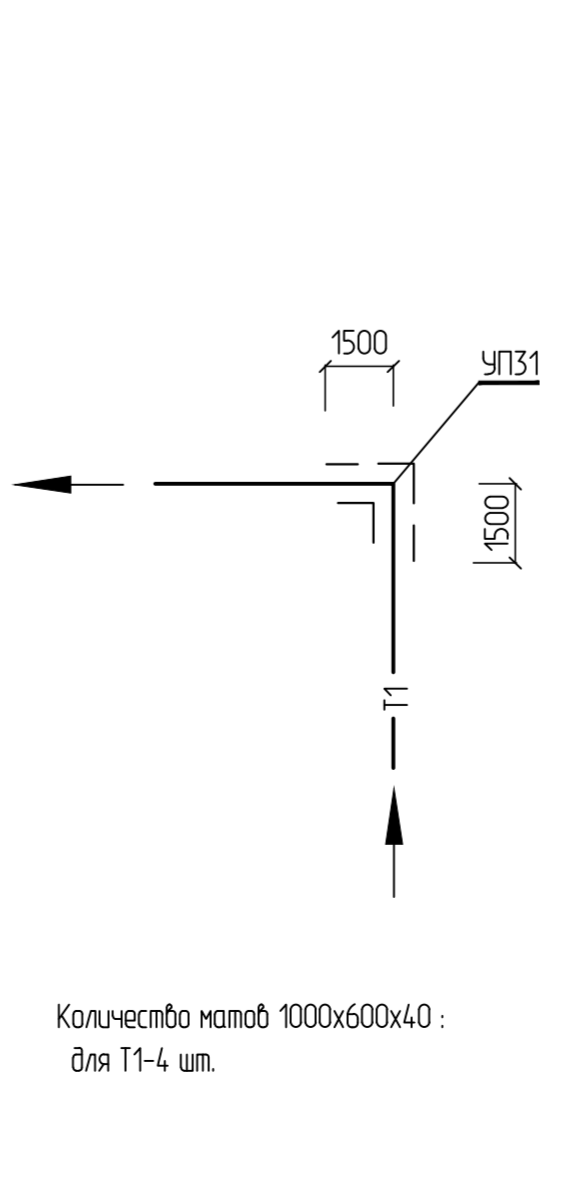
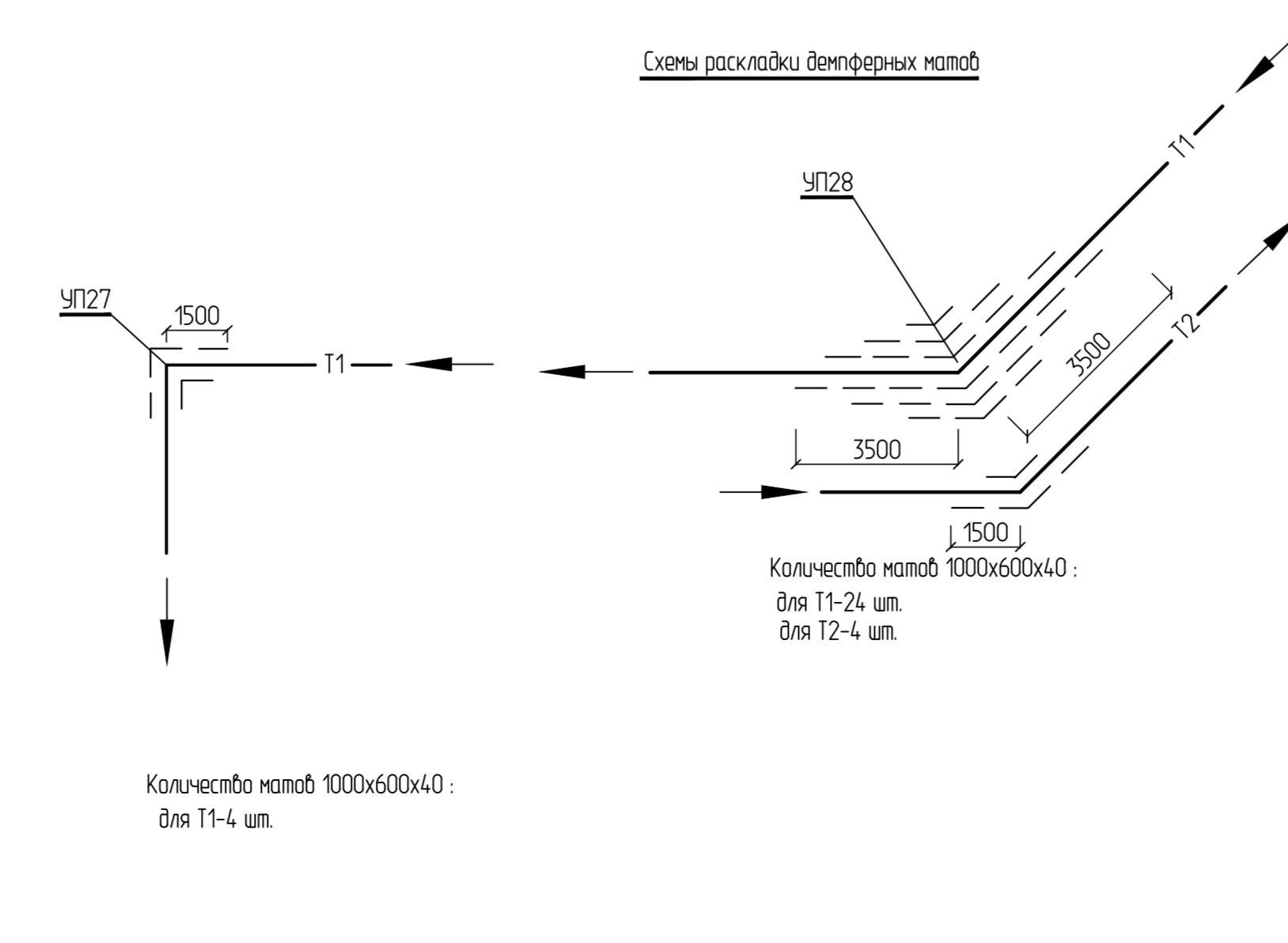
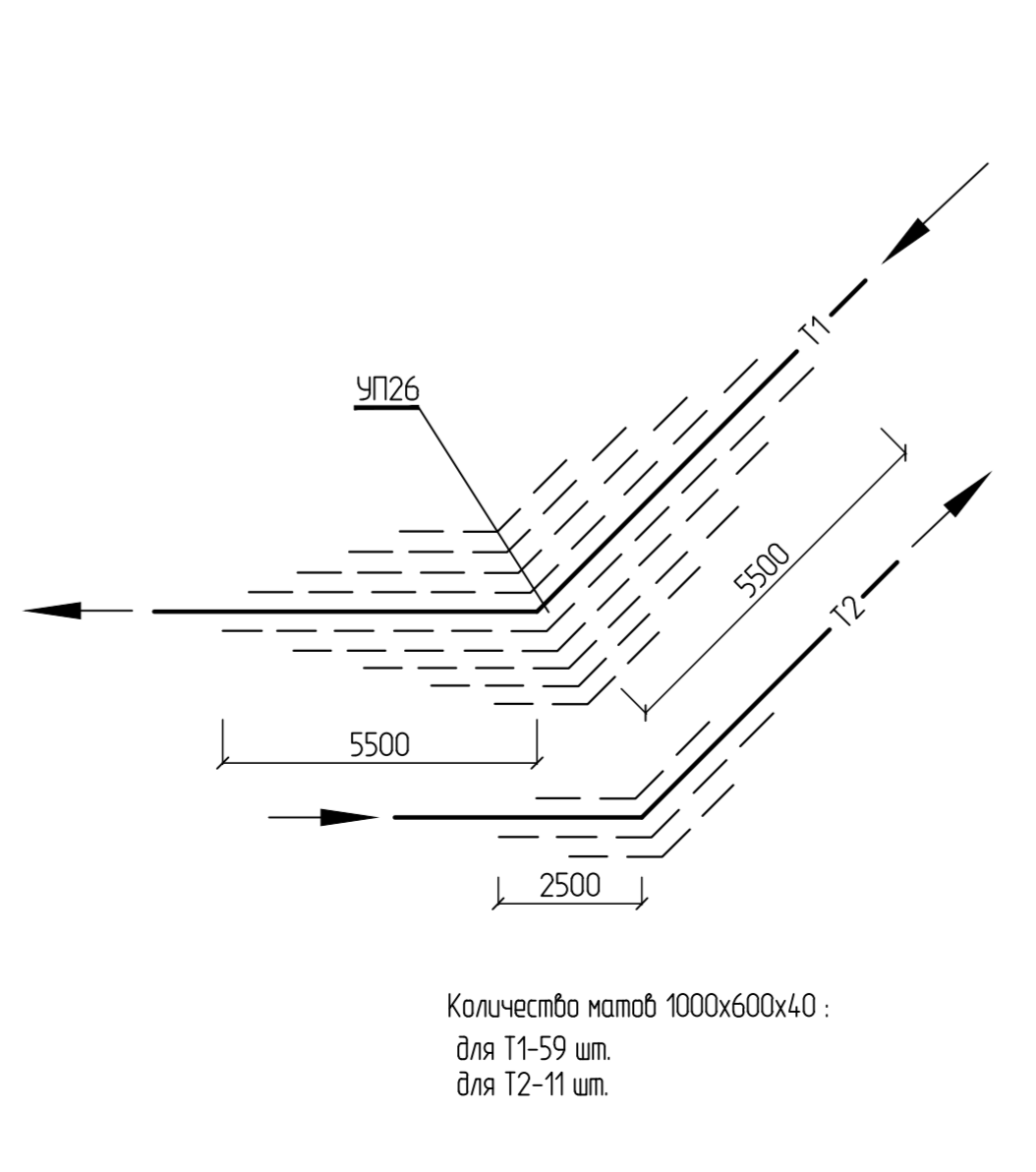


14.118.0.00-00-ТС					
Строительство теплотрассы от котельной "Гидропресс" до тепловой камеры ТК 126/42 в г.Оренбурге.					
Изм.	Кол.	Лист	№рек.	Подпись	Дата
Проб.	Чубарова	08.16			
Разраб.	Рогов	08.16			
Продольный профиль теплотрассы (продолжение)					стодя
					лист
					6



Спецификация на узлы лотков канала и компенсаторные ниши

Марка поз.	Обозначение	Наименование	Кол.	Примечание
		<b>Узел лотка канала УП21-УП22</b>		
		(объем дан на один узел):		
3.006.1-2.87.6-5	Лоток ЛУ12-8 (3,0м)	шт	1	Vбет=1,85м³
3.006.1-2.87.2-13	Плита П130-110 (0,75м)	шт	3	Vбет=0,13м³
3.006.1-2.87.2-15	Плита П158-8 (0,75м)	шт	3	Vбет=0,16м³
3.006.1-2.87.6-20	Балка Б2	шт	1	Vбет=0,09м³
		Кирпич КОРПа/14Ф/ 100/20/50	0,042	м³
		<b>Компенсаторная ниша НК 120х90</b>		
		(объем дан на одну нишу):		
3.006.1-2.87.6-5	Лоток ЛУ12-8-1 (3,0м)	шт	4	Vбет=6,58м³
3.006.1-2.87.6-5	Лоток ЛУ12-8-1 (3,0м)	шт	1	Vбет=0,89м³
3.006.1-2.87.1-24	Лоток ЛУ128-11 (0,75м)	шт	2	Vбет=0,24м³
3.006.1-2.87.2-13	Плита П130-110 (0,75м)	шт	2	Vбет=0,13м³
3.006.1-2.87.2-15	Плита П158-8 (0,75м)	шт	12	Vбет=0,16м³
3.006.1-2.87.6-20	Балка Б2	шт	4	Vбет=0,09м³
		Кирпич КОРПа/14Ф/ 100/20/50	0,168	м³



14.118.0.00-00-ТС				
Строительство теплотрассы от котельной "Гидропресс" до тепловой камеры ТК 126/42 в г. Оренбурге.				
Изм.	Кол.	Лист	№ док.	Дата
Проб.	Чубарова	08.16		
Разроб.	Рогов	08.16		
Проектный профиль теплотрассы (окончание)				страница лист листов
				Р 7